



 **Husqvarna**[®]



LF 75, LF 80, LF 100, LF 130

TURINYS

Įvadas.....	2	Transportavimas, saugojimas ir utilizavimas.....	16
Sauga.....	5	Techniniai duomenys.....	19
Naudojimas.....	9	EB atitikties deklaracija.....	30
Techninė priežiūra.....	12		

Įvadas

Gaminio aprašas

Gaminys – tai vienkryptė vibroplokštė su vidaus degimo varikliu. Gaminys skirtas ploniems arba ganėtinai storiems biriojo grunto sluoksniams tankinti. Jeigu naudojama pasirenkamoji vandens talpykla, šiuo atveju taip pat galima tankinti asfaltą.

Gaminio variantų identifikavimo raidžių aprašymai:

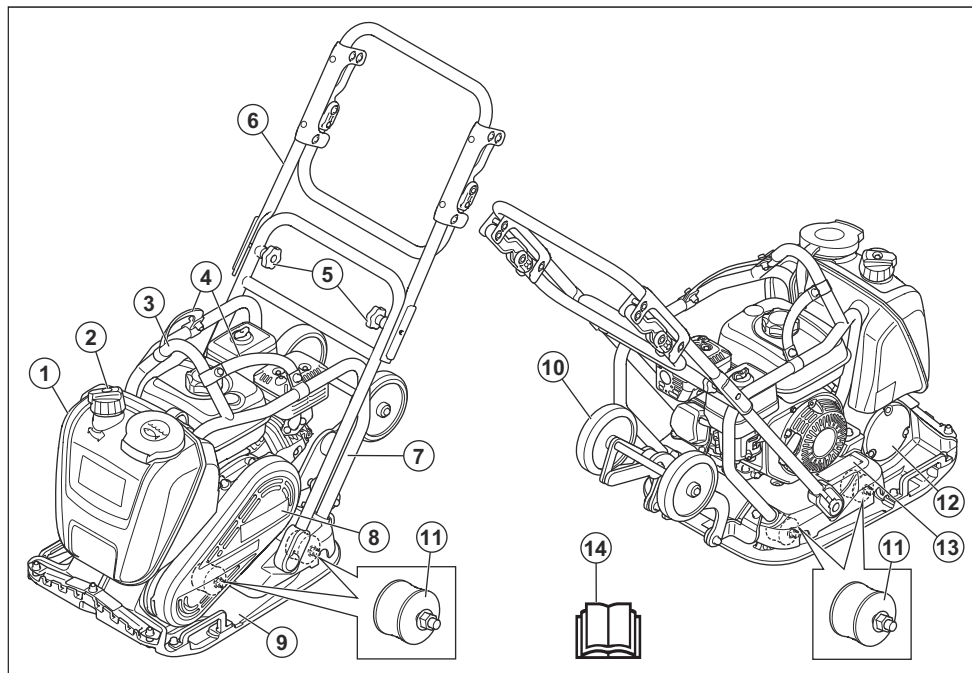
- L = įtraukta nuo žemo dažnio virpesių sauganti rankena.
- A = įtraukta tankinant asfaltą naudojama vandens talpykla.

- T = įtraukti gabenimo ratukai.

Numatytasis naudojimas

Gaminys skirtas tik profesionaliam naudojimui. Naudokite gaminį remontuodami kelius, takus ir automobilių stovėjimo aikšteles. Jeigu esate įsigijęs pasirenkamąjį grindinio trinkelėms kloti skirtą rinkinį, tada gaminį galite naudoti klodamai grindinio trinkeles. Nenaudokite gaminio kitiems darbams.

Gaminio apžvalga LF 75, LF 80, LF 100



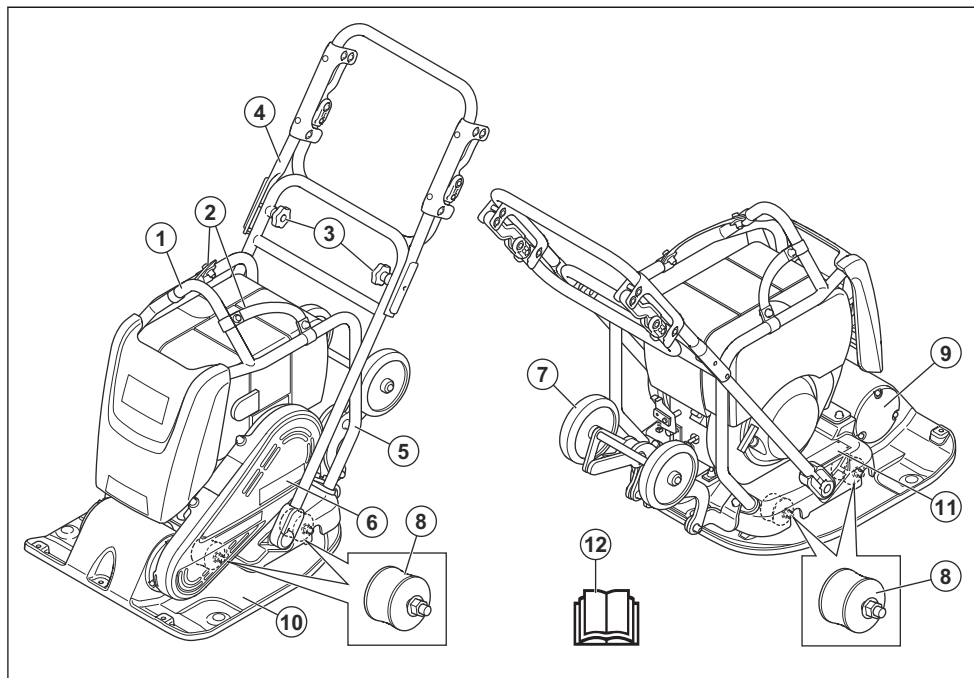
1. Vandens talpykla (tik LAT)
2. Vandens vožtuvas

3. Užkabinimo ašos
4. Diržai (pasirenkamoji įranga)

5. Rankenėlės
6. Viršutinė rankena
7. Apsauginis rėmas
8. Trapecinio diržo gaubtas

10. Gabenimo ratukai (tik LAT)
11. Virpesių slopintuvai
12. Ekscentrinis elementas
13. Gaminio vardinė plokštelė
14. Naudojimo instrukcija

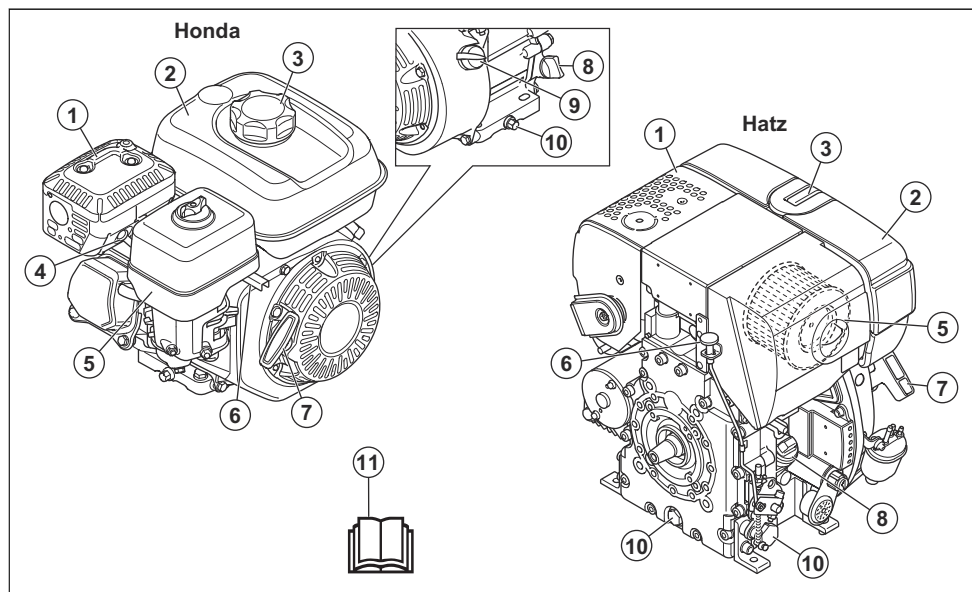
Gaminio apžvalga LF 130



1. Užkabinimo ašos
2. Diržai
3. Rankenėlės
4. Viršutinė rankena
5. Apsauginis rėmas
6. Trapecinio diržo gaubtas

7. Gabenimo ratukai
8. Virpesių slopintuvai
9. Ekscentrinis elementas
10. Apatinė plokštė
11. Gaminio vardinė plokštelė
12. Naudojimo instrukcija

Variklio apžvalga



1. Duslintuvas
2. Kuro bakelis
3. Degalų bakelio dangtelis
4. Uždegimo žvake
5. Oro filtras
6. Droselio valdiklis
7. Starterio lynelio rankena
8. Alyvos bakelis / lygio matuoklis
9. ĮJUNGIMO / IŠJUNGIMO JUNGIKLIS
10. Variklio alyvos išleidimo angos kaištis
11. Naudojimo instrukcija



Degalai be švino tetraetilo, su ne didesniu kaip 10 proc. etanolio kiekiu.



Tik toks dyzelinas, kurio sudėtyje yra labai mažas sieros kiekis



Dėvėkite apsaugines ausines.

Simboliai ant gaminio



[SPĖJIMAS. Būkite atsargūs ir tinkamai naudokite gaminį. Šis gaminys gali rimtai sužeisti arba pražudyti naudotoją arba aplinkinius.



Prieš imdamiesi naudoti gaminį, atidžiai perskaitykite instrukcijas ir įsitinkite, kad jas supratote.



Prieš imdamiesi naudoti gaminį, atidžiai perskaitykite instrukcijas ir įsitinkite, kad jas supratote.



Sužeidimų pavojus. Saugokitės pavaros diržo.



Įkaitęs paviršius.



Rankomis nelieskite šios zonos.



Kėlimo aša ant apsauginio rėmo.



Kėlimo įrangos nekabinkite prie šios vietos. (LF 75)



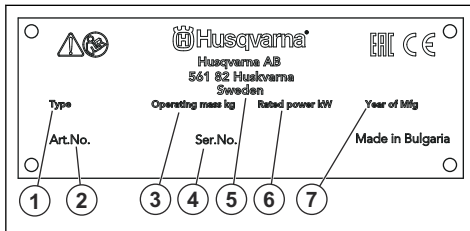
Į aplinką skleidžiamas triukšmas atitinka EB direktyvos reikalavimus. Gaminio skleidžiamas triukšmas nurodytas *Techniniai duomenys psl. 19* ir ant etiketės.



Šis gaminys atitinka jam taikomas EB direktyvas.

Pasižymėkite: Kiti ant gaminio esantys simboliai (lipdukai) atitinka specialius tam tikrų rinkų sertifikavimo reikalavimus.

Gaminio vardinė plokštelė



1. Gaminio tipas
2. Gaminio numeris
3. Gaminio svoris
4. Serijos numeris
5. Gamintojas
6. Vardinė galia
7. Pagaminimo metai

Atsakomybė už gaminį

Kaip nurodyta atsakomybės už gaminį įstatymuose, mes nesame atsakingi už mūsų gaminio sukeltą žalą, jei:

- gaminys netinkamai suremontuotas;
- gaminys suremontuotas naudojant kito gamintojo arba gamintojo nepatvirtintas dalis;
- gaminys turi kito gamintojo arba gamintojo nepatvirtintą priedą;
- gaminys suremontuotas ne patvirtintame techninės priežiūros centre arba jį suremontavo ne patvirtintas atstovas.

Sauga

Saugos ženklų reikšmės

Įspėjimai, perspėjimai ir pastabos yra skirtos atkreipti dėmesį į ypač svarbias vadovo dalis.



PERSPĖJIMAS: Naudojamas, kai naudotojui ar šalia esantiems asmenims kyla mirtino arba sunkaus sužeidimo pavojus arba, jei nesilaikoma vadove pateiktų nurodymų.



PASTABA: Naudojamas, kai kyla pavojus sugadinti gaminį, kitas medžiagas arba padaryti žalą aplinkai, jei nesilaikoma vadove pateiktų nurodymų.

Pasižymėkite: Naudojama pateikti daugiau, nei būtina esamoje situacijoje, informacijos.

Bendrieji saugos nurodymai



PERSPĖJIMAS: Prieš naudodami gaminį, perskaitykite toliau esančius įspėjimus.

- Šis gaminys gali būti pavojingas, jei būsite neatsargūs arba gaminį naudosite netinkamai. Šis gaminys gali rimtai sužeisti arba pražudyti naudotoją arba aplinkinius. Prieš naudodami gaminį, privalote perskaityti ir suprasti šio naudojimo instrukcijos turinį.
- Išsaugokite visus įspėjimus ir instrukcijas.
- Laikykites visų taikomų teisės aktų ir taisyklių reikalavimų.
- Naudotojas ir naudotojo darbdavys turi žinoti apie galimus pavojus darbo su gaminiu metu ir imtis priemonių, kad jų išvengtų.

- Neleiskite kitiems naudotis gaminiu, jei jie neperskaitė arba nesuprato naudojimo instrukcijos turinio.
- Gaminį naudokite tik tada, jei esate baigę mokymus. Visi naudotojai turi būti baigę mokymus.
- Neleiskite gaminio naudoti vaikams.
- Dirbti su gaminiu gali tik įgalioti asmenys.
- Naudotojas yra atsakingas už visą žalą, padarytą asmenims arba jų nuosavybei.
- Nedirbkite su gaminiu, jeigu esate pavargę, sergate arba esate apsvaigę alkoholio, narkotinių medžiagų ar vaistų.
- Visada elkitės atsargiai ir vadovaukitės sveiku protu.
- Šis gaminys veikdamas sukuria elektromagnetinį lauką. Tam tikromis aplinkybėmis šis laukas gali trikdyti aktyviųjų arba pasyviųjų medicininių implantų veiklą. Siekiant sumažinti sunkių sužalojimų arba mirties pavojų, medicininių implantų turintiems asmenims rekomenduojame prieš naudojant šį gaminį pasitarti su gydytoju ir implanto gamintoju.
- Rūpinkitės gaminio švara. Įsitinkite, kad galite aiškiai perskaityti ženklus ir lipdukus.
- Nedirbkite su gaminiu, jei jis yra sugadintas.
- Nemodifikuokite šio gaminio.
- Nenaudokite gaminio, jei gaminį galėjo modifikuoti kiti asmenys.

- Saugokite gaminį nuo smūgių.
- Gaminį visada naudokite tik iš galo, abiem rankomis laikydami rankeną.
- Nenaudokite gaminio šalia kabelių. Gaminys neturi elektros izoliacijos, todėl gali sužaloti arba gali ištikti mirtis.
- Prieš dirbdami su gaminiu, išsiaiškinkite, ar darbo vietoje nėra nematomų laidų, kabelių ir vamzdžių. Gaminiumi atsitrenkus į nematomą objektą, nedelsdami sustabdykite variklį ir patikrinkite gaminį bei objektą. Nepradėkite dirbti su gaminiu, kol nebūsute įsitikinę, kad tęsti darbą yra saugu.

Apsauga nuo vibracijos



PERSPĖJIMAS: Prieš naudodami gaminį, perskaitykite toliau esančius įspėjimus.

- Darbo su gaminiu metu naudotojai gali būti perduodama gaminyje susidaranti vibracija. Dėl reguliaraus ir dažno darbo su gaminiu gali padidėti naudotojo patiriamų sužalojimų pavojus. Gali būti sužaloti pirštai, plaštakos, riešai, dilbiai ir žastai, pečiai ir (arba) nervai bei kraujagyslės ar kitos kūno dalys. Sužalojimai gali būti sukelti nedarbingumą ir (arba) ilgalaikiai, be to, gali vystytis bėgant savaitėms, mėnesiams arba metams. Galimi kraujotakos sistemos, nervų sistemos, sąnarių ir kitų kūno struktūrų sužalojimai.
- Simptomai gali atsirasti darbo su gaminiu metu arba kitu metu. Jei patiriate simptomus ir toliau tęsiate darbą su gaminiu, simptomai gali stiprėti arba tapti ilgalaikiais. Kreipkitės medicininės pagalbos, jei patiriate toliau išvardytus ar kitus simptomus:
 - tirpimas, nejautra, dilgčiojimas, skausmas, deginimas, pulsavimas, sustingimas, nerangumas, jėgos sumažėjimas, odos spalvos arba būklės pokyčiai.
- Simptomai gali tapti stipresni esant žemai temperatūrai. Kai su gaminiu dirbate šaltoje aplinkoje, dėvėkite šiltus drabužius ir saugokite rankas nuo šalčio ir drėgmės.
- Tam, kad užtikrintumėte tinkamą vibracijos lygį, atlikite gaminio priežiūros darbus ir su gaminiu dirbkite, kaip nurodyta naudojimo instrukcijoje.
- Gaminys turi vibracijos slopinimo sistemą, kuri sumažina naudotojai rankenomis perduodamą vibraciją. Leiskite darbą atlikti gaminiui. Nestumkite gaminio naudodami jėgą. Gaminį už rankenų laikykite laisvai, tačiau taip, kad gaminį galėtumėte valdyti ir dirbti saugiai. Nespaukite rankenų daugiau, nei reikia.
- Rankomis lieskite tik rankeną arba rankenas. Nelieskite gaminio jokiais kitomis kūno dalimis.
- Jei gaminys pradeda stipriai vibruoti, nedelsdami sustabdykite darbą. Netęskite darbo, kol nepašalinsite didelę vibraciją sukėlusios priežasties.

Naudojimo saugos instrukcijos



PERSPĖJIMAS: Prieš imdamiesi naudoti gaminį perskaitykite toliau nurodytus įspėjamuosius nurodymus.

- Įsitinkite, ar žinote, kaip greitai sustabdyti variklį, jeigu susiklostytų avarinės aplinkybės.
- Operatorius turi būti pakankamai fiziškai stiprus, kad galėtų saugiai dirbti su šiuo gaminiu.
- Nedirbkite su šiuo gaminiu, jei nėra įrengti visi apsauginiai gaubtai.
- Naudokite asmenines apsaugines priemones. Žr. *Asmeninės apsauginės priemonės psl. 7.*
- Įsitinkite, kad darbo vietoje yra tik įgalioti asmenys.
- Rūpinkitės darbo vietos švara ir apšvietimu.
- Dirbdami privalote stovėti saugiai ir stabiliai.
- Patikrinkite, ar ant rankenos nėra plastiško tepalo arba alyvos.
- Draudžiama naudoti gaminį vietose, kuriose yra gaisro ar sprogimo pavojus.
- Gaminys gali dideliu greičiu išsiviesti pašalinis objektus. Pasirūpinkite, kad visi darbo vietoje esantys asmenys naudotų asmenines apsaugines priemones. Iš darbo vietos pašalinkite pašalinis objektus.
- Prieš pasišalindami nuo gaminio, sustabdykite variklį ir įsitinkite, kad jis negali būti atsitiktinai paleistas.
- Būkite atsargūs, kad judančios dalys neištrauktų drabužių, ilgų plaukų ir papušušalų.
- Nesėskite ant gaminio.

Apsauga nuo dulkių



PERSPĖJIMAS: Prieš naudodami gaminį, perskaitykite toliau esančius įspėjimus.

- Dirbant su gaminiu, ore gali pasklisti dulksės. Dulksės gali sužaloti ir sukelti ilgalaikių sveikatos problemų. Kelios institucijos yra nustačiusios, kad kvarco dulksės kelia pavojų. Tokių sveikatos problemų pavyzdžiai:
 - Tokios mirtinos plaučių ligos kaip lėtinis bronchitas, silikozė ir plaučių fibrozė
 - Vėžys
 - Apsigimimai
 - Odos uždegimas
- Naudokite tinkamas priemones, kad sumažintumėte ore esančių dulkių ir dūmų kiekį bei dulkių kiekį ant darbo įrangos, paviršių, drabužių ir kūno dalių. Tokių kontrolės priemonių pavyzdžiai yra dulkių surinkimo sistemos ir dulkes surišančios vandens laistymo sistemos. Jei įmanoma, sumažinkite dulkių kiekį jų susidarymo vietoje. Užtikrinkite, kad įranga būtų tinkamai įrengta ir naudojama bei būtų reguliariai atliekami priežiūros darbai.
- Naudokite patvirtintas kvėpavimo apsaugos priemones. Įsitikinkite, kad kvėpavimo apsaugos priemonės yra tinkamos, atsižvelgiant į darbo vietoje esančias pavojingas medžiagas.
- Užtikrinkite pakankamą oro srautą darbo vietoje.
- Jei įmanoma, nukreipkite gaminiui išmetamąsias dujas taip, kad jos nekeltų dulkių.

Apsauga nuo išmetamųjų dujų



PERSPĖJIMAS: Prieš naudodami gaminį, perskaitykite toliau esančius įspėjimus.

- Variklio išmetamosiose dujose yra anglies monoksido – nuodingų, bekvapių ir labai pavojingų dujų. Įkvėpus anglies monoksidas gali sukelti mirtį. Kadangi anglies monoksidas yra bekvapis ir nematomas, jo neįmanoma pajusti. Apsinuodijimo anglies monoksidu simptomai yra svaigimas, tačiau tais atvejais, kai anglies monoksido kiekis arba koncentracija yra dideli, asmuo gali prarasti sąmonę iš karto.
- Išmetamosiose dujose taip pat gali būti nesudegusių angliavandenių, įskaitant benzeną. Jeigu jos būtų įkvėpiamos ilgą tarpą, jos gali sukelti sveikatos problemų.
- Išmetamosiose dujose, kurias galite matyti ar užuosti, taip pat yra anglies monoksido.
- Nenaudokite degimo variklio patalpų viduje arba vietose, kuriose oro srautas yra nepakankamas.
- Neįkvėpkite išmetamųjų dujų.
- Užtikrinkite pakankamą oro srautą darbo vietoje. Tai labai svarbu, kai su gaminiu dirbate tranšėjose arba

kitose nedidelėse erdvėse, kur išmetamosios dujos gali lengvai kauptis.

Apsauga nuo triukšmo



PERSPĖJIMAS: Prieš naudodami gaminį, perskaitykite toliau esančius įspėjimus.

- Dėl aukšto triukšmo lygio ir ilgalaikio triukšmo poveikio gali suprastėti klausa.
- Tam, kad užtikrintumėte kuo mažesnę triukšmo lygį, atlikite gaminiui priežiūros darbus ir su gaminiu dirbkite, kaip nurodyta naudojimo instrukcijoje.
- Apžiūrėkite, ar duslintuvus nepažeistas. Pasirūpinkite, kad duslintuvus būtų tinkamai pritvirtintas prie gaminio.
- Dirbdami su gaminiu, naudokite patvirtintas klausos apsaugos priemones.
- Kai naudojat klausos apsaugos priemones, klausykites įspėjamųjų signalų ir balsų. Sustabdykite gaminį, nusiimkite klausos apsaugos priemones, nebent jos yra reikalingos dėl triukšmo lygio darbo vietoje.

Asmeninės apsauginės priemonės



PERSPĖJIMAS: Prieš naudodami gaminį, perskaitykite toliau esančius įspėjimus.

- Dirbdami su gaminiu, visada naudokite patvirtintas asmenines apsaugines priemones. Asmeninės apsauginės priemonės nepadės visiškai išvengti pavojaus susižeisti, tačiau nelaimingo atsitikimo atveju mažiau nukentėsite. Leiskite prekybos atstovui padėti pasirinkti tinkamas asmenines apsaugines priemones.
- Reguliariai tikrinkite asmeninių apsauginių priemonių būklę.
- Naudokite patvirtintą apsauginį šalną.
- Naudokite patvirtintas apsaugines ausines.
- Naudokite patvirtintas kvėpavimo apsaugos priemones.
- Naudokite patvirtintas akių apsaugos priemones su šoninėmis apsaugomis.
- Mūvėkite apsaugines pirštines.
- Avėkite batus su plienine pirštų apsauga ir neslystančiu padu.
- Dėvėkite patvirtintus darbinus drabužius arba tinkamus gerai priglundančius drabužius ilgomis rankovėmis ir ilgomis klešinėmis.

Gesintuvas

- Darbo metu gesintuvas visada turi būti netoliese.
- Naudokite ABE klasės miltelinį gesintuvą arba BE tipo anglies dioksido gesintuvą.

Gaminio apsauginės priemonės



PERSPĖJIMAS: Prieš naudodami gaminį, perskaitykite toliau esančius įspėjimus.

- Nesinaudokite gaminiumi, jei jo apsauginės priemonės yra netvarkingos.
- Reguliariai tikrinkite apsaugines priemones. Jei apsauginės priemonės yra pažeistos, pasitarkite su Husqvarna techninės priežiūros atstovu.

Variklio ĮJUNGIMO / IŠJUNGIMO jungiklis (Honda)

Variklį įmanoma paleisti tik tuo atveju, jeigu variklio ĮJUNGIMO / IŠJUNGIMO jungiklis nustatytas į padėtį ĮJUNGIMAS. Variklis yra išjungiamas, kai variklio ĮJUNGIMO / IŠJUNGIMO jungiklis nustatytas į padėtį IŠJUNGIMAS.

Variklio ĮJUNGIMO / IŠJUNGIMO jungiklio patikra

1. Paleiskite variklį. Žr. *Gaminio paleidimas (Honda) psl. 9.*
2. ĮJUNGIMO / IŠJUNGIMO jungiklį nustatykite į padėtį IŠJUNGIMAS. Variklis sustoja.

Apsauginis rėmas

Apsauginis rėmas apsaugo virstantį gaminį nuo pažeidimų. Rankena ir kėlimo taškas yra apsauginio rėmo dalis.

Norėdami patikrinti apsauginį rėmą

- Įsitikinkite, kad apsauginio rėmo nėra įskilimų ir jis nėra kitaip pažeistas
- Įsitikinkite, kad gaminio apsauginis rėmas yra tinkamai įrengtas.

Vibracijos slopintuvai

Vibracijos slopintuvai susilpnina gaminio vibraciją. Vibracijos slopintuvai sopina žalingą vibraciją ir tokiu būdu apsaugo naudotoją nuo sužalojimų ir gaminį nuo pažeidimų.

Virpesių slopintuvų patikra

Sumontuoti 4 virpesių slopintuvai – 2 yra kairiojoje gaminio pusėje ir 2 dešiniojoje gaminio pusėje.

- Patikrinkite, ar virpesių slopintuvai sumontuoti pagal reikalavimus.
- Patikrinkite, ar virpesių slopintuvai nėra pažeisti ir ar nėra nusidėvėję.
- Jeigu būtina, pakeiskite virpesių slopintuvus.

Degalų naudojimo sauga



PERSPĖJIMAS: Prieš naudodami gaminį, perskaitykite toliau esančius įspėjimus.

- Degalai yra degūs, o garai gali sprogti. Dirbdami su degalais, būkite atsargūs, kad nesusižalotumėte, nesukeltumėte gaisro ar sprogimo.
- Neįkvėpkite degalų garų. Degalų garai yra nuodingi ir gali sužaloti. Užtikrinkite, kad ventiliacija būtų tinkama.
- Draudžiama varikliui veikiant degalų bako dangtelį arba į baką pilti degalus.
- Prieš pildami degalus, leiskite varikliui atvėsti.
- Nepilkite degalų patalpų viduje. Dėl nepakankamos ventiliacijos galima susižaloti arba žūti uždusęs arba apsinuodijęs anglies monoksidu.
- Nerūkykite greta degalų arba variklio.
- Nelaikykite įkaitusių objektų greta degalų arba variklio.
- Nepilkite degalų greta kibirkščių arba liepsnos.
- Prieš pildami degalus, lėtai atidarykite degalų bako dangtelį ir atsargiai išleiskite slėgį.
- Patekę ant odos degalai gali sužaloti. Degalams patekus ant odos, nuplaukite muilu ir vandeniu.
- Jei degalais apspylėte drabužius, nedelsdami persirenkite.
- Nepripilkite sklidino degalų bako. Šildami degalai plečiasi. Palikite vietos degalų bako viršuje.
- Gerai uždarykite degalų bako dangtelį, kyla gaisro pavojus.
- Prieš paleisdami gaminį, jį perkelkite mažiausiai 3 m (10 pėdų) atstumu nuo tos vietos, kurioje pylėte degalus.
- Nepaleiskite gaminio, jei ant gaminio yra degalų arba variklio alyvos. Prieš paleisdami variklį, pašalinkite nepageidaujamus degalus ir variklio alyvą ir leskite gaminiumi išdžiūti.
- Reguliariai tikrinkite, ar iš variklio nesisunkia skysčiai. Jei yra degalų sistemos nuotėkis, nepaleiskite variklio, kol nuotėkis nebus pašalintas.
- Nebandykite pirštais nustatyti, ar nėra variklio nuotėkio.
- Degalus laikykite tik patvirtintose talpyklose.
- Kai sandėliuojate gaminį ir degalus, įsitikinkite, kad degalai ir degalų garai negali padaryti žalos.
- Degalus į tinkamą talpyklą išleiskite lauke ir toli nuo kibirkščių bei liepsnos.

Saugos nurodymai dirbant ant šlaitų



PERSPĖJIMAS: Prieš naudodami gaminį, perskaitykite toliau esančius įspėjimus.

- Nenaudokite gaminio ant šlaito, jeigu jo statumas didesnis kaip 20°. Jeigu dirbama ant biraus grunto, veikiant virpesiams ir tam tikru greičiu, tada gaminys gali apvirsti ant šlaito, kurio nuolydis yra mažesnis kaip 20°.
- Įsitikinkite, ar darbo zona saugi. Jeigu gruntas šlapias ir birus, tada gaminio eksploatavimo

saugumas sumažėja. Būkite ypatingai atsargūs dirbdami ant šlaitų ir nelygaus paviršiaus.

- Pasirūpinkite, kad visi asmenys darbo zonoje būtų virš ant šlaito esančio gaminio.
- Naudodami gaminį stumkite jį šlaitu aukštyn ir žemyn, o ne iš šono į šoną.
- Gaminio nepalikite ant šlaito. Jeigu gaminį turite palikti ant šlaito, šiuo atveju pasirūpinkite, kad gaminys neparvirštų. Gresia rizika susižaloti ir sugadinti gaminį.

Saugos nurodymai eksploatuojant greta kraštų



PERSPĖJIMAS: Prieš naudodami gaminį, perskaitykite toliau esančius įspėjimus.

- Kyla rizika, kad gaminys gali apvirsti, jeigu jį naudotumėte greta krašto. Ne mažiau kaip $\frac{3}{4}$ gaminio laikykite ant ganėtinai stabilaus paviršiaus, kuris išlaikytų gaminio svorį.
- Jeigu gaminys parvirštų, prieš imdamiesi kelti gaminį ant pakankamai stabilaus paviršiaus pirmiausiai išjunkite variklį. Žr. *Gaminio kėlimas psl. 17.*

Priežiūros saugos instrukcijos



PERSPĖJIMAS: Prieš naudodami gaminį, perskaitykite toliau esančius įspėjimus.

- Jei techninė priežiūra atliekama netinkamai ir nereguliariai, padidėja sužalojimų ir gaminio pažeidimų pavojus.

Naudojimas

Įvadas



PERSPĖJIMAS: Prieš naudodami gaminį perskaitykite ir supraskite skyrių apie saugą.

Prieš naudojant gaminį

- Atidžiai perskaitykite naudojimo instrukciją ir įsitikinkite, kad viską gerai supratote.
- Perskaitykite variklio gamintojo pateiktą variklio naudojimo vadovą.
- Atlikite kasdienės priežiūros darbus. žr. *Priežiūros grafikas psl. 12.*

Vandens talpykla

Jei tai LF 75, LF 80, LF 100, jame yra sumontuota pasirenkamoji vandens talpykla, kuri naudojama tankinant asfaltą.

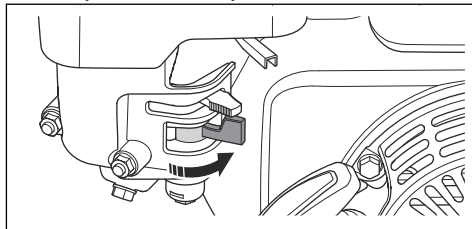
- Prieš atlikdami priežiūros darbus, sustabdykite variklį ir palaukite, kol gaminys atvės.
- Prieš atlikdami priežiūros darbus, nuvalykite gaminį, kad pašalintumėte pavojingas medžiagas.
- Prieš atlikdami priežiūros darbus, atjunkite žvakės antgalį.
- Variklio išmetamosios dujos yra karštos, jose gali būti kibirkščių. Nedirbkite su gaminiu patalpose arba greta degių medžiagų.
- Nemodifikuokite gaminio. Esant gamintojo nepatvirtintoms modifikacijoms, galima sunkiai arba mirtinai susižaloti.
- Visada naudokite originalius priedus ir atsargines dalis. Dėl gamintojo nepatvirtinti priedų ir atsarginių dalių galima sunkiai arba mirtinai susižaloti.
- Pakeiskite pažeistas, sulūžusias arba susidėvėjusias dalis.
- Atlikite tik naudojimo instrukcijoje nurodytus techninės priežiūros darbus. Visus kitus techninės priežiūros darbus patikėkite atlikti patvirtintam priežiūros centrui.
- Atlikę priežiūros darbus ir prieš paleisdami variklį, iš gaminio pašalinkite visus įrankius. Palaidi įrankiai arba prie besisukančių dalių prijungti įrankiai gali būti išsviesti ir sužaloti.
- Atlikę priežiūros darbus, patikrinkite gaminio vibracijos lygį. Jei jis yra per didelis, kreipkitės į patvirtintą priežiūros centrą.
- Gaminio techninės priežiūros darbai turėtų būti reguliariai atliekami patvirtintame priežiūros centre.



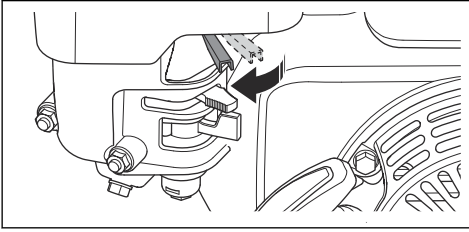
PASTABA: Į vandens talpyklą leidžiama pilti tik vandenį. Jeigu būtų pilami kiti skysčiai, tada gali būti pažeidžiamas gaminys ir jį būtų pavojingi aplinkai.

Gaminio paleidimas (Honda)

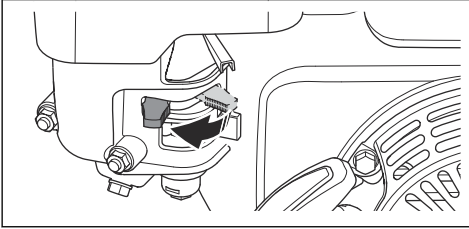
1. Atidarykite kuro vožtuvą.



2. Droselio valdiklį nustatykite taip, kad $\frac{1}{3}$ droselio būtų atidaryta.

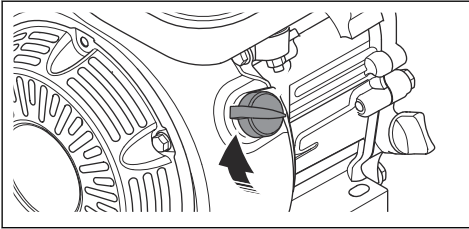


3. Nustatykite oro sklendės valdiklį į tinkamą padėtį.

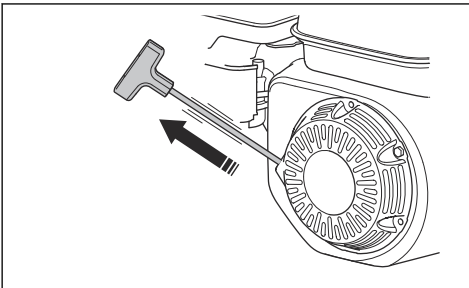


- a) Jeigu variklis šaltas, uždarykite oro sklendę.
- b) Jeigu variklis yra šiltas arba jeigu aplinkos oro temperatūra aukšta, tada oro sklendę atidarykite.

4. Variklio ĮJUNGIMO / IŠJUNGIMO jungiklį nustatykite į padėtį ĮJUNGIMAS.

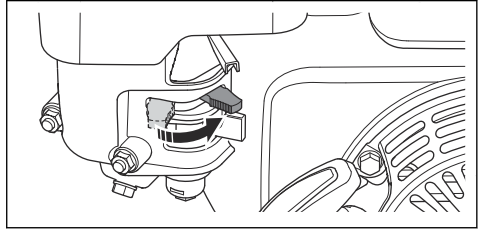


5. Lėtai traukite starterio lynelį, kol pajusite pasipriešinimą.

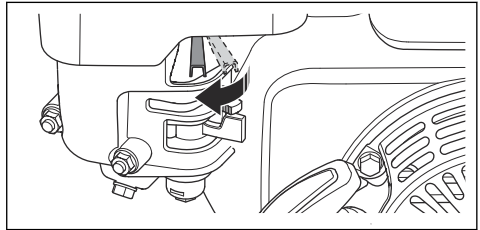


6. Paleiskite starterio lynelio rankeną, kad starterio lynelis sugrįžtų į pradinę padėtį.
7. Traukite starterio lynelio rankeną, kol variklis užsives.

8. Iš lėto atidarykite oro sklendės valdiklį, kol ji bus iki galo atidaryta.



9. Leiskite varikliui dirbti tuščiaja eiga 2–3 minutes.
10. Naudodami droselio valdiklį iki galo atidarykite droselį.

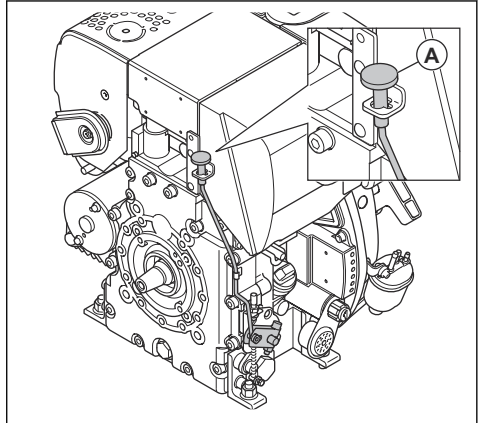


Gaminio sustabdymas

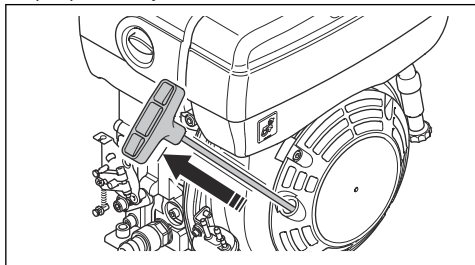
1. Nustatykite droselio valdiklį į darbo tuščiaja eiga padėtį.
2. ĮJUNGIMO / IŠJUNGIMO jungiklį nustatykite į padėtį IŠJUNGIMAS. Variklis sustoja.
3. Degalų vožtuvą nustatykite į padėtį IŠJUNGIMAS.

Gaminio paleidimas(Hatz)

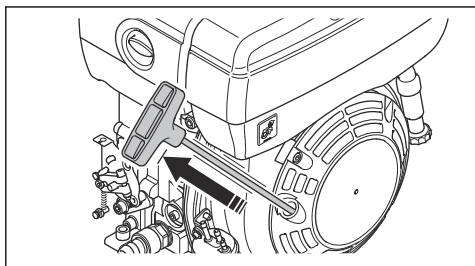
1. Droselio valdiklį (A) nustatykite taip, kad droselis būtų atidarytas iki pusės.



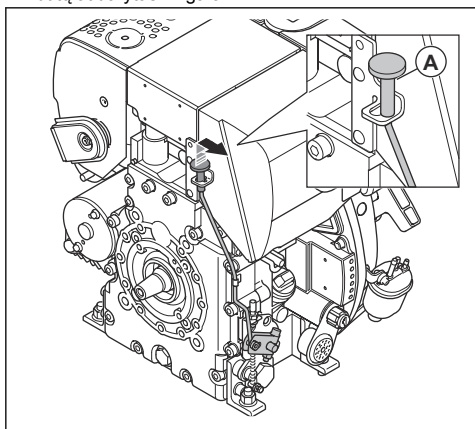
2. Lėtai traukite starterio lynelį, kol pajusite pasipriešinimą.



3. Paleiskite starterio lynelio rankeną, kad starterio lynelis sugrižtų į pradinę padėtį.
4. Starterio lino rankeną abiem rankom traukite tol, kol variklis užsivers.



5. Leiskite varikliui dirbti tuščiaja eiga 2–3 minutes.
6. Droselio valdiklį (A) nustatykite taip, kad droselis būtų atidarytas iki galo.



Jeigu nepavyksta paleisti variklio

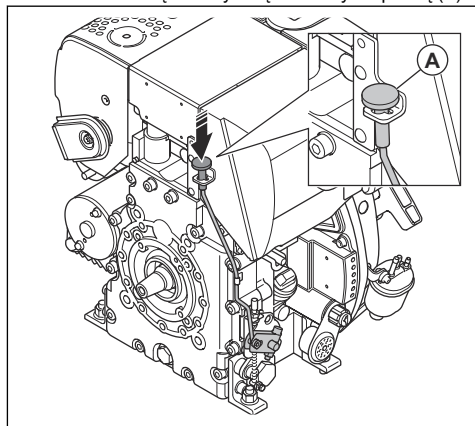
Jeigu nepavyksta paleisti variklio ir matote baltus dūmus, atlikite toliau aprašytus veiksmus.

1. Sklendės valdiklį nustatykite į sustabdymo padėtį.
2. Lėtai patraukite ir paleiskite starterio lynelio rankeną 5 kartus.

3. Iš naujo atlikite paleidimo veiksmus.

Gaminio sustabdymas(Hatz)

- Droselio valdiklį nustatykite į sustabdymo padėtį (A).



Gaminio naudojimas



PASTABA: Gaminį visada stumkite į priekį, kai oro sklendė yra iki galo atidaryta. Jeigu variklio greitis būtų per mažas ir jeigu gaminys būtų traukiamas atgal, tada ekscentrinis elementas veiktų netinkamai ir galėtų apskritai sutrikti gaminio veikimas.

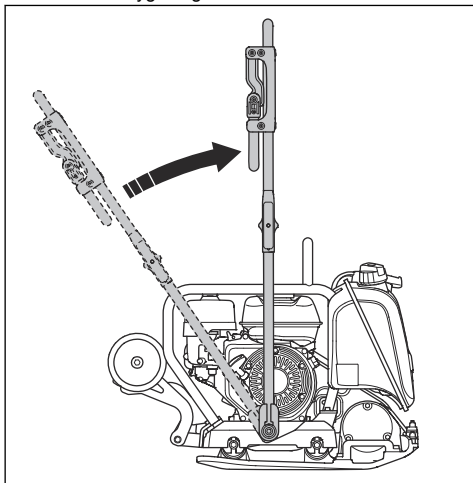
1. Patikrinkite, ar droselio valdiklis nustatytas į tokią padėtį, kad droselis būtų iki galo atidarytas.
2. Atsargiai stumkite produktą į priekį.



PASTABA: Nespauskite gaminio žemyn. Pernelyg spaudžiant, rezultatas gali būti nepatenkinamas.

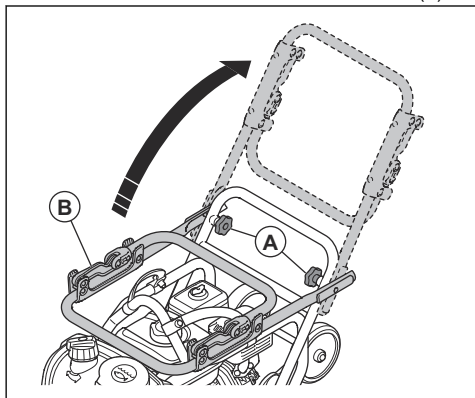
3. Norėdami pakeisti kryptį apsukite gaminį.

- a) Norėdami gaminį apsukti naudodami mažą posūkio spindulį, rankeną pakelkite 90 laipsnių kampu. Šią funkciją naudokite ankštesiose erdvėse ir ant nelygaus grunto.



Gaminio nustatymas į darbinę padėtį

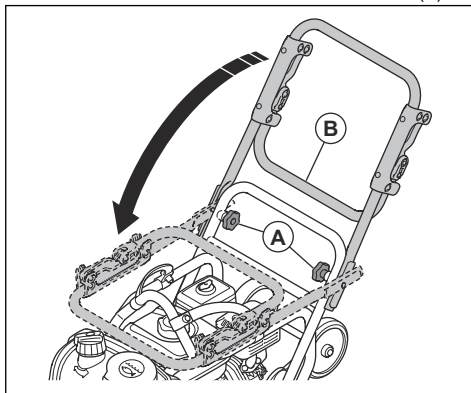
1. Atlaisvinkite rankenos bumbulines rankenėles (A).



2. Pakelkite rankeną (B).
3. Priveržkite bumbulines rankenėles (A).

Gaminio nustatymas į gabenimo padėtį

1. Atlaisvinkite rankenos bumbulines rankenėles (A).



2. Nuleiskite rankeną (B).
3. Priveržkite bumbulines rankenėles (A).

Techninė priežiūra

Įvadas



PERSPĖJIMAS: Prieš prižiūredami produktą, perskaitykite ir supraskite saugos skyrių.

Priežiūros grafikas

* = Bendrieji priežiūros darbai, kuriuos atlieka operatorius. Nurodymai pateikti ne šioje naudojimo instrukcijoje.

X = Nurodymai pateikti šioje naudojimo instrukcijoje.

O = nurodo variklio vadove, kurį pristatė variklio gamintojas, išdėstytas instrukcijas.

Bendroji gaminio priežiūra	Prieš naudojimą, kas 10 val.	Kas savaitę, kas 100 val.
Patikrinkite, ar nėra degalų ar alyvos nuotėkio.	*	
Nuvalykite gaminį.	X	
Patikrinkite, ar varžlės ir varžtai yra priveržti.	*	
Patikrinkite, ar droselio valdiklis ir oro sklendės valdiklis nėra pažeisti.	*	
Pasirūpinkite, kad droselio valdiklis ir oro sklendės valdiklis galėtų sklandžiai judėti.	*	
Sutepkite valdymo įtaisus ir traukles	*	
Patikrinkite, ar nepažeisti virpesių slopintuvai.		X
Patikrinkite trapecinio diržo įtempį ir apžiūrėkite, ar jis nepažeistas. Jeigu būtina, trapecinį diržą sureguliuokite arba pakeiskite.		X

Variklio techninė priežiūra, Honda	Prieš naudojimą, kas 10 val.	Po pirmųjų 20 val.	Kas savaitę, kas 100 val.	Kas metus, kas 300 val.
Patikrinkite degalų ir variklio alyvos lygį.	X			
Išvalykite variklio aušinimo briaunas.	O			
Apžiūrėkite oro filtrą. Išvalykite oro filtrą, jeigu būtina.	X	X		
Išvalykite oro filtrą.			X	
Pakeiskite oro filtrą.				X
Pakeiskite variklio alyvą.		X	X	X
Patikrinkite variklio sūkių dažnį.		O	O	O
Patikrinkite ir nuvalykite uždegimo žvakę. Esant reikalui pakeiskite uždegimo žvakę.			O	
Pakeiskite uždegimo žvakę.				O
Išvalykite karbiuratoriaus degalų vožtuvą.			O	O
Išvalykite duslintuvo kibirkščių sulaikymo tinklėlį.			O	O
Sureguliuokite oro įleidimo įtaiso ir išmetimo vožtuvų galvutės tarpą.				O
Išleiskite degalus, išvalykite degalų baką ir degalų filtrą.			O	O
Išvalykite ir sureguliuokite karbiatorių.				O
Pakeiskite degalų filtrą.				O

Techninė variklio priežiūra, Hatz	Prieš naudojimą, kas 10 val.	Po pirmųjų 20 val.	Kas 250 val.	Kas metus, kas 500 val.
Patikrinkite degalų ir variklio alyvos lygį.	X			
Išvalykite variklio aušinimo briaunas.	O		O	O
Išvalykite oro filtrą.	X	X		
Pakeiskite oro filtrą.			X	X
Pakeiskite variklio alyvą.		X	X	X
Patikrinkite variklio sūkių dažnį.		O	O	O
Išvalykite duslintuvo kibirkščių sulaikymo tinklėlį.			O	O
Sureguliuokite oro įleidimo įtaiso ir išmetimo vožtuvų galvutės tarpą.		O	O	O
Išvalykite alyvos filtrą.				O
Patikrinkite degalų įleidimo siurbį.			O	O
Patikrinkite degalų įleidimo antgalį.			O	O
Išleiskite vandenį iš degalų sistemos.				O
Pakeiskite degalų filtrą.				O

Gaminio valymas

- Gaminiui valyti naudokite vandentiekio vandenį iš žarnos arba aukšto slėgio plovimo įrenginį.



PASTABA: Nenukreipkite vandens srovės tiesiai į degalų bako dangtelį, elektrinius komponentus arba variklį.

- Mechaninėms dalims valyti naudokite tirpiklį.
- Nuvalykite tepalus ir alyvą nuo rankenos.

Bendroji apžiūra

- Įsitinkinkite, kad gaminio veržlės ir varžtai yra tinkamai priveržti.

Variklio alyvos lygio patikra

- Nuimkite alyvos bakelio dangtelį ir alyvos lygio matuoklį.
- Nuvalykite alyvą nuo matuoklio.
- Iki galo atgal įstatykite alyvos lygio matuoklį į alyvos bakelį.
- Ištraukite alyvos lygio matuoklį.
- Patikrinkite matuokliu nustatytą alyvos lygį.
- Jei alyvos lygis žemas, pripilkite variklio alyvos ir vėl patikrinkite alyvos lygį. Tinkamas alyvos tipas nurodytas variklio žinyne.

Norėdami pakeisti variklio alyvą (Honda)

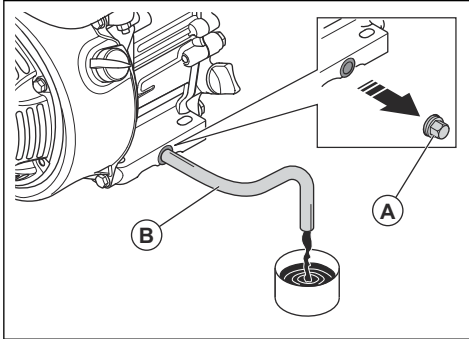
Jei variklis šaltas, prieš išleidami variklio alyvą 1–2 minutėms paleiskite variklį. Tokiu būdu variklio alyva sušils ir ją bus lengviau išleisti.



PERSPĖJIMAS: Iš karto sustabdykite variklį, jei variklio alyva yra labai karšta. Prieš išleidami variklio alyvą, leiskite varikliui atvėsti. Jei užsipilsite variklio alyvos ant odos, nuplaukite ją muilu ir vandeniu.

- Po variklio alyvos išleidimo angos kaiščiū padėkite indą.

- Pašalinkite alyvos išleidimo kamštį (A) ir prijunkite žarną.



- Pakreipkite gaminį ir palaukite, kol alyva subėgs į indą.
- Pašalinkite žarną.
- Išstatykite alyvos išleidimo angos kaištį ir jį priveržkite.
- Pripildykite naujos variklio alyvos. Tinkamas alyvos tipas nurodytas variklio žinyne.
- Patikrinkite variklio alyvos lygį.

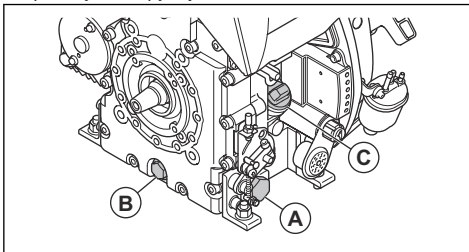
Norėdami pakeisti variklio alyvą(Hatz)

Jei variklis šaltas, prieš išleidami variklio alyvą 1–2 minutėms paleiskite variklį. Tokiu būdu variklio alyva sušils ir ją bus lengviau išleisti.



PERSPĖJIMAS: Iš karto sustabdžius variklį variklio alyva yra labai karšta. Prieš išleidami variklio alyvą, leiskite varikliui atvėsti. Jei užsipilsite variklio alyvos ant odos, nuplaukite ją muilu ir vandeniu.

- Po alyvos išleidimo anga (A) arba (B) kamščiu pastatykite talpyklą.



- Pašalinkite alyvos išleidimo kamštį (A) arba (B) ir prijunkite žarną.
- Pakreipkite gaminį ir palaukite, kol alyva subėgs į indą.
- Pašalinkite žarną.
- Išstatykite alyvos išleidimo angos kaištį ir jį priveržkite.

- Ištraukite alyvos matuoklę (C) ir pripilkite šviežios alyvos. Tinkamas alyvos tipas nurodytas variklio žinyne.
- Patikrinkite variklio alyvos lygį.

Oro filtras



PERSPĖJIMAS: Valydami arba keisdami oro filtrą, naudokite patvirtintas kvėpavimo apsaugos priemones. Tinkamai išmeskite panaudotus oro filtras. Oro filtre esančios dulės yra pavojingos jūsų sveikatai.



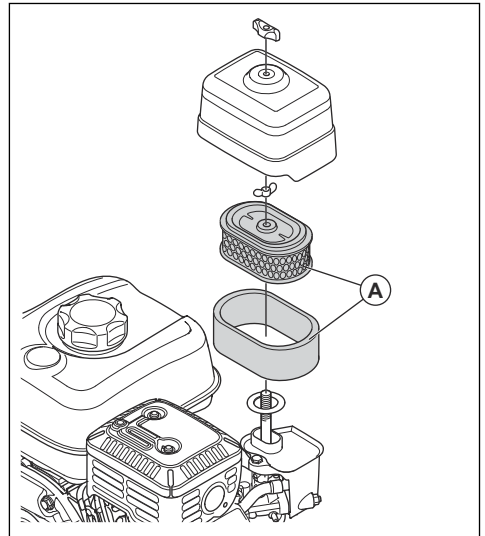
PASTABA: Visada pakeiskite pažeistą oro filtrą, nes priešingu atveju dulės pateks į variklį ir jį sugadins.

Oro filtro valymas arba keitimas (Honda)



PERSPĖJIMAS: Nebandykite valyti oro filtro suspaustu oru. Tokiu būdu galite pažeisti oro filtrą ir galite įkvėpti kenksmingų dulkių.

- Atsukite oro filtro gaubto tvirtinimo rankenėlę ir nuimkite oro filtro gaubtą.
- Pašalinkite popierinį filtravimo elementą ir poroloninį filtravimo elementą (A).



- Šepetėliu išvalykite oro filtro korpusą.
- Patikrinkite, ar nepažeisti oro filtro elementai.
- Trinktelėkite popieriniu filtravimo elementu į kietą paviršių arba dulkių siurbliu pašalinkite kietąsias daleles.



PASTABA: Neleiskite, kad dulkių filtro antgalis paliestų popierinio filtro elemento paviršius. Išlaikykite nedidelį atstumą. Jei jį paliesite, popierinio filtro elemento paviršius gali būti pažeistas.

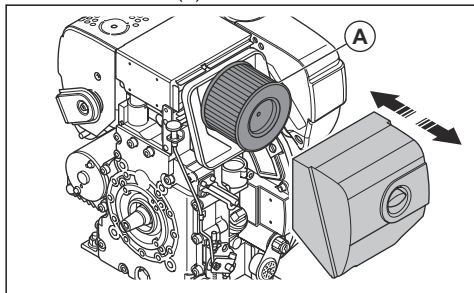
6. Poroloninį filtravimo elementą išvalykite vandens ir muilo tirpalu.
7. Poroloninį filtravimo elementą išskalaukite švari vandeniu.
8. Suspauskite poroloninį filtravimo elementą, kad iš būtų išsunktas vanduo, ir palikite poroloninį filtravimo elementą, kol jis visiškai išdžius.
9. Poroloninį filtravimo elementą sutepkite variklio alyva.
10. Nuspauskite poroloninį filtravimo elementą švaria šluoste, kad būtų pašalinta nereikalinga alyva.
11. Oro filtrą sumontuokite atvirkštine seka.

Oro filtro valymas arba keitimas(Hatz)



PERSPĖJIMAS: Nebandykite valyti oro filtro suspaustu oru. Tokiu būdu galite pažeisti oro filtrą ir galite įkvėpti kenksmingų dulkių.

1. Atsukite oro filtro gaubto tvirtinimo rankenėlę ir nuimkite oro filtro gaubtą.
2. Išimkite oro filtro (A).



3. Šepetėliu išvalykite oro filtro korpusą.
4. Patikrinkite, ar nepažeistas oro filtras.
5. Suduokite oro filtru į kietą paviršius arba naudokite dulkių siurbį, kad pašalintumėte daleles.



PASTABA: Neleiskite, kad dulkių filtro antgalis paliestų popierinio filtro elemento paviršius. Išlaikykite nedidelį atstumą. Jei jį paliesite, popierinio filtro elemento paviršius gali būti pažeistas.

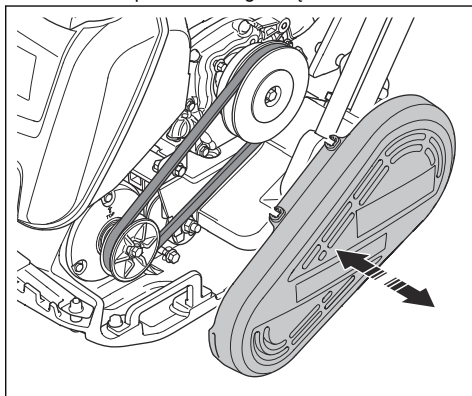
6. Oro filtrą sumontuokite atvirkštine seka.

Trapecinio diržo patikra



PERSPĖJIMAS: Šį gaminį naudoti draudžiama, jeigu nėra sumontuotas trapecinio diržo gaubtas.

1. išjunkite variklį.
2. Nuimkite trapecinio diržo gaubtą.



3. Patikrinkite, ar trapecinis diržas nėra pažeistas arba nusidėvėjęs. Jeigu būtina, pakeiskite trapecinį diržą.
4. Patikrinkite trapecinio diržo įtempimą.
5. Jeigu įtempimas neatitinka reikalavimų, imkitės šių veiksmų:
 - a) Atlaisvinkite 4 varžtus, kuriais variklis pritvirtintas prie apatinės plokštės.
 - b) Pastumkite variklį atgal.
 - c) Patikrinkite, ar trapecinio diržo skriemuliai yra sutapdinti ir prisukite 4 varžtus.
6. Pritvirtinkite trapecinio diržo gaubtą.

Transportavimas, saugojimas ir utilizavimas

Gabenimas



PERSPĖJIMAS: Būkite atsargūs gabenimo metu. Gaminys yra sunkus, todėl krisdamas arba judėdamas gabenimo metu gali sužaloti arba padaryti žalos.

Gabenimui skirti ratukai leidžia perkelti gaminį rankiniu būdu, kai atstumas yra nedidelis. Kai atstumas yra

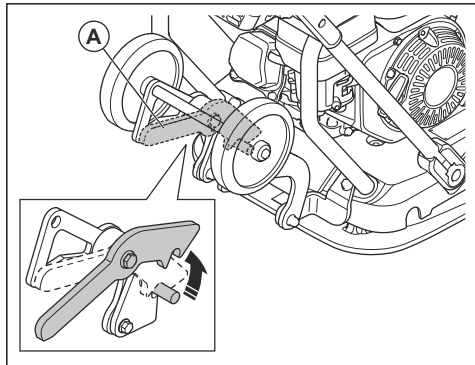
didesnis, norėdami gabenti, pakelkite gaminį arba perkelkite gaminį į transporto priemonę.



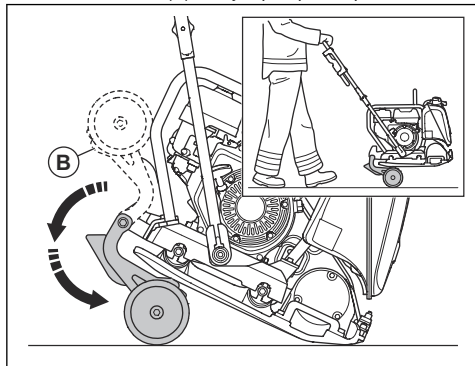
PASTABA: Nevilkite gaminio už transporto priemonės.

Gabenimo ratukų montavimas (pasirenkamoji įranga)

1. Atleiskite kablį (A).



2. Nulenkite ratus (B) žemyn, po apatine plokštę.



Gaminio kėlimas



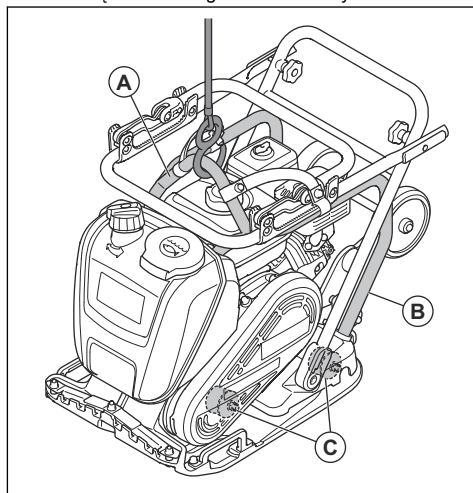
PERSPĖJIMAS: Įsitinkinkite, kad kėlimo įranga atitinka reikalavimus, kad galinį būtų galima kelti saugiai. Ant gaminio esančioje vardinėje plokštelėje nurodytas gaminio svoris.



PERSPĖJIMAS: Nevaikščiokite ir nestovėkite po pakeltu gaminiu arba šalia jo.

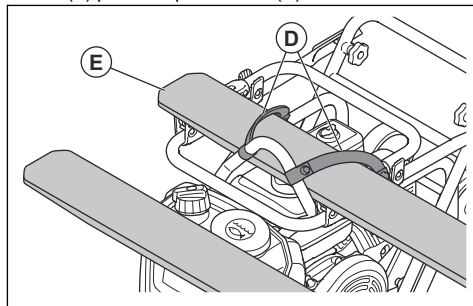
1. Gaminio paruošimas gabenti. Žr. *Gaminio nustatymas į gabenimo padėtį psl. 12.*
2. Pakelkite gaminį.

- a) Jeigu naudojate kėlimo įrangą, ją prikabinkite prie apsauginio rėmo kėlimo ašos (A). Tinkamą vietą nurodo ant gaminio esanti žymė.



PERSPĖJIMAS: Nekelkite pažeisto gaminio. Pasirūpinkite, kad apsauginis rėmas (B) ir vibracijos slopintuvai (C) būtų tinkamai sumontuoti ir nepažeisti.

- b) Jeigu naudojate šakinį krautuvą, griebtuvo šakę (E) pakiškite po 2 diržais (D).

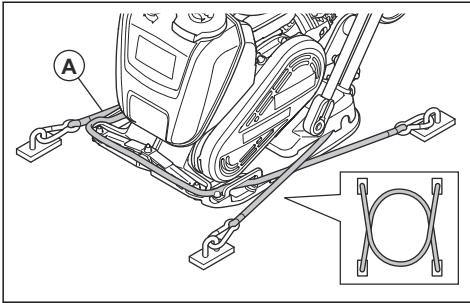


Pasizymėkite: Diržai yra standartinė LF 130 modelio įranga, tačiau pasirenkamoji, jei tai LF 130 modelis

Gaminio tvirtinimas transporto priemonėje naudojant diržus

1. Nulenkite rankeną į gabenimo padėtį. Žr. *Gaminio nustatymas į gabenimo padėtį psl. 12.*

2. 2 diržais (A) apjuoskite apatinę plokštę.



- a) 1 diržu apjuoskite apatinės plokštės priekinę dalį ir diržą pritvirtinkite prie transporto priemonės.
- b) 1 diržu apjuoskite apatinės plokštės galinę ir diržą pritvirtinkite prie transporto priemonės.

Laikymas

- Prieš palikdami gaminį ilgam laikui, išleiskite visus degalus iš degalų bako. Degalus išleiskite tinkamoje šalinimo vietoje.
- Prieš sandėliuodami, nuvalykite gaminį. Pašalinkite alyvą ir dulkes nuo guminių dalių.
- Prieš sandėliuodami išvalykite oro filtrą.
- Atsargiai patraukite starterio lynelio rankeną, kol pajusite nedidelį pasipriešinimą.
- Uždenkite gaminį apsauginiu gaubtu.
- Laikykite gaminį sausoje neužšąlančioje vietoje.
- Laikykite gaminį užrakintoje patalpoje, kad jo nepasiektų vaikai arba neįgalieji asmenys.

Šalinimas

- Laikykitės vietinių atliekų tvarkymo reikalavimų ir galiojančių teisės aktų.
- Išpilkite visas chemines medžiagas, pvz., variklio alyvą arba kurą techninės priežiūros centre arba tinkamoje šalinimo vietoje.
- Kai gaminys nebenaudojamas, nusiųskite jį „Husqvarna“ pardavėjui arba atiduokite jį perdirbimo vietai.

Techniniai duomenys

Techniniai duomenys, LF 75

LF 75	420 mm (16,5 col.) plotis	500 mm (19,6 col.) plotis
Grynasis svoris, kg / svar.	L: 80,1 / 176,6 LAT: 86,6 / 190,9	L: 83,5 / 184,1 LAT: 90,3 / 199
Darbinis svoris (EN500, su alyva, ½ degalų bako), kg/svarai	L: 81,5 / 179,7 LAT: 94,5 / 208,3	L: 84,9 / 187,2 LAT: 96,8 / 213,4
Variklio gamintojas, tipas	Honda, GX160	Honda, GX160
Galia, kW/arklio galios esant aps./min. ¹	3,6/4,8 @3600	3,6/4,8 @3600
Vibracijos dažnis, Hz / aps./min.	95 / 5700	95 / 5700
Amplitudė, mm/col.	1,0 / 0,39	0,93 / 0,04
Išcentrinė jėga, kN/ pėdai	14,6 / 3282	14,6 / 3282
Darbinis greitis, m/min. arba pėd./min.	27 ar 88,6	23 ar 75,45
Didžiausias pokrypis, laipsniais/proc.	20 / 36	20 / 36
Degalų bako talpa, l/kvartos	3,6 / 3,8	3,6 / 3,8
Variklio alyvos talpa *, l/kvartos	0,6 / 0,63	0,6 / 0,63
Degalų sąnaudos, l/val. / kvartos/val.	1,21 ar 1,28	1,21 ar 1,28
Tankinant asfaltą naudojama vandens talpykla, l/gal.	13 / 3,4	13 / 3,4
Degalai *	Degalai be švino tetraetilo, su ne didesniu kaip 10 proc. etanolio kiekiu.	Degalai be švino tetraetilo, su ne didesniu kaip 10 proc. etanolio kiekiu.
Variklio alyva *	SAE 10W-30, API SJ klasė	SAE 10W-30, API SJ klasė

* = Jei reikia daugiau informacijos arba kilo klausimų apie šį konkretų variklį, žr. variklio vadovą arba variklio gamintojo svetainę.

Skleidžiamas triukšmas ir vibracija, LF 75	420 mm (16,5 col.) plotis	500 mm (19,6 col.) plotis
Garso stiprumo lygis, išmatuotas dB (A)	102	102

¹ Nurodė variklio gamintojas. Nurodyta variklio galia atitinka to modelio tipinės gamybos būdu pagaminto variklio vidutinę naudingąją atiduodamą galią (varikliui veikiant nurodytu greičiu), išmatuotą pagal SAE standartą J1349 / ISO1585. Masinės gamybos būdu pagamintų variklių galia gali skirtis. Faktinė gaminyje įmontuoto variklio galia priklausys nuo darbinio greičio, aplinkos sąlygų ir kitų aplinkybių.

Skleidžiamas triukšmas ir vibracija, LF 75	420 mm (16,5 col.) plotis	500 mm (19,6 col.) plotis
Garso galios lygis, garantuojamas L_{WA} dB (A) ²	104	104
Operatoriaus ausį veikiantis garso slėgio lygis, L_p , dB (A) ³	91	91
Vibracijos lygis, a_{hv} , m/s^2 , standartinė rankena / nuo žemo dažnio virpesių sauganti rankena ⁴	6 / 1,2	6 / 1,2

Pasirenkamasis svoris, LF 75	420 mm (16,5 col.) plotis	500 mm (19,6 col.) plotis
Apsauginis rėmas, kg/svar.	3,9/8,6	3,9/8,6
Sprinklerinė sistema su apsauginiu rėmu, grynasis svoris, kg/svar.	5,9 / 13	5,9 / 13
Sprinklerinė sistema su apsauginiu rėmu, darbinis svoris pagal EN500, kg/svar.	12,4 / 27,3	12,4 / 27,3
Priekinis gaubtas su apsauginiu rėmu, kg/svar.	4,8 / 10,6	4,8 / 10,6
Gabenimo ratukai, kg/svar.	5,4 / 11,9	5,4 / 11,9
Grindinio trinkelėms kloti skirtas rinkinys, kg/svar.	3,6 / 7,9	4,2 / 9,6
Kėlimo rankena, kg/svar.	0,6 / 1,3	0,6 / 1,3
Griebtuvui pritaikyta kėlimo įranga su apsauginiu rėmu, kg/svar.	4,2 / 9,3	4,2 / 9,3
Nuo žemo dažnio virpesių sauganti rankena, kg/svar.	1,2 / 2,6	1,2 / 2,6

Techniniai duomenys, LF 80

LF 80	
Grynasis svoris, kg / svar.	L: 82,4 / 181,7 LAT: 88,9 / 196
Darbinis svoris (EN500, su alyva, ½ degalų bako), kg/svarai	L: 83,8 / 183,6 LAT: 95,4 / 210,3
Variklio gamintojas, tipas	Honda, GX160

² Į aplinką skleidžiamas triukšmas, išmatuotas kaip garso galia (L_{WA}) pagal EN ISO 3744, atitinka EB direktyvą 2000/14/EB. Skirtumas tarp garantuojamos ir išmatuotos garso galios yra tas, kad pagal Direktyvą 2000/14/EB garantuojama garso galia apima ir matavimo rezultatų sklaidą bei nukrypimus tarp skirtingų to pačio modelio įrenginių.

³ Garso slėgio lygis L_p pagal EN ISO 11201, EN 500-4. Neapibrėžtis K_{PA} 3,0 dB (A).

⁴ Vibracijos reikšmė atitinka EN 500-4. Pateiktuose vibracijos lygio duomenyse yra 1,5 m/s^2 tipiška statistinė sklaida (standartinis nuokrypis).

LF 80	
Galia, kW/arklio galios esant aps./min. ⁵	3,6/4,8 @3600
Vibracijos dažnis, Hz / aps./min.	95 / 5700
Amplitudė, mm/col.	1,27 / 0,05
Išcentrinė jėga, kN/ pėdai	19,4 / 4361
Darbinis greitis, m/min. arba pėd./min.	33 ar 108,2
Didžiausias pokrypis, laipsniais/proc.	20 / 36
Degalų bako talpa, l/kvartos	3,6 / 3,8
Variklio alyvos talpa *, l/kvartos	0,6 / 0,63
Degalų sąnaudos, l/val. / kvartos/val.	1,21 ar 1,28
Tankinant asfaltą naudojama vandens talpykla, l/gal.	13 / 3,4
Degalai *	Degalai be švino tetraetilo, su ne didesniu kaip 10 proc. etanolio kiekiu.
Variklio alyva *	SAE 10W-30, API SJ klasė

* = Jei reikia daugiau informacijos arba kilo klausimų apie šį konkretų variklį, žr. variklio vadovą arba variklio gamintojo svetainę.

Skleidžiamas triukšmas ir vibracija, LF 80	
Garso stiprumo lygis, išmatuotas dB (A)	101
Garso galios lygis, garantuojamas L _{WA} dB (A) ⁶	103
Operatoriaus ausį veikiantis garso slėgio lygis, L _p , dB (A) ⁷	91
Vibracijos lygis, a _{HV} , m/s ² , standartinė rankena / nuo žemo dažnio virpesių sauganti rankena ⁸	6,7 / 1,2

LF 80 Pasirenkamas svoris,	
Apsauginis rėmas, kg/svar.	3,9/8,6
Sprinklerinė sistema su apsauginiu rėmu, grynasis svoris, kg/svar.	5,9 / 13
Sprinklerinė sistema su apsauginiu rėmu, darbinis svoris pagal EN500, kg/svar.	12,4 / 27,3

⁵ Nurodė variklio gamintojas. Nurodyta variklio galia atitinka to modelio tipinės gamybos būdu pagaminto variklio vidutinę naudingąją atiduodamą galią (varikliui veikiant nurodytu greičiu), išmatuotą pagal SAE standartą J1349 / ISO1585. Masinės gamybos būdu pagamintų variklių galia gali skirtis. Faktinė gaminyje įmontuoto variklio galia priklausys nuo darbinio greičio, aplinkos sąlygų ir kitų aplinkybių.

⁶ Į aplinką skleidžiamas triukšmas, išmatuotas kaip garso galia (L_{WA}) pagal EN ISO 3744, atitinka EB direktyvą 2000/14/EB. Skirtumas tarp garantuojamos ir išmatuotos garso galios yra tas, kad pagal Direktyvą 2000/14/EB garantuojama garso galia apima ir matavimo rezultatų sklaidą bei nukrypimus tarp skirtingų to pačio modelio įrenginių.

⁷ Garso slėgio lygis L_p pagal EN ISO 11201, EN 500-4. Neapibrėžtis K_{PA} 3,0 dB (A).

⁸ Vibracijos reikšmė atitinka EN 500-4. Pateiktuose vibracijos lygio duomenyse yra 1,5 m/s² tipiška statistinė sklaida (standartinis nuokrypis).

LF 80Pasirenkamasis svoris,	
Priekinis gaubtas su apsauginiu rėmu, kg/svar.	4,8 / 10,6
Gabenimo ratukai, kg/svar.	5,4 / 11,9
Grindinio trinkelėms kloti skirtas rinkinys, kg/svar.	3,6 / 7,9
Kėlimo rankena, kg/svar.	0,6 / 1,3
Griebtuvui pritaikyta kėlimo įranga su apsauginiu rėmu, kg/svar.	4,2 / 9,3
Nuo žemo dažnio virpesių sauganti rankena, kg/svar.	1,2 / 2,6

Techniniai duomenys, LF 100

LF 100	Honda	Hatz
Grynasis svoris, kg / svar.	L: 95,2 / 209,9 LA: 96,3 / 212,3 LAT: 102 / 224,9	L: 104,8 / 231,0 LAT: 111 / 244,7
Darbinis svoris (EN500, su alyva, ½ degalų bako), kg/svarai	L: 96,6 / 212,9 LA: 102,8 / 226,6 LAT: 94,5 / 208,3	L: 106,2 / 234,1 LAT: 117,5 / 259
Variklio gamintojas, tipas	Honda, GX160	Hatz, 1B20
Galia, kW/arklio galios esant aps./min. ⁹	3.6/4.8 @3600	3.2/4.3 @3100
Vibracijos dažnis, Hz / aps./min.	95 / 5700	95 / 5700
Amplitudė, mm/col.	0,91 / 0,04	0,91 / 0,04
Išcentrinė jėga, kN/ pėdai	16,7 / 3754	16,7 / 3754
Darbinis greitis, m/min. arba pėd./min.	25 ar 82	25 ar 82
Didžiausias pokrypis, laipsniais/proc.	20 / 36	25 / 47
Degalų bako talpa, l/kvartas	3,6 / 3,8	3,6 / 3,8
Variklio alyvos talpa *, l/kvartas	0,6 / 0,63	0,9/0,95
Degalų sąnaudos, l/val. / kvartas/val.	1,21 ar 1,28	0,57 ar 0,6
Tankinant asfaltą naudojama vandens talpykla, l/gal.	13 / 3,4	13 / 3,4
Degalai *	Degalai be švino tetraetilo, su ne didesniu kaip 10 proc. etanolio kiekiu.	Tik ypač nedideliu sieros kiekiu pasižymintis dyzelinas

⁹ Nurodė variklio gamintojas. Nurodyta variklio galia atitinka to modelio tipinės gamybos būdu pagaminto variklio vidutinę naudingąją atiduodamą galią (varikliui veikiant nurodytu greičiu), išmatuotą pagal SAE standartą J1349 / ISO1585. Masinės gamybos būdu pagamintų variklių galia gali skirtis. Faktinė gaminyje įmontuoto variklio galia priklausys nuo darbinio greičio, aplinkos sąlygų ir kitų aplinkybių.

LF 100	Honda	Hatz
Variklio alyva *	SAE 10W-30, API SJ klasė	SAE 10W-30, ACEA - B3/E4

* = Jei reikia daugiau informacijos arba kilo klausimų apie šį konkretų variklį, žr. variklio vadovą arba variklio gamintojo svetainę.

Skleidžiamas triukšmas ir vibracija, LF 100	„Honda“	Hatz
Garso stiprumo lygis, išmatuotas dB (A)	102	104
Garso galios lygis, garantuojamas L_{WA} dB (A) ¹⁰	104	105
Operatoriaus ausį veikiantis garso slėgio lygis, L_p , dB (A) ¹¹	93	93
Vibracijos lygis, a_{HV} , m/s^2 , standartinė rankena / nuo žemo dažnio virpesių sauganti rankena ¹²	8 / 0,8	8 / 0,5

LF 100Pasirenkamasis svoris,	Honda	Hatz
Apsauginis rėmas, kg/svar.	3,9/8,6	4,7 / 10,4
Sprinklerinė sistema su apsauginiu rėmu, grynasis svoris, kg/svar.	5,9 / 13	6,7 / 14,8
Sprinklerinė sistema su apsauginiu rėmu, darbinis svoris pagal EN500, kg/svar.	12,4 / 27,3	13,2 / 29,1
Priekinis gaubtas su apsauginiu rėmu, kg/svar.	4,8 / 10,6	5,9 / 13,0
Gabenimo ratukai, kg/svar.	5,4 / 11,9	5,4 / 11,9
Grindinio trinkelėms kloti skirtas rinkinys, kg/svar.	4,2 / 9,6	4,2 / 9,6
Kėlimo rankena, kg/svar.	0,6 / 1,3	0,6 / 1,3
Griebtuvui pritaikyta kėlimo įranga su apsauginiu rėmu, kg/svar.	4,2 / 9,3	5,0 / 11,0
Nuo žemo dažnio virpesių sauganti rankena, kg/svar.	1,2 / 2,6	1,2 / 2,6

Techniniai duomenys, LF 130

LF 130	Honda	Hatz
Grynasis svoris, kg / svar.	133,9 / 295,2	141 / 310,6
Darbinis svoris (EN500, su alyva, ½ degalų bako), kg/svarai	135,3 / 298,3	142,4 / 313,9
Variklio gamintojas, tipas	Honda, GX160	Hatz, 1B20

¹⁰ Į aplinką skleidžiamas triukšmas, išmatuotas kaip garso galia (L_{WA}) pagal EN ISO 3744, atitinka EB direktyvą 2000/14/EB. Skirtumas tarp garantuojamos ir išmatuotos garso galios yra tas, kad pagal Direktyvą 2000/14/EB garantuojama garso galia apima ir matavimo rezultatų sklaidą bei nukrypimus tarp skirtingų to paties modelio įrenginių.

¹¹ Garso slėgio lygis L_p pagal EN ISO 11201, EN 500-4. Neapibrėžtis K_{PA} 3,0 dB (A).

¹² Vibracijos reikšmė atitinka EN 500-4. Pateiktuose vibracijos lygio duomenyse yra 1,5 m/s^2 tipiška statistinė sklaidą (standartinis nuokrypis).

LF 130	Honda	Hatz
Galia, kW/arklio galios esant aps./min. ¹³	3,6/4,8 @3600	3,2/4,3 @3100
Vibracijos dažnis, Hz / aps./min.	95 / 5700	95 / 5700
Amplitudė, mm/col.	0,91 / 0,03	0,91 / 0,03
Išcentrinė jėga, kN/ pėdai	19,8 / 4451	19,8 / 4451
Darbinis greitis, m/min. arba pėd./min.	26 ar 85	22 ar 72
Didžiausias pokrypis, laipsniais/proc.	20 / 36	25 / 47
Degalų bako talpa, l/kvartos	3,6 / 3,8	3,6 / 3,8
Variklio alyvos talpa *, l/kvartos	0,6 / 0,63	0,9/0,95
Degalų sąnaudos, l/val. / kvartos/val.	1,21 ar 1,28	0,57 ar 0,6
Degalai *	Degalai be švino tetraetilo, su ne didesniu kaip 10 proc. etanolio kiekiu.	Tik ypač nedideliu sieros kiekiu pasižymintis dyzelinas
Variklio alyva *	SAE 10W-30, API SJ klasė	SAE 10W-30, ACEA - B3/E4
Plastiškasis tepalas, ekscentrinis elementas	SKF LGAF 3E	SKF LGAF 3E

* = Jei reikia daugiau informacijos arba kilo klausimų apie šį konkretų variklį, žr. variklio vadovą arba variklio gamintojo svetainę.

Skleidžiamas triukšmas ir vibracija, LF 130	„Honda“	Hatz
Garso stiprumo lygis, išmatuotas dB (A)	103	102
Garso galios lygis, garantuojamas L _{WA} dB (A) ¹⁴	104	104
Operatoriaus ausį veikiantis garso slėgio lygis, L _p , dB (A) ¹⁵	95	93
Vibracijos lygis, a _{hv} , m/s ² , standartinė rankena / nuo žemo dažnio virpesių sauganti rankena ¹⁶	5,4 / 1,1	6,8 / 1,1

LF 130 Pasirenkamasis svoris,	„Honda“	Hatz
Apsauginis rėmas, kg/svar.	3,9/8,6	4,7 / 10,4
Priekinis gaubtas su apsauginiu rėmu, kg/svar.	4,8 / 10,6	5,9 / 13,0

¹³ Nurodė variklio gamintojas. Nurodyta variklio galia atitinka to modelio tipinės gamybos būdu pagaminto variklio vidutinę naudingąją atiduodamą galią (varikliui veikiant nurodytu greičiu), išmatuotą pagal SAE standartą J1349 / ISO1585. Masinės gamybos būdu pagamintų variklių galia gali skirtis. Faktinė gaminyje įmontuoto variklio galia priklausys nuo darbinio greičio, aplinkos sąlygų ir kitų aplinkybių.

¹⁴ Į aplinką skleidžiamas triukšmas, išmatuotas kaip garso galia (L_{WA}) pagal EN ISO 3744, atitinka EB direktyvą 2000/14/EB. Skirtumas tarp garantuojamos ir išmatuotos garso galios yra tas, kad pagal Direktyvą 2000/14/EB garantuojama garso galia apima ir matavimo rezultatų sklaidą bei nukrypimus tarp skirtingų to pačio modelio įrenginių.

¹⁵ Garso slėgio lygis L_p pagal EN ISO 11201, EN 500-4. Neapibrėžtis K_{PA} 3,0 dB (A).

¹⁶ Vibracijos reikšmė atitinka EN 500-4. Pateiktuose vibracijos lygio duomenyse yra 1,5 m/s² tipiška statistinė sklaida (standartinis nuokrypis).

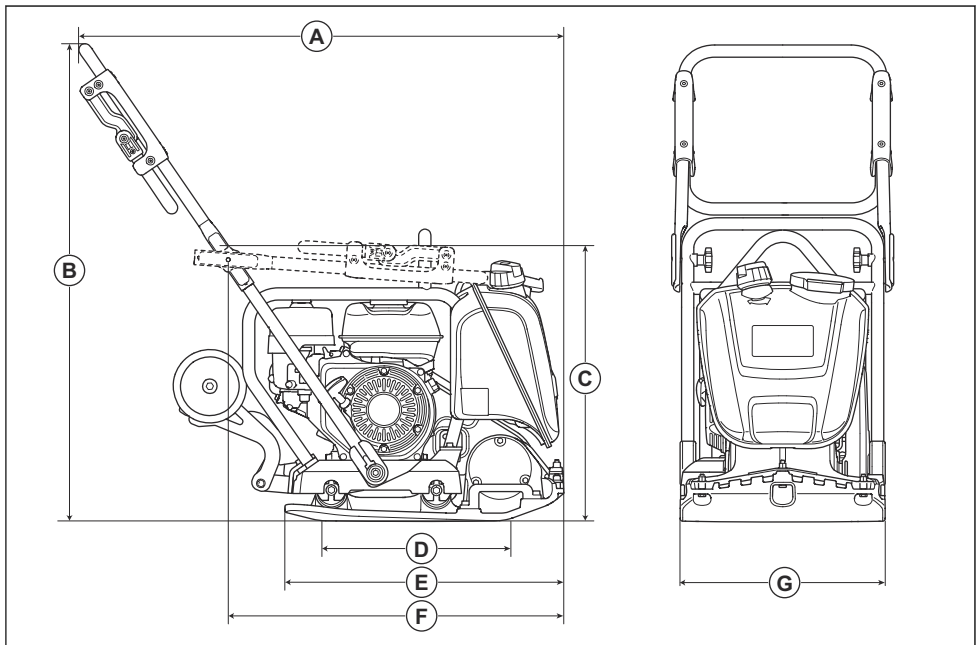
LF 130Pasirenkamasis svoris,	„Honda“	Hatz
Gabenimo ratukai, kg/svar.	5,4 / 1,9	5,4 / 11,9
Grindinio trinkelėms kloti skirtas rinkinys, kg/svar.	4,2 / 9,6	4,2 / 9,6
Griebtuvui pritaikyta kėlimo įranga su apsauginiu rėmu, kg/svar.	4,2 / 9,3	5,0 / 11,0
Nuo žemo dažnio virpesių sauganti rankena, kg/svar.	1,2 / 2,6	1,2 / 2,6

Informacija apie pateiktus triukšmo ir vibracijos duomenis

Šios pateiktos reikšmės buvo gautos atliktus tyrimus laboratorijoje pagal nurodytų direktyvų arba standartų reikalavimus ir gali būti lyginamos su kitų gaminių, išbandytų pagal tą pačią direktyvų arba standartų

reikalavimus, reikšmėmis. Šios pateiktos reikšmės negali būti naudojamos vertinant pavojų, o konkrečiose darbo vietose išmatuotos reikšmės gali būti didesnės. Faktinės poveikio reikšmės ir konkrečiam naudotojui kylantis pavojus yra unikalūs bei priklauso nuo naudotojo darbo būdo, gaminio naudojimo, poveikio laiko, naudotojo fizinės būklės bei gaminio būklės.

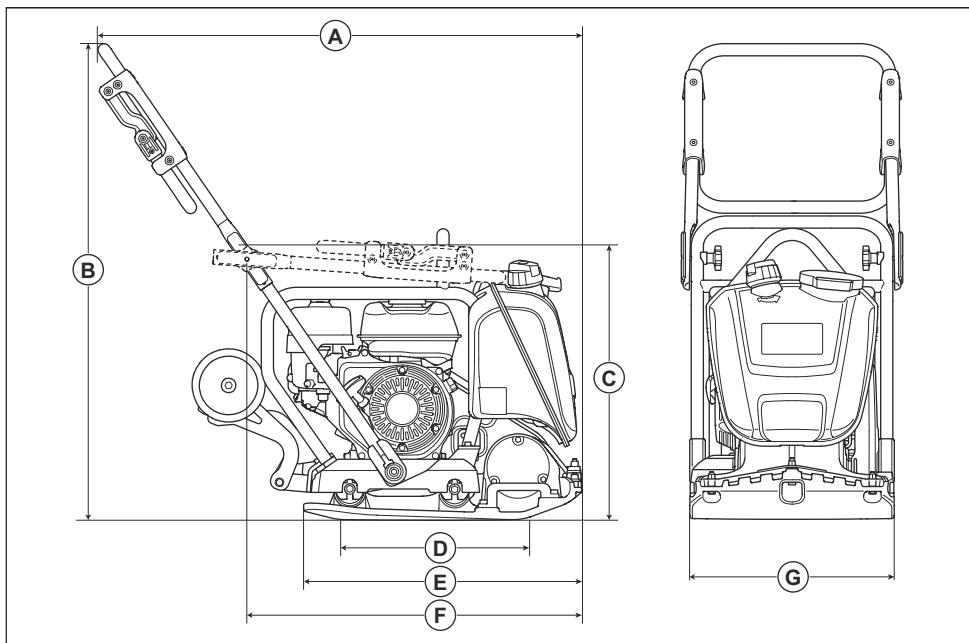
Gaminio matmenys LF 75



A	Ilgis, įskaitant rankeną, mm/col.	1037 / 40,7	E	Apatinės plokštės ilgis, mm / col.	570 / 22,4
B	Rankenos ilgis, mm/col.	1114 / 43,8	F	Ilgis sulanksčius rankeną, mm/col.	690 / 27,1
C	Aukštis, mm/col.	655 / 25,7	G	Plotis, mm/col.	420/16.5 / 500/19.6

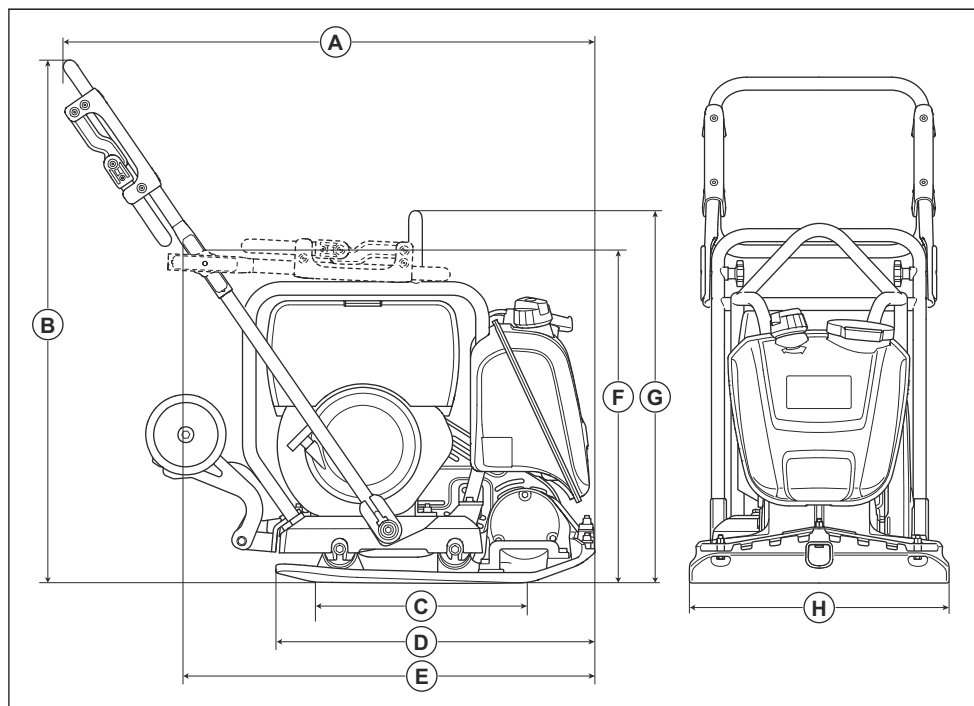
D	Apatinės plokštės kontaktinis plotas, m ² /kvadr. pėdos	0.116/1.25 / 0.142/1.5	
----------	--	---------------------------	--

Gaminio matmenys LF 80



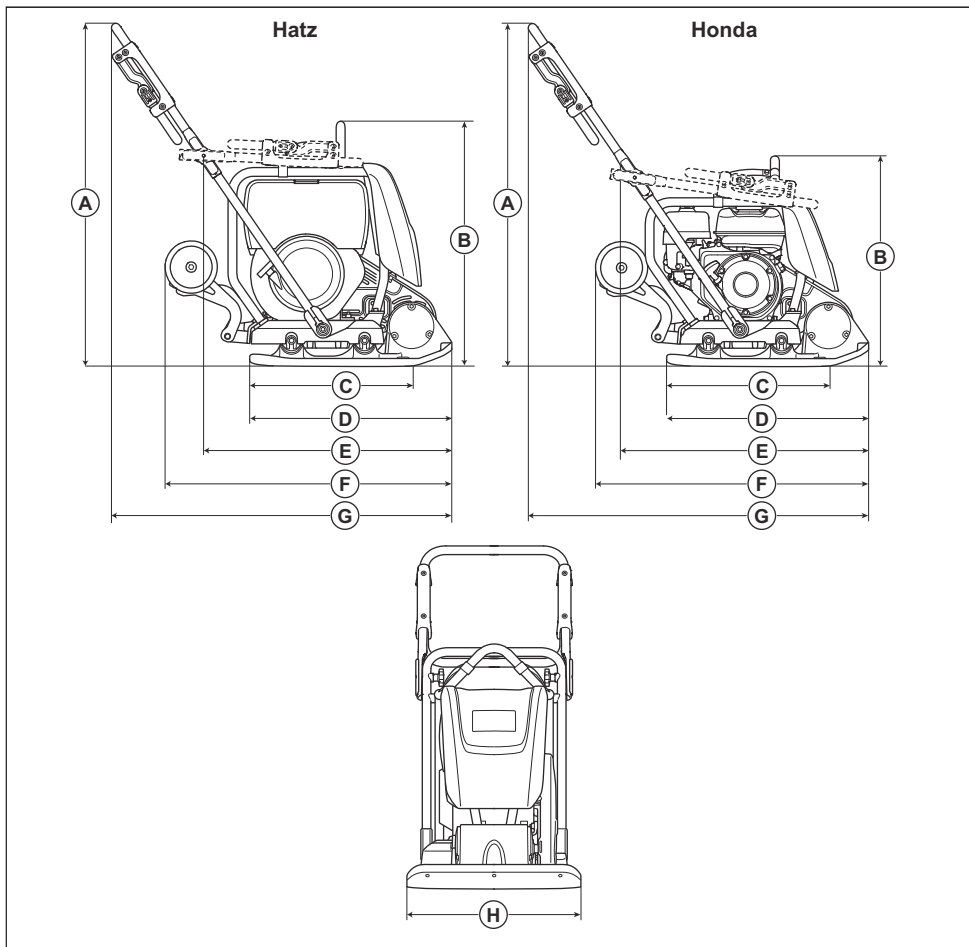
A	Ilgis, įskaitant rankeną, mm/col.	1037 / 40,7	E	Apatinės plokštės ilgis, mm / col.	570 / 22,4
B	Rankenos ilgis, mm/col.	1114 / 43,8	F	Ilgis sulanksčius rankeną, mm/col.	680 / 26,7
C	Aukštis, mm/col.	655 / 25,7	G	Plotis, mm/col.	420 / 16,5
D	Apatinės plokštės kontaktinis plotas, m ² /kvadr. pėdos	0,116 / 1,25			

Gaminio matmenys LF 100



A	Ilgis, įskaitant rankeną, mm/col.	1020 / 40,2	E	Ilgis sulankščius rankeną, mm/col.	765 / 30,1
B	Rankenos ilgis, mm/col.	1005 / 39,6	F	Aukštis, mm/col.	690 / 27,1
C	Apatinės plokštės kontaktinis plotas, m ² /kvadr. pėdos	0,153 / 1,64	G	Prie apsauginio rėmo pritvirtintos kėlimo ašos aukštis, mm/col.	694 / 27,3
D	Apatinės plokštės ilgis, mm / col.	595 / 23,3	H	Plotis, mm/col.	500 / 19,6

Gaminio matmenys LF 130



Padēt.		Hatz	Honda	Padēt.		Hatz	Honda
A	Rankenos ilgis, mm/col.	1000 / 39,4	1000 / 39,4	E	Ilgis sulanksčius ranke- nā, mm/col.	682 / 26,9	675 / 26,6
B	Aukštis, mm/col.	701 / 27,6	664 / 28,1	F	Ilgis, įskaitant gabenimo ratukus, mm / col.	840 / 33,1	798 / 31,4
C	Apatinės plokštės kon- taktinis plotas, m ² /kvadr. pėdos	0,143 / 1,5	0,143 / 1,5	G	Ilgis, įskaitant rankenā, mm/col.	946 / 37,2	946 / 37,2

Padēt.		Hatz	Honda	Padēt.		Hatz	Honda
D	Apatinēs plokštēs ilgis, mm / col.	600 / 23,6	600 / 23,6	H	Plotis, mm/col.	500 / 19,6	500 / 19,6

EB atitikties deklaracija

EB atitikties deklaracija

Mes, **Husqvarna AB**, SE-561 82 Huskvarna, Švedija, tel.
+46-36-146500, atsakingai patvirtiname, kad gaminy:

Aprašas	Priekinės eigos tankinimo įrenginys
Prekės ženklas	Husqvarna
Tipas / modelis	LF 75, LF 80, LF 100, LF 130
Identifikacijos numeris	Serijos numeriai nuo šios datos: 2019 ir vėlesni

visiškai atitinka šias ES direktyvas ir reikalavimus:

Direktyva / reikalavimas	Aprašas
2006/42/EB	„dėl mašinų“
2000/14/EB	„dėl triukšmo lauke“

ir kad laikomasi šių suderintų standartų ir (arba)
techninių specifikacijų reikalavimų

EN 500-1+A1:2009

EN 500-4:2011

Notifikuotoji įstaiga: 0038, Lloyd's Register Verification
Limited, 71 Fenchurch Street, London, EC3M 4BS, UK
patvirtino atitiktį Tarybos direktyvai 2000/14/EB, VIII
priedas, Visiškos kokybės užtikrinimas.

Daugiau informacijos apie skleidžiamą triukšmą žr.
skyriuje *Techniniai duomenys psl. 19*.

Partille, 2019-10-10



Martin Huber

Pasaulinio tyrimų ir plėtros padalinio direktorius

Betoniniai paviršiai ir grindys

„Husqvarna AB“, statybų padalinys



www.husqvarnacp.com

Originalios instrukcijos

1140382-65



2019-10-30