



Husqvarna[®]



LF 75, LF 80, LF 100, LF 130

TARTALOMJEGYZÉK

| | | | |
|-------------------|----|--|----|
| Bevezető..... | 2 | Szállítás, tárolás és ártalmatlanítás..... | 17 |
| Biztonság..... | 5 | Műszaki adatok..... | 20 |
| Üzemeltetés..... | 10 | EK megfelelőségi nyilatkozat..... | 30 |
| Karbantartás..... | 13 | | |

Bevezető

Termékleírás

A termék egy belső égésű motorral felszerelt, előre haladó lapvibrátoros tömörítő. A termék szemcsés talaj vékony vagy mérsékelten vastag rétegeinek tömörítésére szolgál. Az opcionális víztartállyal együtt a termék aszfalt tömörítésére is használható.

A termékváltozatok azonosítására szolgáló betűk leírása:

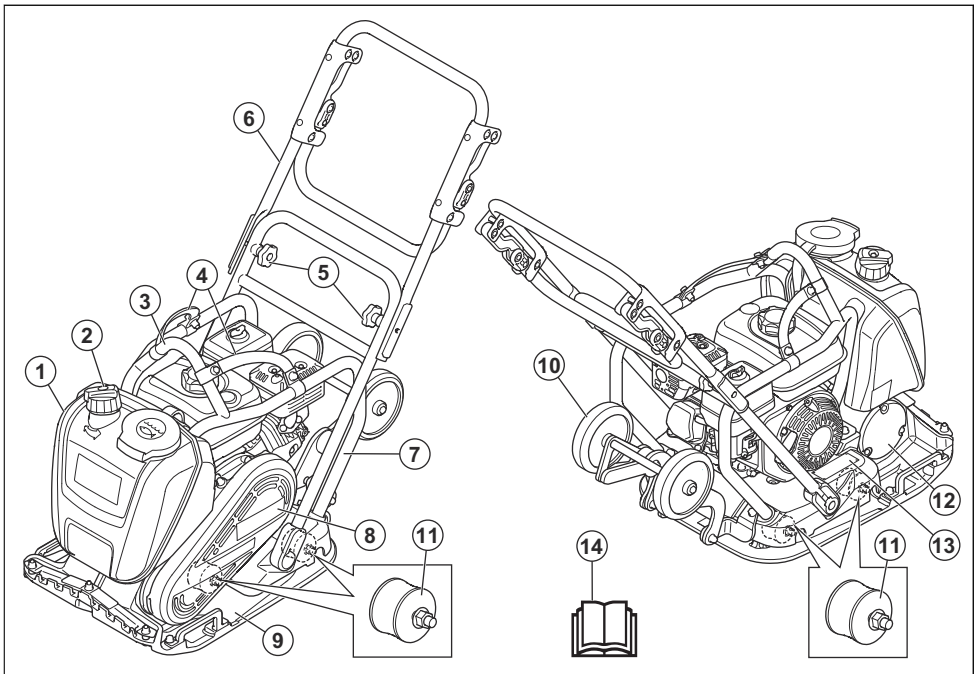
- L = alacsony vibrációs fogantyúval együtt.

- A = aszfalt tömörítéséhez szükséges víztartállyal együtt.
- T = szállítógörgőkkel együtt.

Rendeltetészerű használat

A termék kizárólag professzionális használatra szolgál. A termék kocsibehajtók, ösvények és parkolók javítására használható. Az opcionális burkolólap-kiegészítő emellett burkolólapozásra is használható. Ne használja a terméket egyéb feladatokra.

A LF 75, LF 80, LF 100 áttekintése



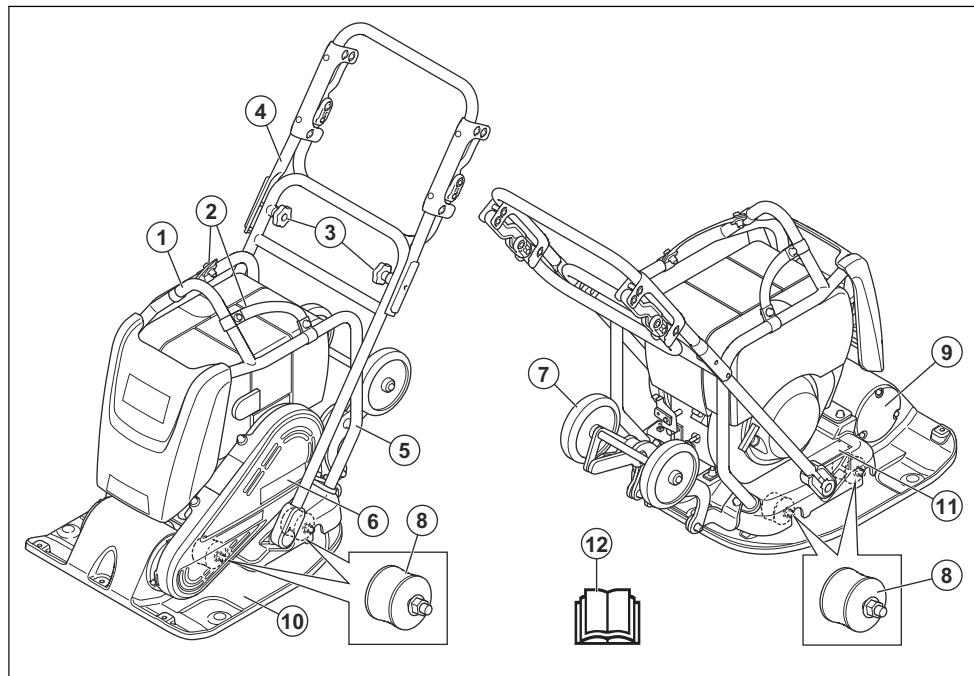
1. Víztartály (csak LAT esetében)
2. Vízszelep
3. Emelési pont
4. Pántok (opcionális)

5. Fogantyúgombok
6. Fogantyú felső része
7. Védőkeret
8. Hajtószíjburkolat

- 9. Alsó lemez
- 10. Szállítógörgők (csak LAT esetében)
- 11. Rezgés csillapító egységek

- 12. Excenter elem
- 13. Adattábla
- 14. Kezelői kézikönyv

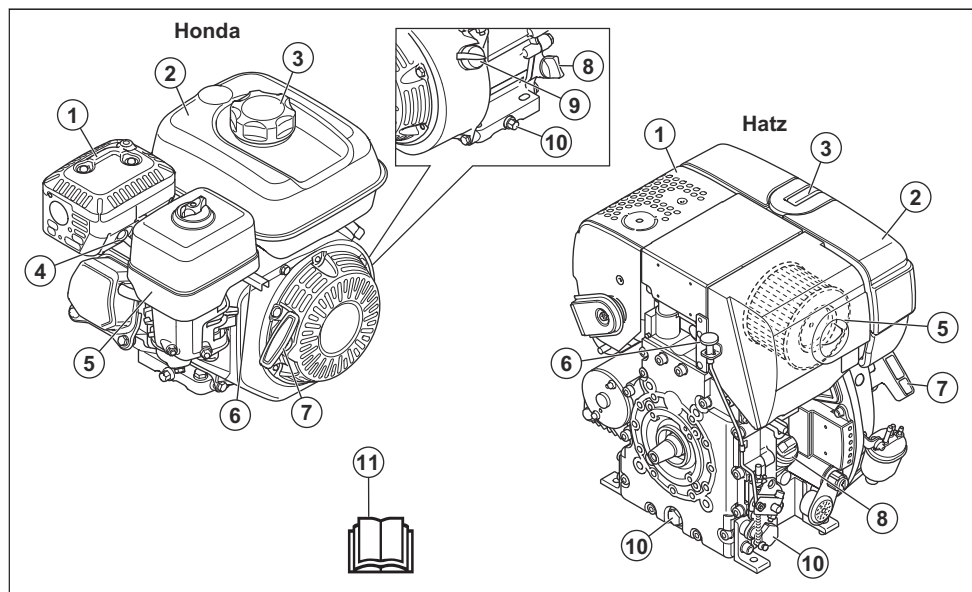
Az LF 130 áttekintése



- 1. Emelési pont
- 2. Pántok
- 3. Fogantyúgombok
- 4. Fogantyú felső része
- 5. Védőkeret
- 6. Hajtósíjburkolat

- 7. Szállítógörgők
- 8. Rezgés csillapító egységek
- 9. Excenter elem
- 10. Alsó lemez
- 11. Adattábla
- 12. Kezelői kézikönyv

A motor áttekintése



1. Kipufogódob
2. Üzemanyagtartály
3. Üzemanyagtartály sapkája
4. Gyújtógyertya
5. Légszűrő
6. Gázadagoló
7. Indítókötél fogantyúja
8. Olajtartály/nívópálca
9. Motor BE/KI kapcsolója
10. Leeresztőcsavar motorolajhoz
11. Kezelői kézikönyv



Legfeljebb 10% etanolt tartalmazó, olmozatlan benzín.



Kizárólag ultraalacsony kéntartalmú dízel üzemanyagot használjon



Viseljen fülvédőt.

A termék szimbólumai



FIGYELMEZTETÉS: Körültekintően járjon el, és megfelelően használja a terméket. A gép a kezelő és mások súlyos sérülését és halálát okozhatja.



Olvassa el a használati utasítást, és a termék használatba vétele előtt mindenképpen legyen tisztában a benne foglaltakkal.



Olvassa el a használati utasítást, és a termék használatba vétele előtt mindenképpen legyen tisztában a benne foglaltakkal.



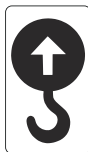
Sérülésveszély. A hajtószíj körül óvatosan járjon el.



Forró felület.



Tartsa távol a kezét ettől a területtől.



Emelési pont a védőkereten.



Ne ezen a ponton csatlakoztassa az emelőberendezést. (LF 75)



A környezeti zajkibocsátás megfelel a vonatkozó EK irányelvnek. A termék zajkibocsátási adatai megtalálhatók a(z) *Műszaki adatok20. oldalon* alatt és a címkén.



Ez a termék megfelel a vonatkozó EK irányelveknek.

Megjegyzés: A terméken szereplő többi jel/címke egyes piacok specifikus vizsgáztatási követelményeire vonatkozik.

Adattábla

| | | | | | | | |
|---------|---|-------------------|---|------------------|---|-------------|--|
| Type | | Operating mass kg | | Rated power kW | | Year of Mfg | |
| Art.No. | | Ser.No. | | Made in Bulgaria | | | |
| 1 | 2 | 3 | 4 | 5 | 6 | 7 | |

Husqvarna
Husqvarna AB
561 82 Huskvarna
Sweden

FAC CE

1. Terméktípus
2. Termékszám
3. Termék tömege
4. Sorozatszám
5. Gyártó
6. Névleges teljesítmény
7. Gyártás éve

Termékszavatosság

A termékszavatosságra vonatkozó jogszabályok értelmében nem vagyunk felelősek a termékeink által okozott károkért az alábbi esetekben:

- a termék javítását helytelenül végezték;
- a termék javítása nem a gyártótól származó vagy általa jóváhagyott alkatrészekkel történt;
- a terméket nem a gyártótól származó vagy általa jóváhagyott kiegészítővel szerelték fel;
- a termék javítását nem hivatalos szakszerviz vagy jóváhagyott egyéb szerviz végezte.

Biztonság

Biztonsági meghatározások

A figyelmeztetések, óvintézkedések és megjegyzések a használati utasítás kiemelten fontos részeire hívják fel a figyelmet.



FIGYELMEZTETÉS: Akkor használatos, ha a kézikönyv utasításainak be nem tartása esetén fennáll a kezelő vagy a közelben tartózkodók sérülésének vagy halálának veszélye.



VIGYÁZAT: Akkor használatos, ha a kézikönyv utasításainak be nem tartása esetén fennáll a vagyoni kár, illetve a termék vagy a környező terület károsodásának veszélye.

Megjegyzés: További információt biztosít az adott helyzetben szükséges tennivalókról.

Általános biztonsági utasítások



FIGYELMEZTETÉS: A termék használata előtt olvassa el az alábbi figyelmeztetéseket.

- Ez a termék veszélyes szerszám, ha nem körültekintően járnak el a használata során, vagy nem megfelelőképpen használják. A gép a kezelő és mások súlyos sérülését és halálát okozhatja. A termék használata előtt mindenképpen olvassa el figyelmesen a jelen használati utasítás tartalmát.
- Tegyén el minden figyelmeztetést és utasítást.
- Minden vonatkozó törvénynek és előírásnak meg kell felelni.

- A gépkezelőnek és a gépkezelő munkaadójának ismernie kell a termék kezelésével kapcsolatos kockázatokat, és meg kell akadályozniuk őket.
- Senkinek ne engedélyezze a termék használatát, amíg figyelmesen el nem olvasta a használati utasítás tartalmát.
- Ne használja a terméket, ha nem kapott képzést a használatára. Ügyeljen arra, hogy minden kezelő képzésben részesüljön.
- A terméket gyermekek nem használhatják.
- Kizárólag jóváhagyott személyek számára engedélyezze a termék használatát.
- A kezelő tartozik felelősséggel az olyan balesetekért, amelyek más személyekkel vagy vagyontárgyaikkal történnek.
- Ne használja a terméket, ha fáradt, beteg, illetve alkohol, drog vagy gyógyszer hatása alatt áll.
- Mindig megfontoltan és előrelátóan cselekedjen.
- A termék működés közben elektromágneses mezőt hoz létre. Ez bizonyos körülmények esetén hatással lehet az aktív vagy passzív orvosi implantátumokra. A súlyos sérülések és a halál kockázatának csökkentése érdekében azt javasoljuk, hogy az orvosi implantátumot használó személyek a termék alkalmazása előtt kérjék ki az orvosuk vagy az orvosi implantátum gyártójának tanácsát.
- Tartsa tisztán a terméket. Ügyeljen arra, hogy a jelek és címkék jól olvashatóak legyenek.
- Ne használja a terméket, ha hibás.
- Ne végezzen módosításokat a terméken.
- Ne működtesse a terméket, ha előfordulhat, hogy más személyek módosításokat végeztek a terméken.
- Ne használja a terméket tűz- vagy robbanásveszélyes területeken.
- A termék nagy sebességgel tárgyakat repíthet szét. Ügyeljen arra, hogy a munkaterületen tartózkodó személyek jóváhagyott személyi biztonsági felszerelést viseljenek. Távolítsa el a mozdítható tárgyakat a munkaterületről.
- Mielőtt magára hagyja a terméket, állítsa le a motort, és biztosítsa, hogy ne álljon fel a véletlen beindulás kockázata.
- Ügyeljen, nehogy ruházat, hosszú haj vagy leelőgő ékszerek kerüljenek a mozgó alkatrészek közé.
- Ne üljön rá a termékre.
- Ne üsse meg a terméket.
- A terméket mindig mögötte állva, a kezeivel a fogantyút tartva működtesse.
- Elektromos kábelek közelében ne működtesse a terméket. A termék nincs ellátva elektromos szigeteléssel, és sérülés vagy halál kockázata áll fenn.
- A termék működtetése előtt derítse ki, hogy vannak-e elrejtett drótok, kábelek és csövek a munkavégzési területen. Ha a termék nekiütökhöz egy rejtett tárgynak, azonnal állítsa le a motort, és vizsgálja meg a terméket és a tárgyat. Ne indítsa be a és ne működtesse a terméket, amíg meg nem bizonyosodott arról, hogy biztonságos a folytatás.

Rezgéssel kapcsolatos biztonsági tudnivalók



FIGYELMEZTETÉS: A termék használata előtt olvassa el az alábbi figyelmeztetéseket.

Biztonsági utasítások az üzemeltetéshez



FIGYELMEZTETÉS: A termék használata előtt olvassa el az alábbi figyelmeztetéseket.

- Mindenképpen legyen tisztában azzal, hogy vészhelyzet esetén hogyan kell gyorsan leállítani a motort.
- A kezelőnek megfelelő fizikai erővel kell rendelkeznie a termék biztonságos működtetéséhez.
- A terméket kizárólag akkor indítsa el, ha minden védőburkolat fel van szerelve.
- Használjon személyi védőfelszerelést. Lásd: *Személyi védőfelszerelés 7. oldalon.*
- Győződjön meg arról, hogy csak illetékes személyek tartózkodnak a munkavégzési területen.
- Tartsa tisztán és megfelelő fényviszonyok között a munkavégzési területet.
- A gép működtetése során ügyeljen a biztonságos, stabil testtartásra.
- Győződjön meg arról, hogy a fogantyún nincs zsír vagy olaj.
- A termék működtetése során rezgések jutnak a termékből a gépkezelőbe. A termék rendszeres és gyakori működtetése a gépkezelő sérüléseit okozhatja, vagy súlyosbíthatja a sérüléseket. Sérülések érhetik az ujjakat, a kézfejet, a csuklót, a kart, a vállat és/vagy az idegeket és más testrészek vérellátását. A sérülések súlyos elesettséget és/vagy maradandó károsodást okozhatnak, és hetek, hónapok vagy évek elteltével fokozódhatnak. A lehetséges sérülések magukban foglalják a keringési rendszer, az idegrendszer, az izületek és egyéb testrészek károsodását.
- A tünetek a termék működtetése során és máskor egyaránt jelentkezhetnek. Ha tüneteket észlel, és folytatja a termék működtetését, akkor a tünetek súlyosbodhatnak vagy állandósulhatnak. Ha az alábbi vagy egyéb tünetek jelentkeznek, kérjen orvosi segítséget:
 - Zsibbadás, érzéskiesés, bizsergés, szúró érzés, fájdalom, égő érzés, lüktetés, merevség, ügyetlenség, erőtlenség, a bőr színének vagy felületének megváltozása.
- A tünetek hideg hőmérséklet esetén erősödhetnek. Ha a terméket hideg környezetben működteti, viseljen meleg ruházatot, és tartsa melegen a kezét.

- A helyes rezgésszint fenntartása érdekében a termék karbantartását és működtetését a használati utasításban foglaltaknak megfelelően végezze.
- A termék fel van szerelve egy rezgéscsillapító rendszerrel, amely csökkenti a fogantyúkból a kezelőbe jutó rezgéseket. Hagyja, hogy a termék Ön helyett dolgozzon. Ne nyomja erővel a terméket. Tartsa szorosan a terméket a fogantyúknál fogva, de ügyeljen arra, hogy ÖN irányítsa és biztonságos módon működtesse a terméket. Ne nyomja bele a szükségesnél nagyobb mértékben a fogantyúkat a végütközőkbe.
- Kizárólag a fogantyún vagy a fogantyúkon tartsa a kezét. Minden más testrészét tartsa a terméktől távol.
- Ha hirtelen erős rezgést érez, azonnal állítsa le a terméket. Ne folytassa a gép működtetését, amíg meg nem szüntette a felerősödött rezgés okát.

Porvédelem



FIGYELMEZTETÉS: A termék használata előtt olvassa el az alábbi figyelmeztetéseket.

- A termék működtetése során por juthat a levegőbe. A por súlyos sérülést és maradandó egészségügyi problémákat okozhat. A szilícium-dioxid port számos hatóság károsnak minősít. Az ilyen egészségügyi problémákra jelentenek példát az alábbiak:
 - Halálos tüdőbetegségek, pl. krónikus bronchitis, szilikózis és tüdőfibrozis.
 - Rák
 - Születési rendellenességek
 - Bőrgyulladás
- A levegőbe, valamint a berendezésre, felületekre, ruházatra és testrészekre jutó por és gőzök mennyiségének csökkentése érdekében használjon megfelelő felszerelést. A megfelelő intézkedésekre jelentenek példák a por megkötésére szolgáló porgyűjtő rendszerek és vízpermetek. A lehetséges esetekben a kialakulási helyén csökkentse a por mennyiségét. Ügyeljen arra, hogy a berendezés megfelelően legyen felszerelve, és hogy biztosított legyen a rendszeres karbantartása.
- Használjon jóváhagyott légzésvédőt. Ügyeljen arra, hogy a légzésvédő készülék a munkavégzési területen jelen lévő veszélyes anyagoknak megfelelő legyen.
- Ügyeljen arra, hogy a munkavégzési területen megfelelő legyen a légáramlás.
- A lehetséges esetekben olyan helyre irányítsa a termék kipufogóját, ahol nem kerül miatta por a levegőbe.

Kipufogógázok biztonságossága



FIGYELMEZTETÉS: A termék használata előtt olvassa el az alábbi figyelmeztetéseket.

- A motorból származó kipufogógázok szén-monoxidot tartalmaznak, amely szagtalan, mérgező, rendkívül veszélyes gáz. A szén-monoxid belélegzése halált okozhat. Mivel a szén-monoxid szagtalan és színtelen, nem lehet érzékelni a jelenlétét. A szén-monoxid-mérgezés egyik tünete a szédülés, de előfordulhat, hogy egy személy előzetes figyelmeztetés nélkül veszíti el az eszméletét, ha a szén-monoxid mennyisége vagy koncentrációja elegendő mértékű ehhez.
- A kipufogógázok nem elégett szénhidrogéneket, többek között benzolt tartalmaznak. A hosszú távú belélegzés egészségügyi problémákat okozhat.
- A látható és szaglással érzékelhető kipufogógázok szintén tartalmaznak szén-monoxidot.
- A belső égésű motorral működő terméket ne használja beltérben és olyan területeken, amelyeken nem megfelelő mértékű a légáramlás.
- Ne lélegezze be a kipufogógázokat.
- Ügyeljen arra, hogy a munkavégzési területen megfelelő legyen a légáramlás. Ez nagyon fontos szempont akkor, ha a terméket árkokban vagy kis munkavégzési területeken használják, ahol a kipufogógázok könnyedén összegyűlhetnek.

Zajvédelem



FIGYELMEZTETÉS: A termék használata előtt olvassa el az alábbi figyelmeztetéseket.

- A magas zajszintek és a hosszú távú zajártalom halláskárosodást okozhat.
- A zajszint minimális szinten tartása érdekében a termék karbantartását és működtetését a használati utasításban foglaltaknak megfelelően végezze.
- Ellenőrizze, hogy a hangfogó nem sérült vagy hibás-e. Ellenőrizze, hogy a hangfogó megfelelően csatlakozik-e a termékhez.
- A termék használatakor viseljen jóváhagyott hallásvédőt.
- Hallásvédő használata közben is figyeljen a veszélyjelzésekre és a kiáltásokra. A termék leállításánál távolítsa el a hallásvédőt, kivéve, ha a munkavégzési terület zajszintje szükségessé teszi a hallásvédő használatát.

Személyi védőfelszerelés



FIGYELMEZTETÉS: A termék használata előtt olvassa el az alábbi figyelmeztetéseket.

- Amikor a terméket használja, mindig viseljen jóváhagyott személyi védőfelszerelést. A személyi védőfelszerelés nem küszöböli ki teljes mértékben a sérülés kockázatát, de csökkenti a sérülés mértékét, ha bekövetkezik a baleset. A megfelelő személyi védőfelszerelés kiválasztásában kérje az illetékes kereskedő segítségét.
- Rendszeresen ellenőrizze a személyi védőfelszerelés állapotát.
- Használjon jóváhagyott védősisakot.
- Használjon jóváhagyott fülvédőt.
- Használjon jóváhagyott légzésvédőt.
- Használjon jóváhagyott, oldalsó elemekkel ellátott szemvédőt.
- Használjon védőkesztyűt.
- Használjon acélemezes lábujjvédővel és csúszásgátló talppal ellátott védőbakancsot.
- Használjon jóváhagyott munkavédelmi ruházatot vagy azzal egyenértékű, testhezálló ruházatot, azaz hosszú ujjú és szárú ruhadarabokat.

Tűzoltó készülék

- A gép működtetése közben tartson a közelben tűzoltó készüléket.
- Használjon „ABE” besorolású poroltó készüléket vagy „BE” besorolású szén-dioxidos tűzoltó készüléket.

Biztonsági eszközök a terméken



FIGYELMEZTETÉS: A termék használata előtt olvassa el az alábbi figyelmeztetéseket.

- Ne használjon olyan terméket, amelynek hibásak a biztonsági eszközei.
- Rendszeresen ellenőrizze a biztonsági eszközöket. A biztonsági eszközök meghibásodása esetén vegye fel a kapcsolatot a Husqvarna szervizműhellyel.

Motor BE/KI kapcsolója (Honda)

A motor csak akkor tud beindulni, ha a motor BE/KI kapcsolója „ON” (BE) állásban van. A motor leáll, ha a motor BE/KI kapcsolóját „OFF” (KI) állásba helyezik.

A motor BE/KI kapcsolójának ellenőrzése

1. Indítsa be a motort. Lásd: *A termék elindítása (Honda) 10. oldal.*
2. Állítsa „OFF” helyzetbe a motor BE/KI kapcsolóját A motor leáll.

Védőkeret

A védőkeret megakadályozza, hogy leesés esetén károsodjon a termék. A fogantyú és az emelési pont a védőkeret részét képezi.

A védőkeret ellenőrzése

- Ellenőrizze, hogy nincsenek-e repedések vagy egyéb károsodások a védőkereten.
- Ügyeljen, hogy a biztonsági keret helyesen legyen felszerelve a termékre.

Rezgéscsillapító egységek

A rezgéscsillapító egységek csökkentik a termék rezgését. A kezelő sérüléseinek és a termék károsodásának megelőzése érdekében a rezgéscsillapító egységek csökkentik a káros rezgéseket.

A rezgéscsillapító egységek ellenőrzése

4 rezgéscsillapító egység van, 2 a termék bal, illetve 2 a termék jobb oldalán.

- Ügyeljen arra, hogy a rezgéscsillapító egységek megfelelően legyenek felszerelve.
- Vizsgálja meg a rezgéscsillapító egységeket, hogy nem láthatók-e rajta károsodások vagy kopás jelei.
- Szükség esetén cserélje ki a rezgéscsillapító egységeket.

Üzemanyaggal kapcsolatos biztonság



FIGYELMEZTETÉS: A termék használata előtt olvassa el az alábbi figyelmeztetéseket.

- Az üzemanyag gyűlékony, a benzingőz pedig robbanékony. A sérülések, tűz és robbanás megelőzése érdekében körültekintően kezelje az üzemanyagot.
- Ne lélegezzen be az üzemanyaggőzöket. Az üzemanyaggőzök mérgezőek, és sérüléseket okozhatnak. Gondoskodjon megfelelő légáramlásról.
- Ne távolítsa el a tanksapkát, illetve ne töltsön be üzemanyagot járó motor mellett.
- Az üzemanyag betöltése előtt várja meg, amíg a motor lehül.
- Ne töltsön be üzemanyagot beltérben. A nem elegendő mértékű légáramlás fulladás vagy szén-monoxid miatt egészségkárosodást, akár halált is okozhat.
- Ne dohányozzon az üzemanyag és a motor közelében.
- Ne helyezzen forró tárgyakat az üzemanyag és a motor közelébe.
- Ne töltsön be üzemanyagot szikra vagy nyílt láng közelében.
- Tankolás előtt nyissa meg lassan a tanksapkát, engedje ki óvatosan a nyomást.
- A bőrre kerülő üzemanyag sérüléseket okozhat. Ha üzemanyag került a bőrére, szappannal és vízzel távolítsa el.
- Ha a kiömlött üzemanyag a ruhájára csöppent, öltözzön át azonnal.

- Ne töltse teljesen tele az üzemanyagtartályt. Hő hatására az üzemanyag kitágul. Hagyjon egy kis helyet az üzemanyagtartály tetejénél.
- Húzza meg teljesen az üzemanyagtartály sapkáját. Ha az üzemanyagtartály sapkája nincs meghúzva, tűzveszélyt okozhat.
- A termék beindítása előtt helyezze a terméket legalább 3 m távolságra az üzemanyag-feltöltés helyétől.
- Ne indítsa be a terméket, ha üzemanyag vagy motorolaj került rá. Távolítsa el a nem kívánt üzemanyagot és motorolajat, és a motor beindítása előtt hagyja megszáradni a terméket.
- Vizsgálja meg rendszeresen a motort szívárgás szempontjából. Ha az üzemanyagrendszer szívárgó, a szívárgás megszüntetéséig ne indítsa be a motort.
- Ne az ujjával ellenőrizze, hogy jelen van-e szívárgás a motoron.
- Az üzemanyagot kizárólag jóváhagyott tartályban tartsa.
- Amikor a termék és az üzemanyag tárolás alatt áll, ügyeljen, hogy az üzemanyag és az üzemanyaggyőzők ne okozhassanak károkat.
- Az üzemanyagot jóváhagyott edénybe engedje le, kültéren, szikráktól és lángtól távol.
- Szélek közelében történő működtetés esetén fennáll a termék felborulásának kockázata. Mindig tartsa a termék legalább 2/3-át egy kellően stabil felületen, amely képes megtartani a termék tömegét.
- Ha a termék felborul, állítsa le a motort, mielőtt visszaemeli a terméket egy megfelelően stabil felületre. Lásd: *A termék megemlése 18. oldalon.*

Biztonsági utasítások a karbantartáshoz



FIGYELMEZTETÉS: A termék használata előtt olvassa el az alábbi figyelmeztetéseket.

- Ha a karbantartást nem megfelelően és rendszeresen végezték el, nő a termék sérülésének és károsodásának kockázata.
- A karbantartás elvégzése előtt állítsa le a motort, és várja meg, amíg a termék lehűl.
- A karbantartás elvégzése előtt tisztítsa meg a terméket a veszélyes anyagok eltávolítása érdekében.
- A karbantartás megkezdése előtt vegye le a gyertyapipát.
- A motor kipufogógázai forróak, a gázokkal együtt akár szikrák is távozhatnak a motorból. Ne működtesse a terméket beltérben vagy gyúlékony anyagok közelében.
- Ne végezzen módosításokat a terméken. A gyártó által nem jóváhagyott változtatások súlyos sérülést vagy halált okozhatnak.
- Mindig eredeti tartozékokat és pótalkatrészeket használjon. A gyártó által nem jóváhagyott tartozékok és pótalkatrészek súlyos sérülést vagy halált okozhatnak.
- A sérült, kopott vagy törött alkatrészt cserélje ki.
- Csak a használati utasításban megadott karbantartást végezze el. Minden egyéb szervizelési munkát jóváhagyott szervizközponttal végeztessen el.
- Minden eszközt távolítsa el a termékből, mielőtt a motort beindítja a karbantartás után. A meglazult eszközök és a forgó alkatrészekhez csatlakozó eszközök kirepülhetnek, és sérüléseket okozhatnak.
- Karbantartás után ellenőrizze a termék rezgésszintjét. Ha nem megfelelő, forduljon egy jóváhagyott szervizközpontoz.
- A termék rendszeres szervizelését hivatalos szervizközponttal kell elvégeztetni.

Lejtőn történő működtetésre vonatkozó biztonsági utasítások



FIGYELMEZTETÉS: A termék használata előtt olvassa el az alábbi figyelmeztetéseket.

- Ne használja a terméket 20° értéknél meredekebb lejtőn. A laza talaj, a rezgések és a működtetési sebesség következtében a termék felborulhat a 20° értéknél kevésbé meredek lejtőn.
- Ügyeljen arra, hogy a munkaterület biztonságos legyen. A nedves és laza talaj csökkenti a termék működtetésének biztonságosságát. Lejtőkön és durva felületeken körültekintően járjon el.
- Ügyeljen arra, hogy a munkavégzési területen tartózkodó összes személy a termék felett helyezkedjen el.
- A lejtőkön felfelé és lefelé irányban, ne pedig keresztben működtesse a terméket.
- Ne parkolja le lejtőn a terméket. Ha kénytelen lejtőn leparkolni a terméket, akkor ügyeljen, nehogy a termék felboruljon. Fennáll a sérülés és a károsodás kockázata.

Szélek közelében történő működtetésre vonatkozó biztonsági utasítások



FIGYELMEZTETÉS: A termék használata előtt olvassa el az alábbi figyelmeztetéseket.

Üzemeltetés

Bevezető



FIGYELMEZTETÉS: A termék használata előtt figyelmesen olvassa el a biztonságról szóló fejezetet.

A termék működtetése előtti teendők

- Olvassa el figyelmesen a használati utasítást, és győződjön meg róla, hogy megértette azt.
- Olvassa el a motorhoz tartozó, a motor gyártója által mellékelte kézikönyvet.
- Végezze el a napi karbantartást. Lásd: *Karbantartási terv13. oldalon.*

Víztartály

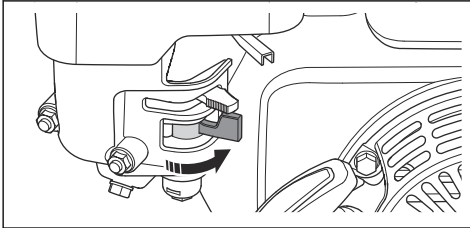
A(z) LF 75, LF 80, LF 100 esetében rendelkezésre áll egy opcionális víz tartály aszfalt tömörítéséhez.



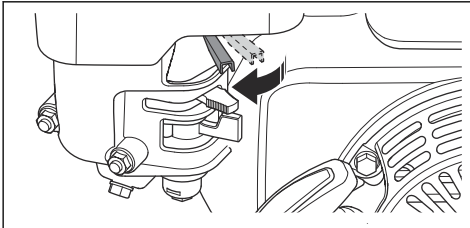
VIGYÁZAT: Víz en kívül ne öntsön más folyadékot a víz tartályba. Az egyéb folyadékok a termék károsodását okozhatják, és ártalmas lehet a környezetre.

A termék elindítása (Honda)

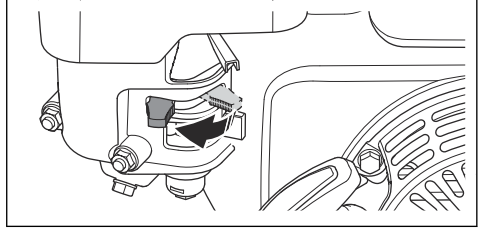
1. Nyissa ki az üzemanyagszelepet.



2. Állítsa a gázadagolót 1/3 gázra.

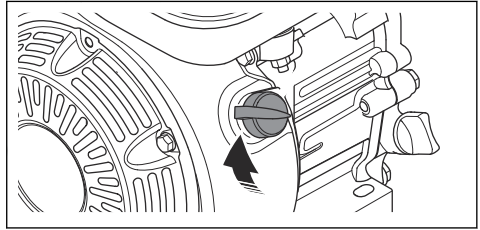


3. Állítsa a szivatókart megfelelő pozícióba.

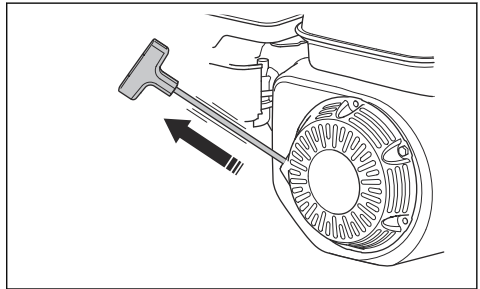


- a) Ha a motor hideg, zárja le a fojtószelepet.
- b) Ha a motor meleg, vagy magas a környezeti hőmérséklet, nyissa fel a fojtószelepet.

4. Állítsa „BE” helyzetbe a motor BE/KI kapcsolóját.

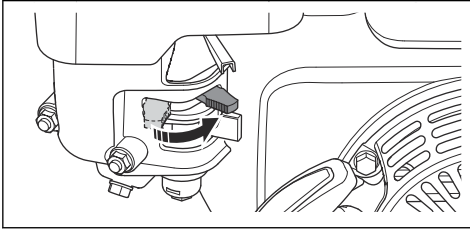


5. Húzza ki lassan az indítószinórt, amíg ellenállást nem érez.

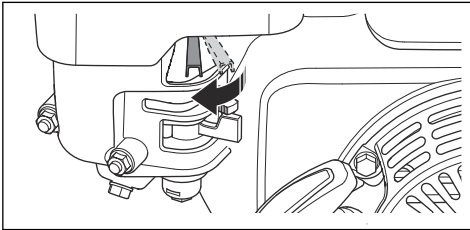


6. Engedje fel az indítókötél fogantyúját az indítókötél visszahúzásához.
7. Húzza meg az indítószinór fogantyúját, amíg a motor be nem indul.

8. Fokozatosan nyissa fel a szivatókar, amíg teljesen nyitott állapotba nem kerül.



9. Hagyja 2-3 percen keresztül alapjáraton működni a motort.
10. Állítsa a gázadagoló teljes gázra.

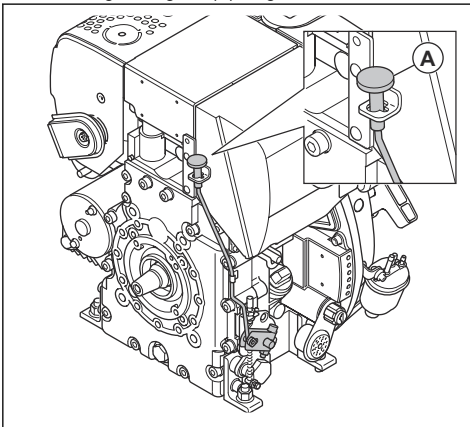


A termék () leállítása

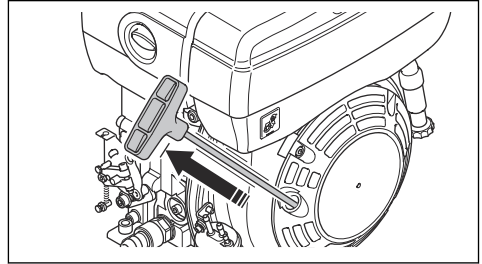
1. Állítsa a gázadagolót az alapjáratú fordulatszám pozíciójába.
2. Állítsa „KI” helyzetbe a BE/KI kapcsolót A motor leáll.
3. Állítsa az üzemanyagcsapot „KI” állásba.

A termék elindítása (Hatz)

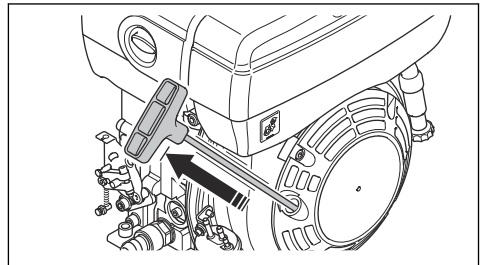
1. Állítsa a gázadagolót (A) fél gázra.



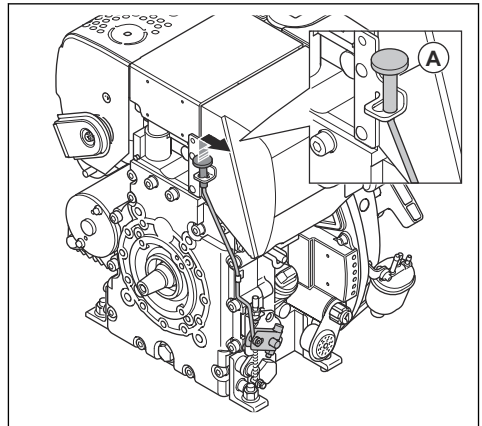
2. Húzza ki lassan az indítószinórt, amíg ellenállást nem érez.



3. Engedje fel az indítókötel fogantyúját az indítókötel visszahúzásához.
4. Húzza az indítókötelet két kézzel, amíg a motor be nem indul.



5. Hagyja 2-3 percen keresztül alapjáraton működni a motort.
6. Állítsa a gázadagolót (A) teljes gázra.



Teendő, ha a motor nem indul be

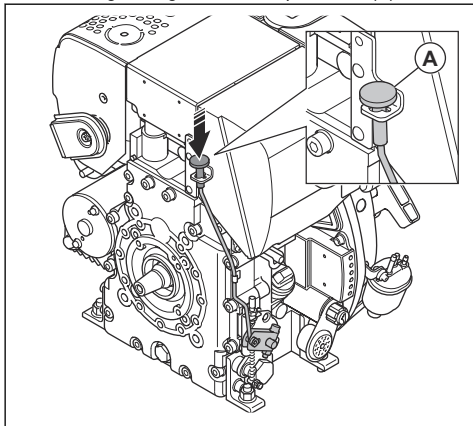
Ha a motor nem indul be, és fehér színű füst látható, végezze el az alábbi eljárást.

1. Állítsa a gázadagolót leállítási pozícióba.
2. Lassan húzza meg és engedje el az indítókötelet 5 alkalommal.

3. Végezze el ismét az indítási eljárást.

A termék ((Hatz)) leállítása

- Állítsa a gázadagolót leállítási pozícióba (A).



A termék működtetése



VIGYÁZAT: A terméket mindig előremenetben, teljes gázon működtesse. Az alacsonyabb fordulatszám és a hátrameneti mozgás akadályozza az excenter elem megfelelő működését, és a termék meghibásodását okozhatja.

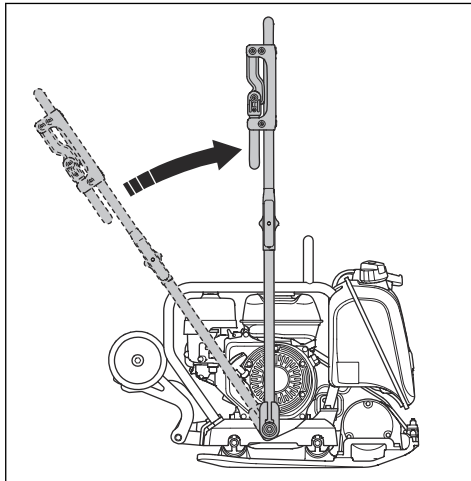
1. Ügyeljen arra, hogy a gázadagoló teljes gáz állásban legyen.
2. Óvatosan tolja a terméket előre felé.



VIGYÁZAT: Ne nyomja lefelé a terméket. A túl nagy mértékű nyomás nem megfelelő minőségű eredményhez vezethet.

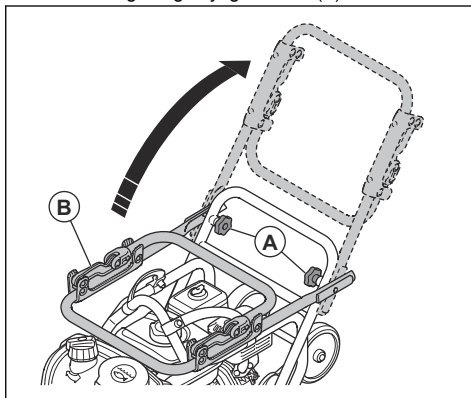
3. Ha szeretne irányt váltani, fordítsa meg a terméket.

- a) A termék minimális fordulósugárral történő megfordításához emelje a fogantyút derékszögbe. Ezt a funkciót kis helyen és egyenesen talajon használhatja.



A termék működési pozícióba állítása

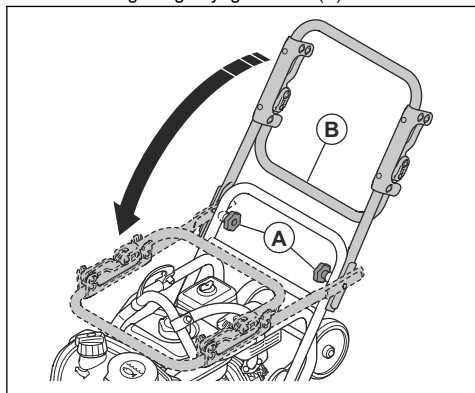
1. Lazítsa meg a fogantyúgombokat (A).



2. Emelje fel a fogantyút (B).
3. Húzza meg a fogantyúgombokat (A).

A termék szállítási pozícióba állítása

1. Lazítsa meg a fogantyúgombokat (A).



2. Engedje le a fogantyút (B).

3. Húzza meg a fogantyúgombokat (A).

Karbantartás

Bevezető



FIGYELMEZTETÉS: A termék karbantartása előtt olvassa el és értelmezze a biztonsággal foglalkozó fejezetet.

X = Az utasítások szerepelnek ebben a használati utasításban.

O = Az utasítások a motor gyártó által biztosított kézikönyvében található.

Karbantartási terv

* = Kezelő által végzett általános karbantartás. Az utasítások nem szerepelnek ebben a használati utasításban.

| Általános termékkarbantartás | Használat előtt, 10 üzemóránként | Hetente, 100 üzemóránként |
|---|----------------------------------|---------------------------|
| Ellenőrizze, hogy nem szívárog-e az üzemanyag vagy az olaj. | * | |
| Tisztítsa meg a terméket. | X | |
| Győződjön meg arról, hogy az anyacsavarok és a csavarok szorosan meg vannak-e húzva. | * | |
| Ellenőrizze, hogy nem károsodott-e a gázadagoló és a szivatókar. | * | |
| Ellenőrizze, hogy simán mozog-e a gázadagoló és a szivatókar. | * | |
| Kenje meg a vezérlőelemeket és csatlakozásokat. | * | |
| Ellenőrizze, hogy nincsenek-e sérülések a rezgéscsillapító egységeken. | | X |
| Ellenőrizze a hajtósíj feszességét, valamint hogy a hajtósíj nem sérült-e. Szükség esetén állítsa be vagy cserélje ki a hajtósíjat. | | X |

| A motor karbantartása, Honda | Használat előtt, 10 üzemóránként | Az első 20 üzemóra után | Hetente, 100 üzemóránként | Évente, 300 üzemóránként |
|--|---|--------------------------------|----------------------------------|---------------------------------|
| Ellenőrizze az üzemyagszintet és a motorolaj szintjét. | X | | | |
| Tisztítsa meg a motor hűtőbordáit. | O | | | |
| Ellenőrizze a levegőszűrőt. Szükség esetén tisztítsa meg a levegőszűrőt. | X | X | | |
| Légszűrő tisztítása. | | | X | |
| Cserélje ki a levegőszűrőt. | | | | X |
| Cseréljen motorolajat. | | X | X | X |
| Ellenőrizze a motor fordulatszámát. | | O | O | O |
| Vizsgálja át és tisztítsa meg a gyújtógyertyát. Szükség esetén cserélje ki a gyújtógyertyát. | | | O | |
| Cserélje a gyújtógyertyát. | | | | O |
| Tisztítsa meg a karburátor üzemyagcsapját. | | | O | O |
| Tisztítsa meg a hangtompító szikrafogóját. | | | O | O |
| Állítsa be a szelepfékhézagot a levegőbeömlő nyílás és a kipufogószelepek esetében. | | | | O |
| Engedje le az üzemyagot, és tisztítsa meg az üzemyagtartályt és az üzemyagszűrőt. | | | O | O |
| Tisztítsa meg és állítsa be a karburátort. | | | | O |
| Cserélje ki az üzemyagszűrőt. | | | | O |

| A motor karbantartása, Hatz | Használat előtt, 10 üzemóránként | Az első 20 üzemóra után | 250 üzemóránként | Évente, 500 üzemóránként |
|---|---|--------------------------------|-------------------------|---------------------------------|
| Ellenőrizze az üzemyagszintet és a motorolaj szintjét. | X | | | |
| Tisztítsa meg a motor hűtőbordáit. | O | | O | O |
| Légszűrő tisztítása. | X | X | | |
| Cserélje ki a levegőszűrőt. | | | X | X |
| Cseréljen motorolajat. | | X | X | X |
| Ellenőrizze a motor fordulatszámát. | | O | O | O |
| Tisztítsa meg a hangtompító szikrafogóját. | | | O | O |
| Állítsa be a szelepfékhézagot a levegőbeömlő nyílás és a kipufogószelepek esetében. | | O | O | O |
| Tisztítsa meg az olajszűrőt. | | | | O |

| A motor karbantartása, Hatz | Használat előtt, 10 üzemóránként | Az első 20 üzemóra után | 250 üzemóránként | Évente, 500 üzemóránként |
|---|----------------------------------|-------------------------|------------------|--------------------------|
| Ellenőrizze az üzemanyag-befecskendezőszivattyúját. | | | O | O |
| Ellenőrizze az üzemanyag-befecskendező fűvókát. | | | O | O |
| Eressze le az üzemanyagrendszerben lévő vizet. | | | | O |
| Cserélje ki az üzemanyagszűrőt. | | | | O |

A termék tisztítása

- A termék tisztításához tömlőből folyó vizet vagy nagynyomású tisztítóberendezést használjon.



VIGYÁZAT: Ne irányítsa a vizet közvetlenül az üzemanyagtartály sapkájára, az elektromos alkatrészekre vagy a motorra.

- A mechanikus alkatrészek tisztításához használjon oldószert.
- Távolítsa el a fogantyún lévő olajat és zsírt.

Általános ellenőrzés

- Ellenőrizze, hogy az anyák és csavarok megfelelően meg vannak-e szorítva a terméken.

A motorolajszint ellenőrzése

- Távolítsa el az olajtartály sapkáját és a nívópalcát.
- Törölje le a nívópalcáról az olajat.
- Helyezze vissza teljes mértékben a nívópalcát az olajtartályba.
- Vegye ki a nívópalcát.
- Vizsgálja meg az olajszintet a nívópalcán.
- Ha az olajszint alacsony, tölts fel a tartályt motorolajjal, és ellenőrizze újra az olajszintet. A megfelelő olajtípust illetően tekintse át a motor kézikönyvét.

A motorolaj cseréje – (Honda)

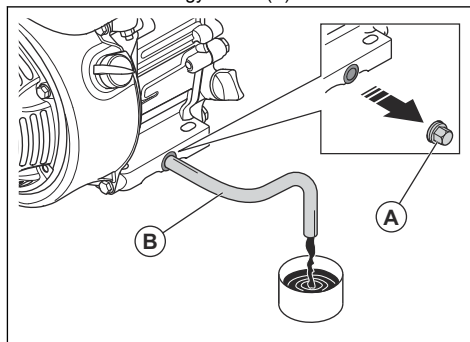
Ha a motor hideg, járassa 1-2 percig, mielőtt leeresztené a motorolajat. Ezáltal a motorolaj felmelegszik, és könnyebb lesz leereszteni.



FIGYELMEZTETÉS: A motorolaj rendkívül forró közvetlenül a motor leállása után. Várja meg, amíg lehül a motor, mielőtt leereszti az olajat. Ha motorolaj kerül a bőrére, vízzel és szappannal mossa le.

- Tegyen egy edényt a leeresztő csavar alá a motorolaj számára.

- Távolítsa el az olajleeresztő csavart (A), és csatlakoztasson egy tömlőt (B).



- Döntse meg a terméket, és engedje, hogy az olaj a tartályba távozzon.
- Távolítsa el a tömlőt.
- Helyezze fel, majd húzza meg az olajleeresztő csavart.
- Tölts fel a tartályt friss motorolajjal. A megfelelő olajtípust illetően tekintse át a motor kézikönyvét.
- Ellenőrizze a motorolajszintet.

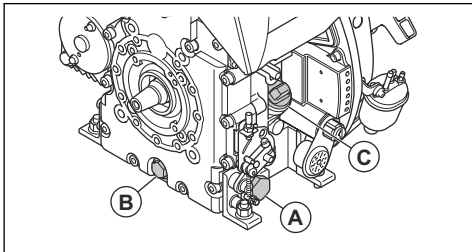
A motorolaj cseréje – (Hatz)

Ha a motor hideg, járassa 1-2 percig, mielőtt leeresztené a motorolajat. Ezáltal a motorolaj felmelegszik, és könnyebb lesz leereszteni.



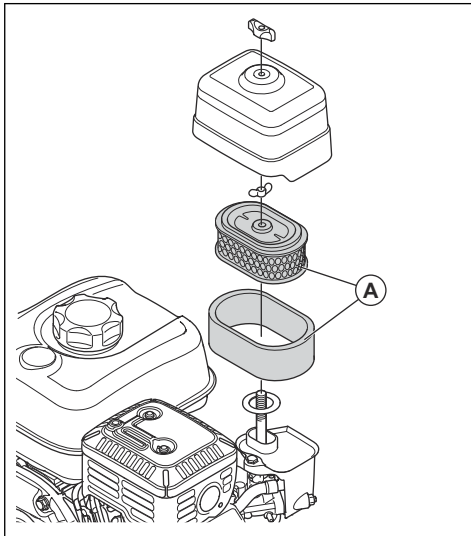
FIGYELMEZTETÉS: A motorolaj rendkívül forró közvetlenül a motor leállása után. Várja meg, amíg lehül a motor, mielőtt leereszti az olajat. Ha motorolaj kerül a bőrére, vízzel és szappannal mossa le.

1. Tegyen egy edényt az (A) vagy (B) olajleeresztő csavar alá.



2. Távolítsa el az (A) vagy (B) olajleeresztő csavart, és csatlakoztasson egy tömlőt.
3. Döntse meg a terméket, és engedje, hogy az olaj a tartályba távozzon.
4. Távolítsa el a tömlőt.
5. Helyezze fel, majd húzza meg az olajleeresztő csavart.
6. Távolítsa el a nívópálcát (C), és töltsse fel a tartályt friss motorolajjal. A megfelelő olajtípust illetően tekintse át a motor kézikönyvét.
7. Ellenőrizze a motorolajszintet.

2. Távolítsa el a papírszűrő elemet és a szivacs szűrőbetétet (A).



3. Kefe segítségével tisztítsa meg a levegőszűrő házát.
4. Ellenőrizze, hogy nem károsodtak-e a levegőszűrő elemei.
5. Ütögesse hozzá a papírszűrőt egy kemény felülethez, vagy használjon porszívót a részecskék eltávolítására.

Légszűrő



FIGYELMEZTETÉS: A levegőszűrő tisztítása és cseréje során használjon jóváhagyott légzésvédőt. A használt levegőszűrő hulladékkezelését megfelelő módon végezze el. A levegőszűrőben lévő por ártalmas az egészségre.



VIGYÁZAT: A károsodott levegőszűrőt mindig cserélje ki, különben a por a motorba fog jutni, és motorkárosodást fog okozni.

A levegőszűrő tisztítása és cseréje (Honda)



FIGYELMEZTETÉS: Ne fúvassa ki a levegőszűrőt sűrített levegővel. Ez a levegőszűrő károsodását okozza, és megnövekedik a veszélyes por belélegzésének kockázata.

1. Lazítsa meg a levegőszűrőn lévő gombot, majd távolítsa el a levegőszűrő-burkolatot.



VIGYÁZAT: Ügyeljen, hogy a porszívó fúvókája ne érjen hozzá a papírszűrő elemhez. Tartson kis távolságot. A papírszűrő elem érzékeny felülete károsodik, ha hozzáér valamilyen tárgy.

6. Tisztítsa meg a habszivacs szűrőt szappanos vízzel.
7. Öblítse le tiszta vízzel a habszivacs szűrőt.
8. Nyomja össze a habszivacs szűrőt a víz eltávolításához, majd várja meg, amíg teljesen megszárad.
9. Kenje be a habszivacs szűrőt motorolajjal.
10. Nyomjon egy tiszta kendőt a légszűrőbetét szivacsához a felesleges olaj eltávolítása érdekében.
11. A levegőszűrő beszereléséhez fordított sorrendben végezze el ezeket a lépéseket.

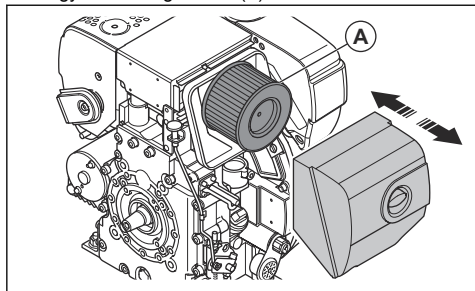
A levegőszűrő tisztítása és cseréje (Hatz)



FIGYELMEZTETÉS: Ne fúvassa ki a levegőszűrőt sűrített levegővel. Ez a levegőszűrő károsodását okozza, és megnövekedik a veszélyes por belélegzésének kockázata.

1. Lazítsa meg a levegőszűrőn lévő gombot, majd távolítsa el a levegőszűrő-burkolatot.

2. Vegye ki a levegőszűrőt (A).



3. Kefe segítségével tisztítsa meg a levegőszűrő házát.
4. Ellenőrizze, hogy nem károsodott-e a levegőszűrő.
5. Ütögesse hozzá a levegőszűrőt egy kemény felülethez, vagy használjon porszívót a részecskék eltávolítására.



VIGYÁZAT: Ügyeljen, hogy a porszívó fúvókája ne érjen hozzá a papírszűrő elemhez. Tartson kis távolságot. A papírszűrő elem érzékeny felülete károsodik, ha hozzáér valamilyen tárgy.

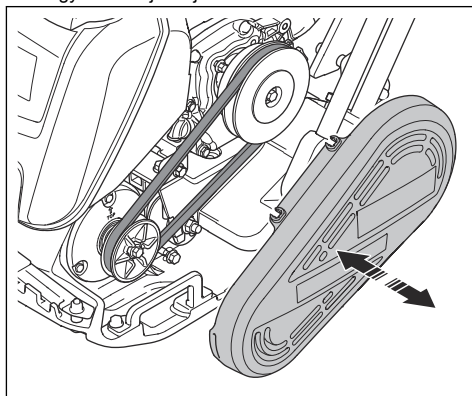
6. A levegőszűrő beszereléséhez fordított sorrendben végezze el ezeket a lépéseket.

A hajtósíj ellenőrzése



FIGYELMEZTETÉS: A terméket kizárólag akkor indítsa el, ha fel van szerelve a hajtósíj burkolata.

1. Állítsa le a motort.
2. Vegye le a hajtósíj burkolatát.



3. Ellenőrizze a hajtósíjat kopás és sérülések szempontjából. Szükség esetén cserélje ki a hajtósíjat.
4. Vizsgálja meg a hajtósíj feszességét.
5. Ha nem megfelelő a feszessége, végezze el az alábbi lépéseket:
 - a) Távolítsa el a motort az alaplemezhez rögzítő 4 csavart.
 - b) Tolja hátrafelé a motort.
 - c) Ügyeljen arra, hogy a hajtósíj tárcsái egy vonalban legyenek, és húzza meg a 4 csavart.
6. Szerelje fel a hajtósíj fedelét.

Szállítás, tárolás és ártalmatlanítás

Szállítás



FIGYELMEZTETÉS: A szállítás során körültekintően járjon el. A termék nehéz, és sérüléseket vagy károsodásokat okozhat, ha a szállítás során leesik vagy elmozdul.

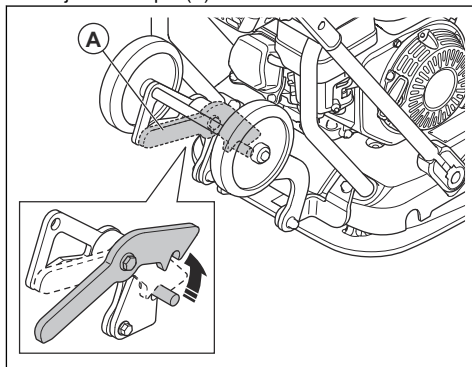
A szállítógörgők lehetővé teszik, hogy a gépet manuálisan mozgassák kis távolságokon. Nagyobb távolságok esetében emelje fel vagy helyezze járműre a terméket a mozgathatósághoz.



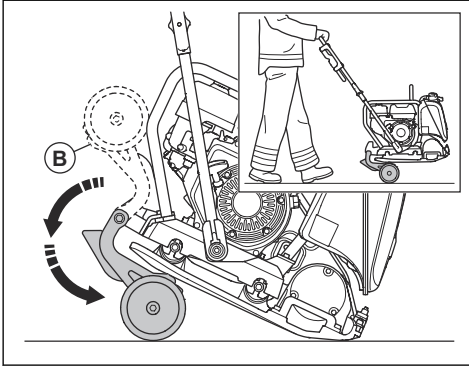
VIGYÁZAT: Ne vontassa jármű mögött a terméket.

A szállítógörgők aktiválása (opcionális)

1. Oldja ki a kampót (A).



2. Hajtsa le a kerekeket (B) az alsó lemez alá.



A termék megemlése



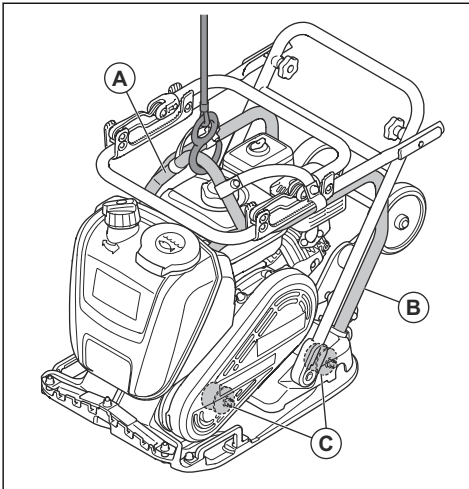
FIGYELMEZTETÉS: Ügyeljen arra, hogy az emelőberendezés műszaki jellemzői megfelelőek legyenek a termék biztonságos megemeléséhez. A termék típusabláján látható a termék tömege.



FIGYELMEZTETÉS: Ne sétáljon és ne maradjon az emelés alatt álló termék alatt vagy közelében.

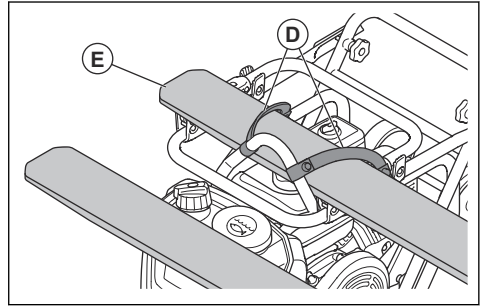
1. Állítsa a terméket szállítási helyzetbe. Lásd: *A termék szállítási pozícióba állítása 13. oldalon.*
2. Emelje meg a terméket.

- a) Ha emelőberendezést használ, akkor az emelőberendezést a védőkeret emelési pontjához (A) csatlakoztassa. A terméken lévő címke azonosítja a megfelelő pozíciót.



FIGYELMEZTETÉS: Sérült terméket ne emeljen meg. Ügyeljen arra, hogy a védőkeret (B) és a rezgéscsillapító egységek (C) megfelelően legyenek felszerelve, és ne legyenek sérültek.

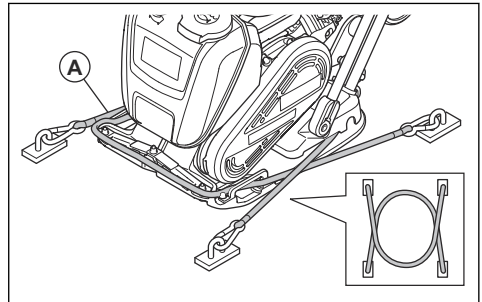
- b) Ha targoncát használ, akkor a targonca villáját (E) a 2 pánt (D) alatt helyezze el.



Megjegyzés: A pántok az alapfelszereltség részét képezik a(z) LF 130 típus esetében, a(z) LF 75, LF 80, LF 100 típusok esetében azonban opcionálisak

A termék rögzítése szállító járműhöz kötözőszíjakkal

1. Állítsa a fogantyút szállítási helyzetbe. Lásd: *A termék szállítási pozícióba állítása 13. oldalon.*
2. Helyezzen két pántot (A) az alsó lemez köré.



- a) Helyezzen egy pántot az alsó lemez elülső része köré, majd rögzítse a pántot a járműhöz.
- b) Helyezzen egy pántot az alsó lemez hátsó része köré, majd rögzítse a pántot a járműhöz.

Tárolás

- A termék hosszabb ideig tartó tárolása előtt teljesen ürítse ki az üzemanyagtartályt. A felesleges üzemanyagot adja le egy erre kijelölt gyűjtőpontra.
- Tárolás előtt tisztítsa meg a terméket. Távolítsa el a gumi alkatrészekben lévő olajat és port.
- Tárolás előtt tisztítsa meg a levegőszűrőt.

- Óvatosan húzza meg az indítókötél fogantyúját, amíg kis mértékű ellenállást nem észlel.
- Helyezzen védőburkolatot a termékre.
- Tartsa a terméket száraz és fagymentes helyen.
- Tartsa a terméket zárható helyen, ahol gyermek vagy jogosulatlan személy nem férhet hozzá.

Hulladékkezelés

- Kövesse a helyi újrahasznosítási előírásokat és a vonatkozó szabályozásokat.
- A használt vagy felesleges vegyi anyagot, például a motorolajat vagy az üzemanyagot, adja le egy szervizközpontban vagy egy erre kijelölt gyűjtőponton.
- A már nem használt terméket, küldje vissza a Husqvarna kereskedőhöz, vagy adja le egy újrahasznosítási ponton.

Műszaki adatok

Műszaki adatok, LF 75

| LF 75 | 420 mm (16,5 hüvelyk) széles | 500 mm (19,6 hüvelyk) széles |
|---|--|--|
| Nettó tömeg, kg/font | Hossz: 80,1/176,6 Szélesség: 86,6/190,9 | Hossz: 83,5/184,1 Szélesség: 90,3/199 |
| Működési tömeg (EN500, olajjal együtt, ½ üzemanyaggal), kg/font | Hossz: 81,5/179,7 Szélesség: 94,5/208,3 | Hossz: 84,9/187,2 Szélesség: 96,8/213,4 |
| Motor márkája, típusa | Honda, GX160 | Honda, GX160 |
| Teljesítmény: kW/LE / ford./perc ¹ | 3,6/4,8 @ 3600 | 3,6/4,8 @ 3600 |
| Rezgés frekvenciája, Hz / ford./perc | 95/5700 | 95/5700 |
| Amplitúdó, mm/hüvelyk | 1,0/0,39 | 0,93/0,04 |
| Centrifugális erő, kN/lbf | 14,6/3282 | 14,6/3282 |
| Működési sebesség, m/perc vagy ft./perc | 27 vagy 88,6 | 23 vagy 75,45 |
| Max. dőlés, fok/% | 20/36 | 20/36 |
| Üzemanyagtartály űrtartalma, l/qts | 3,6/3,8 | 3,6/3,8 |
| Motorolaj-kapacitás*, l/qts | 0,6/0,63 | 0,6/0,63 |
| Üzemanyag-fogyasztás, l/óra vagy qts/óra | 1,21 vagy 1,28 | 1,21 vagy 1,28 |
| Aszfalt tömörítéséhez használható víztartály, l/gal | 13/3,4 | 13/3,4 |
| Üzemanyag* | Ólmozatlan benzin, max. 10% etanol | Ólmozatlan benzin, max. 10% etanol |
| Motorolaj* | SAE 10W-30, SJ API osztály | SAE 10W-30, SJ API osztály |

* = Az adott motorral kapcsolatos további tudnivalókat és kérdéseket illetően tekintse át a motor kézikönyvét vagy a motor gyártójának webhelyét.

| Zaj és rezgés kibocsátási adatai, LF 75 | 420 mm/16,5 hüvelyk széles | 500 mm/19,6 hüvelyk széles |
|--|----------------------------|----------------------------|
| Hangteljesítményszint, mért dB (A) érték | 102 | 102 |

¹ A motor gyártója által meghatározottnak megfelelő. A motor feltüntetett névleges teljesítménye az adott motormodell tipikus legyártott motorjának a J1349/ISO1585 sz. SAE-szabvány szerint mért átlagos nettó teljesítménye (a megadott fordulatszám mellett). A sorozatgyártott motorok esetén ez az érték eltérő lehet. A végső termékbe épített motor tényleges leadott teljesítménye az üzemi fordulatszámtól, a környezeti körülményektől és egyéb értékektől függ.

| Zaj és rezgés kibocsátási adatai, LF 75 | 420 mm/16,5 hüvelyk széles | 500 mm/19,6 hüvelyk széles |
|--|----------------------------|----------------------------|
| Hangteljesítményszint, garantált, L_{WA} dB (A) ² | 104 | 104 |
| Hangnyomásszint a felhasználó fülénél, L_p , dB (A) ³ | 91 | 91 |
| Rezgésszint, a_{hv} , m/s^2 , standard fogantyú/alacsony rezgésszámú fogantyú ⁴ | 6/1,2 | 6/1,2 |

| Az egyes opciók tömege, LF 75 | 420 mm/16,5 hüvelyk széles | 500 mm/19,6 hüvelyk széles |
|--|----------------------------|----------------------------|
| Védőkeret, kg/font | 3,9/8,6 | 3,9/8,6 |
| Öntözőrendszer védőkerettel, nettó tömeg, kg/font | 5,9/13 | 5,9/13 |
| Öntözőrendszer védőkerettel, működési tömeg EN500, kg/font | 12,4/27,3 | 12,4/27,3 |
| Elülső burkolat védőkerettel, kg/font | 4,8/10,6 | 4,8/10,6 |
| Szállítógörgő, kg/font | 5,4/11,9 | 5,4/11,9 |
| Burkolólapozó készlet, kg/font | 3,6/7,9 | 4,2/9,6 |
| Emelőfogantyú, kg/font | 0,6/1,3 | 0,6/1,3 |
| Emelőberendezés villához, védőkerettel, kg/font | 4,2/9,3 | 4,2/9,3 |
| Alacsony rezgésszámú fogantyú, kg/font | 1,2/2,6 | 1,2/2,6 |

Műszaki adatok, LF 80

| LF 80 | |
|---|-----------------------|
| Nettó tömeg, kg/font | Hossz: 82,4/181,7 |
| | Szélesség: 88,9/196 |
| Működési tömeg (EN500, olajjal együtt, ½ üzemanyaggal), kg/font | Hossz: 83,8/183,6 |
| | Szélesség: 95,4/210,3 |
| Motor márkája, típusa | Honda, GX160 |

² A környezetben az EN ISO 3744 szabványnak megfelelően, a 2000/14/EK sz. EK irányelvvel összhangban hangteljesítményként mért zajkibocsátás (L_{WA}). A garantált és a mért hangteljesítmény közötti különbségnek az az oka, hogy a garantált hangteljesítmény tartalmazza a mérési eredményben lévő ingadozást és az azonos modellű gépek közti eltéréseket is a 2000/14/EK jelű irányelv értelmében.

³ Hangnyomásszint az EN ISO 11201 és EN 500-4 szabványok szerint, L_p . Pontatlanság K_{PA} , 3,0 dB (A)

⁴ Rezgésszint az EN 500-4 szabványnak megfelelően. A rezgésszintre vonatkozó jelentési adatok az 1,5 m/s^2 tipikus statisztikus ingadozásával (szórásával) rendelkeznek.

| | |
|---|------------------------------------|
| LF 80 | |
| Teljesítmény: kW/LE / ford./perc ⁵ | 3,6/4,8 @ 3600 |
| Rezgés frekvenciája, Hz / ford./perc | 95/5700 |
| Amplitúdó, mm/hüvelyk | 1,27/0,05 |
| Centrifugális erő, kN/lbf | 19,4/4361 |
| Működési sebesség, m/perc vagy ft./perc | 33 vagy 108,2 |
| Max. dőlés, fok/% | 20/36 |
| Üzemanyagtartály úrtartalma, l/qts | 3,6/3,8 |
| Motorolaj-kapacitás*, l/qts | 0,6/0,63 |
| Üzemanyag-fogyasztás, l/óra vagy qts/óra | 1,21 vagy 1,28 |
| Aszfalt tömörítéséhez használható víztartály, l/gal | 13/3,4 |
| Üzemanyag* | Ólmozatlan benzin, max. 10% etanol |
| Motorolaj* | SAE 10W-30, SJ API osztály |

* = Az adott motorral kapcsolatos további tudnivalókat és kérdéseket illetően tekintse át a motor kézikönyvét vagy a motor gyártójának webhelyét.

| | |
|---|---------|
| Zaj és rezgés kibocsátási adatai, LF 80 | |
| Hangteljesítményszint, mért dB (A) érték | 101 |
| Hangteljesítményszint, garantált, L_{WA} dB (A) ⁶ | 103 |
| Hangnyomásszint a felhasználó fülénél, L_p , dB (A) ⁷ | 91 |
| Rezgésszint, a_{hv} , m/s ² , standard fogantyú/alacsony rezgésszámú fogantyú ⁸ | 6,7/1,2 |

| | |
|--|-----------|
| Az egyes opciók tömege, LF 80 | |
| Védőkeret, kg/font | 3,9/8,6 |
| Öntözőrendszer védőkerettel, nettó tömeg, kg/font | 5,9/13 |
| Öntözőrendszer védőkerettel, működési tömeg EN500, kg/font | 12,4/27,3 |
| Elülső burkolat védőkerettel, kg/font | 4,8/10,6 |

⁵ A motor gyártója által meghatározottnak megfelelő. A motor feltüntetett névleges teljesítménye az adott motormodell tipikus legyártott motorjának a J1349/ISO1585 sz. SAE-szabvány szerint mért átlagos nettó teljesítménye (a megadott fordulatszám mellett). A sorozatgyártott motorok esetén ez az érték eltérő lehet. A végső termékbe épített motor tényleges leadott teljesítménye az üzemi fordulatszámtól, a környezeti körülményektől és egyéb értékektől függ.

⁶ A környezetben az EN ISO 3744 szabványnak megfelelően, a 2000/14/EK sz. EK irányelvvel összhangban hangteljesítményként mért zajkibocsátás (L_{WA}). A garantált és a mért hangteljesítmény közötti különbségnek az az oka, hogy a garantált hangteljesítmény tartalmazza a mérési eredményben lévő ingadozást és az azonos modellű gépek közti eltéréseket is a 2000/14/EK jelű irányelv értelmében.

⁷ Hangnyomásszint az EN ISO 11201 és EN 500-4 szabványok szerint, L_p . Pontatlanság K_{PA} , 3,0 dB (A)

⁸ Rezgésszint az EN 500-4 szabványnak megfelelően. A rezgésszintre vonatkozó jelentési adatok az 1,5 m/s² tipikus statisztikus ingadozásával (szórásával) rendelkeznek.

| Az egyes opciók tömege, LF 80 | |
|---|----------|
| Szállítógörgő, kg/font | 5,4/11,9 |
| Burkolólapozó készlet, kg/font | 3,6/7,9 |
| Emelőfogantyú, kg/font | 0,6/1,3 |
| Emelőberendezés villához, védőkerettel, kg/font | 4,2/9,3 |
| Alacsony rezgésszámú fogantyú, kg/font | 1,2/2,6 |

Műszaki adatok, LF 100

| LF 100 | Honda | Hatz |
|---|--|--|
| Nettó tömeg, kg/font | Hossz: 95,2/209,9 Szélesség: 96,3/212,3 Szélesség: 102/224,9 | Hossz: 104,8/231,0 Szélesség: 111/244,7 |
| Működési tömeg (EN500, olajjal együtt, ½ üzemanyaggal), kg/font | Hossz: 96,6/212,9 Szélesség: 102,8/226,6 Szélesség: 94,5/208,3 | Hossz: 106,2/234,1 Szélesség: 117,5/259 |
| Motor márkája, típusa | Honda, GX160 | Hatz, 1B20 |
| Teljesítmény: kW/LE / ford./perc ⁹ | 3,6/4,8 @ 3600 | 3,2/4,3 @ 3100 |
| Rezgés frekvenciája, Hz / ford./perc | 95/5700 | 95/5700 |
| Amplitúdó, mm/hüvelyk | 0,91/0,04 | 0,91/0,04 |
| Centrifugális erő, kN/lbf | 16,7/3754 | 16,7/3754 |
| Működési sebesség, m/perc vagy ft./perc | 25 vagy 82 | 25 vagy 82 |
| Max. dőlés, fok/% | 20/36 | 25/47 |
| Üzemanyagtartály úrtartalma, l/qts | 3,6/3,8 | 3,6/3,8 |
| Motorolaj-kapacitás*, l/qts | 0,6/0,63 | 0,9/0,95 |
| Üzemanyag-fogyasztás, l/óra vagy qts/óra | 1,21 vagy 1,28 | 0,57 vagy 0,6 |
| Aszfalt tömörítéséhez használható viztartály, l/gal | 13/3,4 | 13/3,4 |
| Üzemanyag* | Ólmozatlan benzin, max. 10% etanol | Kizárólag ultraalacsony kéntartalmú dízel üzemanyagot használjon |

⁹ A motor gyártója által meghatározottnak megfelelő. A motor feltüntetett névleges teljesítménye az adott motormodell tipikus legyártott motorjának a J1349/ISO1585 sz. SAE-szabvány szerint mért átlagos nettó teljesítménye (a megadott fordulatszám mellett). A sorozatgyártott motorok esetén ez az érték eltérő lehet. A végső termékbe épített motor tényleges leadott teljesítménye az üzemi fordulatszámtól, a környezeti körülményektől és egyéb értékektől függ.

| | | |
|---------------|----------------------------|--------------------------|
| LF 100 | Honda | Hatz |
| Motorolaj* | SAE 10W-30, SJ API osztály | SAE 10W-30, ACEA - B3/E4 |

* = Az adott motorral kapcsolatos további tudnivalókat és kérdéseket illetően tekintse át a motor kézikönyvét vagy a motor gyártójának webhelyét.

| Zaj és rezgés kibocsátási adatai, LF 100 | Honda | Hatz |
|---|--------------|-------------|
| Hangteljesítményszint, mért dB (A) érték | 102 | 104 |
| Hangteljesítményszint, garantált, L_{WA} dB (A) ¹⁰ | 104 | 105 |
| Hangnyomásszint a felhasználó fülénél, L_p , dB (A) ¹¹ | 93 | 93 |
| Rezgésszint, a_{hv} , m/s^2 , standard fogantyú/alacsony rezgésszámú fogantyú ¹² | 8/0,8 | 8/0,5 |

| Az egyes opciók tömege, LF 100 | Honda | Hatz |
|--|--------------|-------------|
| Védőkeret, kg/font | 3,9/8,6 | 4,7/10,4 |
| Öntözőrendszer védőkerettel, nettó tömeg, kg/font | 5,9/13 | 6,7/14,8 |
| Öntözőrendszer védőkerettel, működési tömeg EN500, kg/font | 12,4/27,3 | 13,2/29,1 |
| Elülső burkolat védőkerettel, kg/font | 4,8/10,6 | 5,9/13,0 |
| Szállítógörgő, kg/font | 5,4/11,9 | 5,4/11,9 |
| Burkolólapozó készlet, kg/font | 4,2/9,6 | 4,2/9,6 |
| Emelőfogantyú, kg/font | 0,6/1,3 | 0,6/1,3 |
| Emelőberendezés villához, védőkerettel, kg/font | 4,2/9,3 | 5,0/11,0 |
| Alacsony rezgésszámú fogantyú, kg/font | 1,2/2,6 | 1,2/2,6 |

Műszaki adatok, LF 130

| LF 130 | Honda | Hatz |
|---|--------------|-------------|
| Nettó tömeg, kg/font | 133,9/295,2 | 141/310,6 |
| Működési tömeg (EN500, olajjal együtt, ½ üzemanyaggal), kg/font | 135,3/298,3 | 142,4/313,9 |
| Motor márkája, típusa | Honda, GX160 | Hatz, 1B20 |

¹⁰ A környezetben az EN ISO 3744 szabványnak megfelelően, a 2000/14/EK sz. EK irányelvvel összhangban hangteljesítményként mért zajkibocsátás (L_{WA}). A garantált és a mért hangteljesítmény közötti különbségnek az az oka, hogy a garantált hangteljesítmény tartalmazza a mérési eredményben lévő ingadozást és az azonos modellű gépek közötti eltéréseket is a 2000/14/EK jelű irányelv értelmében.

¹¹ Hangnyomásszint az EN ISO 11201 és EN 500-4 szabványok szerint, L_p . Pontatlanság K_{PA} , 3,0 dB (A)

¹² Rezgésszint az EN 500-4 szabványnak megfelelően. A rezgésszintre vonatkozó jelentési adatok az 1,5 m/s^2 tipikus statisztikus ingadozásával (szórásával) rendelkeznek.

| LF 130 | Honda | Hatz |
|--|------------------------------------|--|
| Teljesítmény: kW/LE / ford./perc ¹³ | 3,6/4,8 @ 3600 | 3,2/4,3 @ 3100 |
| Rezgés frekvenciája, Hz / ford./perc | 95/5700 | 95/5700 |
| Amplitúdó, mm/hüvelyk | 0,91/0,03 | 0,91/0,03 |
| Centrifugális erő, kN/lbf | 19,8/4451 | 19,8/4451 |
| Működési sebesség, m/perc vagy ft./perc | 26 vagy 85 | 22 vagy 72 |
| Max. dőlés, fok/% | 20/36 | 25/47 |
| Üzemanyagtartály űrtartalma, l/qts | 3,6/3,8 | 3,6/3,8 |
| Motorolaj-kapacitás*, l/qts | 0,6/0,63 | 0,9/0,95 |
| Üzemanyag-fogyasztás, l/óra vagy qts/óra | 1,21 vagy 1,28 | 0,57 vagy 0,6 |
| Üzemanyag* | Ólmozatlan benzin, max. 10% etanol | Kizárólag ultraalacsony kéntartalmú dízel üzemanyagot használjon |
| Motorolaj* | SAE 10W-30, SJ API osztály | SAE 10W-30, ACEA - B3/E4 |
| Zsír, excenter elem | SKF LGAF 3E | SKF LGAF 3E |

* = Az adott motorral kapcsolatos további tudnivalókat és kérdéseket illetően tekintse át a motor kézikönyvét vagy a motor gyártójának webhelyét.

| Zaj és rezgés kibocsátási adatai, LF 130 | Honda | Hatz |
|---|---------|---------|
| Hangteljesítményszint, mért dB (A) érték | 103 | 102 |
| Hangteljesítményszint, garantált , L _{WA} dB (A) ¹⁴ | 104 | 104 |
| Hangnyomásszint a felhasználó fülénél, L _p , dB (A) ¹⁵ | 95 | 93 |
| Rezgésszint, a _{hv} , m/s ² , standard fogantyú/alacsony rezgésszámú fogantyú ¹⁶ | 5,4/1,1 | 6,8/1,1 |

| Az egyes opciók tömege, LF 130 | Honda | Hatz |
|---------------------------------------|----------|----------|
| Védőkeret, kg/font | 3,9/8,6 | 4,7/10,4 |
| Elülső burkolat védőkerettel, kg/font | 4,8/10,6 | 5,9/13,0 |

¹³ A motor gyártója által meghatározottnak megfelelő. A motor feltüntetett névleges teljesítménye az adott motormodell tipikus legyártott motorjának a J1349/ISO1585 sz. SAE-szabvány szerint mért átlagos nettó teljesítménye (a megadott fordulatszám mellett). A sorozatgyártott motorok esetén ez az érték eltérő lehet. A végső termékbe épített motor tényleges leadott teljesítménye az üzemi fordulatszámtól, a környezeti körülményektől és egyéb értékektől függ.

¹⁴ A környezetben az EN ISO 3744 szabványnak megfelelően, a 2000/14/EK sz. EK irányelvvel összhangban hangteljesítményként mért zajkibocsátás (L_{WA}). A garantált és a mért hangteljesítmény közötti különbségnek az az oka, hogy a garantált hangteljesítmény tartalmazza a mérési eredményben lévő ingadozást és az azonos modellű gépek közti eltéréseket is a 2000/14/EK jelű irányelv értelmében.

¹⁵ Hangnyomásszint az EN ISO 11201 és EN 500-4 szabványok szerint, L_p. Pontatlanság K_{PA}, 3,0 dB (A)

¹⁶ Rezgésszint az EN 500-4 szabványnak megfelelően. A rezgésszintre vonatkozó jelentési adatok az 1,5 m/s² tipikus statisztikus ingadozásával (szórásával) rendelkeznek.

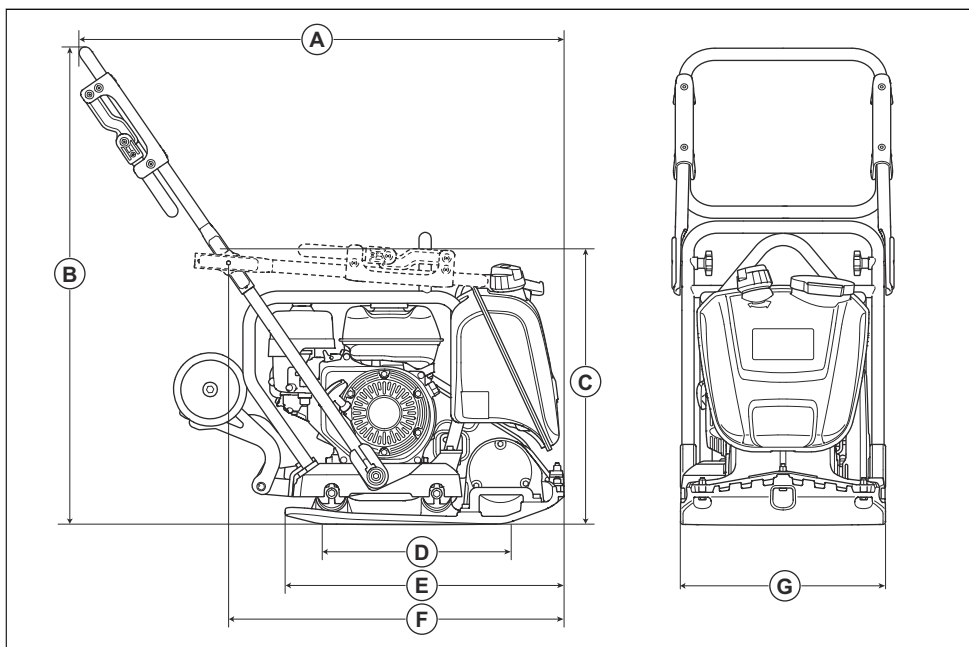
| Az egyes opciók tömege, LF 130 | Honda | Hatz |
|---|----------|----------|
| Szállítógörgő, kg/font | 5,4/11,9 | 5,4/11,9 |
| Burkolólapozó készlet, kg/font | 4,2/9,6 | 4,2/9,6 |
| Emelőberendezés villához, védőkerettel, kg/font | 4,2/9,3 | 5,0/11,0 |
| Alacsony rezgésszámú fogantyú, kg/font | 1,2/2,6 | 1,2/2,6 |

Zajra és rezgésre vonatkozó nyilatkozat

A nyilatkozatban szereplő értékeket laboratóriumi tesztelés keretében állapították meg az említett irányelvek vagy szabványok figyelembevételével, és alkalmasak összevetésre más olyan termékek nyilatkozatban szereplő értékeivel, amelyeket ugyanezen irányelvek vagy szabványok figyelembevételével teszteltek. Ezek a nyilatkozatban

szereplő értékek nem használhatók kockázatértékelési célokra, és az adott munkavégzési területeken mért értékek magasabbak lehetnek. A tényleges kitettségi értékek és az egyéni felhasználókra vonatkozó sérülési kockázatok egyediek, és függenek attól, hogy milyen a felhasználók munkavégzési stílusa, hogy milyen anyagban használják a terméket, valamint hogy milyen hosszú a felhasználó expozíciós ideje, milyen a fizikai állapota, és milyen állapotban van a termék.

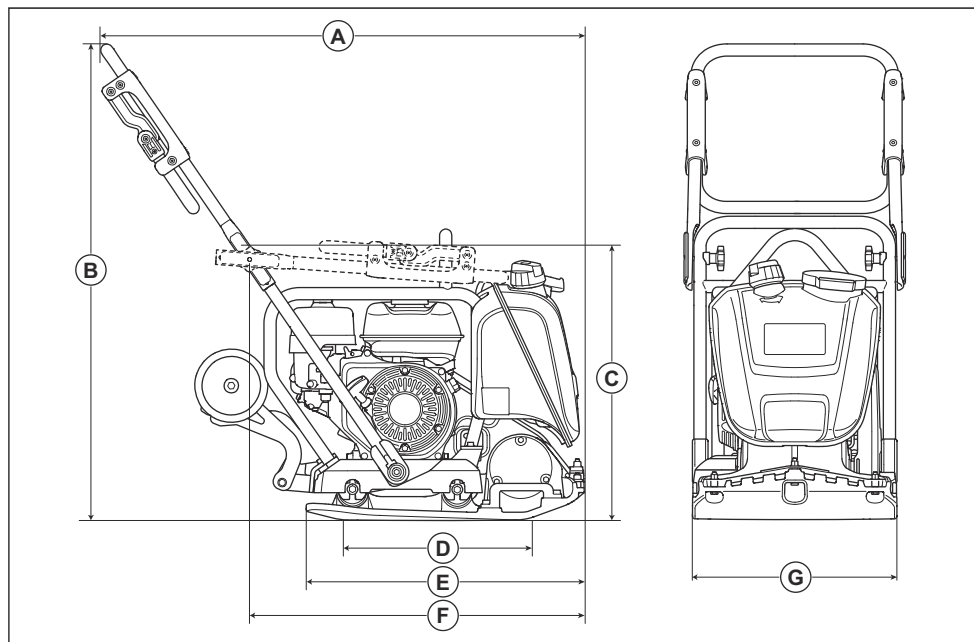
Termék méretei LF 75



| | | | | | |
|----------|--|-----------|----------|---|----------|
| A | Hossz a fogantyúval együtt, mm/hüvelyk | 1037/40,7 | E | Alsó lemez hossza, mm/hüvelyk | 570/22,4 |
| B | Fogantyú magassága, mm/hüvelyk | 1114/43,8 | F | Hosszúság lehajtott fogantyúval, mm/hüvelyk | 690/27,1 |

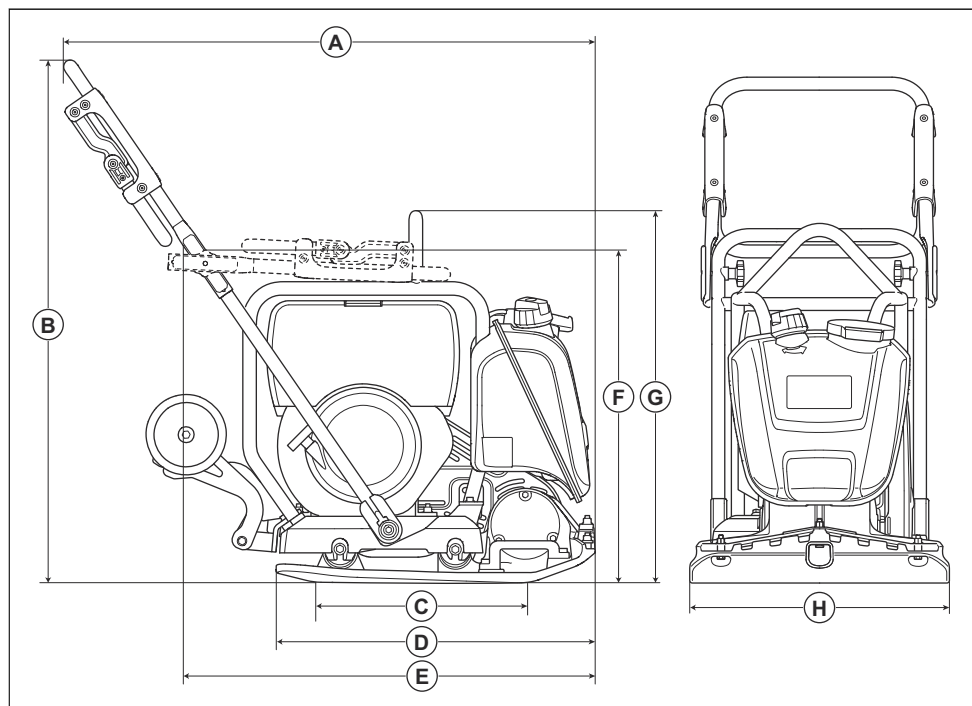
| | | | | | |
|----------|--|------------------------|----------|-----------------------|---------------------|
| C | Magasság, mm/hüvelyk | 655/25,7 | G | Szélesség, mm/hüvelyk | 420/16,5 / 500/19,6 |
| D | Alsó lemez érintkezési területe, m ² /sq. ft. | 0,116/1,25 / 0,142/1,5 | | | |

Termék méretei LF 80



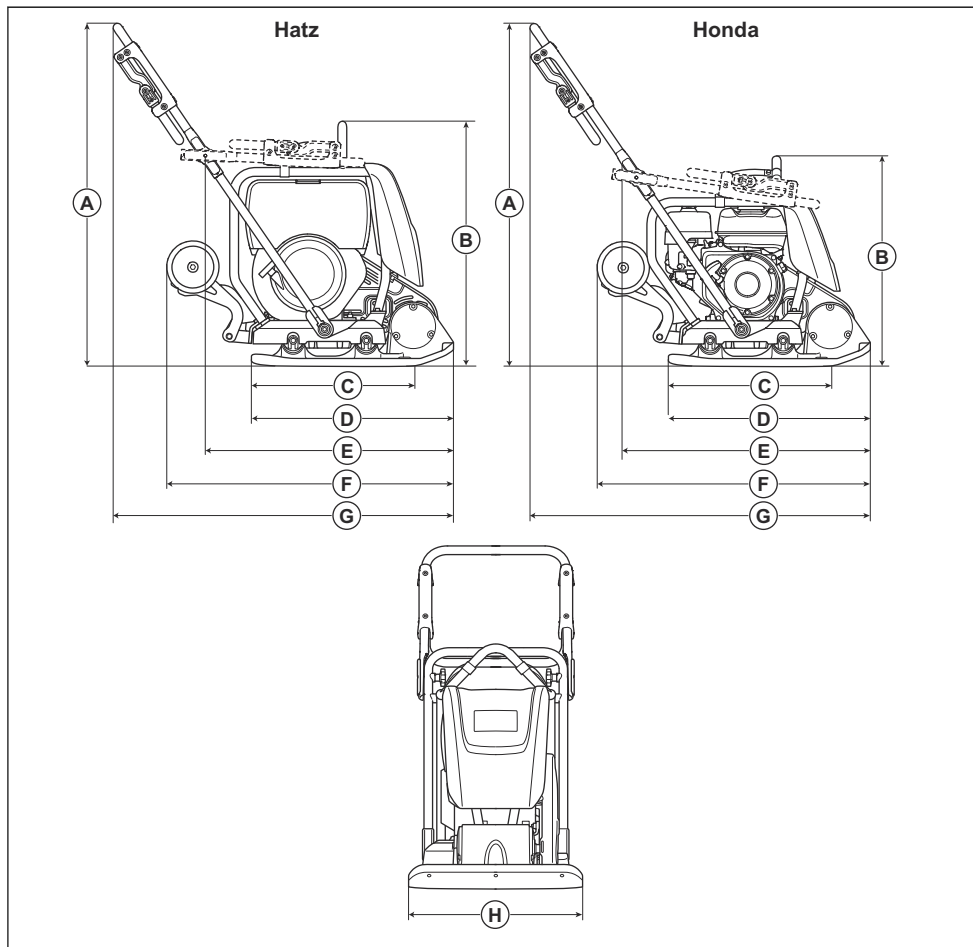
| | | | | | |
|----------|--|------------|----------|---|----------|
| A | Hossz a fogantyúval együtt, mm/hüvelyk | 1037/40,7 | E | Alsó lemez hossza, mm/hüvelyk | 570/22,4 |
| B | Fogantyú magassága, mm/hüvelyk | 1114/43,8 | F | Hosszúság lehajtott fogantyúval, mm/hüvelyk | 680/26,7 |
| C | Magasság, mm/hüvelyk | 655/25,7 | G | Szélesség, mm/hüvelyk | 420/16,5 |
| D | Alsó lemez érintkezési területe, m ² /sq. ft. | 0,116/1,25 | | | |

Termék méretei LF 100



| | | | | | |
|----------|--|------------|----------|--|----------|
| A | Hossz a fogantyúval együtt, mm/hüvelyk | 1020/40,2 | E | Hosszúság lehajtott fogantyúval, mm/hüvelyk | 765/30,1 |
| B | Fogantyú magassága, mm/hüvelyk | 1005/39,6 | F | Magasság, mm/hüvelyk | 690/27,1 |
| C | Alsó lemez érintkezési területe, m ² /sq. ft. | 0,153/1,64 | G | Magasság az emelési pontnál a biztonsági kereten, mm/hüvelyk | 694/27,3 |
| D | Alsó lemez hossza, mm/hüvelyk | 595/23,3 | H | Szélesség, mm/hüvelyk | 500/19,6 |

Termék méretei LF 130



| Poz. | | Hatz | Honda | Poz. | | Hatz | Honda |
|------|--|-----------|-----------|------|--|----------|----------|
| A | Fogantyú magassága, mm/hüvelyk | 1000/39,4 | 1000/39,4 | E | Hosszúság lehajtott fogantyúval, mm/hüvelyk | 682/26,9 | 675/26,6 |
| B | Magasság, mm/hüvelyk | 701/27,6 | 664/28,1 | F | Hossz a szállítógörgőkkel együtt, mm/hüvelyk | 840/33,1 | 798/31,4 |
| C | Alsó lemez érintkezési területe, m ² /sq. ft. | 0,143/1,5 | 0,143/1,5 | G | Hossz a fogantyúval együtt, mm/hüvelyk | 946/37,2 | 946/37,2 |
| D | Alsó lemez hossza, mm/hüvelyk | 600/23,6 | 600/23,6 | H | Szélesség, mm/hüvelyk | 500/19,6 | 500/19,6 |

EK megfelelési nyilatkozat

EK megfelelési nyilatkozat

A **Husqvarna AB**, SE-561 82 Huskvarna, Svédország
(tel.: +46-36-146500), a saját felelősségére kijelenti,
hogy a termék:

| | |
|---------------------|--|
| Leírás | Előre haladó lapvibrátoros tömörítő |
| Márka | Husqvarna |
| Típus/modell | LF 75, LF 80, LF 100, LF 130 |
| Megjelölés | 2019-as és újabb sorozatszámok |

teljes mértékben megfelel a következő EU-
irányelveknek és rendeleteknek:

| Irányelv/rendelet | Leírás |
|--------------------------|-------------------------------------|
| 2006/42/EK | „gépre vonatkozó” |
| 2000/14/EK | „kültéri zajkibocsátásra vonatkozó” |

valamint hogy az alábbi harmonizált szabványok és/
vagy műszaki előírások kerültek alkalmazásra;

EN 500-1+A1:2009

EN 500-4:2011

Bejelentett tanúsítási szervezet: A(z) 0038, Lloyd's
Register Verification Limited, 71 Fenchurch Street,
London, EC3M 4BS, UK igazolja a Bizottság
2000/14/EK jelű irányelvének VIII., Teljes
minőségbiztosítás című függelékének való megfelelést.

A zajkibocsátásra vonatkozó tájékoztatást illetően
tekintse át a következőt fejezetet: *Műszaki adatok20.*
oldal.

Partille, 2019-10-10



Martin Huber

Globális K+F igazgató

Betonfelületek és padlók

Husqvarna AB, Építőipari részleg



www.husqvarnacp.com

Eredeti útmutatás

1140382-58



2019-10-30