



Husqvarna[®]



LF 75, LF 80, LF 100, LF 130

Sadržaj

Uvod.....	2	Prijevoz, spremanje i zbrinjavanje.....	17
Sigurnost.....	5	Tehnički podaci.....	19
Rad.....	9	Izjava o sukladnosti EC.....	29
Održavanje.....	13		

Uvod

Opis proizvoda

Ovaj je proizvod kompaktor s prednjom pločom i motorom s unutarnjim sagorijevanjem. Ovaj se proizvod upotrebljava za zbijanje tankih do umjereno debelih slojeva granularnog tla. Sa spremnikom za vodu, koji je dio dodatne opreme, ovaj se proizvod može upotrebljavati i za zbijanje asfalta.

Opis identifikacijskih slova za varijante proizvoda:

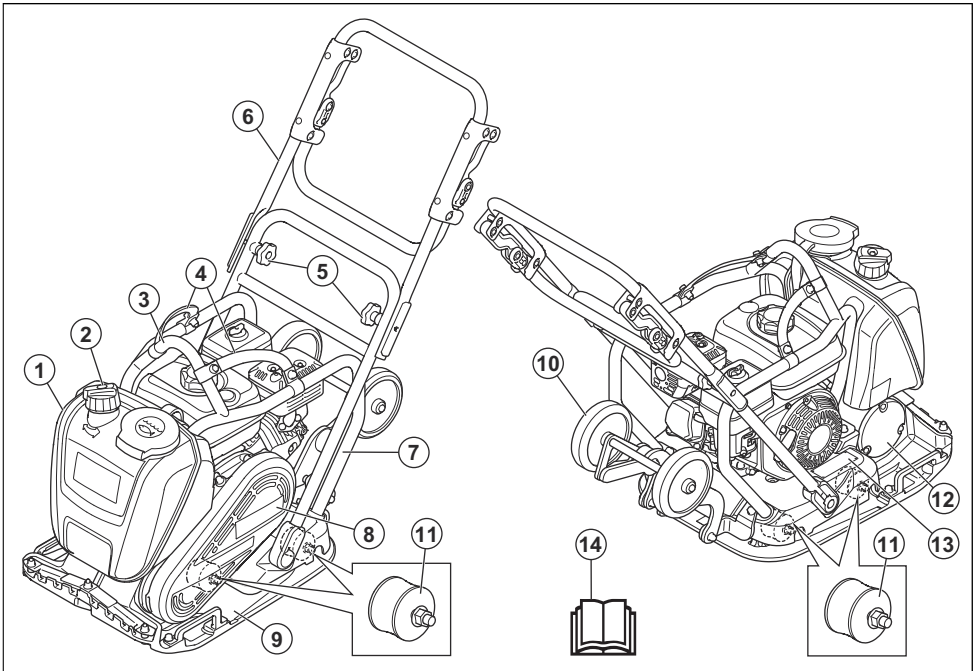
- L = uključena je ručica s niskom razinom vibracija.
- A = uključen je spremnik za vodu za zbijanje asfalta.

- T = uključeni su transportni kotači.

Namjena

Proizvod je namijenjen isključivo profesionalnoj upotrebi. Ovaj proizvod upotrebljavajte samo za popravke i održavanje prilaznih putova, staza i parkirališta. S kompletom za popločavanje blokovima, koji je dio dodatne opreme, ovaj se proizvod može upotrebljavati i za popločavanje blokovima. Proizvod nemojte upotrebljavati za druge zadatke.

Pregled proizvoda LF 75, LF 80, LF 100



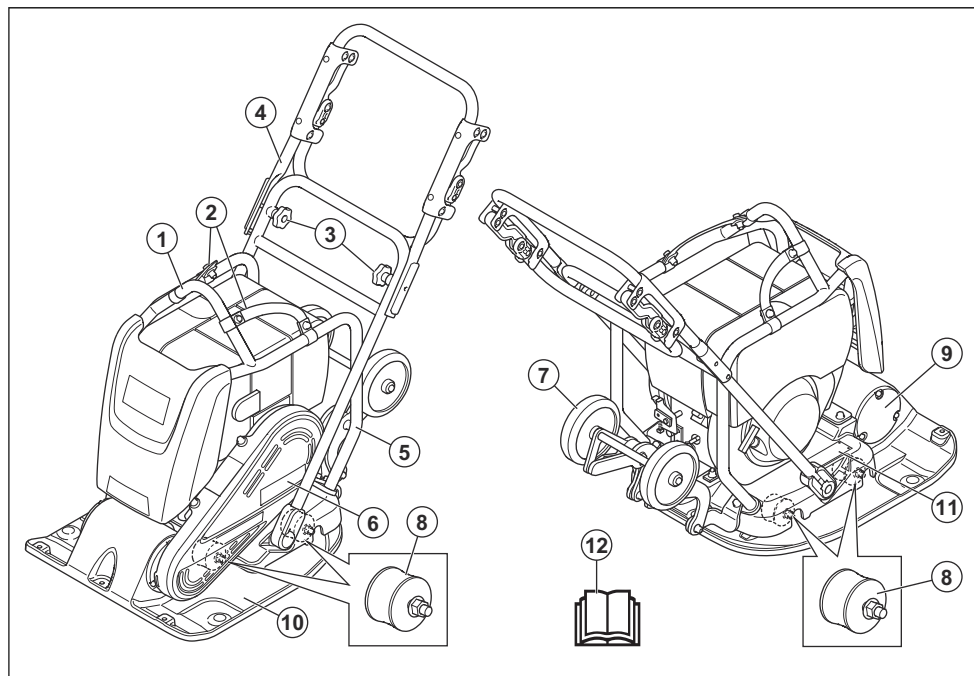
1. Spremnik za vodu (samo LAT)
2. Ventil za vodu
3. Točka za podizanje

4. Remeni (dodatna oprema)
5. Kotačići ručke
6. Gornja ručka

- 7. Sigurnosni okvir
- 8. Poklopac V-remena
- 9. Donja ploča
- 10. Transportni kotači (samo LAT)

- 11. Jedinice za ublažavanje vibracija
- 12. Ekscentrični element
- 13. Nazivna pločica
- 14. Korisnički priručnik

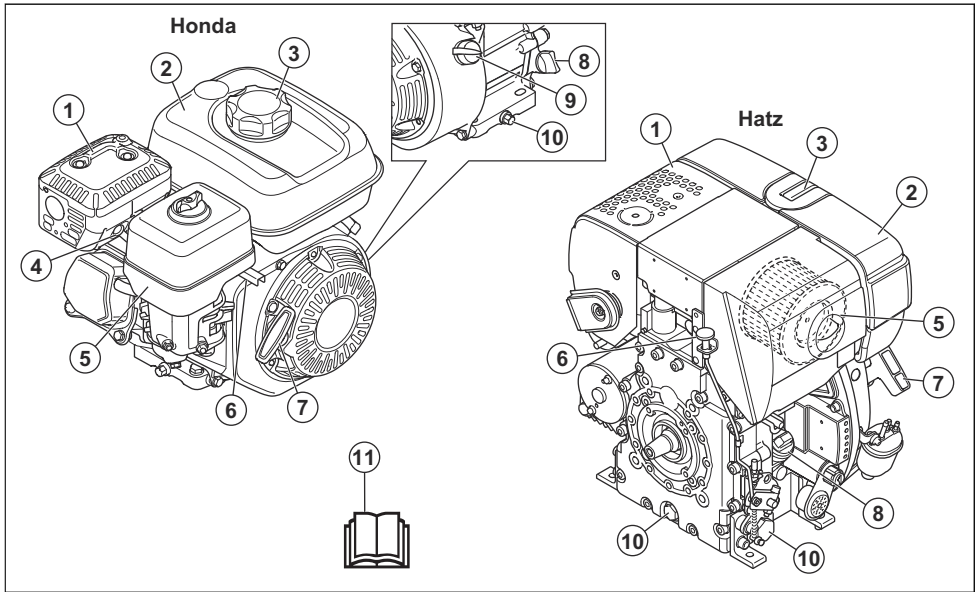
Pregled proizvoda LF 130



- 1. Točka za podizanje
- 2. Remeni
- 3. Kotačići ručke
- 4. Gornja ručka
- 5. Sigurnosni okvir
- 6. Poklopac V-remena

- 7. Transportni kotači
- 8. Jedinice za ublažavanje vibracija
- 9. Ekscentrični element
- 10. Donja ploča
- 11. Nazivna pločica
- 12. Korisnički priručnik

Pregled motora



1. Prigušivač
2. Spremnik za gorivo
3. Čep spremnika za gorivo
4. Svječica
5. Filtar za zrak
6. Regulator gasa
7. Ručica užeta pokretača
8. Spremnik ulja / šipka za mjerenje razine ulja
9. Prekidač za uključivanje/isključivanje motora
10. Čep za ispuštanje motornog ulja
11. Priručnik za rukovatelja



Bezolovni benzin s maksimalno 10 % etanola.



Samo dizelsko gorivo s vrlo niskom razinom sumpora



Upotrebjavajte zaštitu sluha.

Simboli na proizvodu



UPOZORENJE: Budite oprezni i pravilno upotrebjavajte ovaj proizvod. Ovaj proizvod može izazvati teške ozljede ili smrt rukovatelja ili drugih osoba.



Opasnost od ozljeda. Budite oprezni s pogonskim remenom.



Pomno pročitajte priručnik i dobro usvojite sadržaj uputa prije upotrebe proizvoda.



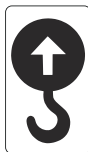
Vruća površina.



Pomno pročitajte priručnik i dobro usvojite sadržaj uputa prije upotrebe proizvoda.



Šake držite podalje od ovog područja.



Točka za podizanje na sigurnosnom okviru.



Na tu točku ne pričvršćujte opremu za podizanje. (LF 75)



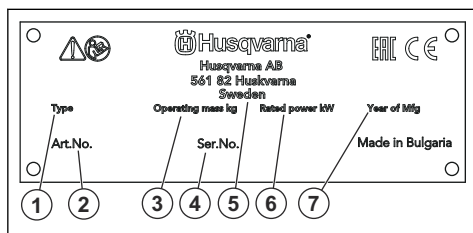
Emisija buke u okoliš u skladu je s EZ Direktivom. Emisije buke ovog proizvoda navedene su u odjeljku *Tehnički podaci na stranici 19* te na naljepnici.



Ovaj proizvod u suglasnosti je s primjenjivim direktivama EZ-a.

Napomena: Drugi simboli/naljepnice na proizvodu odnose se na zahtjeve za certifikaciju za pojedina tržišta.

Nazivna pločica



1. Vrsta proizvoda
2. Broj proizvoda
3. Težina proizvoda
4. Serijski broj
5. Proizvođač
6. Nazivna snaga
7. Godina proizvodnje

Pouzdanost proizvoda

Sukladno zakonima o pouzdanosti proizvoda nismo odgovorni za oštećenja uzrokovana našim proizvodima ako je:

- proizvod nepravilno popravljen
- proizvod popravljen dijelovima koje nije proizveo proizvođač ili nemaju odobrenje proizvođača
- proizvod ima dodatnu opremu koje nije proizveo proizvođač ili nemaju odobrenje proizvođača
- proizvod nije popravljen u odobrenom servisnom centru ili kod ovlaštene osobe.

Sigurnost

Sigurnosne definicije

Upozorenjima, oprezima i napomenama naglašavaju se posebno važni dijelovi priručnika.



UPOZORENJE: Koristi se kada nepoštivanje uputa iz priručnika može uzrokovati smrt ili ozljede rukovatelja ili promatrača.



OPREZ: Koristi se kada nepoštivanje uputa iz priručnika može uzrokovati oštećenje proizvoda ili drugih materijala u neposrednoj blizini.

Napomena: Koristi se prikaz neophodnih dodatnih informacija za zadanu situaciju.

Opće sigurnosne upute



UPOZORENJE: Prije upotrebe proizvoda pročitajte upozoravajuće upute u nastavku.

- Ako ga upotrebljavate neoprezno ili nepravilno, ovaj proizvod je opasan alat. Ovaj proizvod može izazvati teške ozljede ili smrt rukovatelja ili drugih osoba. Prije upotrebe proizvoda morate pročitati i usvojiti sadržaj ovog priručnika za rukovatelja.
- Spremite sva upozorenja i upute.
- Pridržavajte se svih primjenjivih zakona i propisa.
- Rukovatelj i poslodavac rukovatelja moraju biti upoznati s rizicima tijekom rukovanja proizvodom i spriječiti ih.
- Rukovanjem proizvodom dopustite samo osobama koje su pročitale i usvojile sadržaj priručnika za rukovatelja.

- Proizvodom nemojte rukovati ako prethodno niste prošli kroz obuku. Pobrnite se da svi rukovatelji prođu kroz obuku.
- Djeci nemojte dopustiti korištenje proizvoda.
- Rukovanje proizvodom dopustite samo ovlaštenim osobama.
- Rukovatelj je odgovoran za nesreće drugih i oštećenje njihove imovine.
- Proizvod nemojte upotrebljavati kada ste umorni, bolesni ili pod utjecajem alkohola, droge ili lijekova.
- Obavezno budite oprezni i razumni.
- Proizvod tijekom rada proizvodi elektromagnetsko polje. To polje u određenim okolnostima može ometati aktivne ili pasivne medicinske implantate. Da bi se smanjio rizik od teških ozljeda ili smrti, preporučujemo da osobe s medicinskim implantatima prije rukovanja proizvodom zatraže savjet liječnika i proizvođača medicinskog implantata.
- Proizvod održavajte čistim. Znakovi i naljepnice moraju biti jasno čitljivi.
- Nemojte upotrebljavati proizvod koji nije ispravan.
- Ne poduzimajte nikakve preinake na ovom proizvodu.
- Ne upravljajte ovim proizvodom ako postoji mogućnost da su druge osobe poduzele preinake na ovom proizvodu.
- Pobrnite se da se odjeća, duga kosa ili nakit ne mogu zapetljati u pokretne dijelove.
- Nemojte sjediti na proizvodu.
- Proizvod nemojte udarati.
- Proizvodom obavezno rukujte sa stražnje strane i s objema rukama na ručki.
- Proizvodom nemojte rukovati u blizini električnih kabela. Proizvod ne sadrži električnu izolaciju, pa može doći do ozljeda ili smrti.
- Prije rukovanja proizvodom provjerite da na radnom području nema skrivenih žica, kabela ni cijevi. Ako proizvod udari skriveni predmet, odmah ga zaustavite pa pregledajte proizvod i predmet. Proizvodom nastavite rukovati tek kad se uvjerite da je nastavak rada siguran.

Sigurnost – razina vibracija



UPOZORENJE: Prije upotrebe proizvoda pročitajte upozoravajuće upute u nastavku.

- Tijekom rukovanja proizvodom vibracije putuju od proizvoda do rukovatelja. Redovito i često rukovanje proizvodom može uzrokovati ili povećati stupanj ozljeda rukovatelja. Do ozljeda može doći na prstima, šakama, zapešćima, rukama, ramenima i/ili živčanom i krvožilnom sustavu odnosno u drugim dijelovima tijela. Ozljede mogu biti iscrpljujuće i/ili trajne te se postepeno mogu povećavati u narednim tjednima, mjesecima ili godinama. Moguće ozljede mogu se pojaviti u krvožilnom ili živčanom sustavu, zglobovima i drugim dijelovima tijela.
- Simptomi se mogu pojaviti tijekom rukovanja proizvodom ili tijekom drugih razdoblja. Ako vam se pojave simptomi, no nastavite rukovati proizvodom, oni se mogu povećati ili postati trajni. Ako vam se pojavi neki od sljedećih simptoma, zatražite liječničku pomoć:
 - umrtvljenost, gubitak osjeta, trnci, peckanje, bol, peckanje, lupanje, ukočenost, nespretnost, slabost, promjene u boji i stanju kože.
- Simptomi se mogu povećati pri niskim temperaturama. Obucite toplu odjeću i držite šake utopljenima i suhima dok proizvodom rukujete pri niskim temperaturama.
- Provodite postupke održavanja i proizvodom rukujte prema uputama navedenima u priručniku za rukovatelja da biste održavali pravilnu razinu vibracija.
- Proizvod obuhvaća sustav za smanjivanje vibracija koji ublažava vibracije koje prelaze s ručke na rukovatelja. Neka proizvod radi umjesto vas. Nemojte se jako upirati u proizvod. Lagano držite ručke proizvoda, no pobrnite se da ste u kontroli nad uređajem i da njime rukujete sigurno. Ručke nemojte gurati u završne točke više no što je potrebno.
- Ruke držite isključivo na ručki ili ručkama. Sve dijelove tijela držite podalje od proizvoda.

Sigurnosne upute za rad



UPOZORENJE: Prije upotrebe proizvoda pročitajte upozoravajuće upute u nastavku.

- Provjerite znate li brzo zaustaviti motor u slučaju nužde.
- Rukovatelj mora imati dovoljnu fizičku snagu za sigurno rukovanje proizvodom.
- Proizvodom nemojte rukovati ako nisu postavljeni svi zaštitni poklopci.
- Upotrebljavajte opremu za osobnu zaštitu. Pogledajte *Oprema za osobnu zaštitu na stranici 7*.
- U radnom području smiju se zadržavati samo ovlaštene osobe.
- Radno područje držite čistim i dobro osvijetljenim.
- Tijekom rada morate sigurno i čvrsto stajati na tlu.
- Provjerite da na ručki nema masti niti ulja.
- Proizvod nemojte upotrebljavati u područjima u kojima postoji opasnost od požara ili eksplozija.
- Proizvod može odbacivati predmete velikom brzinom. Pobrnite se da sve osobe u radnom području upotrebljavaju odobrenu opremu za osobnu zaštitu. S radnog područja uklonite sve slobodne predmete.
- Prije udaljevanja od proizvoda zaustavite motor i provjerite da ne postoji rizik od slučajnog pokretanja.

- Proizvod odmah zaustavite ako se pojave jake vibracije. Nemojte nastaviti rukovati s proizvodom prije nego uklonite uzrok povećanih vibracija.

Sigurnost – prašnjavi uvjeti



UPOZORENJE: Prije upotrebe proizvoda pročitajte upozoravajuće upute u nastavku.

- Rukovanje proizvodom može dovesti do povećanja prašine u zraku. Prašina može uzrokovati ozbiljne ozljede i trajne zdravstvene probleme. Silicijsku su prašinu nekolicina tijela proglasila štetnom. U nastavku su navedeni primjeri takvih zdravstvenih problema:
 - smrtonosne plućne bolesti kao što je kronični bronhitis, silikoza i fibroza pluća
 - rak
 - urođene mane
 - upalni procesi na koži.
- Upotrebom odgovarajuće opreme smanjite količinu prašine i para u zraku te količinu prašine na radnoj opremi, površinama, odjeći i dijelovima tijela. Primjeri kontrola obuhvaćaju sustave za sakupljanje prašine i vodene mlaznice koje vežu čestice prašine. Smanjite količinu prašine na izvoru kad god je to moguće. Provjerite je li oprema pravilno postavljena, rukuje li se njome na odgovarajući način te provode li se redovita održavanja.
- Upotrebljavajte odobrenu zaštitu za dišne puteve. Provjerite možete li u radnom području primijeniti zaštitu za dišne puteve od opasnih materijala.
- Provjerite postoji li dostatan protok zraka u radnom području.
- Ako je to moguće, ispuh proizvoda usmjerite tako da ne uzrokuje dizanje prašine u zrak.

Sigurnost – ispušni plinovi



UPOZORENJE: Prije upotrebe proizvoda pročitajte upozoravajuće upute u nastavku.

- Ispušni plinovi iz motora sadrže ugljikov monoksid, vrlo opasan otrovni plin bez mirisa. Udisanje ugljikova monoksida može dovesti do smrti. Budući da ugljikov monoksid nema miris, ne možete ga vidjeti niti osjetiti. Vrtoglavica je simptom trovanja ugljikovim monoksidom, no osoba se može i odjednom onesvijestiti ako je u zraku dovoljna količina ili koncentracija ugljikova monoksida.
- Ispušne pare također sadržavaju nesagorene ugljikovodike, uključujući i benzen. Dugotrajno udisanje može prouzročiti zdravstvene probleme.
- Ispušni plinovi koje vidite i osjetite također sadrže ugljikov monoksid.
- Motor s unutarnjim sagorijevanjem nemojte upotrebljavati u zatvorenom ili u područjima s nedovoljnim protokom zraka.

- Nemojte udisati ispušne plinove.
- Provjerite postoji li na radnom području dostatan protok zraka. To je vrlo bitno kada proizvodom rukujete u kanalima ili drugim manjim područjima u kojim se lako mogu skupljati ispušni plinovi.

Sigurnost u bučnim uvjetima



UPOZORENJE: Prije upotrebe proizvoda pročitajte upozoravajuće upute u nastavku.

- Visoke razine buke i dugotrajna izloženost buci mogu uzrokovati gubitak sluha uzrokovan bukom.
- Da biste razinu buke zadržali na minimumu, provedite postupke održavanja i rukujte proizvodom prema uputama u priručniku za rukovatelja.
- Na prigušivaču potražite oštećenja ili neispravnosti. Provjerite pravilnu pričvršćenost prigušivača za proizvod.
- Dok rukujete strojem, upotrebljavajte odobrenu zaštitu sluha.
- Slušajte signale upozorenja i glasove kada upotrebljavate zaštitu sluha. Zaštitu sluha uklonite kada zaustavite proizvod, osim ako je ona potrebna uslijed razine buke u radnom području.

Oprema za osobnu zaštitu



UPOZORENJE: Prije upotrebe proizvoda pročitajte upozoravajuće upute u nastavku.

- Prilikom rukovanja proizvodom obavezno upotrebljavajte odobrenu opremu za osobnu zaštitu. Oprema za osobnu zaštitu ne može u potpunosti spriječiti ozljede, no smanjuje stupanj ozljede u slučaju nezgode. Zatražite savjet ovlaštenog zastupnika prilikom odabira odgovarajuće opreme za zaštitnu opremu.
- Redovito provjeravajte stanje opreme za osobnu zaštitu.
- Upotrebljavajte odobrenu zaštitnu kacigu.
- Upotrebljavajte odobrenu zaštitu sluha.
- Upotrebljavajte odobrenu zaštitu za dišne puteve.
- Upotrebljavajte odobrenu zaštitu za oči s bočnom zaštitom.
- Upotrebljavajte zaštitne rukavice.
- Nosite cipele sa čeličnom kapičom i protukliznim potplatima.
- Upotrebljavajte odobrenu radnu odjeću ili ekvivalentnu odjeću uz tijelo s dugim rukavima i nogavicama.

Protupožarni aparat

- Tijekom rukovanja držite u blizini protupožarni aparat.

- Upotrebljavajte protupožarni aparat klase „ABE“ ili protupožarni aparat punjen ugljikovim dioksidom klase „BE“.

Sigurnosne upute za proizvod



UPOZORENJE: Prije korištenja proizvoda pročitate upozoravajuće upute u nastavku.

- Nemojte koristiti proizvod s oštećenim zaštitnim uređajima.
- Redovito pregledavajte sigurnosne uređaje. Ako su sigurnosni uređaji neispravni, obratite se Husqvarna ovlaštenom trgovcu.

Prekidač za uključivanje/isključivanje motora (Honda)

Motor se može pokrenuti samo kada je prekidač za uključivanje/isključivanje postavljen na „ON“ (uključeno). Motor se zaustavlja kada prekidač za uključivanje/isključivanje postavite na „OFF“ (isključeno).

Provjera prekidača za uključivanje/isključivanje motora

1. Pokrenite motor. Pogledajte odjeljak *Pokretanje proizvoda (Honda) na stranici 10*.
2. Prekidač za uključivanje/isključivanje motora postavite u položaj „OFF“ (isključeno). Motor se zaustavlja

Sigurnosni okvir

Sigurnosni okvir sprječava oštećenje proizvoda ako dođe do njegovog pada. Ručka i točka za dizanje dio su sigurnosnog okvira.

Provjera sigurnosnog okvira

- Provjerite da na sigurnosnom okviru nema pukotina ni drugih oštećenja.
- Provjerite je li sigurnosni okvir pravilno postavljen na proizvod.

Jedinice za ublažavanje vibracija

Jedinice za ublažavanje vibracija smanjuju vibraciju proizvoda. Jedinice za ublažavanje vibracija smanjuju štetne vibracije radi sprječavanja ozljeda rukovatelja i oštećenja proizvoda.

Provjera jedinica za ublažavanje vibracija

4 su jedinice za ublažavanje vibracija, i to 2 s lijeve strane i 2 s desne strane proizvoda.

- Provjerite jesu li ispravno ugrađene jedinice za ublažavanje vibracija.
- Pregledajte ima li oštećenja i istrošenosti na jedinicama za ublažavanje vibracija.
- Po potrebi zamijenite oštećene jedinice za ublažavanje vibracija.

Sigurnost – rukovanje gorivom



UPOZORENJE: Prije upotrebe proizvoda pročitate upozoravajuće upute u nastavku.

- Gorivo je zapaljivo, a pare su eksplozivne. Gorivom rukujte oprezno da biste spriječili ozljede, požar i eksploziju.
- Nemojte udisati pare goriva. Pare goriva otrovne su i mogu izazvati ozljede. Morate imati dostatan protok zraka.
- Uz motor u pogonu nije dopušteno ukloniti čep spremnika goriva i puniti spremnik goriva.
- Prije ulijevanja goriva pričekajte na hlađenje motora.
- Gorivo nemojte ulijevati u zatvorenim prostorima. Nedovoljan protok zraka može uzrokovati ozljede ili smrt zbog gušenja ili trovanja ugljičnim monoksidom.
- U blizini goriva ili motora nemojte pušiti.
- U blizini goriva ili motora nemojte postavljati vruće predmete.
- Gorivo nemojte ulijevati u blizini iskri ni otvorenog plamena.
- Prije ulijevanja goriva polako otvorite čep spremnika goriva i pažljivo ispustite tlak.
- Gorivo u dodiru s kožom može izazvati ozljedu. Ako gorivo dođe u dodir s kožom, isperite ga sapunom i vodom.
- Ako gorivo proliježe po odjeći, odmah se presvucite.
- Spremnik za gorivo nemojte puniti do kraja. Zagrijavanje uzrokuje širenje goriva. Ostavite mjesta pri vrhu spremnika za gorivo.
- Potpuno zategnite čep spremnika za gorivo. Ako čep spremnika za gorivo nije zategnut, postoji opasnost od požara.
- Prije pokretanja proizvoda premjestite proizvod najmanje 3 m / 10 stopa od mjesta na kojem ste dolijevali gorivo.
- Nemojte pokretati proizvod ako u njemu ima goriva ili motornog ulja. Uklonite neželjeno gorivo i motorno ulje i pričekajte da se proizvod osuši prije pokretanja motora.
- Redovito pregledavajte ima li na motoru curenja. Ako u sustavu goriva ima curenja, nemojte pokretati motor do popravka.
- Nemojte prstima proveravati postoji li curenje na motoru.
- Gorivo skladištite isključivo u odobrenim spremnicima.
- Ako su proizvod i gorivo uskladišteni, provjerite da gorivo ni njegove pare ne mogu uzrokovati oštećenja.
- Izlijte gorivo u odobreni spremnik, na otvorenom i podalje od iskri i otvorenog plamena.

Sigurnosne upute za rad na nagibima



UPOZORENJE: Prije upotrebe proizvoda pročitajte upozoravajuće upute u nastavku.

- Proizvod nemojte koristiti na tlu s nagibima većima od 20°. Rasuta tla, vibracije i radna brzina mogu prouzročiti pad proizvoda na nagibima manjima od 20°.
- Provjerite je li radno područje sigurno. Mokro i rasuto tlo umanjuje siguran rad ovog proizvoda. Budite vrlo oprezni na nagibima i neravnim površinama.
- Pobrinite se za to da se sve osobe u radnom području nalaze iznad proizvoda na nagibu.
- Upravljajte proizvodom uz i niz nagib, a ne s jedne strane na drugu.
- Proizvod nemojte parkirati na nagibu. Ako morate parkirati proizvod na nagibu, pobrinite se za to da on ne može pasti. Postoji opasnost od ozljeda i oštećenja.

Sigurnosne upute za rad blizu rubova



UPOZORENJE: Prije upotrebe proizvoda pročitajte upozoravajuće upute u nastavku.

- Postoji opasnost od pada proizvoda kada njime upravljate blizu ruba. Uvijek održavajte minimalnu udaljenost od $\frac{3}{4}$ proizvoda na površini koja je dovoljno stabilna da drži težinu proizvoda.
- Ako proizvod padne, zaustavite motor prije podizanja proizvoda natrag na površinu koja je dovoljno stabilna. Pročitajte odjeljak *Podizanje proizvoda na stranici 17*.

Sigurnosne upute za održavanje



UPOZORENJE: Prije upotrebe proizvoda pročitajte upozoravajuće upute u nastavku.

- Ako se održavanje ne provodi ispravno i redovno, povećava se opasnost od ozljede i oštećenja proizvoda.
- Prije održavanja zaustavite motor i pričekajte da se proizvod ohladi.
- Prije održavanja očistite proizvod i uklonite opasne materijale.
- Odvojite lulicu svjeće prije provođenja održavanja.
- Ispušne pare motora vruće su i mogu sadržavati vruće iskre. Proizvodom nemojte rukovati u zatvorenom prostoru ni u blizini zapaljivog materijala.
- Nemojte modificirati proizvod. Modifikacije koje ne odobri proizvođač mogu uzrokovati ozbiljne ozljede ili smrt.
- Obavezno upotrebljavajte samo originalnu dodatnu opremu i rezervne dijelove. Dodatna oprema i rezervni dijelovi koje nije odobrio proizvođač mogu uzrokovati ozbiljne ozljede ili smrt.
- Zamijenite oštećene, istrošene ili polomljene dijelove.
- Održavanje provodite isključivo prema uputama iz ovog korisničkog priručnika. Sva druga servisiranja prepustite ovlaštenom servisnom centru.
- Nakon provođenja održavanja i prije pokretanja motora uklonite sve alate s proizvoda. Slobodni alati ili alati pričvršćeni za rotirajuće dijelove mogu biti izbačeni i uzrokovati ozljede.
- Nakon provođenja postupaka održavanja, provjerite razinu vibracije na proizvodu. Ako nije odgovarajuća, obratite se ovlaštenom servisnom centru.
- Redovno servisirajte proizvod u ovlaštenom servisnom centru.

Rad

Uvod



UPOZORENJE: Prije upotrebe proizvoda pročitajte i usvojite poglavlje o sigurnosti.

Radnje prije rukovanja proizvodom

- Pažljivo pročitajte korisnički priručnik i prije upotrebe dobro usvojite sadržaj.
- Pročitajte priručnik motora koji isporučuje proizvođač motora.
- Provodite svakodnevno održavanje. Pročitajte odjeljak *Raspored održavanja na stranici 13*.

Spremnik za vodu

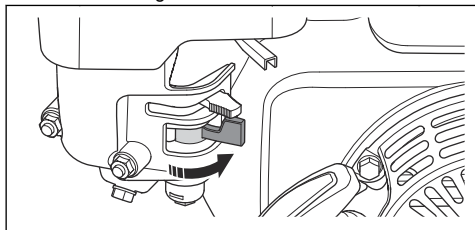
Za LF 75, LF 80, LF 100 postoji spremnik za vodu za zbijanje asfalta koji je dio dodatne opreme.



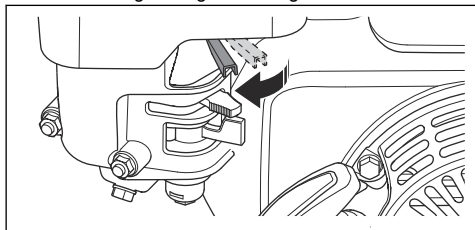
OPREZ: U spremnik za vodu ne ulijevajte nikakve druge tekućine osim vode. Ostale tekućine mogu prouzročiti oštećenja proizvoda i biti štetne za okoliš.

Pokretanje proizvoda (Honda)

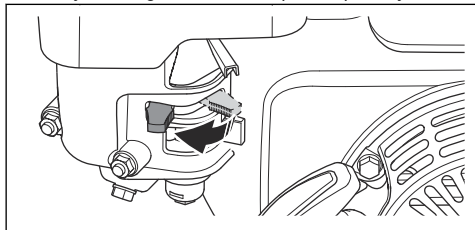
1. Otvorite ventil goriva.



2. Postavite regulator gasa na 1/4 gasa.

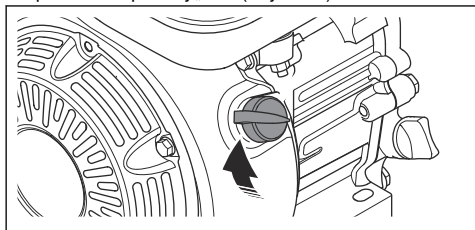


3. Namjestite regulator čoka u ispravan položaj.

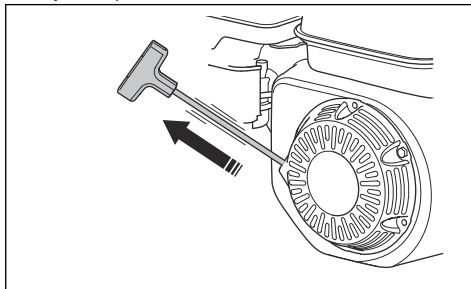


- a) Ako je motor hladan, zatvorite čok.
- b) Ako je motor topao ili ako je okolna temperatura visoka, otvorite čok.

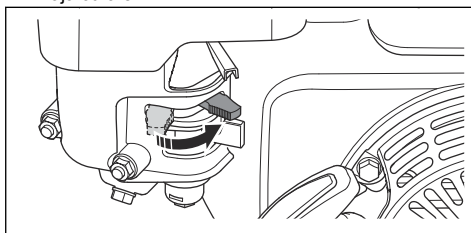
4. Prekidač za uključivanje/isključivanje motora postavite u položaj „ON“ (uključeno).



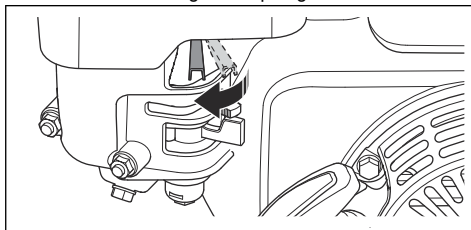
5. Polako povlačite ručicu užeta pokretača dok ne osjetite otpor.



6. Otpustite ručicu užeta pokretača i pustite da se uže pokretača povuče.
7. Povlačite ručicu užeta pokretača do pokretanja motora.
8. Postupno otvarajte regulator čoka dok ne bude do kraja otvoren.



9. Pustite da motor radi u praznom hodu 2 – 3 minute.
10. Postavite kontrolu gasa na pun gas.

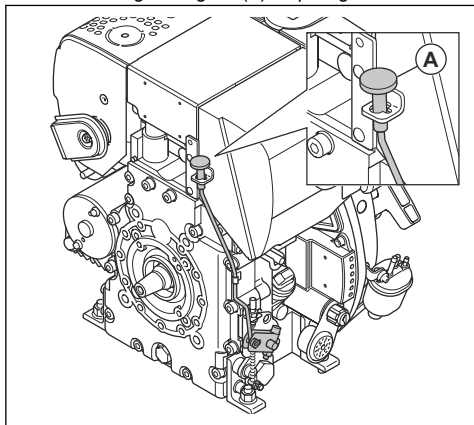


Zaustavljanje proizvoda

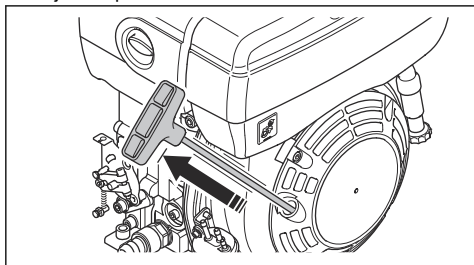
1. Regulator gasa pomaknite u položaj rada u praznom hodu.
2. Prekidač za uključivanje/isključivanje postavite u položaj „OFF“ (Isključeno). Motor se zaustavlja
3. Pomaknite ventil za gorivo u isključeni položaj („OFF“).

Pokretanje proizvoda (Hatz)

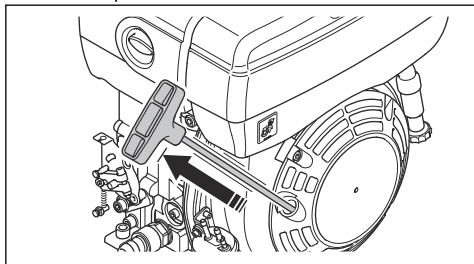
1. Postavite regulator gasa (A) na pola gasa.



2. Polako povlačite ručicu užeta pokretača dok ne osjetite otpor.

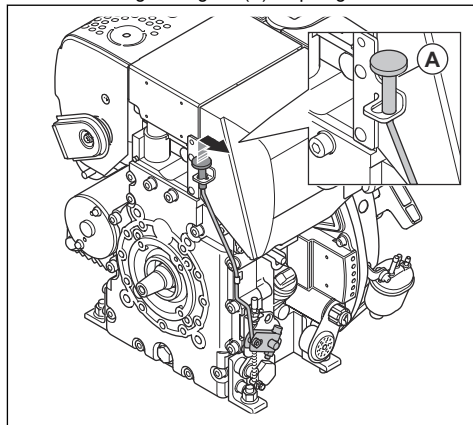


3. Otpustite ručicu užeta pokretača i pustite da se užeta pokretača povuče.
4. Objema rukama povlačite užeta za pokretanje dok se motor ne pokrene.



5. Pustite da motor radi u praznom hodu 2 – 3 minute.

6. Postavite regulator gasa (A) na pun gas.



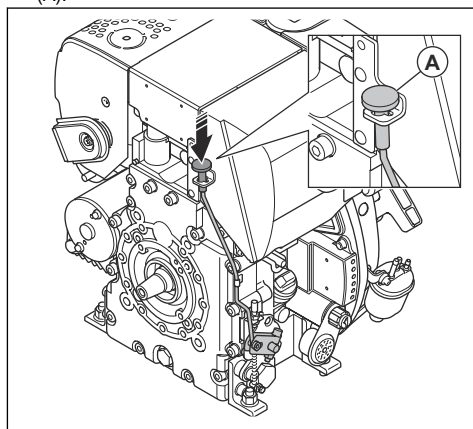
Motor se ne pokreće

Ako se motor ne pokreće i vidljiv je bijeli dim, provedite postupak u nastavku.

1. Regulator gasa postavite u početni položaj.
2. Polako pet puta povucite i otpustite ručicu užeta pokretača.
3. Ponovite postupak.

Zaustavljanje proizvoda (Hatz)

- Regulator gasa postavite u položaj za zaustavljanje (A).



Rad s proizvodom



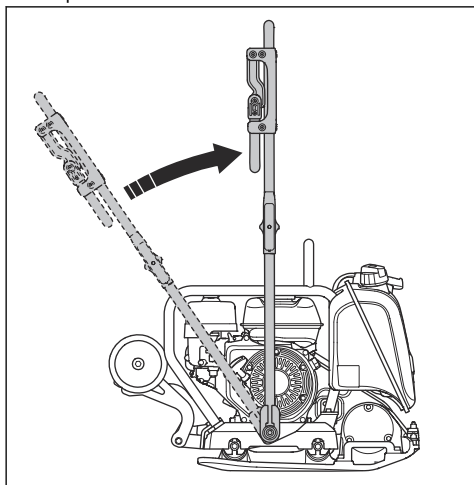
OPREZ: Uvijek upravljajte ovim proizvodom gurajući ga prema naprijed i pod punim gasom. Niži broj okretaja motora i kretanje unatrag sprječavaju ispravno funkcioniranje ekscentričnog elementa te mogu prouzročiti kvar proizvoda.

1. Provjerite je li regulator gasa postavljen na puni gas.
2. Pažljivo gurajte proizvod prema naprijed.



OPREZ: Proizvod nemojte pritiskati prema dolje. Prevelik pritisak na proizvod može dovesti do nezadovoljavajućeg rezultata.

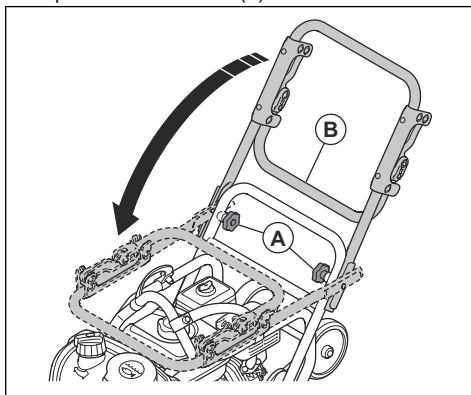
3. Za promjenu smjera okrenite proizvod.
 - a) Za okretanje proizvoda minimalnim polumjerom okretanja podignite ručicu pod kutom od 90 stupnjeva. Poslužite se ovom funkcijom u malim prostorima i na neravnom tlu.



2. Podignite ručku (B).
3. Pritegnite kotačiće ručke (A).

Postavljanje proizvoda u položaj za prijevoz

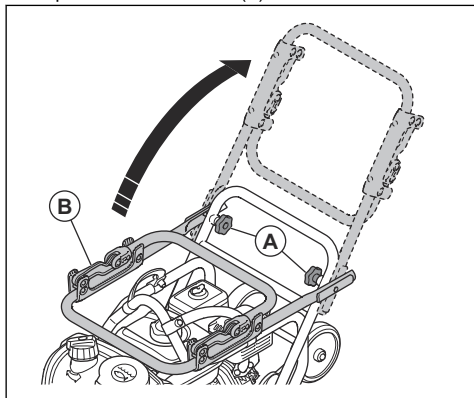
1. Otpustite kotačiće ručke (A).



2. Spustite ručku (B).
3. Pritegnite kotačiće ručke (A).

Postavljanje proizvoda u položaj za rad

1. Otpustite kotačiće ručke (A).



Održavanje

Uvod

X = upute se nalaze u ovom korisničkom priručniku.

O = pročitajte upute u priručniku za motor koje vam je isporučio proizvođač motora.



UPOZORENJE: Prije održavanja proizvoda pročitajte i usvojite sigurnosno poglavlje.

Raspored održavanja

* = opće održavanje koje provodi rukovatelj. Upute nisu u ovom korisničkom priručniku.

Općeniti postupci održavanja za proizvod	Prije upotrebe, svakih 10 sati	Tjedno, svakih 100 h
Provjerite da ne curi gorivo ili ulje.	*	
Očistite proizvod.	X	
Provjerite jesu li matice i vijci pritegnuti.	*	
Pregledajte nisu li oštećeni regulator gasa i regulator čoka.	*	
Pobrnite se za to da se regulator gasa i regulator čoka mogu neometano kretati.	*	
Podmažite komande i spone.	*	
Pregledajte ima li oštećenja na jedinicama za ublažavanje vibracija.		X
Pregledajte zategnutost V-remena i potražite oštećenja. Po potrebi podesite ili zamijenite V-remen.		X

Održavanje motora, Honda	Prije upotrebe, svakih 10 sati	Nakon prvih 20 sati	Tjedno, svakih 100 sati	Godišnje, svakih 300 sati
Provjerite razinu goriva i razinu ulja u motoru.	X			
Očistite rashladna rebra motora.	O			
Pregledajte filter zraka. Ako je potrebno, očistite filter za zrak.	X	X		
Očistite filter zraka.			X	
Zamijenite filter za zrak.				X
Zamijenite motorno ulje.		X	X	X
Provjerite broj okretaja motora.		O	O	O
Pregledajte i očistite svjećicu. Ako je potrebno, zamijenite svjećicu.			O	
Zamijenite svjećicu.				O
Očistite ventil za gorivo rasplinjača.			O	O
Očistite mrežicu za hvatanje iskri na prigušivaču.			O	O

Održavanje motora, Honda	Prije upotrebe, svakih 10 sati	Nakon prvih 20 sati	Tjedno, svakih 100 sati	Godišnje, svakih 300 sati
Prilagodite zazor glave ventila za usis zraka i ispušnih ventila.				○
Ispustite gorivo pa očistite spremnik za gorivo i filter za gorivo.			○	○
Očistite i podesite rasplinjač.				○
Zamijenite filter za gorivo.				○

Održavanje motora, Hatz	Prije upotrebe, svakih 10 sati	Nakon prvih 20 sati	Svakih 250 sati	Godišnje, svakih 500 sati
Provjerite razinu goriva i razinu ulja u motoru.	X			
Očistite rashladna rebra motora.	○		○	○
Očistite filter za zrak.	X	X		
Zamijenite filter za zrak.			X	X
Zamijenite motorno ulje.		X	X	X
Provjerite broj okretaja motora.		○	○	○
Očistite mrežicu za hvatanje iskri na prigušivaču.			○	○
Prilagodite zazor glave ventila za usis zraka i ispušnih ventila.		○	○	○
Očistite filter za ulje.				○
Provjerite pumpu za ubrizgavanje goriva.			○	○
Provjerite mlaznicu za ubrizgavanje goriva.			○	○
Ispustite vodu iz sustava goriva.				○
Zamijenite filter za gorivo.				○

Za čišćenje proizvoda

- Da biste proizvod očistili, upotrijebite tekuću vodu iz crijeva ili visokotlačnog perača.



OPREZ: Vodu nemojte usmjeriti izravno na čep spremnika za gorivo, električne komponente ni motor.

- Mehaničke dijelove očistite pomoću otapala.
- S ručke uklonite maziva i ulje.

Za opći pregled

- Provjerite jesu li sve matice i vijci na proizvodu pravilno pritegnuti.

Provjera razine motornog ulja

1. Izvadite čep spremnika za ulje i šipku za mjerenje razine ulja.
2. Očistite ulje sa šipke za mjerenje razine ulja.
3. Šipku za mjerenje razine ulja u potpunosti vratite u spremnik za ulje.
4. Uklonite mjernu šipku.
5. Provjerite razinu ulja na šipci za mjerenje ulja.
6. Ako je razina ulja niska, napunite motornim uljem i ponovno provjerite razinu ulja. Ispravnu vrstu ulja potražite u priručniku za motor.

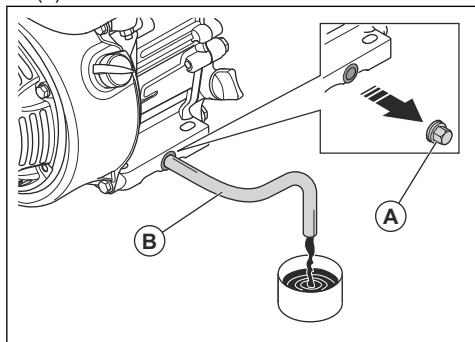
Zamjena motornog ulja (Honda)

Ako je motor hladan, pokrenite ga 1 – 2 min prije ispuštanja ulja. Tako zagrijavate motorno ulje i olakšavate ispuštanje.



UPOZORENJE: Motorno ulje vrlo je vruće neposredno nakon zaustavljanja motora. Prije ispuštanja motornog ulja pričekajte da se ohladi. Ako motorno ulje prolijete po koži, očistite sapunom i vodom.

1. Postavite spremnik ispod čepa za ispuštanje za motorno ulje.
2. Izvadite čep za ispuštanje ulja (A) pa spojite crijevo (B).



3. Nagnite proizvod i pričekajte da ulje iscuri u spremnik.
4. Izvadite crijevo.
5. Postavite čep za ispuštanje ulja i zategnite ga.
6. Ulijte novo ulje za motor. Ispravnu vrstu ulja potražite u priručniku za motor.
7. Provjerite razinu motornog ulja.

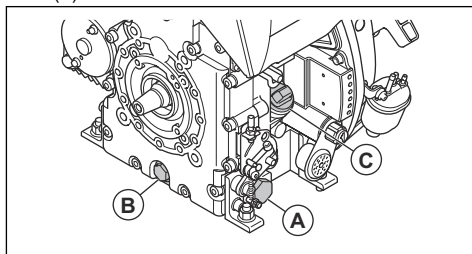
Zamjena motornog ulja (Hatz)

Ako je motor hladan, pokrenite ga 1 – 2 min prije ispuštanja ulja. Tako zagrijavate motorno ulje i olakšavate ispuštanje.



UPOZORENJE: Motorno ulje vrlo je vruće neposredno nakon zaustavljanja motora. Prije ispuštanja motornog ulja pričekajte da se ohladi. Ako motorno ulje prolijete po koži, očistite sapunom i vodom.

1. Postavite spremnik ispod čepa za ispuštanje ulja (A) ili (B).



2. Izvadite čep za ispuštanje ulja (A) ili (B) pa spojite crijevo.
3. Nagnite proizvod i pričekajte da ulje iscuri u spremnik.
4. Izvadite crijevo.
5. Postavite čep za ispuštanje ulja i zategnite ga.
6. Izvadite šipku za mjerenje razine ulja (C) pa nadolijte novo motorno ulje. Ispravnu vrstu ulja potražite u priručniku za motor.
7. Provjerite razinu motornog ulja.

Filter zraka



UPOZORENJE: Prilikom čišćenja ili zamjene filtra za zrak upotrijebite odobrenu zaštitu za dišne puteve. Iskorištene filtre za zrak pravilno odložite u otpad. Prašina iz filtra za zrak opasna je za zdravlje.



OPREZ: Obavezno zamijenite oštećeni filter za zrak jer u suprotnom prašina može ući u motor i oštetiti ga.

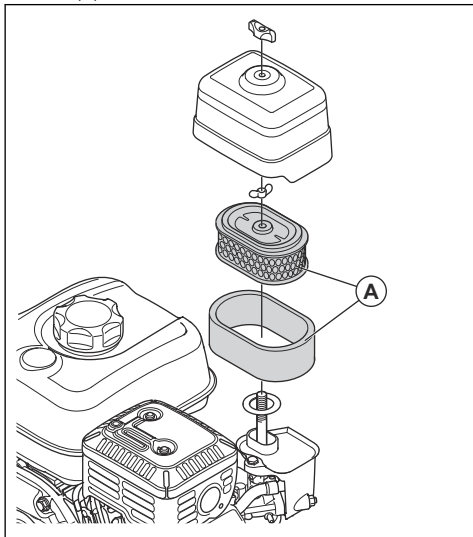
Čišćenje ili zamjena filtra za zrak (Honda)



UPOZORENJE: Filter za zrak nemojte čistiti komprimiranim zrakom. To oštećuje filter za zrak i povećava rizik od udisanja opasne prašine.

1. Okrenite kotačić na poklopcu filtra za zrak i uklonite poklopac filtra za zrak.

2. Uklonite papirnati element filtra i pjenasti element filtra (A).



3. Četkom očistite kućište filtra za zrak.
4. Provjerite nisu li oštećeni elementi filtra za zrak.
5. Lupite papirnatim elementom filtra o tvrdu površinu ili usisavačem uklonite čestice.



OPREZ: Spriječite da mlaznica usisavača dodirne površinu elementa papirnatoг filtra. Držite malu udaljenost. Osjetljiva površina elementa papirnatoг filtra može se oštetiti ako je neki predmet dodirne.

6. Očistite pjenasti element filtra vodom s otopljenim sapunom.
7. Isperite pjenasti element filtra čistom vodom.
8. Sabijte pjenasti element filtra da biste uklonili vodu pa pustite da se pjenasti element filtra do kraja osuši.
9. Podmažite pjenasti element filtra motornim uljem.
10. Pjenasti element filtra pritisnite čistom krpom kako biste uklonili višak ulja.
11. Ugradite filter za zrak obrnutim redoslijedom.

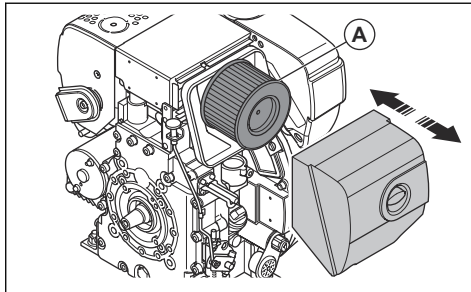
Čišćenje ili zamjena filtra za zrak (Hatz)



UPOZORENJE: Filter za zrak nemojte čistiti komprimiranim zrakom. To oštećuje filter za zrak i povećava rizik od udisanja opasne prašine.

1. Okrenite kotačić na poklopcu filtra za zrak i uklonite poklopac filtra za zrak.

2. Skinite filter za zrak (A).



3. Četkom očistite kućište filtra za zrak.
4. Provjerite da filter za zrak nije oštećen.
5. Lupite filterom za zrak o tvrdu površinu ili usisavačem uklonite čestice.



OPREZ: Spriječite da mlaznica usisavača dodirne površinu elementa papirnatoг filtra. Držite malu udaljenost. Osjetljiva površina elementa papirnatoг filtra može se oštetiti ako je neki predmet dodirne.

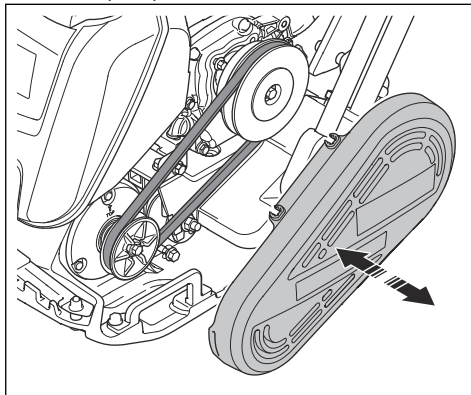
6. Ugradite filter za zrak obrnutim redoslijedom.

Provjera V-remena



UPOZORENJE: Proizvodom nemojte rukovati ako nije postavljen poklopac V-remena.

1. Zaustavite motor.
2. Uklonite poklopac V-remena.



3. Na V-remenu potražite oštećenja i istrošenost. Ako je potrebno, zamijenite V-remen.
4. Pregledajte zategnutost V-remena.
5. Ako remen nije dovoljno zategnut, provedite sljedeće korake:
 - a) Otpustite 4 vijka koja drže motor za donju ploču.

- b) Pomaknite motor unatrag.
- c) Pobrinite se za to da remenice V-remena budu poravnate pa pritegnite 4 vijka.

- 6. Ugradite poklopac V-remena.

Prijevoz, spremanje i zbrinjavanje

Prijevoz



UPOZORENJE: Budite oprezni prilikom transporta. Ovaj je proizvod težak i može uzrokovati ozljede ili oštećenja ako padne ili se pomakne tijekom transporta.

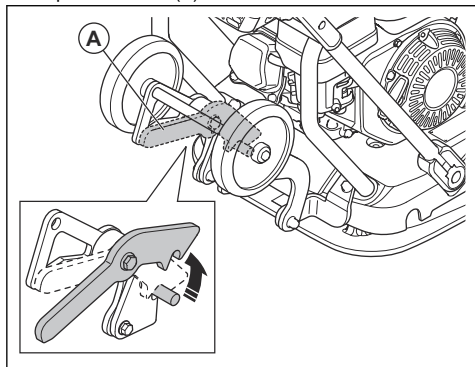
Kotačići za transport omogućuju vam ručno pomicanje proizvoda na kraćim udaljenostima. Za dulje udaljenosti proizvod podignite ili ga postavite na vozilo.



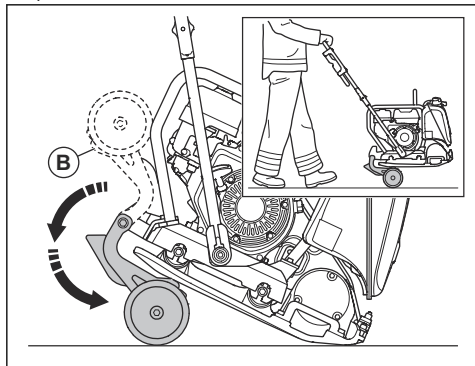
OPREZ: Proizvod nemojte vući iza vozila.

Aktivacija transportnih kotačića (dodatna oprema)

1. Otpustite kukicu (A).



2. Preklopite kotačiće (B) prema dolje, ispod donje ploče.



Podizanje proizvoda

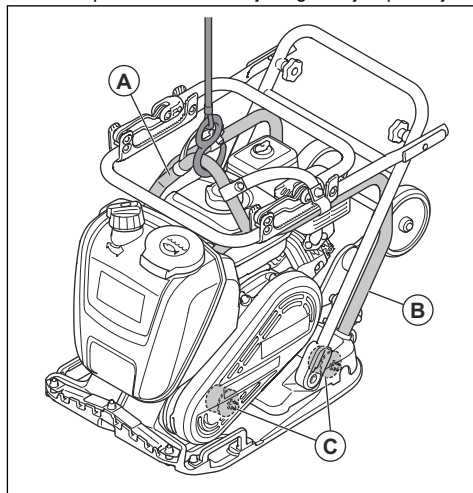


UPOZORENJE: Provjerite ima li oprema za podizanje odgovarajuće specifikacije za sigurno podizanje proizvoda. Na nazivnoj pločici na proizvodu navedena je težina proizvoda.



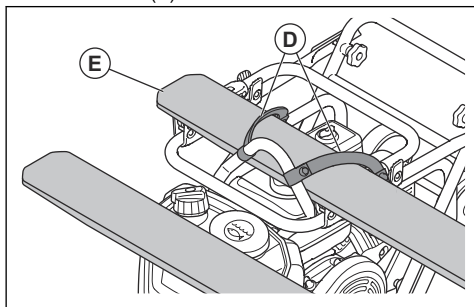
UPOZORENJE: Nemojte hodati niti se zadržavati ispod podignutog proizvoda.

1. Postavite proizvod u položaj za prijevoz. Pročitajte odjeljak *Postavljanje proizvoda u položaj za prijevoz na stranici 12*.
2. Podignite proizvod.
 - a) Ako se koristite opremom za podizanje, pričvrstite opremu za podizanje na točku za podizanje (A) sigurnosnog okvira. Na naljepnici na proizvodu naveden je odgovarajući položaj.



UPOZORENJE: Nemojte podizati oštećen proizvod. Provjerite jesu li sigurnosni okvir (B) i jedinice za ublažavanje vibracija (C) pravilno postavljene te da nisu oštećeni.

- b) Ako se koristite viličarom, vilicu (E) gurnite ispod 2 remena (D).



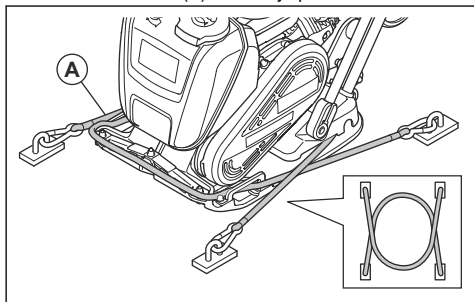
Napomena: Ti su remeni standardna oprema na modelu LF 130, ali dodatna oprema na modelima LF 75, LF 80, LF 100

Odlaganje

- Poštujte lokalne zahtjeve za reciklažu i važeće propise.
- Sve kemikalije, poput motornog ulja ili goriva, zbrinite u servisnom centru ili na prikladnoj lokaciji za zbrinjavanje.
- Ako proizvod više ne upotrebljavate, pošaljite ga distributeru tvrtke Husqvarna ili ga zbrinite na lokaciji za reciklažu.

Sigurnosno učvršćivanje proizvoda remenima za povezivanje na transportnom vozilu

1. Postavite ručicu u položaj za prijevoz. Pročitajte odjeljak *Postavljanje proizvoda u položaj za prijevoz na stranici 12*.
2. Stavite 2 remena (A) oko donje ploče.



- a) Stavite 1 remen oko prednjeg dijela donje ploče pa ga pričvrstite na vozilo.
- b) Stavite 1 remen oko stražnjeg dijela donje ploče pa ga pričvrstite na vozilo.

Skladištenje

- Prije dugotrajnog skladištenja proizvoda ispraznite spremnik za gorivo u potpunosti. Zbrinite gorivo na prikladnoj lokaciji za zbrinjavanje.
- Očistite proizvod prije skladištenja. Uklonite ulje i prašinu s gumenih dijelova.
- Filtar za zrak očistite prije skladištenja.
- Oprezno povlačite ručicu užeta pokretača dok ne osjetite mali otpor.
- Preko proizvoda postavite zaštitni pokrov.
- Proizvod skladištite u suhom prostoru bez mraza.
- Proizvod čuvajte u zaključanom prostoru da biste onemogućili pristup djeci ili osobama bez odobrenja.

Tehnički podaci

Tehnički podaci, LF 75

LF 75	Širina 420 mm (16,5 in.)	Širina 500 mm (19,6 in.)
Neto težina, kg/lb	L: 80,1/176,6 LAT: 86,6/190,9	L: 83,5/184,1 LAT: 90,3/199
Radna težina (EN500, uklj. ulje, dopola ispunjen spremnik za gorivo), kg/lb	L: 81,5/179,7 LAT: 94,5/208,3	L: 84,9/187,2 LAT: 96,8/213,4
Marka motora, tip	Honda, GX160	Honda, GX160
Snaga motora, kW/hp pri o/min ¹	3,6/4,8 pri 3600	3,6/4,8 pri 3600
Frekvencija vibriranja, Hz / o/min	95/5700	95/5700
Amplituda, mm/inči	1,0/0,39	0,93/0,04
Centrifugalna sila, kN/lbf	14,6/3282	14,6/3282
Radna brzina, m/min ili ft/min	27 ili 88,6	23 ili 75,45
Maks. naginjanje, stupnjevi/%	20/36	20/36
Zapremnina spremnika za gorivo, l/qts	3,6/3,8	3,6/3,8
Zapremnina motornog ulja *, l/qts	0,6/0,63	0,6/0,63
Potrošnja goriva, l/h / qts/h	1,21 ili 1,28	1,21 ili 1,28
Spremnik za vodu za asfalt, l/gal	13/3,4	13/3,4
Gorivo *	Bezolovni benzin, maks. 10 % etanola	Bezolovni benzin, maks. 10 % etanola
Motorno ulje *	SAE 10W-30, API razred SJ	SAE 10W-30, API razred SJ

* = ako vas zanimaju dodatne informacije ili imate pitanja o specifičnom motoru, pročitajte priručnik za motor ili posjetite web-mjesto proizvođača motora.

Emisije buke i vibracije, LF 75	Širina 420 mm / 16,5 in.	Širina 500 mm / 19,6 in.
Razina jačine zvuka, mjerena u dB (A)	102	102
Razina jačine zvuka, zajamčena L_{WA} dB (A) ²	104	104

¹ Prema navodima proizvođača motora. Navedena nazivna snaga motora prosječna je neto izlazna snaga (pri navedenom broju okretaja u minuti) tipičnog serijskog motora za određeni model mjerena prema normi SAE J1349/ISO1585. Vrijednost se može razlikovati za motore za masovnu proizvodnju. Stvarna izlazna snaga motora ugrađenog u krajnji proizvod ovisi o radnoj brzini, uvjetima u okolišu i drugim vrijednostima.

² Emisije buke u okolišu izmjerene kao snaga zvuka (L_{WA}) prema normi EN ISO 3744 u skladu s EZ direktivom EC 2000/14/EZ. Razlika između zajamčene i izmjerene razine buke jest da zajamčena razina uključuje i raspršenje rezultata mjerenja i varijacije između različitih uređaja istog modela u skladu s Direktivom 2000/14/EZ.

Emisije buke i vibracije, LF 75	Širina 420 mm / 16,5 in.	Širina 500 mm / 19,6 in.
Razina zvučnog tlaka na uhu rukovatelja, L _P , dB (A) ³	91	91
Razina vibracija, a _{hV} , m/s ² , standardna ručica / ručica s niskom razinom vibracija ⁴	6/1,2	6/1,2

Težine za dodatnu opremu, LF 75	Širina 420 mm / 16,5 in.	Širina 500 mm / 19,6 in.
Zaštitni okvir, kg/lbs	3,9/8,6	3,9/8,6
Sustav prskalice sa zaštitnim okvirom, neto težina, kg/lbs	5,9/13	5,9/13
Sustav prskalice sa zaštitnim okvirom, radna težina EN500, kg/lbs	12,4/27,3	12,4/27,3
Prednji poklopac sa zaštitnim okvirom, kg/lbs	4,8/10,6	4,8/10,6
Transportni kotač, kg/lbs	5,4/11,9	5,4/11,9
Komplet za popločavanje blokovima, kb/lbs	3,6/7,9	4,2/9,6
Ručica za podizanje, kg/lbs	0,6/1,3	0,6/1,3
Oprema za podizanje za vilicu sa zaštitnim okvirom, kg/lbs	4,2/9,3	4,2/9,3
Ručica s niskom razinom vibracija, kg/lbs	1,2/2,6	1,2/2,6

Tehnički podaci, LF 80

LF 80	
Neto težina, kg/lb	L: 82,4/181,7 LAT: 88,9/196
Radna težina (EN500, uklj. ulje, dopola ispunjen spremnik za gorivo), kg/lb	L: 83,8/183,6 LAT: 95,4/210,3
Marka motora, tip	Honda, GX160
Snaga motora, kW/hp pri o/min ⁵	3,6/4,8 pri 3600
Frekvencija vibriranja, Hz / o/min	95/5700
Amplituda, mm/inči	1,27/0,05
Centrifugalna sila, kN/lbf	19,4/4361
Radna brzina, m/min ili ft/min	33 ili 108,2

³ Razina zvučnog tlaka L_P prema normi EN ISO 11201, EN 500-4. Odstupanje K_{PA} 3,0 dB (A).

⁴ Vrijednost vibracija prema normi EN 500-4. Podaci o razini vibracije pokazuju tipičnu statističku disperziju (standardnu devijaciju) od 1,5 m/s².

⁵ Prema navodima proizvođača motora. Navedena nazivna snaga motora prosječna je neto izlazna snaga (pri navedenom broju okretaja u minuti) tipičnog serijskog motora za određeni model mjerena prema normi SAE J1349/ISO1585. Vrijednost se može razlikovati za motore za masovnu proizvodnju. Stvarna izlazna snaga motora ugrađenog u krajnji proizvod ovisi o radnoj brzini, uvjetima u okolišu i drugim vrijednostima.

LF 80	
Maks. naginjanje, stupnjevi/%	20/36
Zapremnina spremnika za gorivo, l/qts	3,6/3,8
Zapremnina motornog ulja *, l/qts	0,6/0,63
Potrošnja goriva, l/h ili qts/h	1,21 ili 1,28
Spremnik za vodu za asfalt, l/gal	13/3,4
Gorivo *	Bezolovni benzin, maks. 10 % etanola
Motorno ulje *	SAE 10W-30, API razred SJ

* = ako vas zanimaju dodatne informacije ili imate pitanja o specifičnom motoru, pročitajte priručnik za motor ili posjetite web-mjesto proizvođača motora.

Emisije buke i vibracije, LF 80	
Razina jačine zvuka, mjerena u dB (A)	101
Razina jačine zvuka, zajamčena L_{WA} dB (A) ⁶	103
Razina zvučnog tlaka na uhu rukovatelja, L_p , dB (A) ⁷	91
Razina vibracija, a_{hv} , m/s^2 , standardna ručica / ručica s niskom razinom vibracija ⁸	6,7/1,2

Težine za dodatnu opremu, LF 80	
Zaštitni okvir, kg/lbs	3,9/8,6
Sustav prskalica sa zaštitnim okvirom, neto težina, kg/lbs	5,9/13
Sustav prskalica sa zaštitnim okvirom, radna težina EN500, kg/lbs	12,4/27,3
Prednji poklopac sa zaštitnim okvirom, kg/lbs	4,8/10,6
Transportni kotač, kg/lbs	5,4/11,9
Komplet za popločavanje blokovima, kb/lbs	3,6/7,9
Ručica za podizanje, kg/lbs	0,6/1,3
Oprema za podizanje za vilicu sa zaštitnim okvirom, kg/lbs	4,2/9,3
Ručica s niskom razinom vibracija, kg/lbs	1,2/2,6

⁶ Emisije buke u okolišu izmjerene kao snaga zvuka (L_{WA}) prema normi EN ISO 3744 u skladu s EZ direktivom EC 2000/14/EZ. Razlika između zajamčene i izmjerene razine buke jest da zajamčena razina uključuje i raspršenje rezultata mjerenja i varijacije između različitih uređaja istog modela u skladu s Direktivom 2000/14/EZ.

⁷ Razina zvučnog tlaka L_p prema normi EN ISO 11201, EN 500-4. Odstupanje K_{PA} 3,0 dB (A).

⁸ Vrijednost vibracija prema normi EN 500-4. Podaci o razini vibracije pokazuju tipičnu statističku disperziju (standardnu devijaciju) od 1,5 m/s^2 .

Tehnički podaci, LF 100

LF 100	Honda	Hatz
Neto težina, kg/lb	L: 95,2/209,9 LA: 96,3/212,3 LAT: 102/224,9	L: 104,8/231,0 LAT: 111/244,7
Radna težina (EN500, uklj. ulje, dopola ispunjen spremnik za gorivo), kg/lb	L: 96,6/212,9 LA: 102,8/226,6 LAT: 94,5/208,3	L: 106,2/234,1 LAT: 117,5/259
Marka motora, tip	Honda, GX160	Hatz, 1B20
Snaga motora, kW/hp pri o/min ⁹	3,6/4,8 pri 3600	3,2/4,3 pri 3100
Frekvencija vibriranja, Hz / o/min	95/5700	95/5700
Amplituda, mm/inči	0,91/0,04	0,91/0,04
Centrifugalna sila, kN/lbf	16,7/3754	16,7/3754
Radna brzina, m/min ili ft/min	25 ili 82	25 ili 82
Maks. naginjanje, stupnjevi/%	20/36	25/47
Zapremnina spremnika za gorivo, l/qts	3,6/3,8	3,6/3,8
Zapremnina motornog ulja *, l/qts	0,6/0,63	0,9/0,95
Potrošnja goriva, l/h ili qts/h	1,21 ili 1,28	0,57 ili 0,6
Spremnik za vodu za asfalt, l/gal	13/3,4	13/3,4
Gorivo *	Bezolovni benzin, maks. 10 % etanola	Samo dizelsko gorivo s vrlo niskom razinom sumpora
Motorno ulje *	SAE 10W-30, API razred SJ	SAE 10W-30, ACEA - B3/E4

* = ako vas zanimaju dodatne informacije ili imate pitanja o specifičnom motoru, pročitajte priručnik za motor ili posjetite web-mjesto proizvođača motora.

Emisije buke i vibracije, LF 100	Honda	Hatz
Razina jačine zvuka, mjerena u dB (A)	102	104
Razina jačine zvuka, zajamčena L _{WA} dB (A) ¹⁰	104	105

⁹ Prema navodima proizvođača motora. Navedena nazivna snaga motora prosječna je neto izlazna snaga (pri navedenom broju okretaja u minuti) tipičnog serijskog motora za određeni model mjerena prema normi SAE J1349/ISO1585. Vrijednost se može razlikovati za motore za masovnu proizvodnju. Stvarna izlazna snaga motora ugrađenog u krajnji proizvod ovisi o radnoj brzini, uvjetima u okolišu i drugim vrijednostima.

¹⁰ Emisije buke u okolišu izmjerene kao snaga zvuka (L_{WA}) prema normi EN ISO 3744 u skladu s EZ direktivom EC 2000/14/EZ. Razlika između zajamčene i izmjerene razine buke jest da zajamčena razina uključuje i raspršenje rezultata mjerenja i varijacije između različitih uređaja istog modela u skladu s Direktivom 2000/14/EZ.

Emisije buke i vibracije, LF 100	Honda	Hatz
Razina zvučnog tlaka na uhu rukovatelja, L _p , dB (A) ¹¹	93	93
Razina vibracija, a _{hv} , m/s ² , standardna ručica / ručica s niskom razinom vibracija ¹²	8/0,8	8/0,5

Težine za dodatnu opremu, LF 100	Honda	Hatz
Zaštitni okvir, kg/lbs	3,9/8,6	4,7/10,4
Sustav prskalice sa zaštitnim okvirom, neto težina, kg/lbs	5,9/13	6,7/14,8
Sustav prskalice sa zaštitnim okvirom, radna težina EN500, kg/lbs	12,4/27,3	13,2/29,1
Prednji poklopac sa zaštitnim okvirom, kg/lbs	4,8/10,6	5,9/13,0
Transportni kotač, kg/lbs	5,4/11,9	5,4/11,9
Komplet za popločavanje blokovima, kb/lbs	4,2/9,6	4,2/9,6
Ručica za podizanje, kg/lbs	0,6/1,3	0,6/1,3
Oprema za podizanje za vilicu sa zaštitnim okvirom, kg/lbs	4,2/9,3	5,0/11,0
Ručica s niskom razinom vibracija, kg/lbs	1,2/2,6	1,2/2,6

Tehnički podaci, LF 130

LF 130	Honda	Hatz
Neto težina, kg/lb	133,9/295,2	141/310,6
Radna težina (EN500, uklj. ulje, dopola ispunjen spremnik za gorivo), kg/lb	135,3/298,3	142,4/313,9
Marka motora, tip	Honda, GX160	Hatz, 1B20
Snaga motora, kW/hp pri o/min ¹³	3,6/4,8 pri 3600	3,2/4,3 pri 3100
Frekvencija vibriranja, Hz / o/min	95/5700	95/5700
Amplituda, mm/inči	0,91/0,03	0,91/0,03
Centrifugalna sila, kN/lbf	19,8/4451	19,8/4451
Radna brzina, m/min ili ft/min	26 ili 85	22 ili 72
Maks. naginjanje, stupnjevi/%	20/36	25/47

¹¹ Razina zvučnog tlaka L_p prema normi EN ISO 11201, EN 500-4. Odstupanje K_{PA} 3,0 dB (A).

¹² Vrijednost vibracija prema normi EN 500-4. Podaci o razini vibracije pokazuju tipičnu statističku disperziju (standardnu devijaciju) od 1,5 m/s².

¹³ Prema navodima proizvođača motora. Navedena nazivna snaga motora prosječna je neto izlazna snaga (pri navedenom broju okretaja u minuti) tipičnog serijskog motora za određeni model mjerena prema normi SAE J1349/ISO1585. Vrijednost se može razlikovati za motore za masovnu proizvodnju. Stvarna izlazna snaga motora ugrađenog u krajnji proizvod ovisi o radnoj brzini, uvjetima u okolišu i drugim vrijednostima.

LF 130	Honda	Hatz
Zapremnina spremnika za gorivo, l/qts	3,6/3,8	3,6/3,8
Zapremnina motornog ulja *, l/qts	0,6/0,63	0,9/0,95
Potrošnja goriva, l/h ili qts/h	1,21 ili 1,28	0,57 ili 0,6
Gorivo *	Bezolovni benzin, maks. 10 % etanola	Samo dizelsko gorivo s vrlo niskom razinom sumpora
Motorno ulje *	SAE 10W-30, API razred SJ	SAE 10W-30, ACEA - B3/E4
Mast, ekscentrični element	SKF LGAF 3E	SKF LGAF 3E

* = ako vas zanimaju dodatne informacije ili imate pitanja o specifičnom motoru, pročitajte priručnik za motor ili posjetite web-mjesto proizvođača motora.

Emisije buke i vibracije, LF 130	Honda	Hatz
Razina jačine zvuka, mjerena u dB (A)	103	102
Razina jačine zvuka, zajamčena L_{WA} dB (A) ¹⁴	104	104
Razina zvučnog tlaka na uhu rukovatelja, L_p , dB (A) ¹⁵	95	93
Razina vibracija, a_{HV} , m/s^2 , standardna ručica / ručica s niskom razinom vibracija ¹⁶	5,4/1,1	6,8/1,1

Težine za dodatnu opremu, LF 130	Honda	Hatz
Zaštitni okvir, kg/lbs	3,9/8,6	4,7/10,4
Prednji poklopac sa zaštitnim okvirom, kg/lbs	4,8/10,6	5,9/13,0
Transportni kotač, kg/lbs	5,4/1,9	5,4/11,9
Komplet za popločavanje blokovima, kb/lbs	4,2/9,6	4,2/9,6
Oprema za podizanje za vilicu sa zaštitnim okvirom, kg/lbs	4,2/9,3	5,0/11,0
Ručica s niskom razinom vibracija, kg/lbs	1,2/2,6	1,2/2,6

Deklaracija o buci i vibracijama

Navedene vrijednosti dobivene su laboratorijskim ispitivanjem u skladu s navedenom direktivom ili normama te su prikladne za usporedbu s navedenim vrijednostima drugih proizvoda testiranih u skladu s istim direktivama ili normama. Navedene vrijednosti nisu

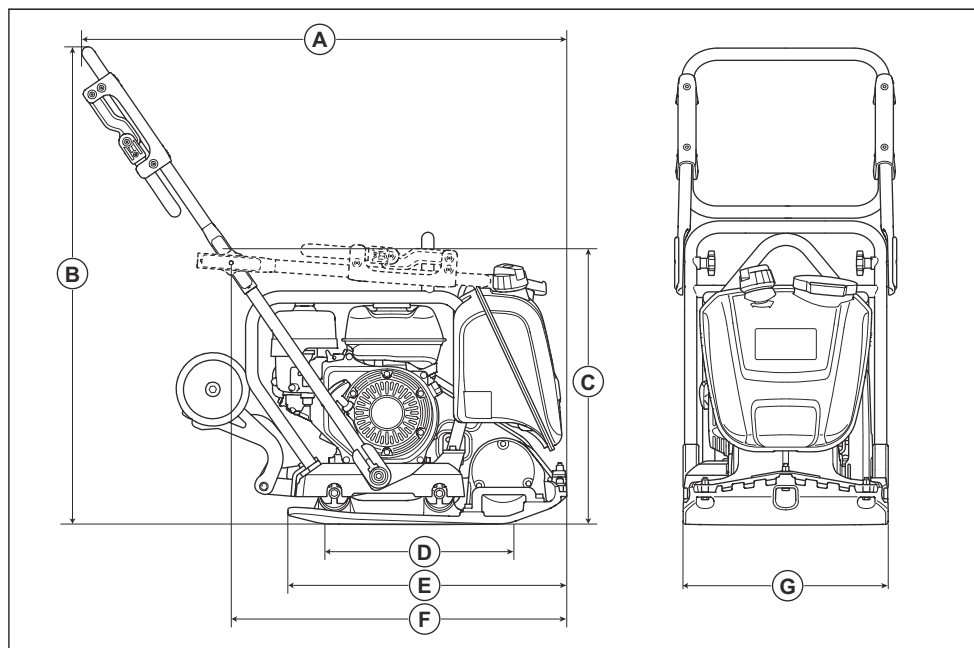
prikladne za upotrebu prilikom procjene rizika, a vrijednosti izmjerene na pojedinačnim radnim mjestima mogu biti veće. Stvarne vrijednosti izlaganja i rizik od ozljeda za pojedinačnog korisnika jedinstveni su i ovise o načinu na koji korisnik radi, na kojem se materijalu proizvod upotrebljava kao i vrijeme izlaganja te fizička sprema korisnike i stanje proizvoda.

¹⁴ Emisije buke u okolišu izmjerene kao snaga zvuka (L_{WA}) prema normi EN ISO 3744 u skladu s EZ direktivom EC 2000/14/EZ. Razlika između zajamčene i izmjerene razine buke jest da zajamčena razina uključuje i raspršenje rezultata mjerenja i varijacije između različitih uređaja istog modela u skladu s Direktivom 2000/14/EZ.

¹⁵ Razina zvučnog tlaka L_p prema normi EN ISO 11201, EN 500-4. Odstupanje K_{PA} 3,0 dB (A).

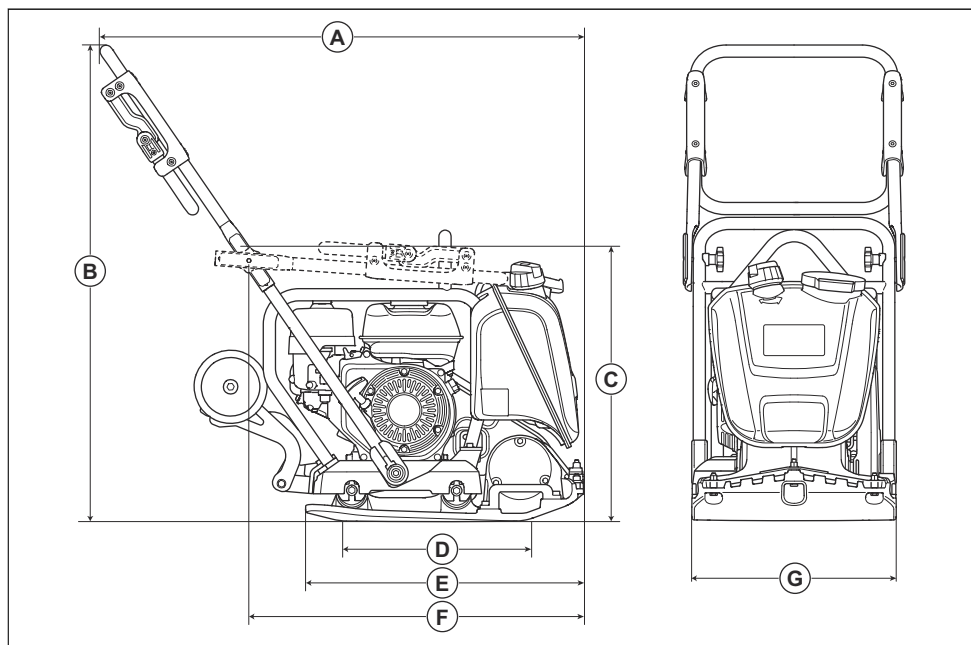
¹⁶ Vrijednost vibracija prema normi EN 500-4. Podaci o razini vibracije pokazuju tipičnu statističku disperziju (standardnu devijaciju) od 1,5 m/s^2 .

Dimenzije proizvoda LF 75



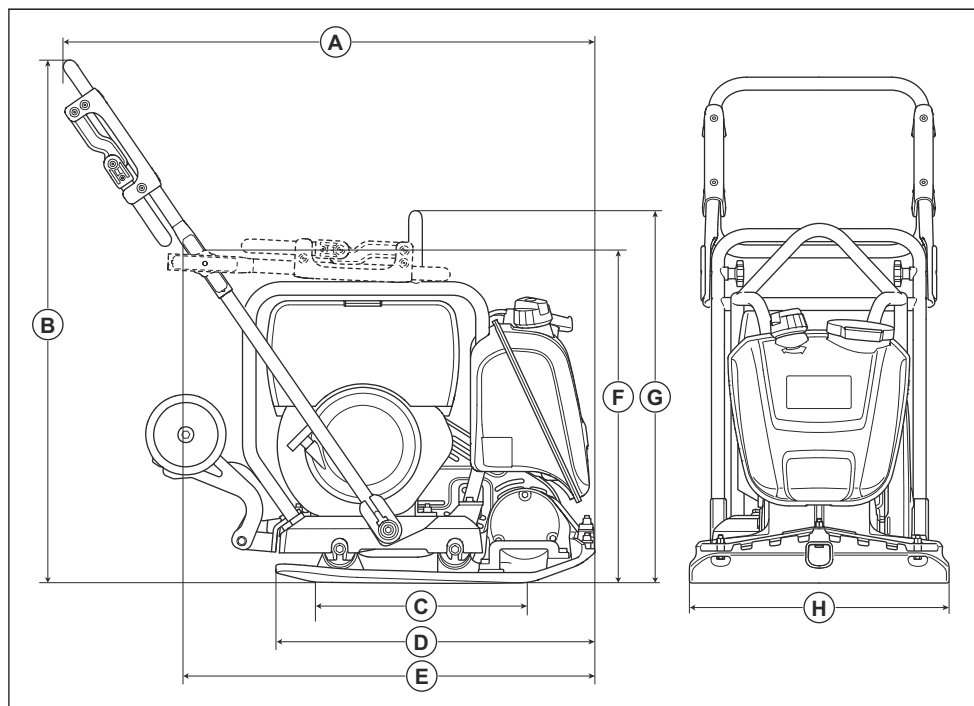
A	Duljina uključujući i ručicu, mm/in.	1037/40,7	E	Duljina donje ploče, mm/in.	570/22,4
B	Visina ručice, mm/in.	1114/43,8	F	Duljina sa sklopljenom ručicom, mm/in.	690/27,1
C	Visina, mm/inči	655/25,7	G	Širina, mm/inči	420/16,5 / 500 / 19,6
D	Dodirno područje donje ploče, m ² /čtv. stope	0,116/1,25 / 0,142 / 1,5			

Dimenzije proizvoda LF 80



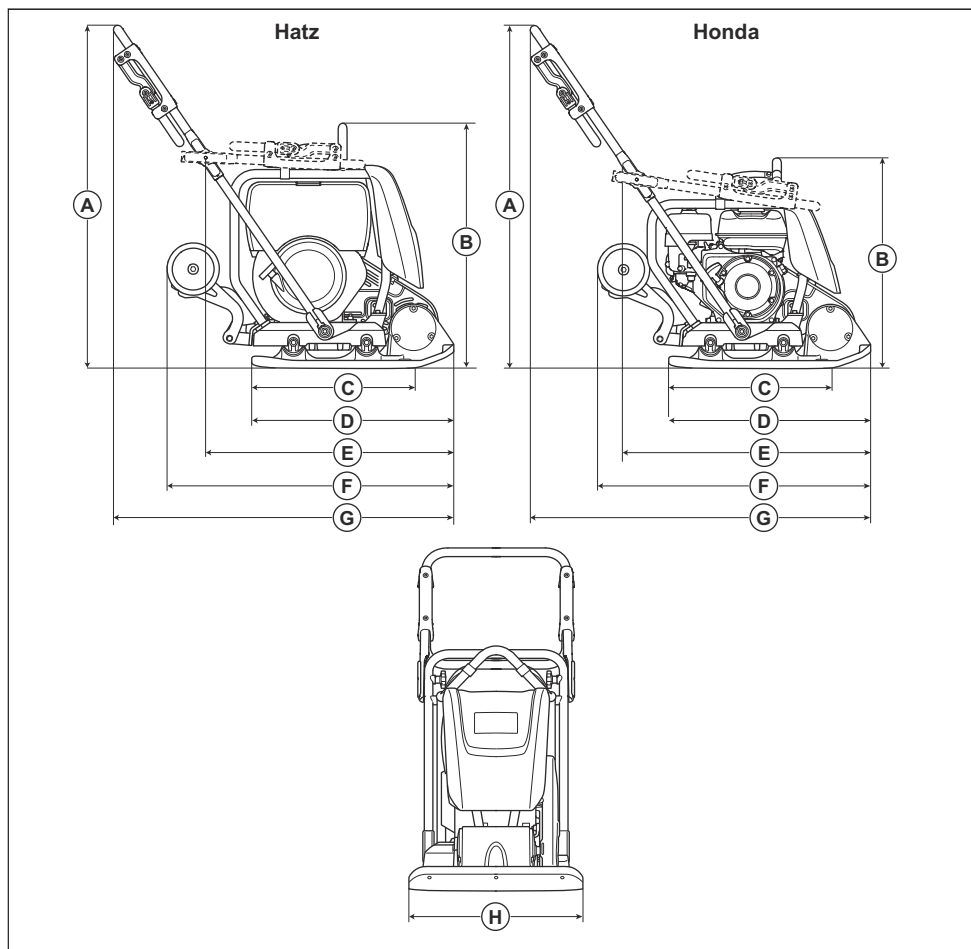
A	Duljina uključujući i ručicu, mm/in.	1037/40,7	E	Duljina donje ploče, mm/in.	570/22,4
B	Visina ručice, mm/in.	1114/43,8	F	Duljina sa sklopljenom ručicom, mm/in.	680/26,7
C	Visina, mm/inči	655/25,7	G	Širina, mm/inči	420/16,5
D	Dodirno područje donje ploče, m ² /čtv. stope	0,116/1,25			

Dimenzije proizvoda LF 100



A	Duljina uključujući i ručicu, mm/in.	1020/40,2	E	Duljina sa sklopljenom ručicom, mm/in.	765/30,1
B	Visina ručice, mm/in.	1005/39,6	F	Visina, mm/inči	690/27,1
C	Dodirno područje donje ploče, m ² /četv. stope	0,153/1,64	G	Visina na točki za podizanje na sigurnosnom okviru, mm/in.	694/27,3
D	Duljina donje ploče, mm/in.	595/23,3	H	Širina, mm/inči	500/19,6

Dimenzije proizvoda LF 130



Poz.		Hatz	Honda	Poz.		Hatz	Honda
A	Visina ručice, mm/in.	1000/39,4	1000/39,4	E	Duljina sa sklopljenom ručicom, mm/in.	682/26,9	675/26,6
B	Visina, mm/inči	701/27,6	664/28,1	F	Duljina uključujući transportne kotačiće, mm/in.	840/33,1	798/31,4
C	Dodirno područje donje ploče, m ² /čtv. stope	0,143/1,5	0,143/1,5	G	Duljina uključujući i ručicu, mm/in.	946/37,2	946/37,2
D	Duljina donje ploče, mm/in.	600/23,6	600/23,6	H	Širina, mm/inči	500/19,6	500/19,6

Izjava o sukladnosti EC

EZ izjava o sukladnosti

Mi, **Husqvarna AB**, SE-561 82 Huskvarna, Švedska, tel.:
+46-36-146500, pod punom odgovornošću izjavljujemo
da proizvod:

Opis	Stroj za zbijanje s prednjom pločom
Robna marka	Husqvarna
Vrsta/model	LF 75, LF 80, LF 100, LF 130
Identifikacija	Serijski brojevi iz 2019 i noviji

u potpunosti sukladan sa sljedećim EU direktivama i
propisima:

Direktiva/propis	Opis
2006/42/EZ	„u vezi sa strojevima”
2000/14/EZ	„koja se odnosi na vanjsku buku”

i primijenjene su sljedeće usklađene norme i/ili tehničke
specifikacije;

EN 500-1+A1:2009

EN 500-4:2011

Prijavljeno tijelo: 0038, Lloyd's Register Verification
Limited, 71 Fenchurch Street, London, EC3M 4BS, UK,
certificiralo je sukladnost s dodatkom VIII. Direktive
Vijeća 2000/14/EZ, puno jamstvo kvalitete.

Informacije o emisijama buke potražite u poglavlju
Tehnički podaci na stranici 19.

Partille, 2019-10-10



Martin Huber

Globalni direktor istraživanja i razvoja

Betonske površine i katovi

Husqvarna AB, Građevinski odjel



www.husqvarnacp.com

Originalne upute

1140382-81



2019-10-30