



# Husqvarna®



PG 540

JA 取扱説明書  
ZH 操作手册  
KO 사용자 설명서

2-26  
27-47  
48-69

---

## 目次

---

はじめに.....	2	トラブルシューティング.....	19
安全性.....	6	搬送、保管、廃棄.....	20
操作.....	9	主要諸元.....	23
メンテナンス.....	17	EC 適合性宣言.....	26

---

## はじめに

---

### 製品の説明

本製品は、さまざまな硬度の面に対応する床面研磨機です。

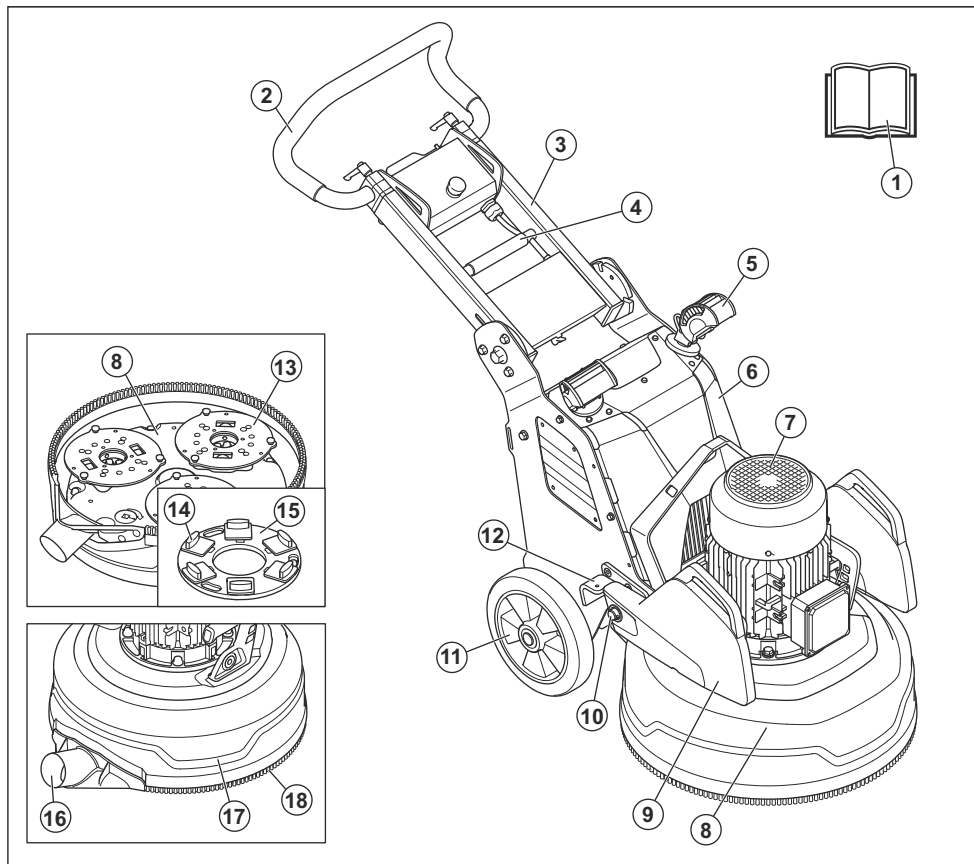
### 用途

本製品は、天然石、テラゾ、コンクリートなど、異なる硬度の材質の床面を研磨するために使用します。また、

本製品を使用してエポキシや接着剤などのカバー材質を研磨することもできます。表面の仕上げは、荒くも滑らかにもできます。本製品は、乾式研磨にも湿式研磨にも使用できます。他の作業に本製品を使用しないでください。

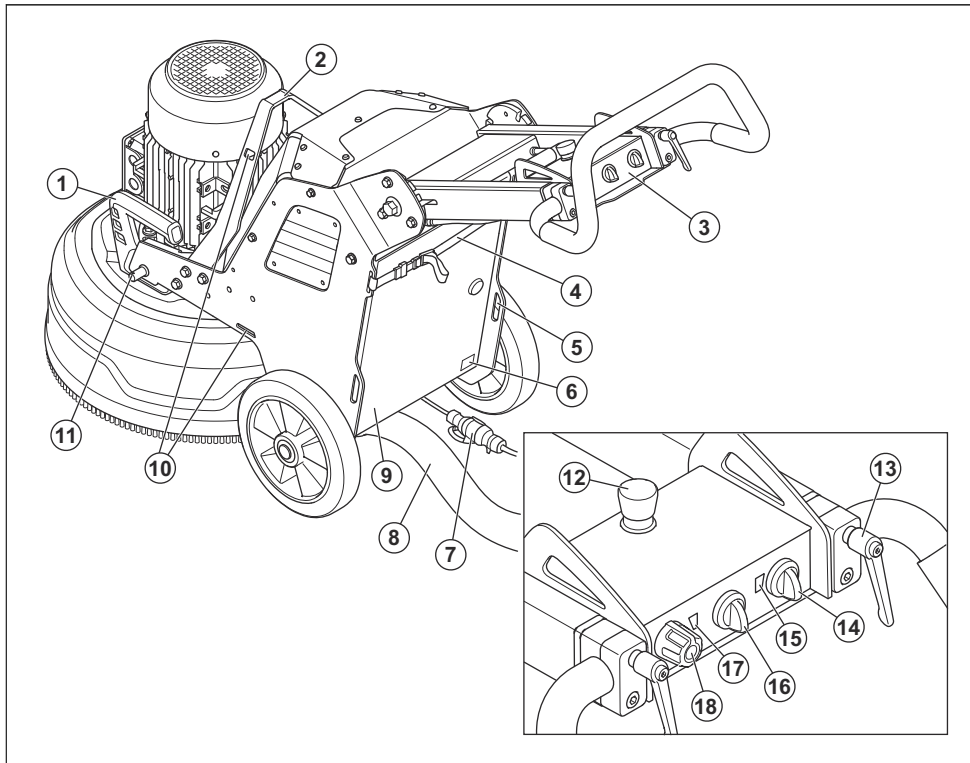
本製品は、専門の作業員が業務で使用することを目的としています。

## 製品概要、右側



- |                   |                       |
|-------------------|-----------------------|
| 1. 取扱説明書          | 10. ウェイトホルダー          |
| 2. ハンドルバー         | 11. ホイール              |
| 3. ハンドル           | 12. ウェイトロック、ウェイトの後方位置 |
| 4. ハンドル調整ロックレバー   | 13. 研削ディスク            |
| 5. ヘッドライト (アクセサリ) | 14. ダイヤモンドツール (アクセサリ) |
| 6. 電気ボックス         | 15. ツールプレート           |
| 7. 研削ディスクモーター     | 16. 集塵機コネクター          |
| 8. 研磨ヘッド          | 17. カバー               |
| 9. ウェイト (アクセサリ)   | 18. ダストスカート           |

## 製品概要、左側



1. 研磨ヘッドのリフトハンドル
2. リフティングポイント
3. コントロールパネル
4. 集塵機および電源コード用吊り下げ具
5. ストラップ穴
6. 銘板
7. 電源ケーブル
8. 集塵機コネクタ
9. 電気ボックスへのドア
10. ストラップ穴
11. ウェイトロック、ウェイトの前方位置
12. 緊急停止ボタン
13. ハンドルバー調整ロックレバー
14. ON/OFF スイッチ
15. 製品バッテリーの電源および充電状態を示すインジケータ
16. 停止/作動スイッチ
17. 研削ディスクのインジケータ
18. 回転方向と速度調整ノブ（研削ディスク）

## 製品に表記されるシンボルマーク



警告：本製品の使用は危険を伴います。操作者や付近にいる人が重傷を負う、または死亡するおそれがあります。十分に注意し、本製品を正しく使用してください。



本取扱説明書をよくお読みになり、内容をしっかりと把握したうえで、本製品を使用してください。



イヤマフ、保護メガネ、および呼吸器保護具を使用してください。使用者の身体保護具7ページを参照してください。



粉塵が健康障害を引き起こす場合があります。認定の呼吸器保護具を使用してください。常に十分に換気してください。



本製品は必ずリフトポイントで持ち上げてください。



固定用ストラップ用の穴を使用して、搬送車両に本製品を取り付けてください。



本製品は家庭ゴミではありません。電気・電子機器の認定済み処理業者にリサイクルを依頼してください。



本製品は EC 指令に適合しています。

1. 製品番号
2. 製品重量
3. 定格電力
4. 定格電圧
5. エンクロージャ
6. 定格電流
7. 周波数
8. 最大勾配角度
9. メーカー
10. スキャン用のコード
11. 製造年
12. モデル
13. シリアルナンバー

## 製造物責任

製造物責任法に基づき、当社は、次の場合については本製品を原因とする損傷について責任を負いません。

- 本製品が誤って修理された場合。
- メーカーによるものではない部品、またはメーカーの認可していない部品を使用して本製品を修理した場合。
- メーカーによるものではないアクセサリー、またはメーカーの認可していないアクセサリーを本製品に使用した場合。
- 認定サービスセンターまたは認定機関で本製品が修理されていない場合。

## Husqvarna Fleet Services™

Husqvarna Fleet Services™ は、接続されているすべての製品の概要を作業者に提供するクラウドソリューションです。この製品には Husqvarna Fleet Services™ センサーを取り付けることができます。Husqvarna Fleet Services™ センサーにより製品のデータが収集され、Husqvarna Fleet Services™ システムに接続可能になります。Husqvarna Fleet Services™ システムは、作動時間、サービス間隔、製品の位置などのデータを報告しません。

Husqvarna Fleet Services™ について詳しくは、Husqvarna Fleet Services™ アプリをダウンロードするか Husqvarna 担当者にお問い合わせください。

**注記:** 本製品に付いている他のシンボル/ステッカーはそれぞれの市場地域に向けた特別な認定条件を示します。

## コントロールパネルのマーク



緊急停止。



製品オンおよび製品のリセット。

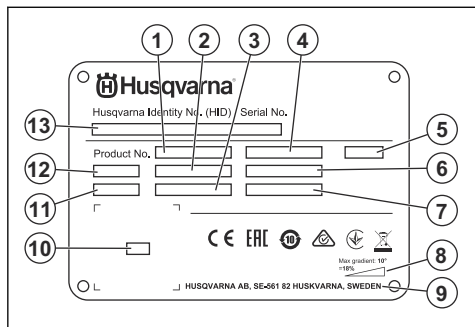


研磨ヘッドのオン。



研削ディスクの回転方向と速度の設定。

## 銘板



# 安全性

## 安全性の定義

警告、注意、注記は、取扱説明書の特に重要な部分を示しています。



**警告：**取扱説明書の指示に従わない場合、使用者が負傷したり、死亡したりするか、あるいは付近の人に損傷を与える危険があることを意味します。



**注意：**取扱説明書の指示に従わない場合、製品や他の物品、または隣接するエリアに損傷を与える危険があることを意味します。

**注記：**特定の状況で必要とされる詳細情報を提供するために使用されます。

## 一般的な安全注意事項



**警告：**本製品を使用する前に、以下の警告指示をお読みください。

- 本製品は、慎重かつ適切に使用しないと、危険な道具となります。本製品により、操作者や付近にいる人が重傷を負う、または死亡するおそれがあります。本機を使用する前に、本取扱説明書をよく読んで、その内容を理解してください。
- すべての警告および説明を保管してください。
- 適用されるすべての法令を遵守してください。
- 作業者および作業者の雇用主は、本製品の操作中に発生するリスクを認識し、防止する必要があります。
- 取扱説明書を読んで内容を理解した人へのみ本製品を運転させてください。
- あらかじめトレーニングを受けていない場合は、本製品を操作しないでください。全作業者がトレーニングを受けていることを確認してください。
- 子供に本製品を操作させないでください。
- 許可された人のみが本製品を操作してください。
- 作業者は、他の人またはその所有物に発生した事故に責任を負います。
- 疲労時、疾病時、アルコールや医薬品の影響が残っているときは、本製品を使用しないでください。
- 常に常識に基づいて注意して使用してください。
- 本製品では、運転中に電磁場が発生します。この電磁場は、ある条件下でアクティブ、またはパッシブな医療用インプラントに影響を及ぼすことがあります。深刻な重傷や死亡の危険を避けるため、医療用インプラントを使用している方は、本製品を使用する前に主治医および医療用インプラントの製造元に相談することをお勧めします。
- 本製品は清潔に保ってください。標識やラベルがはっきりと読み取れるようにしてください。

- 本製品に不具合がある場合は使用しないでください。
- 本製品を改造しないでください。
- 他の人が本製品に変更を加えた可能性がある場合は、本製品を操作しないでください。

## 操作のための安全注意事項



**警告：**本製品を使用する前に、以下の警告指示をお読みください。

- 身体保護具を使用してください。使用者の身体保護具Aページを参照してください。
- モーターをオンにしたまま本製品から離れないでください。
- 本製品から離れたときは、必ず電源コードを抜いてください。
- 集塵機のホースを引っ張らないでください。本製品が落下すると、負傷や器物の損傷に至るおそれがあります。
- 本製品を始動するときは、研磨ヘッドが床面に接触している必要があります。ON/OFFスイッチを点検する場合は、この限りではありません。
- ダストスカートが取り付けられていない状態で本製品を始動しないでください。ダストスカートにより、本製品と床の間に完全に密閉する必要があります。
- 製品により負傷が発生する可能性のあるエリアから離れてください。本製品は急に位置が変わって人に当たることがあります。
- 本製品が正常に動作しない場合は、モーターを停止してください。
- 衣服、長い髪、宝飾品が可動部に巻き込まれないようにしてください。
- 必ず安全で安定した姿勢で作業してください。
- 本製品は、事故が起こったときに救助を受けられない状況では操作しないでください。
- 本製品で振動が発生する場合、または本製品の騒音レベルが異常に高い場合は、ただちに運転を停止してください。製品に損傷がないか点検します。損傷部を修復するか、認証を受けたサービス代理店に修理を依頼してください。
- 血液の循環が悪い人が振動を長期間受け続けると、循環器障害や神経障害を引き起こすおそれがあります。過度の振動を受けたために症状が現れた場合は、医師の診断を受けてください。症状にはしびれ、感覚まひ、うずき、ちくちくする痛み、刺すような痛み、力が入らない、皮膚の色や状態の変化などがあります。これらの症状は通常、指や手の甲、手首に現れます。
- 斜面上に駐車しないでください。斜面上に本製品を駐車する必要がある場合は、本製品が決して動いたり落下しないようにしてください。負傷や損傷のおそれがあります。

- ・ 斜面での運転中は十分に注意してください。本製品は重いため、落下した場合は重傷を負う可能性があります。
- ・ 本製品を急斜面上で移動させないでください。最大傾斜角度については、本製品の銘板を参照してください。
- ・ 認可されたアクセサリを必ずお使いください。詳細情報は、販売店までお問い合わせください。

## 使用者の身体保護具

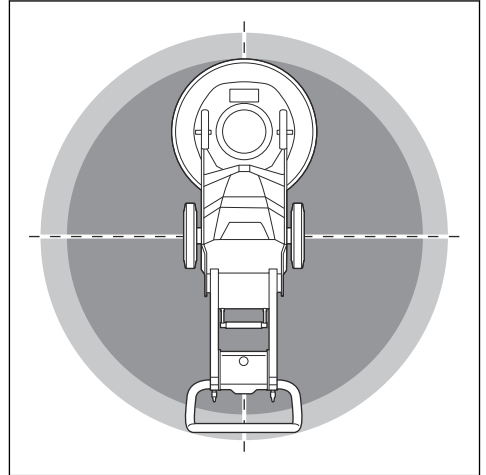


**警告：**本製品を使用する前に、以下の警告指示をお読みください。

- ・ 本製品を操作するときは常に、適切な身体保護具を使用してください。身体保護具を使用しても、負傷の危険性はなくなりません。身体保護具を使用すると、事故が発生した場合に負傷の程度が軽減されず、適切な保護具の選択については、販売店にご相談ください。
- ・ 本製品を操作するときは、認可された防護メガネを使用してください。
- ・ ゆったりとした服や重い服、その他作業に適さない衣服は着用しないでください。自由に動ける衣類を使用してください。
- ・ しっかりと握ることができる、認可された保護手袋を使用してください。
- ・ ゴム製の保護手袋を着用して、湿ったコンクリートによる皮膚炎を防止してください。
- ・ 認可された保護ヘルメットを使用してください。
- ・ 本製品を操作するときは必ず、認証されたイヤマフを使用してください。長時間の騒音によって聴力が低下するおそれがあります。
- ・ 本製品は、有害な化学物質を含んだ粉塵や煙霧を発生させます。認可された呼吸保護マスクを使用してください。
- ・ つま先部がスチール製で、ノンスリップ靴底のブーツを着用してください。
- ・ 救急用具が近くにあることを確認してください。
- ・ 本製品を操作するときに、火花が生じる場合があります。消火器が近くにあることを確認してください。

## 作業エリアの安全

- ・ 作業中は、次の図に示すエリアから人を遠ざけてください。作業者は、作業中にこの領域に十分注意を払う必要があります。



- ・ 作業エリアに許可なく人が立ち入らないようにしてください。
- ・ 霧、雨、強風、寒冷、落雷などの悪天候下で本製品を使用しないでください。悪天候や水気の多い場所で本製品を使用すると、判断力に悪影響が生じる可能性があります。悪天候により作業環境に危険が生じるおそれがあります。
- ・ 製品の安全な操作を妨げる可能性がある人、物、状況に注意してください。
- ・ 作業エリアには十分な照明を確保してください。
- ・ 火災や爆発が発生する可能性のある場所では、本製品を使用しないでください。

## 電気保安



**警告：**電気製品を使用する場合は、常に感電の危険性があります。悪天候のときには、本製品を使用しないでください。避雷針や金属に触れないでください。負傷を防止するため、必ず本取扱説明書に記載されているとおりに本製品を使用してください。



**注意：**本製品は EN61000-3-11 の要件を満たしており、電源への制限付き接続の対象となります。本製品の接続方法については、電力会社にお問い合わせください。

本製品や発電機から取る電源には、モーターが問題なく動作するのに十分なパワーと安定性が必要です。電圧が不適切な場合、安全回路が解放されるまで、電力が消費されモーターの温度が上昇します。電源コードの寸法は、国や地域の規制に適合している必要があります。電源ソケットの寸法は、本製品の

電気ソケットおよび延長ケーブルのアンペア数と一致している必要があります。

電源のシステム抵抗が高い場合は、本製品の始動時に短時間の電圧降下が起きることがあります。これにより、たとえばライトのちらつきなど、他の製品の動作に影響を与える可能性があります。

- 電源コードは正しく扱ってください。本製品を移動したり、引いたり、接続を外す際に電源コードを引っ張らないでください。プラグ部を持って電源コードを外してください。電源コードを引っ張らないでください。
- 装置が濡れるくらい水の深さがある場所では、本製品を使用しないでください。本機が損傷したり、本製品に電気が流れて負傷したりするおそれがあります。
- 水システムによって供給される以上の水分が本製品に入らないようにしてください。本製品を雨に当たらないでください。本製品に水が入ると、感電の危険性が高くなります。
- モーターケーブルと電気ボックスを接続したり、外したりする前に、必ず電源コードを抜いてください。

- 出力、ヒューズ、電源の電圧が、本製品の銘板に記載された電圧と同じであることを確認してください。
- 電源プラグを外す前に、必ず本製品を停止してください。
- 電源コードまたは電源プラグが損傷している場合は、本製品を使用しないでください。認定サービスセンターに修理を依頼してください。電源コードが損傷していると、重傷や死亡事故につながるおそれがあります。

## 電源の基準値

電源の公称電圧、V	本製品の最小電圧、V	本製品の最大電圧、V	周波数、Hz	公称電流、A	モーター出力	最小ケーブル断面積、mm <sup>2</sup> /AWG	最大ケーブル長、m/フィート
1x230	200	240	50/60	15	2.2	2.5/14	120/390
1x220	200	240	50/60	30	4	6/9	90/290
3x220	200	240	50/60	20	4	2.5/14	120/390
3x400/440/480	380	480	50/60	15	4	2.5/14	160/520

## 製品の接地に関する説明



**警告：**正しく接続されていないと、感電するおそれがあります。製品が正しく接地されているかどうか不明な場合は、認定電気技術者に相談してください。

電源プラグを工場出荷時の仕様から改造しないでください。電源プラグが電源コンセントと合っていない場合は、認定電気技術者に適切なコンセントの取り付けを依頼してください。現地の法規制に従ってください。

接地された製品の説明が十分に理解できない場合は、認定電気技術者に相談してください。

本製品には接地電源コードと電源プラグが付いています。本製品は必ず接地された電源コンセントに接続してください。これにより、不具合が発生した場合の感電の危険性が低減されます。

本製品に電気アダプターを使用しないでください。

## 延長ケーブル

- 十分な長さの認定済み延長ケーブルのみを使用してください。

- 延長ケーブルの定格値は、本製品の銘板に記載されている値以上でなければなりません。
- 接地端子付きケーブルを使用してください。
- 屋外で本製品を操作する場合は、屋外での作業に適した延長ケーブルを使用してください。これにより、感電の危険性が低減されます。
- 延長ケーブルの接続部は濡れないように保ち、地面に接触しないようにしてください。
- 熱源、油、鋭利な角、可動部品に延長ケーブルを近づけないでください。破損したケーブルを使用すると、感電のリスクが高くなります。
- 延長ケーブルの状態が良好で、損傷していないことを確認してください。
- 延長ケーブルを巻いた状態で使用しないでください。延長ケーブルが過熱するおそれがあります。
- 本製品を使用するときは、延長ケーブルが使用者と本製品の後ろにあることを確認してください。これにより、延長ケーブルの損傷を防ぐことができます。

## 本製品の安全装置



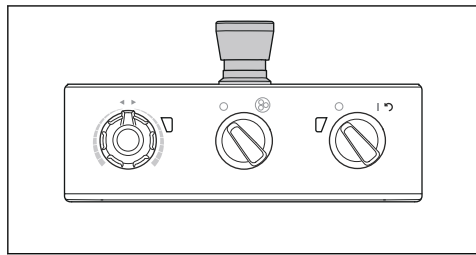
**警告：**本製品を使用する前に、以下の警告指示を読んでください。



- 安全装置に欠陥のある製品は使用しないでください。
- 安全装置は定期的に点検してください。安全装置に欠陥がある場合は、Husqvarna サービス代理店にご相談ください。

### 緊急停止ボタン

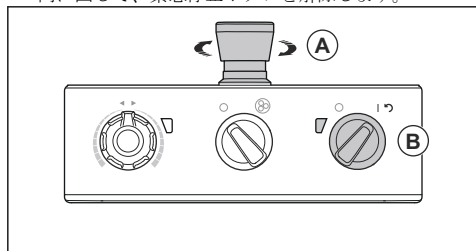
緊急停止ボタンは、モーターをすぐに停止させるために使用します。緊急停止ボタンは、主電源を切断します。



**注意:** 緊急停止ボタンは本製品の停止ボタンとして使用しないでください。

### 緊急停止ボタンの点検

1. コントロールパネルの緊急停止ボタン (A) を時計方向に回して、緊急停止ボタンを解除します。



2. コントロールパネルの ON/OFF スイッチ (B) を 1 に回して、モーターを始動します。ON/OFF スイッチの横にある LED が点灯します。
3. 緊急停止ボタンを押します。
4. ON/OFF スイッチの横にある LED が消灯することを確認します。
5. 緊急停止ボタンを時計方向に回して解除します。

### メンテナンスのための安全注意事項

- すべての部品を良好な状態に保ち、付属品を適切に固定してください。
- 不具合のある製品は使用しないでください。本取扱説明書に記載されている安全点検、メンテナンス、保守作業のみを行ってください。他のすべてのメンテナンス作業は、認定サービス代理店が実施する必要があります。
- ダイヤモンドツールを交換するときは、本製品を停止してください。ON/OFF スイッチを 0 に回して、緊急停止ボタンを押します。
- モーターを停止し、電源プラグを外した状態で、点検やメンテナンスを実施します。
- メンテナンスを実施し、本製品が正常に動作することを確認します。メンテナンスのスケジュール 17 ページを参照してください。

## 操作

### はじめに



**警告:** 本製品を操作する前に、安全に関する章をお読みになり、内容を理解してください。

### パッケージからの製品の取り出し

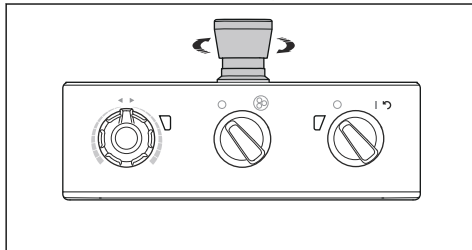


**警告:** 製品をパレットから慎重かつ安全に移動させます。本製品は重いため、落下した場合は重傷を負う可能性があります。

- 製品概要に示されているすべての品目が含まれていることを確認します。製品概要、右側 3 ページを参照してください。不足している、または破損している品目がある場合は、パレットから製品を移動する前に Husqvarna 販売店にご連絡ください。
- すべての包装ストラップと車輪止めを取り外します。
- エリアに物がなく、本製品を移動するための十分なスペースがあることを確認してください。
- 作業者および製品が落下する危険がないことを確認してください。
- 製品をパレットから移動するには、リフト装置または傾斜路を使用してください。本製品は重量があります。本製品を安全に移動させてください。本製品を持ち上げる方法 21 ページを参照してください。

## 本製品を操作する前の作業

1. この取扱説明書をよくお読みになり、内容をしっかりと把握してください。
2. 必要な身体保護具を着用します。 *使用者の身体保護具 7 ページ*を参照してください。
3. 作業エリアに許可なく人が立ち入らないようにしてください。
4. 毎日のメンテナンスを実施します。メンテナンスのスケジュール *17 ページ*を参照してください。
5. 本製品が正しく組み立てられており、損傷がないことを確認します。
6. 作業エリアに本製品を置きます。作業エリアへの搬送および作業エリア内での搬送は安全かつ適切に実施してください。 *搬送 20 ページ*を参照してください。
7. ツールプレートにダイヤモンドツールが取り付けられていること、およびダイヤモンドツールとツールプレートがしっかりと取り付けられていることを確認します。
8. 本製品に集塵機を接続します。 *集塵機の接続 12 ページ*を参照してください。
9. ハンドルとハンドルバーを操作に適した高さに調整します。 *ハンドルとハンドルバーの調整 13 ページ*を参照してください。
10. 本製品をコンセントに接続する前に、モーターケーブルが電気ボックスに接続されていることを確認します。 *研磨ヘッドを取り付けと取り外し 18 ページ*を参照してください。
11. 本製品を電源に接続します。 *本製品と電源の接続 13 ページ*を参照してください。
12. コントロールパネルの緊急停止ボタンを時計方向に回して、緊急停止ボタンを解除します。



13. Piranhas などの向きの決まったダイヤモンドツールを使用する際は、研削ディスクの回転方向を確認してください。

## ダイヤモンドツール

本製品用に、さまざまな種類と構成のダイヤモンドツールが用意されています。メタルボンドダイヤモンドツールは材質の除去に使用され、レジンボンドダイヤモンドツールは表面の研磨に使用されます。作業面に適したダイヤモンドツールを選択してください。適切なツールを選択するためのサポートが必要な場合は、Husqvarna 販

売店にお問い合わせいただくか、[www.husqvarnacp.com](http://www.husqvarnacp.com) にアクセスしてください。

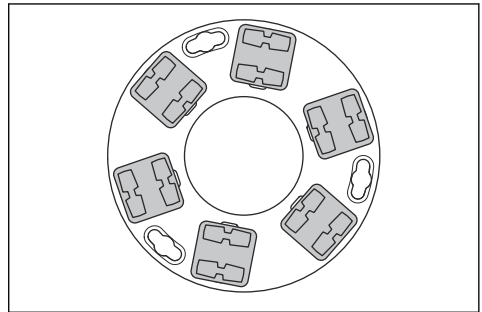
## ダイヤモンドツール用ディスクホルダーの選択

- メタルボンドダイヤモンドツールを取り付けるには、Redi lock ディスクホルダーを使用します。
- プラスチックボンドダイヤモンドツールを取り付けるには、樹脂ディスクホルダーを使用します。

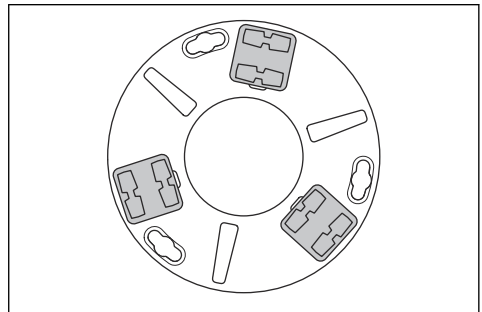
## ダイヤモンドツールのフルセットおよびハーフセット

ダイヤモンドツールセグメントの構成は、作業面の最終品質に影響します。また、製品の動作速度にも影響を与えます。

- フルセットのダイヤモンドツール：この構成は、フラットフロア仕上げに好適です。



- ハーフセットのダイヤモンドツール：この構成は、フラットフロア仕上げが不要な場合に適します。



## ダイヤモンドツールの交換方法



**警告：**誤って始動しないように、ダイヤモンドツールを交換する前に必ず電源プラグを抜いてください。



**警告：**ダイヤモンドツールが非常に熱くなっている可能性があるため、保護手袋を着用してください。



**警告：**ダイヤモンドツールを交換する際は、認可された呼吸器保護具を使用してください。研磨ヘッド下の粉塵は健康被害を招くおそれがあります。

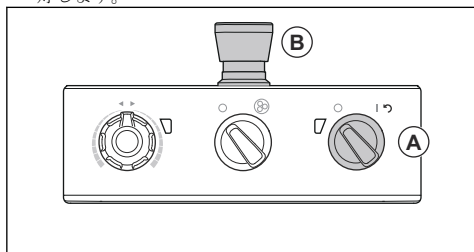


**警告：**ダイヤモンドツールを交換する際は、集塵機を使用してください。集塵機を使用することで、健康障害の原因となる粉塵を減らすことができます。

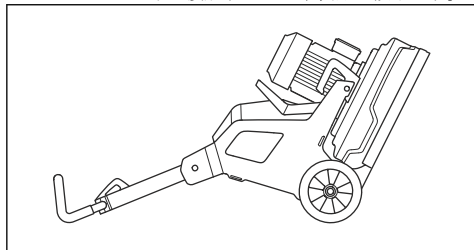


**注意：**すべての研削ディスクに、同じ数と種類のダイヤモンドを必ず取り付けてください。すべての研削ディスクについてダイヤモンドの高さを揃える必要があります。

1. コントロールパネルの ON/OFF スイッチ (A) を 0 に回します。ON/OFF スイッチの隣にある LED が消灯します。

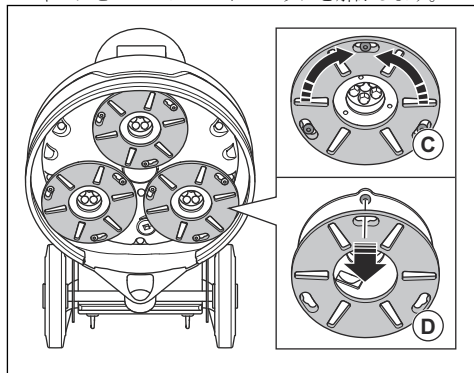


2. コントロールパネルの緊急停止ボタン (B) を押します。
3. ハンドルをサービス位置にします。ハンドルの位置 12 ページを参照してください。
4. ウェイトが取り付けられている場合は、ウェイトを後方位置に調整します。ウェイトの調整 16 ページを参照してください。
5. ハンドルバーを持ち、本製品を後方に傾けます。ハンドルバーが床に接触するまで本製品を傾けます。

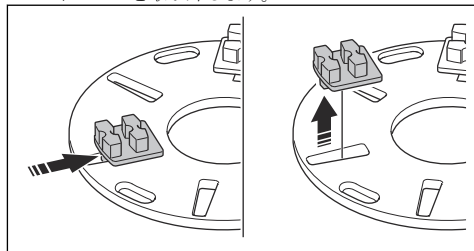


6. 保護グローブを着用します。

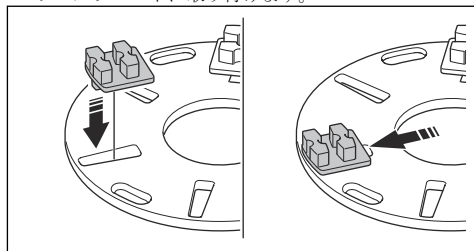
7. ツールプレートを右または左に回して (C)、研削ディスクとツールプレートのロックを解除します。



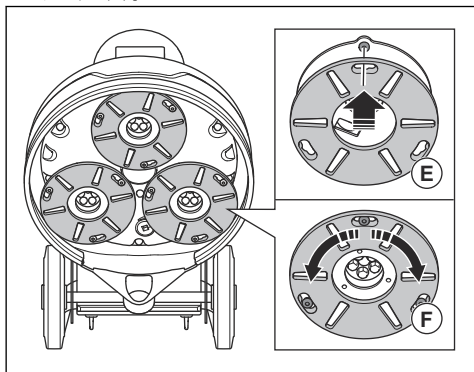
8. ツールプレートをまっすぐに引き出して (D)、研削ディスクからツールプレートを取り外します。
9. ハンマーを使用して、ツールプレートからダイヤモンドツールを取り外します。



10. ハンマーで軽く叩いて新しいダイヤモンドツールをツールプレートに取り付けます。



11. ツールプレートを研削ディスクにまっすぐに取り付けます (E)。



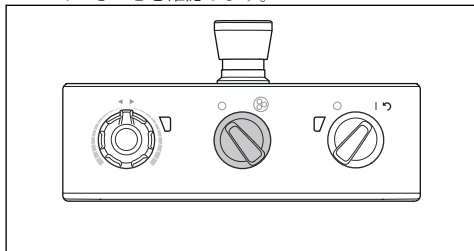
12. ツールプレートを右または左に回して (F)、ツールプレートを研削ディスクにロックします。
13. ハンドルバーを持って、本製品を操作位置まで慎重に持ち上げます。

## 集塵機の接続



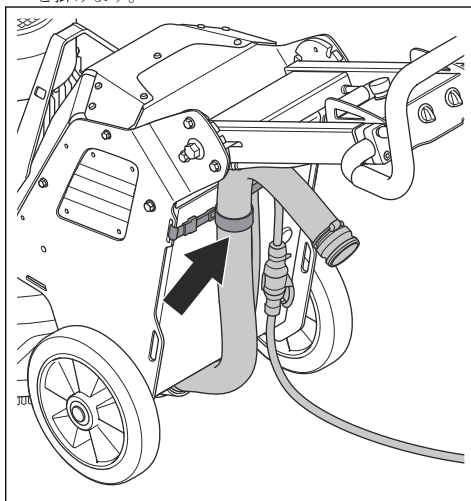
**警告：** 集塵機ホースが損傷している場合は、集塵機を使用しないでください。健康障害の原因となる粉塵を吸い込む可能性が高くなります。認可された呼吸器保護具を使用してください。

1. 集塵機ホースに損傷がないか点検します。
2. 集塵機のフィルターが清潔で損傷がないことを確認します。
3. コントロールパネルの停止／作動スイッチが 0 に合っていることを確認します。



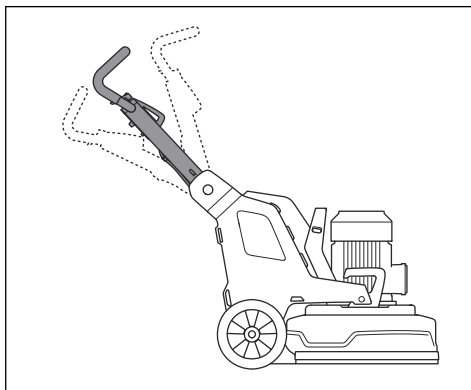
4. 本製品に集塵機ホースを接続します。

5. 集塵機ホースに張力がかからないようにするために、電気ボックスの扉の吊り下げ具に集塵機ホースを掛けます。

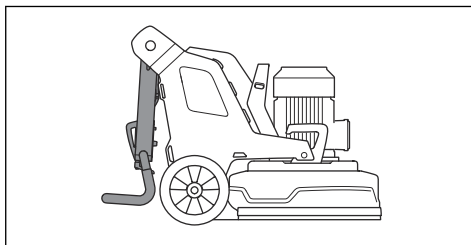


## ハンドルの位置

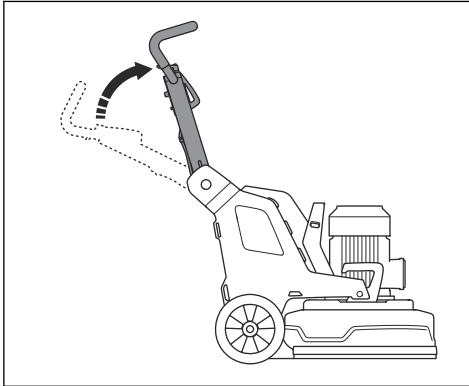
- ハンドルの操作位置：



- ハンドルの搬送位置：



- ハンドルのサービス位置：



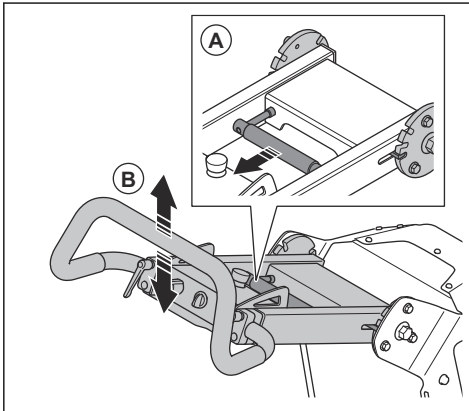
### ハンドルとハンドルバーの調整



**警告：**ハンドルとハンドルバーの調整は慎重に行ってください。ハンドルとハンドルバーが所定の位置にロックされていることを確認します。可動部品によって負傷する可能性があります。

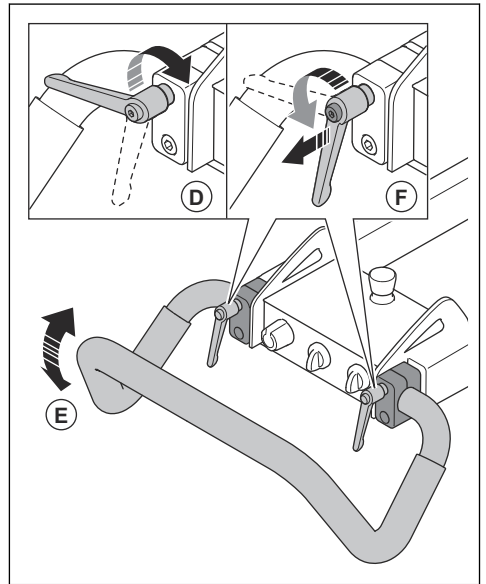
ハンドルの高さを、作業者の腰の高さにできるだけ近い位置に調整します。本製品は、操作中に横方向に引っ張られることがあります。作業者の腰で、この横に流れる動きを止めることができます。

1. ハンドルのロックレバー (A) をコントロールパネルの方向に引き、その位置で保持します。



2. ハンドル (B) を操作に適した高さに調整します。
3. ハンドルのロックレバーを解放して、ハンドル位置をロックします。

4. ロックノブ (D) を緩めます。

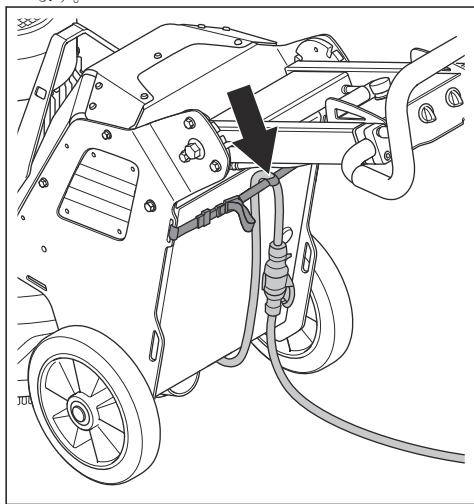


5. ハンドルバー (E) を適切な位置に調節します。
6. ロックノブを締めてハンドルバーの位置を固定します (F)。ハンドルバーの位置を固定したら、ハンドルロックノブを引き出し、アイドル位置にします。

### 本製品と電源の接続

1. 本製品の電源プラグを延長ケーブルに接続します。
2. 延長ケーブルをコンセントに接続します。

3. 電源コードに張力がかからないようにするために、電気ボックスの扉の吊り下げ具に電源コードを掛けます。



**注意：**本製品を集塵機に接続する場合は、集塵機を三相電源に接続する必要があります。

## 動作速度

本製品を新しい種類の表面に使用する場合は、速度を70%に設定してください。作業者が表面の種類を理解している場合は、速度を適宜調整できます。

## 研削ディスクの回転方向

本製品の下方から見て、回転方向は以下のようになります。

- [CW]：時計方向
- [CCW]：反時計方向

本製品は、操作中に横方向に引っ張られることがあります。引っ張られる方向は回転の方向によります。回転方向が[CCW]に設定されているときは、本製品は右に引っ張られます。回転方向が[CW]に設定されているときは、本製品は左に引っ張られます。

側面からの引っ張り力（壁の近くなど）は、本製品の操作に役立ちます。壁の方向に引っ張られるように回転方向を設定します。



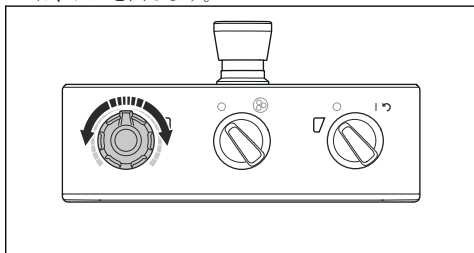
**注意：**本製品は慎重に操作してください。本製品がほんのわずかに壁に触れるようにしてください。本製品は重いため、損傷の原因となるおそれがあります。

## モーターの回転速度と回転方向の変更

ダイヤモンドツールの鋭利さを保ち寿命を延ばすために、回転方向を定期的に変更してください。ダイヤモンド

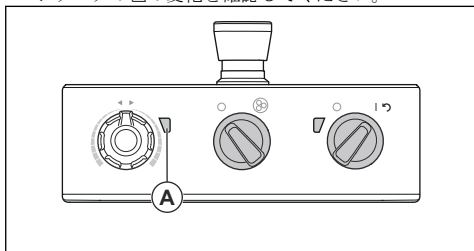
ドツールセグメントが均等に使用され、接触面が最大に広くなります。

- 研削ディスクの回転速度と回転方向を設定するには、ノブを回します。



## 本製品の操作

- 本製品は、ハンドルのコントロールパネルを使用して、手動で操作します。製品概要、左側4ページを参照してください。
- 操作中は、研削ディスク（A）のインバーターのインジケータの色の変化を確認してください。



- 緑色のランプ：本製品は正常に動作しています。
- オレンジ色のランプ：研磨ヘッドに過負荷が生じています。不具合を防止するため、10秒またはそれ以下の間、出力を低下させてください。
- 赤色のランプ：インバーターの不具合により研磨ヘッドが停止しています。本製品をリセットする必要があります。本製品のリセット15ページを参照してください。

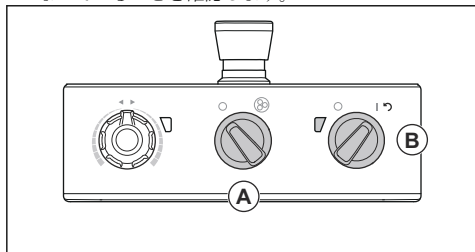
## 本製品の始動



**注意：**研磨ヘッドがオンの間は、本製品を常に動かしてください。本製品を動かさないと、表面が荒くなります。

1. ハンドルバーを少し押し下げて、研磨ヘッドを作業面から持ち上げます。これにより、ダイヤモンドツールの表面摩擦が減少します。作業中は、研磨ヘッドを作業面から完全に持ち上げないでください。

- コントロールパネルの停止/作動スイッチ (A) を反時計方向に回して 0 に合わせ、研磨ヘッドがオフになっていることを確認します。



- コントロールパネルの ON/OFF スイッチ (B) を 1 に回して、本製品を始動します。ON/OFF スイッチの横にある LED が点灯します。
- コントロールパネルの停止/作動スイッチを時計方向に回して、研磨ヘッドを始動します。5 秒未満で、本製品がアイドリング速度で動作します。

## 本製品の停止

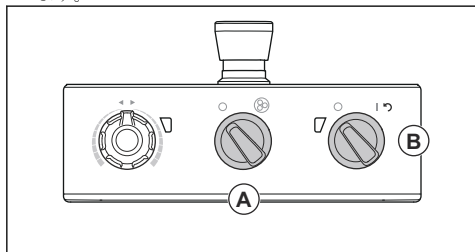


**注意：** モーターを停止するときは、研磨ヘッドを作業面から持ち上げないでください。モーターが停止した後、ツールプレートはしばらく回転します。粉塵が空気に放出され、表面が損傷する可能性があります。



**注意：** ツールプレートが完全に停止するまで、製品を静止させないでください。

- コントロールパネルの停止/作動スイッチ (A) を反時計方向に回して 0 に合わせ、研磨ヘッドを停止します。



- ツールプレートが完全に止まるまで、作業面に押し付けたまま保ちます。

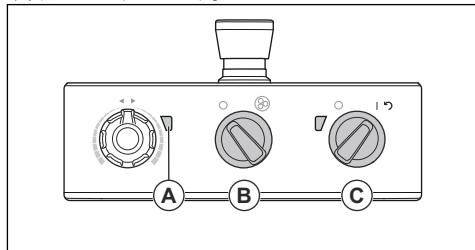


**注意：** 粘着性のあるアスファルトや塗料、その他同等の材料を研磨する場合は、本製品が粘着性のある作業面にくっつく場合があります。ツールプレートが完全に停止したらずぐに、研磨ヘッドの前部を少し持ち上げてください。

- ON/OFF スイッチを 0 に回して、本製品を停止します。ON/OFF スイッチの隣にある LED が消灯します。
- 電源プラグを外します。

## 本製品のリセット

インバーターが解除された場合、ON/OFF スイッチをリセットスイッチとして使用できます。研削ディスク (A) のインバーターのインジケータに赤色になった場合は、本製品をリセットします。

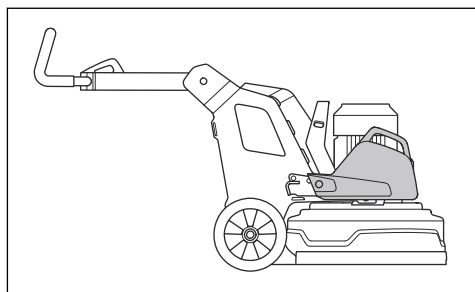


- 停止/作動スイッチ (B) を反時計方向に回して 0 に合わせ、研磨ヘッドがオフになっていることを確認します。
- ON/OFF スイッチを矢印の位置 (C) に回して、本製品をリセットします。不具合がリセットされると、研削ディスクのインバーターのインジケータが緑色になります。
- コントロールパネルの停止/作動スイッチを時計方向に回して、研磨ヘッドを再始動します。

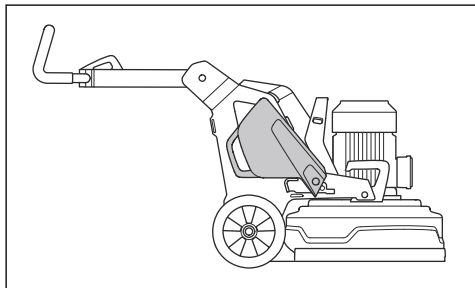
## ウェイト

本製品の両側に 1 つずつウェイトがあります。本製品の操作が重い場合は、ウェイトを調整して研磨ヘッドの圧力を変えてください。ウェイトは、右側と左側で同じ位置に調整する必要があります。ウェイトには 2 つのポジションがあります。

- ポジション 1: 研磨ヘッドにかかる圧力が最大になります。この位置では、作業の効果が高くなります。この位置は、本製品を搬送位置にする場合にも使用されます。



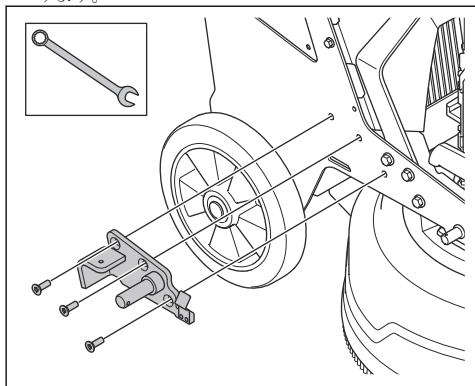
- ポジション 2: 研磨ヘッドにかかる圧力が最小になります。この位置は、本製品を傾けてサービス位置にする場合にも使用されます。



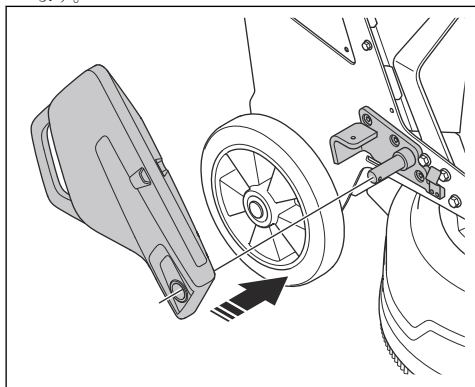
### ウェイトの組み立てと取り外し

本製品の両側に 1 つずつウェイトがあります。各ウェイトについて、以下の手順を実行します。

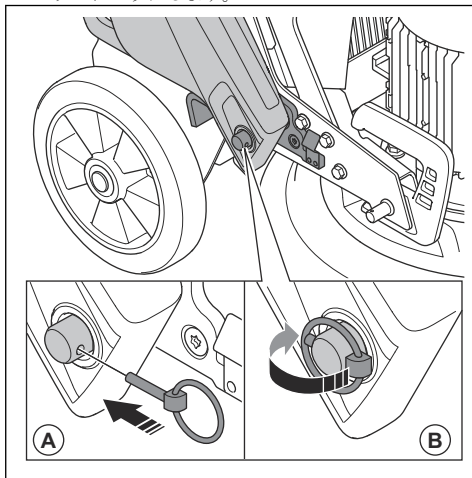
1. ウェイトホルダーを取り付けて 3 本のネジを締め込みます。



2. ウェイトホルダーのシリンダー上にウェイトを置きます。



3. ロックピン (A) を使用して、ウェイトをウェイトホルダーにロックします。



4. ロックピンのリング (B) をシリンダー上に折り曲げます。

### ウェイトの調整

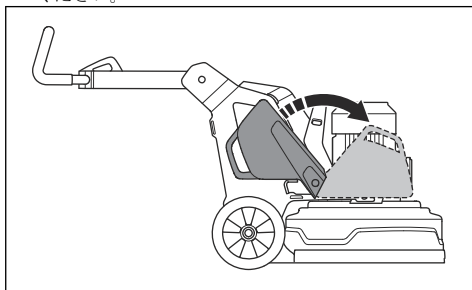


**警告:** ウェイトを調整するときは注意して行なってください。可動部品によって負傷する可能性があります。



**警告:** ウェイトを選択したポジションに設置するときは、ウェイトのロックが正しくロックされていることを確認してください。

- ウェイトハンドルを使用して、選択した位置にウェイトを移動します。ウェイト 15 ページを参照してください。





# メンテナンス

## はじめに



**警告:** メンテナンスを行う前に、安全に関する章をお読みにになり、内容を理解してください。

本製品のすべての整備と修理作業には、特別な訓練が必要です。当社では責任をもって専門的な修理と整備作業を提供します。お客様の販売店がサービス代理店でない場合は、最寄りのサービス代理店に関する情報をお問い合わせください。

## メンテナンス前の作業

- プロテクティブ装具を使用してください。 *使用者の身体保護具* 7 ページを参照してください。
- 認可された呼吸器保護具を使用してください。本製品から発生する粉塵は健康被害を招くおそれがあります。

- 本製品を水平面に駐車します。
- メンテナンス中に誤って始動しないように、モーターを停止して電源プラグを抜きます。
- 本製品の周囲に付着したオイルやほこりを清掃します。不要な付着物などがあれば取り除いてください。
- メンテナンス作業中であることを周囲の人々に警告するために、分かりやすい標識を設置してください。
- 消火器や医療用品、緊急用電話を近くに用意しておきます。

## メンテナンスのスケジュール

\* = 作業者が行う通常のメンテナンス。この取扱説明書には説明がありません。

X = この取扱説明書に説明があります。

O = この取扱説明書には説明がありません。認証されたサービス代理店にメンテナンスを依頼してください。

メンテナンス	毎日	毎週	6 ヶ月ごと	1~3年ごと
ON/OFF スイッチを点検します。	*			
ハンドルの取り付け点とロック機能を点検します。		*		
ウェイトの取り付け点とロック機能を点検します。		*		
緊急停止ボタンを点検します。	X			
本製品の外側を清掃します。	X			
本製品の内部部品を清掃します。			O	
一般点検を実施します。	X			
研削ディスクを点検します。	X			
研磨ヘッドの駆動装置の機能を点検します。		X		
研削ディスクの駆動装置のサービスを実施します。				O
シャーンと研磨ヘッドの接続部を点検します。		*		

## 製品の清掃方法



**注意:** 吸気口が詰まっていると製品の性能が低下し、モーターが過熱する恐れがあります。

- すべてのエア開口部から詰まりを取り除きます。本製品は常に、十分に低い温度を保つ必要があります。
- 清掃する前に、必ず電源プラグをコンセントから抜いてください。
- 本製品の清掃には化学品的品を使用しないでください。
- 電気部品を水で洗浄しないでください。

- 作業の終了時は、装置をすべて清掃してください。研磨ヘッド底面の部品を高圧洗浄機で清掃します。

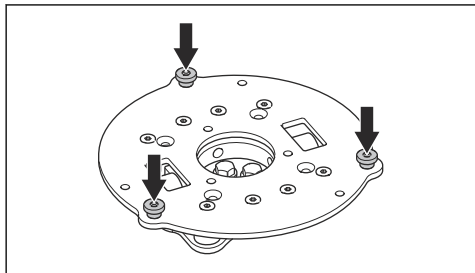


**注意:** 高圧洗浄機をシール部や接続ポイントに直接向けないでください。

## 一般点検の実施

- 電源コードおよび延長ケーブルの状態が良好で、損傷していないことを確認してください。
- ナットとネジが確実に締め付けられていることを確認します。

- ヘッドロックがしっかりと締め込まれているかを確認します。必要に応じて、ヘッドロックを締め込み、LOCTITE® 680 スレッドロッカーを使用します。



## 研磨ヘッドの駆動装置

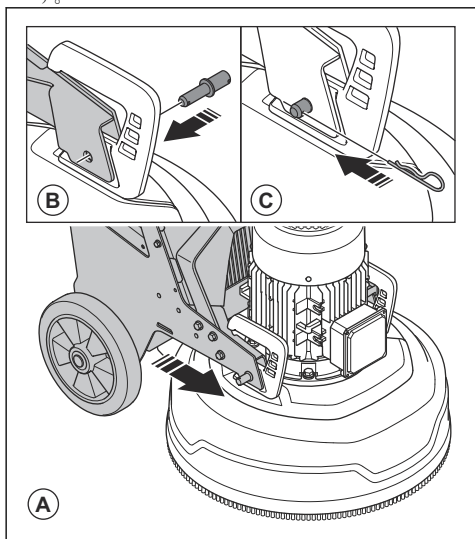
研磨ヘッドの駆動装置は閉鎖型です。研磨ヘッドの駆動装置に問題がある場合は、Husqvarna 販売店にお問い合わせください。

## 研磨ヘッドを取り付けと取り外し

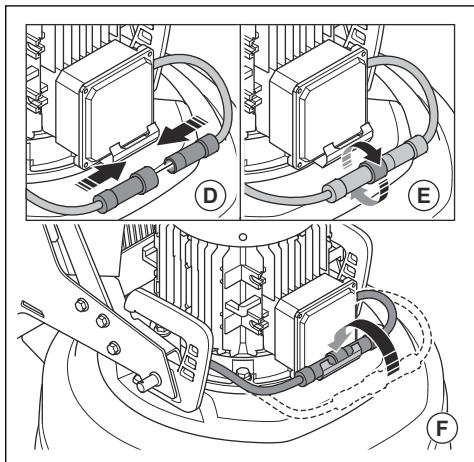


**警告：** 研磨ヘッドを取り外すときは、シャーシのバランスが取れていません。シャーシが落下しないように注意してください。負傷や損傷のおそれがあります。

1. 研磨ヘッド近くにシャーシを押します。
2. シャーシのモーターケーブルを、研磨ヘッドとシャーシの間のスロットに通します。
3. シャーシを研磨ヘッド (A) にしっかりと押し付けます。



4. 研磨ヘッドの両側にロックボルト (B) を取り付けます。
5. 研磨ヘッドの両側にロックピン (C) を取り付けます。
6. シャーシのモーターケーブルとモーターのモーターケーブルを接続します (D)。



7. シャーシのモーターケーブルのロックナット (E) を時計回りに締め込みます。
8. ケーブルホルダー (F) にモーターケーブルを入れます。
9. 研磨ヘッドを取り外すには、逆の順序を実施します。

## トラブルシューティング

問題	原因	解決策
製品が始動しない。	延長ケーブルが外れているか、損傷している。	延長ケーブルを接続するか、必要に応じて延長ケーブルを交換します。
	緊急停止ボタンが作動している。	コントロールパネルの緊急停止ボタンを時計方向に回して解除します。
	電気筐体の安全スイッチが開いている。	安全スイッチを閉じて回路を完成させます。
本製品を保持しにくい。	本製品に取り付けられているダイヤモンドツールの数が少なすぎます。	ダイヤモンドツールの数を増やして、本製品や作業者にかかる負荷を軽減します。
	研削駆動モーターが作動しない。  この原因としては、モーターの故障またはモーターへの配線の不具合が考えられる。	研削駆動モーターが接続されているかを確認します。  問題が解決しない場合は、認定サービス代理店に相談してください。
	ベルトが破損している。	ベルトが破損している場合は、サービス代理店に交換を依頼してください。  研削ディスクの1つを手で回します。すべての研削ディスクが一緒に回転する場合は、ベルトは破損していません。研削ディスク1つが自由に回転する場合は、ベルトが破損しています。
	1相のみが本製品に流れ込む。本製品がエラーコードを受信せず、1A未満のモーター電流を使用する。ファンの回転が遅い。	電源を点検します。
	床面または作業に使用される本製品の容量が大きすぎる。	モーター速度および/または本製品の前進速度を調整します。
速度を上げると音がうるさすぎる。	研削駆動モーターが接続されていない。	研削駆動モーターが接続されているかを確認します。
	研削駆動モーターが作動しない。  この原因としては、モーターの故障またはモーターへの配線の不具合が考えられる。	研削駆動モーターが接続されているかを確認します。  問題が解決しない場合は、認定サービス代理店に相談してください。
	床面が厚すぎるか、ダイヤモンドツールの構成が適切でない。	本製品始動時に、ハンドルバーを少し押し下げて、研磨ヘッドを作業面から持ち上げます。

問題	原因	解決策
本製品により不規則なスクラッチパターンが生成される。	ダイヤモンドツールが研削ディスクに誤って取り付けられているか、取り付け高さが不均一。	すべてのダイヤモンドツールが正しく取り付けられており、高さが均一であるかを確認します。
	異なるタイプのダイヤモンドツールが使用されている。	全セグメントで同一のダイヤモンド研磨粒子と同じ結合方式が使用されているか確認します。ダイヤモンドセグメントが粗い場合は、粗いダイヤモンドセグメントを均等にならします。すべてのセグメントの高さが同じになるまで、研磨面で本製品を操作します。
	ヘッドロックが緩んでいるか、欠損している。	すべてのヘッドロックが所定の位置にあり、締め付けられているかを確認します。
	樹脂ツールが混用されているか、不要な汚染があります。	すべての樹脂のダイヤモンド研磨粒子と結合方式が同じであるか、汚染がないかを確認します。樹脂ツールを洗浄するには、やや摩損性のある床面で短時間操作します。
	研削ディスクが摩耗または損傷している。	研削ディスクに損傷部位がないか、動きが大きすぎないかを点検します。
本製品が突然予期しない動きをすることがある。	研削ディスクが摩耗または損傷している。	研削ディスクに損傷した部品がないか、動きが大きすぎないかを点検します。
	ダイヤモンドツールが研削ディスクに誤って取り付けられているか、取り付け高さが不均一。	すべてのダイヤモンドツールが正しく取り付けられており、すべてのダイヤモンドツールの高さが同じであることを確認します。
	ヘッドロックが緩んでいるか、欠損している。	すべてのヘッドロックが所定の位置にあり、締め付けられているかを確認します。
内部回路遮断器が解除される。	負荷が高すぎるか、電源が十分でない。	電源を点検します。
		研磨圧力を下げるか、ダイヤモンドツールの数を増やすか、ボンドの硬度を上げます。

## 搬送、保管、廃棄

### 搬送



**警告:** 搬送時には注意してください。本製品は重いため、搬送中に転倒したり動き出したりますと、負傷や器物の損傷に至るおそれがあります。

短距離であれば、ホイールを用いて本製品を移動させることができます。長距離の場合は、本製品を持ち上げて移動させるか、本製品を運搬用の車両に載せてください。



**注意:** 本製品を、他の車両で牽引しないでください。

- 本製品を手動で移動する場合、または傾斜のある面上で移動する場合は、細心の注意を払って実施してください。ちょっとした斜面でも速い動きが発生

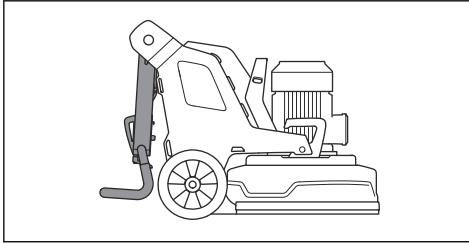
し、手でブレーキをかけることができない場合があります。

- 搬送中は本製品を確実に固定してください。移動しないことを確認します。
- 搬送中は、何らかの保護具を製品に装着してください。保護具によって、雨や雪などの自然の影響から製品を守ります。
- 本製品を持ち上げるときは、必ず本製品のリフトポイントを使用してください。
- ハンドルバー、モーター、シャーシ、その他の部位を持って本製品を持ち上げないでください。
- 搬送はパレットに載せて行うのが最適です。
- 本製品は必ずリフトまたはフォークリフトを使用して持ち上げてください。
- 製品をパレットまたはキャリッジに載せていない場合は、フォークリフトを使用しないでください。フォークリフトを使用すると、研削ディスクやその他の内部コンポーネントに損傷が発生することがあります。

- 搬送中は、研磨ヘッドを地面に置く必要があります。ツールプレートのロック機構の損傷を防ぐため、ツールプレートは取り付けたままにしておきます。

## 製品を搬送位置にセットする方法

- ハンドルを下に折り畳みます。ハンドルとハンドルの調整 13 ページを参照してください。



- ウェイトが本製品に取り付けられている場合は、ウェイトを前方位置に調整します。ウェイトの調整 16 ページを参照してください。
- 研磨ヘッドが床面に接触していることを確認します。

## 本製品を傾斜面で上下に移動させる方法



**警告：** モーターをオンにした状態で、本製品を傾斜面で上下に移動させるときは十分注意してください。本製品は重いため、製品が落下したり移動速度が速すぎたりすると、負傷するおそれがあります。



**警告：** 急角度の傾斜面では、必ずウインチを使用してください。本製品より下側では、歩行したり立ち止まったりしないでください。本製品の危険区域に入らないでください。作業エリアの安全 7 ページを参照してください。



**警告：** 本製品を、急斜面上で移動させないでください。最大傾斜角度については、本製品の銘板を参照してください。

- 傾斜面を下方方向に移動させる場合は、本製品を後方に低速で移動させてください。
- 傾斜面を上方方向に移動させる場合は、本製品を前方に低速で移動させてください。
- 本製品を傾斜面で 45° 以上回転させないでください。

## 本製品を持ち上げる方法



**警告：** リフト装置が、本製品を安全に持ち上げるのに適切な仕様であることを確認してください。本製品の重量は銘板に記載されています。

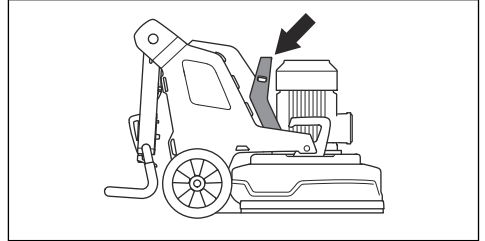


**警告：** 持ち上げた本製品の下面や周辺では、歩行したり立ち止まったりしないでください。危険なエリアに人を近づけないでください。作業エリアの安全 7 ページを参照してください。



**警告：** 損傷した製品は持ち上げないでください。リフトポイントが正しく取り付けられており、損傷がないことを確認します。

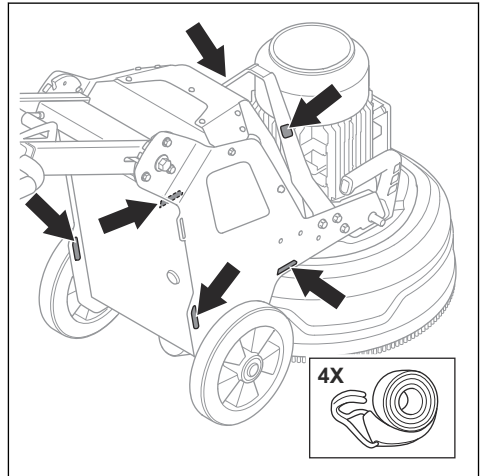
1. 製品を搬送位置にセットします。製品を搬送位置にセットする方法 21 ページを参照してください。
2. リフト装置をリフトポイントに取り付けます。



## 搬送車両に本製品を取り付ける方法

本製品には、固定用ストラップで搬送車両に固定するための穴があります。

1. 固定用ストラップを穴に取り付けます。



2. 固定用ストラップを車両に取り付けて締め付けます。

## 保管



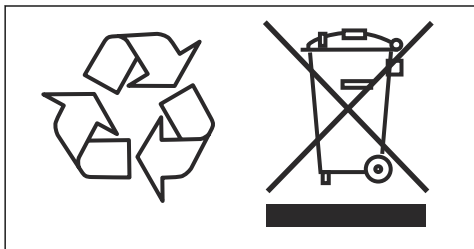
**注意：** 本製品を屋外で保管しないでください。本製品は必ず屋内で保管してください。

- 本製品は、乾燥した霜の降らない場所に保管します。
- 製品を保管する前に、製品を清掃し、完全に整備してください。
- 研磨ヘッドを地面の上に保持します。
- 本製品は鍵のかかる場所に保管して、子供や許可を得ていない人が近づけないようにしてください。

## 廃棄

本製品や本製品パッケージ上のマークは、本製品が家庭ゴミとして取り扱われてはならないことを示します。電気・電子機器の再利用を行うため、適切なリサイクル営業所に引き渡す必要があります。

以上を遵守することで、本製品は正しく処理され、本製品を不適切に廃棄した場合に環境や人に与えられる悪影響を防止することができます。本製品のリサイクルについての詳細は、あなたの所在する地区の地方自治体、廃棄物処理サービス、本製品を購入した代理店に連絡してください。



## 主要諸元

### 主要諸元

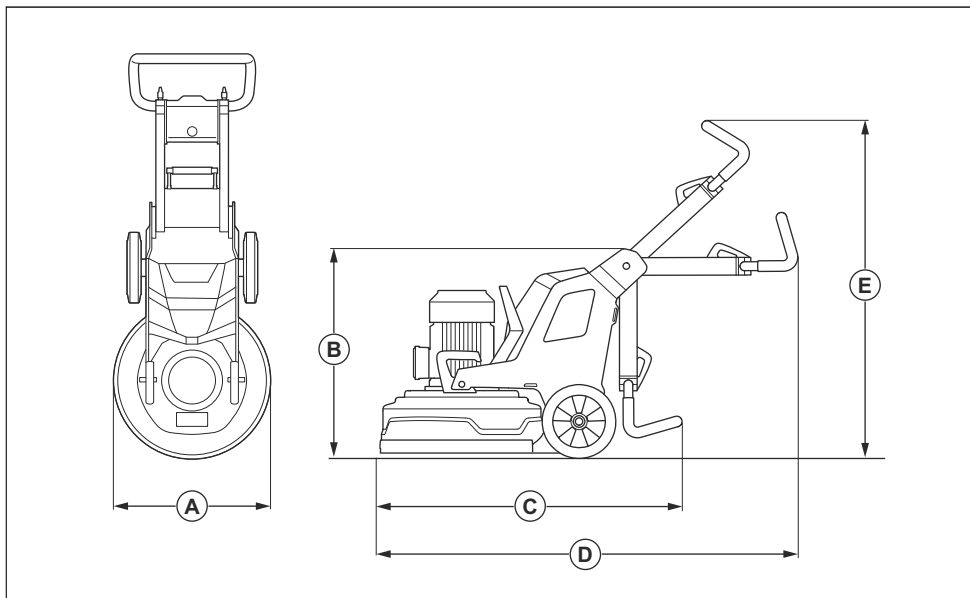
	<b>PG 540</b> <b>200-240 V</b>	<b>PG 540</b> <b>380-415 V</b>
モーター出力、kW/hp	2.2/3	4/5.5
定格電流、A	13	16
定格電圧、V	200-240	380-415
位相	単相	三相
周波数、Hz	50/60	50/60
質量、kg/ポンド	169/373	178/392
研磨幅、mm/インチ	500/19.7	500/19.7
研削ディスク、mm/インチ	3x230/9	3x230/9
研磨圧力合計、kg/ポンド	75/165	75/165
ポジション1のウェイト（前方）、kg/ポンド	115/254	115/254
ポジション2のウェイト（垂直）、kg/ポンド	90/198	90/198
研削ディスク速度、最小/最大 r/min	348-1160	348-1160
研磨ヘッド速度、最小/最大 r/min	31-102	31-102
回転方向（上方から）	研磨ヘッド：時計方向 研削ディスク：反時計方向	研磨ヘッド：時計方向 研削ディスク：反時計方向
最大勾配、度°	10	10
エンクロージャ、IP	54	54
<b>推奨集塵機<sup>1</sup></b>		
集塵機アタッチメント、mm/インチ	50/2	50/2
最小風量、m <sup>3</sup> /h/CFM	400/236	400/236
最小空気圧、kPa/psi	26/3.8	26/3.8

<sup>1</sup> 集塵機の主要諸元は、異なる集塵機の差や経年変化後の実際の能力を示すものではありません。Husqvarna 製品の OSHA の客観的なデータについては、こちらを参照してください [www.husqvarnacp.com/us](http://www.husqvarnacp.com/us)

## 音量レベル

<b>騒音排出<sup>2</sup></b>	
測定音響パワーレベル、 $L_W$ (dB (A))	92.4
<b>音量レベル<sup>3</sup></b>	
使用者の耳における音圧レベル、 $L_p$ (dB (A))	73.8
<b>振動レベル<sup>4</sup></b>	
右ハンドル、 $m/s^2$	0.8
左ハンドル、 $m/s^2$	0.8

## 製品の寸法



<b>A</b>	幅、mm/インチ。	560/22
<b>B</b>	最小全高 (ハンドル収納時)、mm/インチ	735/28.9

<sup>2</sup> 環境における騒音排出は、EN 60335-2-72 に従って、音響パワーとして測定。見込まれている 測定の不確かさは 2,5 dB (A)。

<sup>3</sup> 音圧レベルは EN 60335-2-72 に準拠。見込まれている測定の不確かさは 4 dB (A)。

<sup>4</sup> 振動レベルは EN-60335-1 および EN 60335-2-72 に準拠。報告データによれば、振動レベルの一般的な統計上のばらつき (標準偏差) は、 $1 m/s^2$  です。振動値は手動操作に有効です。



<b>C</b>	最小全長 (ハンドル収納時)、mm/インチ	1015/40
<b>D</b>	最大全長 (ハンドル展開時)、mm/インチ	1255/49.4
<b>E</b>	最大全高 (ハンドル展開時)、mm/インチ	1260/49.6

## EC 適合性宣言

### EC 適合性宣言

当社 Husqvarna AB, SE-561 82 Husqvarna, Sweden、電話：+4636-146500 は、単独責任のもとで、以下の製品の適合を宣言します。

内容	研磨装置
ブランド	Husqvarna
タイプ/モデル	PG 540
ID	2019 年以降の製造番号

が以下の EU 指令および規制を完全に順守し、

指令/規制	内容
2006/42/EC	「機械類に関する」

統一された規格および/または技術仕様が次のとおり適用されていることを当社単独の責任で宣言します。

EN ISO 12100:2010

EN 60335-1:2012/A11:2014/AC:2014

EN 60335-2-72:2012

Partille, 2019-10-17



Martin Huber

コンクリートおよび床面研究開発責任者

Husqvarna AB, Construction Division

正式代表兼技術文書担当

---

## 内容

---

简介.....	27	故障排除.....	42
安全性.....	30	运输、存放和废弃处理.....	43
操作.....	34	技术参数.....	45
维护.....	40	欧盟一致性声明.....	47

---

## 简介

---

### 产品说明

本产品是一款适用于不同硬度表面的地面研磨机。

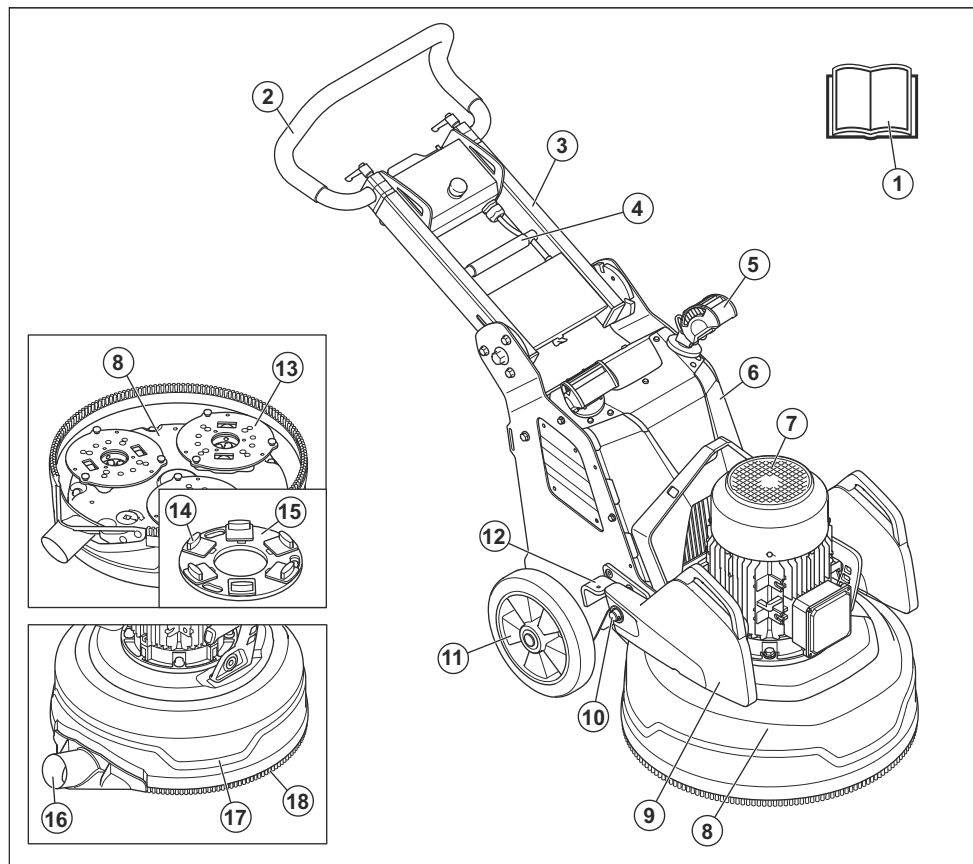
### 预期用途

本产品用于研磨具有不同硬度的材料表面，如天然石材、水磨石和混凝土。还可使用该产品研磨环氧树脂和胶粘剂

等涂层材料。表面可以是粗糙的，也可以是光滑的。该产品可用于干磨和湿磨。切勿将产品用于其他任务。

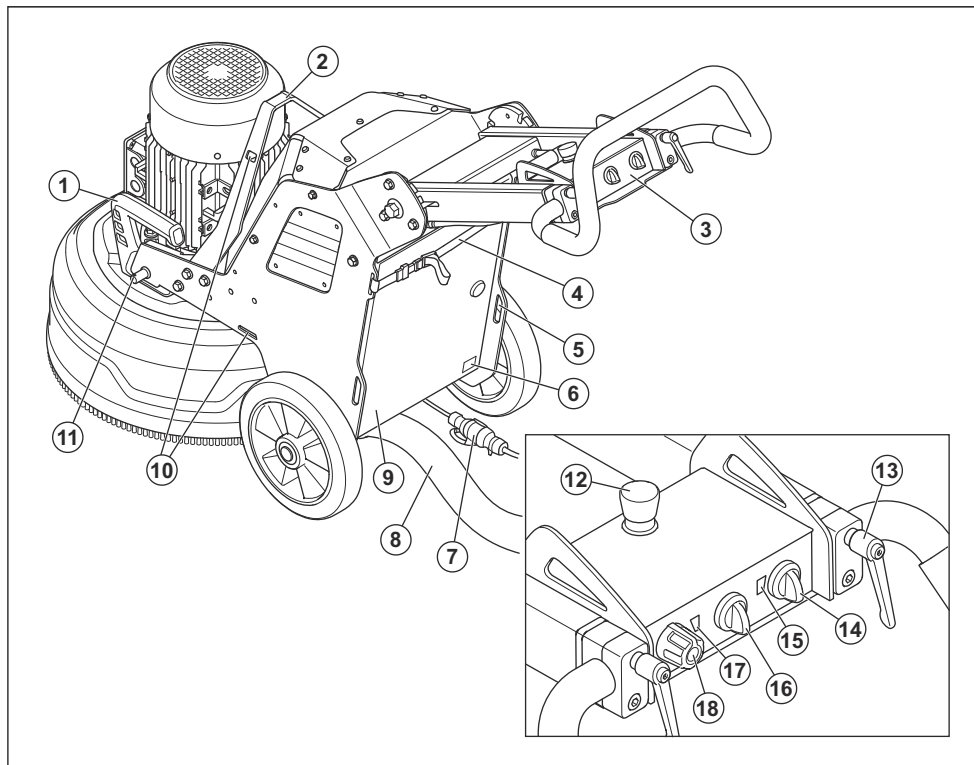
该产品由专业操作人员用于商业运营。

## 产品概览，右侧



- |            |                  |
|------------|------------------|
| 1. 说明书     | 10. 配重支架         |
| 2. 手柄杆     | 11. 轮子           |
| 3. 手柄      | 12. 配重锁，配重处于向后位置 |
| 4. 手柄调整锁定杆 | 13. 磨盘           |
| 5. 前照灯（附件） | 14. 金刚石磨具（附件）    |
| 6. 电气外壳    | 15. 工具板          |
| 7. 磨盘马达    | 16. 除尘器连接件       |
| 8. 磨头      | 17. 护盖           |
| 9. 配重（附件）  | 18. 防尘裙          |

## 产品概览，左侧



1. 磨头提手
2. 吊耳
3. 控制面板
4. 除尘器和电源线的悬挂装置
5. 系紧带孔
6. 标牌
7. 电源线
8. 除尘器连接件
9. 配电箱门
10. 系紧带孔
11. 配重锁，配重处于向前位置
12. 紧急停止按钮
13. 手柄杆调整锁定杆
14. 开关
15. 产品电池电量和充电状态指示灯
16. 停止/运行开关
17. 磨盘指示灯
18. 磨盘转向和转速控制旋钮

## 本产品上的符号



警告：本产品可能会带来危险，会对操作员或其他人造成严重伤害或死亡。请多加小心，并正确使用本产品。



请认真阅读本手册，确保在充分理解各项说明之后再使用本产品。



使用听觉保护装置、眼睛保护装置和呼吸保护装置。请参阅个人防护装备在第 31 页上。



灰尘会引起健康问题。请使用经过批准的呼吸保护装置。始终确保通风良好。



请务必在吊耳处提起产品。



使用系紧带孔将产品固定至运输车辆。



本产品不属于生活垃圾。请在获得批准的电气和电子设备回收点进行回收。



本产品符合适用的 EC 指令的要求。

**注意：**有关产品上的其他符号/标识，请参阅适用于某些市场的特殊认证要求。

## 控制板上的符号



紧急停止。



产品开机和重置产品。

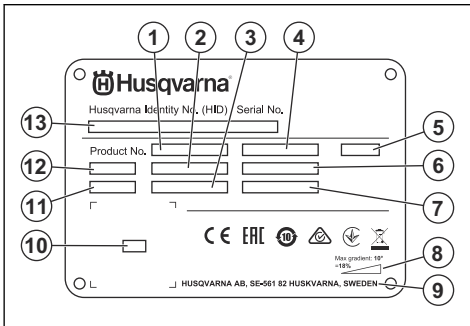


磨头启动。



磨盘的转速和转向。

## 标牌



1. 产品编号
2. 产品重量
3. 额定功率
4. 额定电压
5. 外壳
6. 额定电流
7. 频率
8. 最大斜坡角度
9. 制造商
10. 扫描码
11. 生产年份
12. 型号
13. 序列号

## 产品责任

如产品责任法律中所引用的，在以下情况下，我们对我们的产品所导致的损坏不承担责任：

- 未正确修理产品。
- 使用并非来自制造商或者未获得制造商批准的零部件修理产品。
- 产品具有并非来自制造商或者未获得制造商批准的附件。
- 未在获得批准的服务中心修理产品，或者并非由获得批准的机构修理产品。

## Husqvarna Fleet Services™

Husqvarna Fleet Services™ 是一种云解决方案，可为操作员提供所有已连接产品的概览。可在本产品上安装 Husqvarna Fleet Services™ 传感器。Husqvarna Fleet Services™ 传感器可收集产品数据，并允许您连接至 Husqvarna Fleet Services™ 系统。Husqvarna Fleet Services™ 系统会报告运行时间、保养间隔和产品位置等数据。

要了解有关 Husqvarna Fleet Services™ 的详细信息，请下载 Husqvarna Fleet Services™ 应用程序或联系您的 Husqvarna 代表。

## 安全性

### 安全定义

本手册使用了“警告”、“小心”和“注意”来指出特别重要的内容。



**警告：**当不遵守手册中的说明可能会对操作人员或周围人员带来伤害或死亡风险时，会使用此标志。



**小心：**当不遵守手册中的说明可能会对产品、其他材料或附近区域造成损坏时，会使用此标志。

**注意：**用于提供特定状况下所需的更多信息。

## 一般安全须知



**警告：**请在使用本产品前阅读下面的警告说明。

- 如果粗心大意或使用不当，本产品可能会成为危险的工具。这可能会对操作员或其他人造成严重伤害或死亡。在使用本产品之前，必须先阅读并理解本操作手册的内容。
- 保存所有警告和说明。
- 遵守所有适用的法律和法规。
- 操作员和操作员的雇主必须了解并防止产品操作过程中的风险。
- 除非操作员已阅读并理解操作手册的内容，否则不得操作本产品。
- 除非您在使用前接受了培训，否则请勿操作本产品。确保所有操作员都接受了培训。
- 切勿让儿童操作本产品。
- 只允许经批准的人员操作本产品。
- 操作员将对涉及他人或其财产的事故负责。
- 当您感到疲倦、生病或受到酒精、麻药或药物的影响时，请勿使用本产品。
- 请务必多加小心，并运用常识来判断。
- 本产品在生产期间会产生电磁场。电磁场在某些情况下会干扰有源或无源医疗植入体。为了减少严重伤害或死亡风险，我们建议使用医疗植入体的人员在操作本产品之前事先咨询医生以及医疗植入体制造商。
- 请保持产品清洁。确保您可以清楚地阅读标记和标签。
- 如果本产品有缺陷，切勿使用。
- 请勿改装本产品。
- 如果本产品可能已被他人改装过，请勿进行操作。

## 操作安全须知



**警告：**请在使用本产品前阅读下面的警告说明。

- 使用个人防护装备。请参阅 **个人防护装备** 在第 31 页上。
- 切勿在马达运转期间离开本产品。
- 在离开本产品之前，请务必断开电源线。
- 请勿拉动除尘器的软管。否则产品可能会翻倒，进而造成伤害或损坏。
- 启动产品时，磨头必须接触表面。这不适用于检查开关的情况。
- 如果未安装防尘裙，请勿启动产品。防尘裙必须将产品和地面之间完全封闭。
- 请远离产品在作业中可能导致人身伤害的区域。产品可能会快速改变位置并撞到您。
- 如果本产品运行不正常，请关停马达。
- 确保服装、长头发和珠宝不会被绞入运动部件中。
- 确保在操作期间处于安全稳定的位置。
- 除非在发生事故后可获得帮助，否则不要使用产品。

- 如果本产品产生振动或发出异常高的噪音，请立即关停本产品。检查本产品是否损坏。维修损坏的部位或请获得授权的保养厂执行维修。
- 血液循环不佳的人受到过度振动时，可能会导致血液循环系统或神经受损。如果您因过度振动而引起以下症状，请就医。这些症状包括：麻木、失去知觉、麻刺、刺痛、疼痛、虚弱、肤色或皮肤状况发生变化。这些症状通常出现在手指、双手或手腕上。
- 请勿将产品驻停在斜坡上。如果必须将产品驻停在斜坡上，请确保其不会移动或翻倒。存在造成伤害和损坏的风险。
- 在斜坡上操作时要格外小心。产品很重，如果翻倒，可能会导致严重伤害。
- 请勿在陡坡上移动产品。要了解有关最大斜坡角度的信息，请查看产品上的铭牌。
- 务必使用经过批准认证的附件。欲了解更多信息，请联系您的代理商。

## 个人防护装备

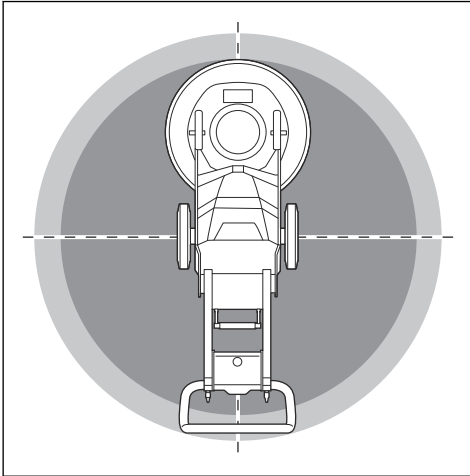


**警告：**请在使用本产品前阅读下面的警告说明。

- 操作产品时务必使用正确的个人防护装备。个人防护装备不会消除伤害风险。如果出现事故，个人防护装备可降低伤害程度。请经销商协助您选择正确的防护装备。
- 操作产品时，务必使用经过批准认证的眼睛保护装备。
- 请勿穿着宽松、厚重和不适合的衣服。穿着能让您自由活动的衣服。
- 请使用经过批准认证的保护手套，确保牢固握持。
- 请使用获得批准的橡胶保护手套，防止湿混凝土对皮肤造成刺激。
- 请使用经过批准认证的保护头盔。
- 操作产品时，务必使用经过批准认证的听觉保护设备。长期接触噪音可能导致噪音引发的听力受损。
- 本产品会产生含有危险化学品的粉尘和烟雾。请使用经过批准认证的呼吸保护装备。
- 请穿上带有钢制鞋头与防滑鞋底的靴子。
- 确保急救包就在附近。
- 操作本产品时可能会产生火花。确保灭火器就在附近。

## 工作区安全

- 操作期间，请让旁观者远离下图所示区域。在该区域操作期间，操作员必须非常小心。



- 确保工作区域内只有经授权的人员。
- 请勿在有雾、雨、强风、寒冷天气、闪电危险或其他恶劣天气条件下使用本产品。在恶劣天气或潮湿地方使用本产品可能会对警惕性产生负面影响。恶劣天气可能会导致危险的工作条件。
- 留意可能妨碍本产品安全运行的人员、物体和情况。
- 保持工作区域照明充足。
- 请勿在可能发生火灾或爆炸的区域使用本产品。

## 电气安全



**警告：**存在电器产品导致的电击风险。请勿在恶劣天气条件下使用本产品。请勿触摸避雷

## 电源的指导值

额定电源电压, V	产品最低电压, V	产品最高电压, V	频率 (Hz)	标称电流, A	马达输出功率	最小电缆面积, mm <sup>2</sup> /AWG	最大电缆长度, m/ft
1 x 230	200	240	50/60	15	2.2	2.5/14	120/390
1 x 220	200	240	50/60	30	4	6/9	90/290
3 x 220	200	240	50/60	20	4	2.5/14	120/390
3 x 400/440/480	380	480	50/60	15	4	2.5/14	160/520

装置和金属物体。请始终按本说明书的规定使用产品，以防受伤。



**小心：**本产品符合 EN61000-3-11 中的要求并且电源连接受到条件限制。与供电局联系，了解如何连接本产品。

来自产品或发电机的电源必须供电充足且电流恒定，以确保马达正常运转。电压不正确会导致马达耗电量增加和温度升高，最终导致安全电路触发。电源线的规格必须符合国家和地方法规。电源插座的规格必须与本产品的电插座和延长电缆的电流强度一致。

如果电源电阻较高，当本产品启动时，可能会出现短暂的电压下降。这会影响其他产品的操作，例如灯光闪烁。

- 确保电源、保险丝和电源电压与本产品标牌上显示的电压相同。
- 在拔下电源插头之前，请务必停止本产品。
- 如果电源线或电源插头已损坏，切勿使用本产品。将其交给经过批准认证的服务中心进行维修。损坏的电源线可能会导致严重伤害和死亡。
- 请正确使用电源线。请勿使用电源线移动、拉动产品或断开产品的电源。抓住插头拔下电源线。切勿拽拉电源线。
- 请勿在可导致本产品的设备受潮的水深处操作本产品。否则会损坏设备，并且本产品可能带电，从而导致伤害。
- 不要让进入本产品的的水分超过供水系统提供的水分。不要让产品淋雨。水进入产品会增加电击的风险。
- 连接或断开马达电缆和电气外壳的连接时，请始终断开电源线。



## 接地产品说明



**警告：错误连接可能导致电击。**如果您不确定产品是否正确接地，**请联系经过批准认证的电工。**

请勿更改电源插头的出厂规格。如果电源插头不适合电源插座，**请让经过批准认证的电工安装合适的电源插座。**请遵守当地的法规和法律。

如果您不能完全理解有关接地产品的说明，**请联系经过批准认证的电工。**

本产品具有接地电源线和电源插头。始终将本产品连接到接地的电源插座。这会减少出现故障时发生电击的风险。

不要将电源适配器与本产品一起使用。

## 延长电缆

- 只能使用经过批准的、长度够长的延长电缆。
- 延长电缆上的额定值必须等于或高于本产品标牌上标注的值。
- 使用接地的延长电缆。
- 在室外操作本产品时，请使用适合室外工作的延长电缆。这可以降低电击风险。
- 保持延长电缆接头干燥且离开地面。
- 请使延长电缆远离热源、油液、尖锐边缘或运动部件。电缆损坏会增加电击风险。
- 确保延长电缆状况良好且未损坏。
- 延长电缆发生卷绕时，请勿使用。否则会导致延长电缆过热。
- 使用本产品时，请确保延长电缆位于您和本产品的后面。这可以防止损坏延长电缆。

## 产品上的安全装置

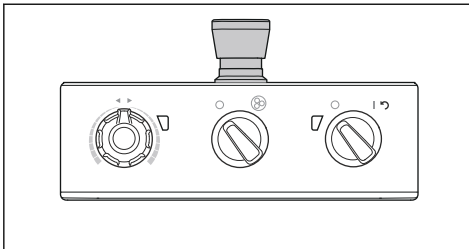


**警告：**请在使用本产品前阅读下面的警告说明。

- 切勿在安全装置有故障的情况下使用产品。
- 定期检查安全装置。如果安全装置有故障，请联系您的 Husqvarna 保养厂。

## 紧急停止按钮

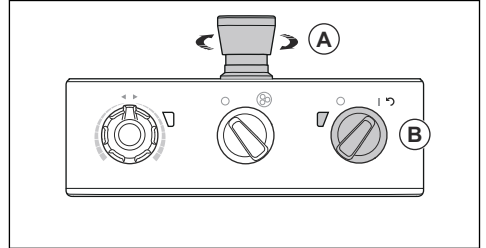
紧急停止按钮用于快速关闭马达。紧急停止按钮可以切断电源。



**小心：**请勿将紧急停止按钮用作产品的停止按钮。

## 检查紧急停止按钮

- 顺时针转动控制板上的紧急停止按钮 (A)，确保紧急停止按钮已脱开。



- 将控制板上的开关 (B) 转至 1 以启动马达。开关旁边的 LED 会亮起。
- 按下紧急停止按钮。
- 确保开关旁边的 LED 熄灭。
- 顺时针转动紧急停止按钮以将其脱开。

## 维护安全须知

- 保持所有部件处于良好状态，并确保正确上紧所有固定装置。
- 切勿使用有缺陷的产品。按照本说明书中的说明进行安全检查、维护和保养。所有其他维护工作必须由经批准的保养厂完成。
- 更换金刚石磨具时，请停止本产品。将开关转到 0 并按下紧急停止按钮。
- 在电机停止且电源插头断开的情况下进行检查和 / 或维护。
- 进行维护以确保本产品正常运行。请参阅维护时间表在第 40 页上。

# 操作

## 引言



**警告：**在使用本产品之前，您必须阅读并理解安全章节。

## 从包装中取出产品



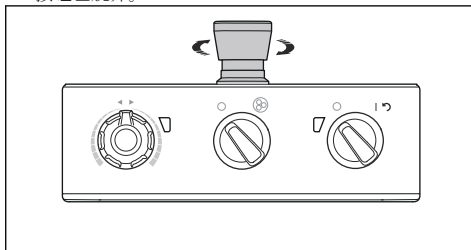
**警告：**小心安全地将产品从托盘中移出。产品很重，如果翻倒，可能会导致严重伤害。

- 确保包装中包括产品概览中显示的所有物品。请参阅产品概览，右侧在第 28 页上。如果在将产品从托盘中移出之前，某个物品丢失或损坏，请联系您的 Husqvarna 经销商。
- 拆下所有包装带和止轮块。
- 确保该区域没有障碍物，并且有足够的空间来移动产品。
- 确保您或产品不存在跌倒或翻倒的风险。
- 利用起重设备或斜坡将产品从托盘中移出。本产品很重。请安全地移动产品。请参阅抬起本产品在第 44 页上。

## 操作本产品前需要采取的措施

1. 请认真阅读本说明书，确保您充分理解各项说明。
2. 穿戴必要的个人防护装备。请参阅个人防护装备在第 31 页上。
3. 确保工作区域内只有经授权的人员。
4. 执行日常维护。请参阅维护时间表在第 40 页上。
5. 确保本产品安装正确且没有损坏。
6. 将本产品放在工作区域。确保产品安全、正确地运输至工作区以及在工作区运输。请参阅运输在第 43 页上。
7. 确保磨具板上有金刚石磨具，并且金刚石磨具和磨具板紧密连接。
8. 将除尘器连接至产品。请参阅连接吸尘器在第 36 页上。
9. 将手柄和手柄杆调节至合适的操作高度。请参阅调整手柄和手柄杆在第 37 页上。
10. 确保先将马达电缆连接至电气外壳，然后再将产品连接至电源插座。请参阅安装和拆除磨头在第 41 页上。
11. 将本产品与电源相连。请参阅将本产品与电源相连在第 37 页上。

12. 顺时针转动控制板上的紧急停止按钮，确保紧急停止按钮已脱开。



13. 使用 Piranhas 等带有转向指示的金刚石磨具时，请确保了解磨盘的转向。

## 金刚石工具

本产品有多种类型和配置的金刚石磨具。金属胶合金刚石磨具用于磨除材料，而树脂胶合金刚石磨具用于抛光表面。为待处理的表面选择正确的金刚石磨具。请联系您的 Husqvarna 经销商或转至 [www.husqvarnacp.com](http://www.husqvarnacp.com) 获得支持，以选择正确的磨具。

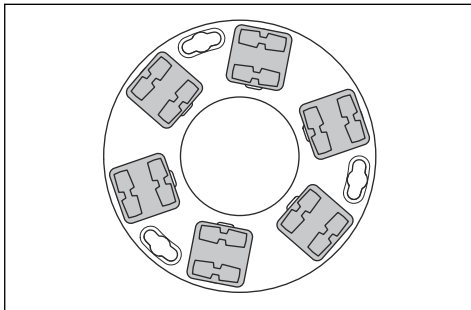
### 可选金刚石磨具盘架

- 使用 Redi lock 盘架以连接金属胶合金刚石工具。
- 使用树脂盘架以连接塑料胶合金刚石工具。

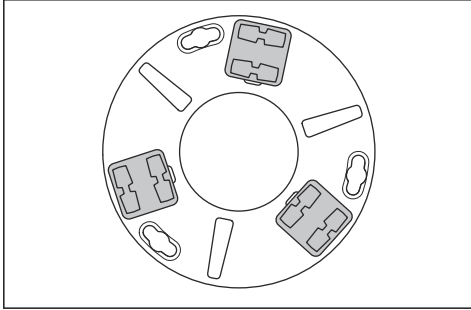
### 全套和半套金刚石磨具

金刚石磨具切割齿的配置会影响表面的最终质量。此配置还会影响产品的运转率。

- 全套金刚石磨具：此配置适用于地面表层平坦的情况。



- 半套金刚石磨具：此配置适用于无需地面表层平坦的情况。



## 更换金刚石磨具



**警告：**更换金刚石磨具之前，请务必断开电源插头，以防止意外启动。



**警告：**使用保护手套，因为金刚石磨具会变得很烫。



**警告：**更换金刚石磨具时，请使用获得批准的呼吸保护装置。磨头下方的灰尘对您的健康有害。

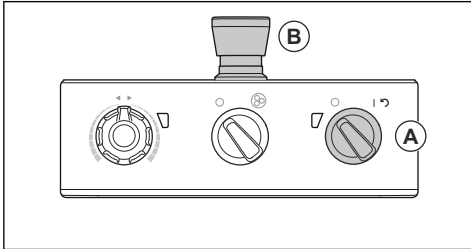


**警告：**更换金刚石磨具时，请使用除尘器。除尘器将减少可能导致健康问题的灰尘。



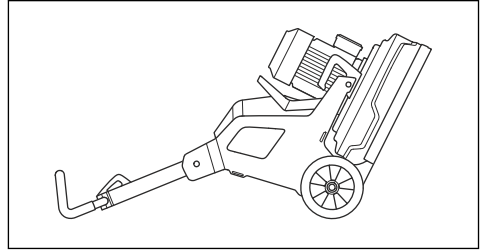
**小心：**所有磨盘必须始终具有相同数量和类型的金刚石磨具。所有磨盘上金刚石的高度必须相同。

1. 将控制板上的开关 (A) 转至 0。开关旁边的 LED 会熄灭。

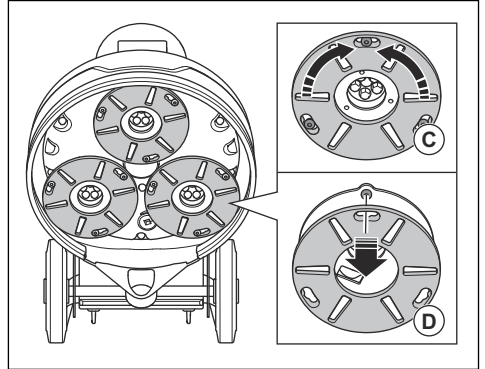


2. 按下控制板上的紧急停止按钮 (B)。
3. 将手柄置于保养位置。请参阅手柄位置在第 36 页上。
4. 如果安装了配重，请将配重调整至向后位置。请参阅调整配重在第 40 页上。

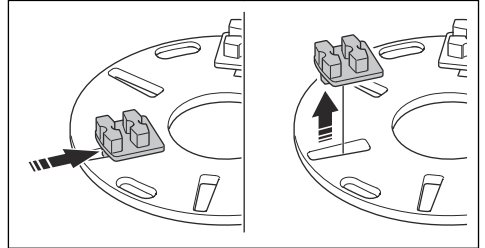
5. 握住手柄杆，然后向后倾斜产品。倾斜产品，直至手柄杆位于地面上。



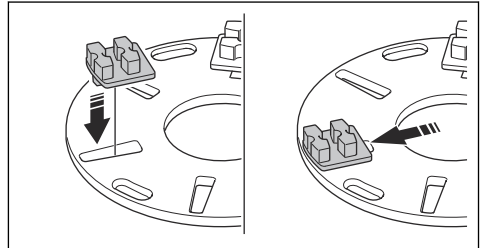
6. 戴上保护手套。
7. 向右或向左转动磨具板 (C)，以从磨盘上解锁磨具板。



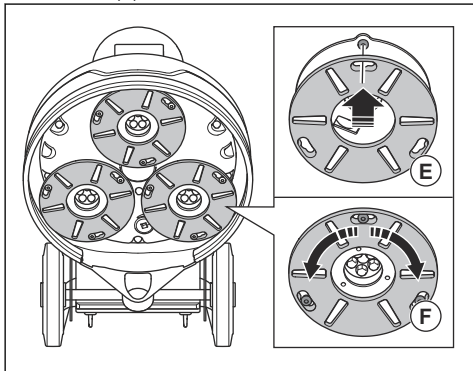
8. 将磨具板直接拉出 (D) 以将磨具板从磨盘上拆下。
9. 使用锤子从磨具板上拆下金刚石磨具。



10. 使用锤子轻轻敲打新金刚石磨具以将其装入磨具板。



11. 将磨具板 (E) 直接安装在磨盘上。



12. 向右或向左转动磨具板 (F)，以将磨具板锁定至磨盘。

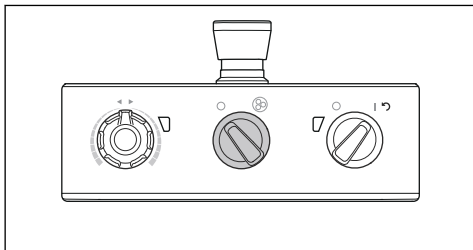
13. 使用手柄杆小心地将产品提升至操作位置。

## 连接吸尘器



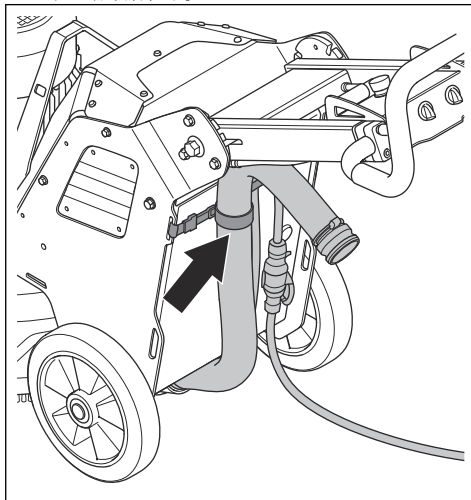
**警告：**如果除尘器软管已损坏，请勿使用除尘器。这会增加您吸入会危害健康的灰尘的风险。请使用获得批准的呼吸保护装置。

1. 检查除尘器软管是否损坏。
2. 确保吸尘器中的过滤器清洁且没有损坏。
3. 确保将控制板上的停止/运行开关设置为 0。



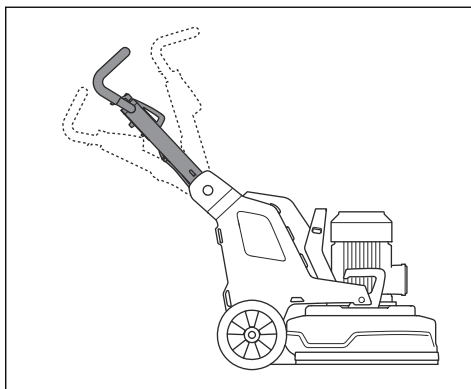
4. 将除尘器软管连接至产品。

5. 将除尘器软管悬挂在配电箱门处的悬挂装置上，以防止除尘器软管拉紧。

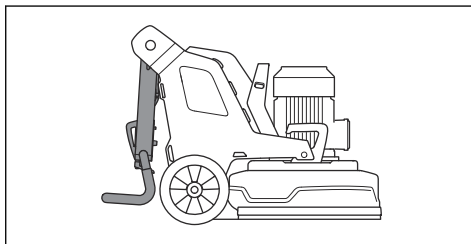


## 手柄位置

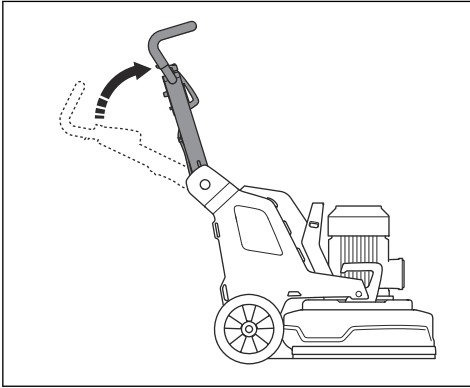
• 手柄的操作位置：



• 手柄的运输位置：



- 手柄的保养位置：



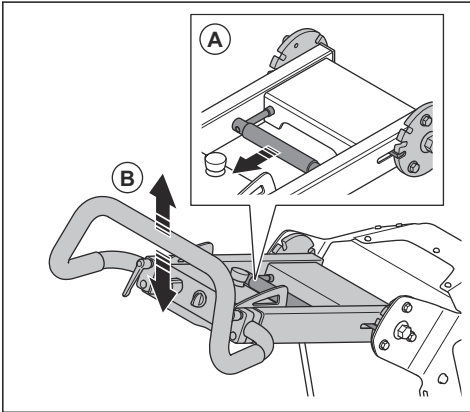
### 调整手柄和手柄杆



**警告：**调整手柄和手柄杆时要小心。确保手柄和手柄杆均锁定到位。活动件可能会造成伤害。

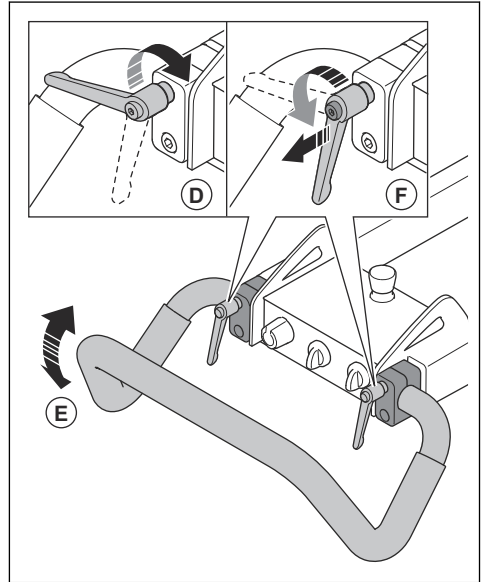
将手柄高度设置为尽可能地接近操作员臀部的高度。在操作过程中，产品可能会拉向一侧。操作员的臀部有助于阻止这种侧移。

1. 沿控制板方向拉动手柄上的锁定杆 (A)，并将其保持在该位置。



2. 将手柄 (B) 调整至适当的操作位置。
3. 松开手柄上的锁定杆以锁定手柄位置。

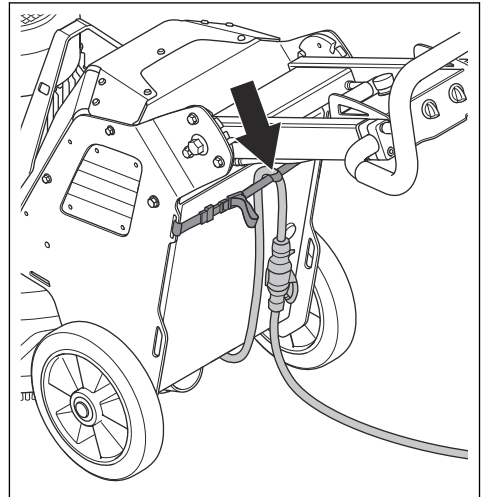
4. 松开锁定旋钮 (D)。



5. 将手柄杆 (E) 调整至正确位置。
6. 上紧锁定旋钮以设定手柄杆位置 (F)。设定手柄杆位置后，拉出手柄锁定旋钮并将其置于怠速位置。

### 将本产品与电源相连

1. 将本产品的电源插头连接到延长电缆。
2. 将延长电缆连接到电源插座。
3. 将电源线悬挂在配电箱门处的悬挂装置上，以防止电源线拉紧。





**小心：**当产品连接到除尘器时，必须将除尘器连接至三相电源。

## 运行速度

如果产品在新的表面类型上运行，请先将速度设置为70%。当操作员了解表面类型时，可以调节速度。

## 磨盘转向

从产品下方观察，转向如下：

- “CW”：顺时针
- “CCW”：逆时针

在操作过程中，产品可能会拉向一侧。拉动方向与转向有关。当转向设置为“CCW”时，产品会向右拉动。当转方设置为“CW”时，产品会向左拉动。

例如，侧拉可帮助您在墙壁附近操作产品。设置转向以沿墙壁方向拉动。

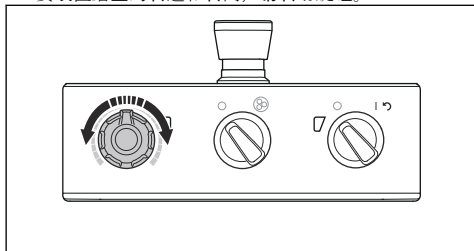


**小心：**将产品小心转向。确保产品仅轻轻接触墙壁。本产品很重，会造成伤害。

## 更改马达的转速和转向

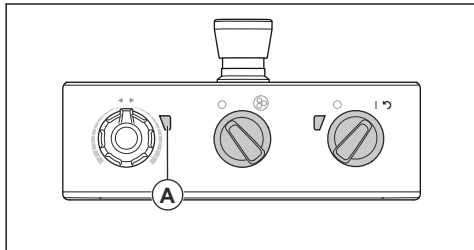
定期更改转向，以延长金刚石磨具的使用寿命和增强其锋利度。金刚石磨具切割齿要均等使用，并且接触面继续保持尽可能大。

- 要设置磨盘的转速和转向，请转动旋钮。



## 操作本产品

- 使用手柄上的控制板手动操作产品。请参阅产品概览，左侧在第29页上。
- 在操作过程中，查看磨盘 (A) 逆变器指示灯的颜色变化。



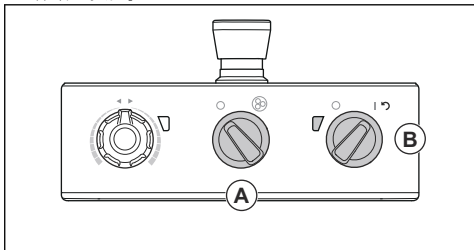
- 绿色指示灯：产品运行正常。
- 橙色指示灯：磨头过载。在10秒或更短时间内降低功率输出，以防止发生故障。
- 红色指示灯：逆变器出现故障，磨头停止。需要重置产品。请参阅重置产品在第39页上。

## 启动产品



**小心：**磨头启动后，始终移动产品。如果不移动物品，表面可能会变得粗糙。

1. 稍稍按下手柄杆，将磨头从表面提起。这将释放金刚石磨具的表面摩擦力。操作期间，请勿将磨头从表面完全抬起。
2. 将控制板上的停止/运行开关 (A) 逆时针转至0，以确保磨头关闭。



3. 将控制板上的开关 (B) 转至1以启动产品。开关旁边的LED会亮起。
4. 顺时针转动控制板上的停止/运行开关以启动磨头。在不到5秒的时间内，本产品会以怠速运行。

## 关停产品

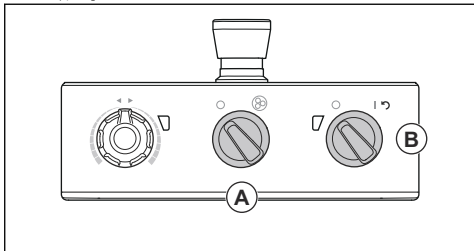


**小心：**关停马达时，请勿将磨头从表面上提起。马达停止后，磨具板将继续旋转一段时间。灰尘会进入空气中，可能会损坏表面。



**小心：**在磨具板完全停止之前，请勿让产品静止不动。

1. 将控制板上的停止/运行开关 (A) 逆时针转至0，以停止磨头。



2. 使磨具板紧贴表面，直至其完全停止。

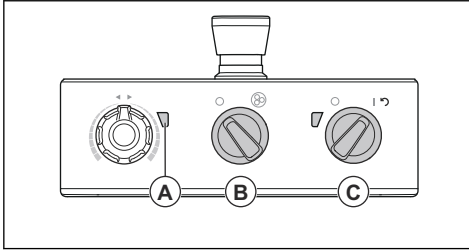


**小心：**如果您研磨粘性沥青、油漆或同等材料，产品可能会附着在粘性表面上。磨具板完全停止后，立即将磨头前部抬起一小段距离。

3. 将控制板上的开关 (B) 转至 0 以停止产品运行。开关旁边的 LED 会熄灭。
4. 切断电源插头。

## 重置产品

如果逆变器已释放，则开关可用作重置开关。当磨盘逆变器的指示灯 (A) 呈红色亮起时，重置产品。

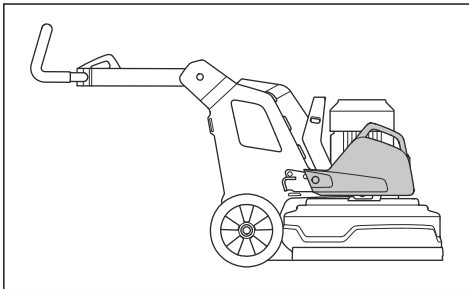


1. 将停止/运行开关 (B) 逆时针转至 0，以确保磨头关闭。
2. 将开关转至箭头位置 (C) 以重置产品。故障重置后，磨盘逆变器的指示灯会呈绿色亮起。
3. 顺时针转动控制板上的停止/运行开关，以再次启动磨头。

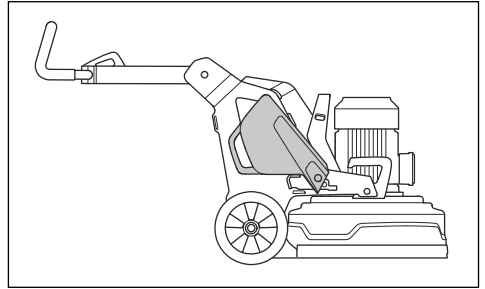
## 配重

产品每侧都有 1 个配重。如果产品很重难以操作，请调整配重以改变磨头压力。必须将左、右侧的配重调整到相同位置。配重有 2 个位置：

- 位置 1：磨头压力最大。此位置会提升操作效果。当您产品设置在运输位置时，也可使用此位置。



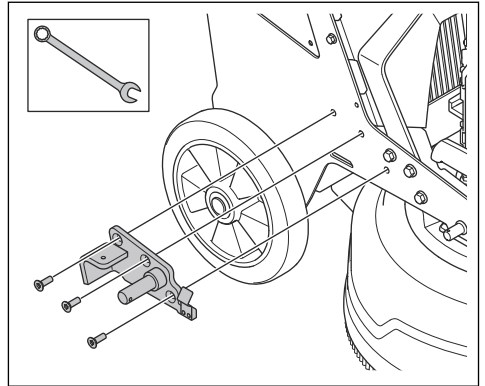
- 位置 2：磨头压力最小。当您产品倾斜到保养位置时，也可使用此位置。



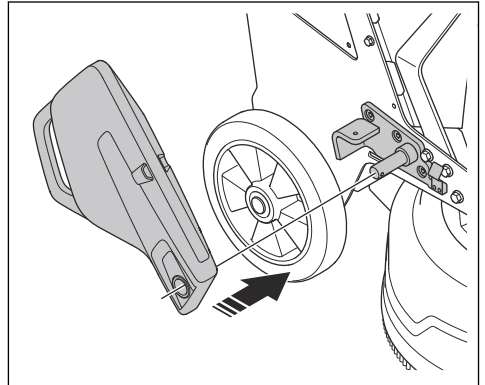
## 拆装配重

产品每侧都有 1 个配重。对每个配重执行以下步骤。

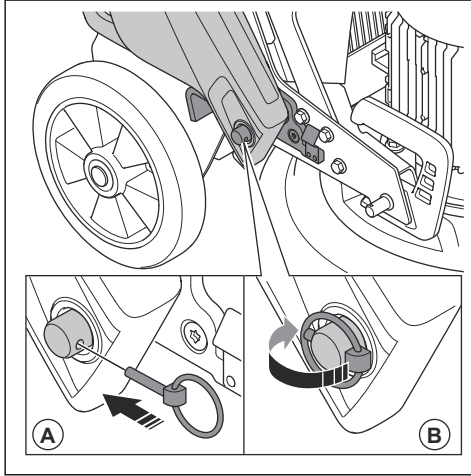
1. 安装配重支架并上紧 3 颗螺丝。



2. 将配重套在配重支架上的圆柱上。



3. 使用锁销 (A) 将配重锁定至配重支架。



4. 将锁销上的环 (B) 折叠到圆柱上。

**调整配重**

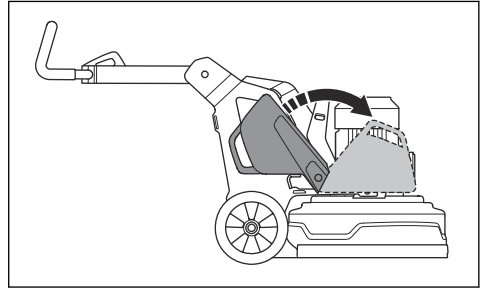


**警告：**调整配重时要小心。活动件可能会造成伤害。



**警告：**将配重置于选定位置时，始终确保正确锁定配重。

- 使用配重手柄将配重移至选定位置。请参阅配重在第 39 页上。



**维护**

**引言**



**警告：**进行维护之前，您必须阅读并理解安全须知章节。

要对本产品执行任何保养和维修工作，都需要经过特殊培训。我们承诺提供专业的维修和保养。如果您的经销商不是保养代理商，请联系该经销商以获取离您最近的保养代理商的信息。

**维护前需要采取的措施**

- 使用个人防护装备。请参阅 个人防护装备在第 31 页上。
- 请使用获得批准的呼吸保护装置。产品产生的灰尘对您的健康有害。

- 将产品驻停在平坦表面上。
- 关停马达并断开电源插头，以防止其在维护期间意外启动。
- 清洁产品周围区域的油和污垢。清除不需要的物品。
- 设立明显的标志以警告旁观者此处正在进行维护作业。
- 请将灭火器、医药用品和紧急电话放在附近。

**维护时间表**

\* = 由操作员完成的一般维护。本说明书中未提供说明。

X = 本说明书中提供说明。

O = 本说明书中未提供说明。让经批准的保养厂执行维护作业。

维护	每天	每周	每 6 个月	每 12 - 36 个月
检查开关。	*			
检查手柄的连接点和锁定功能。		*		
检查配重的连接点和锁定功能。		*		



维护	每天	每周	每 6 个月	每 12 - 36 个月
检查紧急停止按钮。	X			
清洁产品的外表面。	X			
清洁产品的内部组件。			O	
执行一般性检查。	X			
检查磨盘。	X			
对磨头的驱动系统进行功能检查。		X		
对磨盘的驱动系统进行保养。				O
检查机架和磨头之间的连接。		*		

## 清洁本产品



**小心：**空气吸入口堵塞会降低本产品的性能，并且可能导致电机过热。

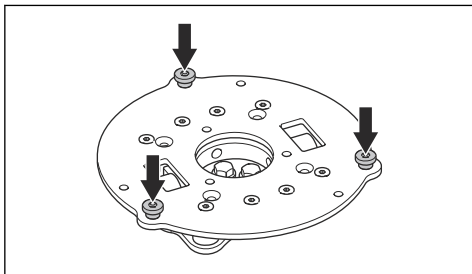
- 清除所有通风口的堵塞物。本产品必须始终具有足够的冷却温度。
- 清洁之前，请务必断开电源插头与电源插座的连接。
- 请勿使用化学清洁剂。
- 请勿用水清洁电气元件。
- 务必在每天工作结束后清洁所有设备。使用高压清洗机清洁磨头底面的组件。



**小心：**请勿将高压清洗机直接指向密封件或连接点。

## 进行一般性检查

- 确保电源线和延长电缆状况良好且未损坏。
- 确保螺母和螺丝都已上紧。
- 确保磨头锁均已上紧。必要时可拧紧磨头锁并使用 LOCTITE® 680 螺纹锁固剂。



## 磨头驱动系统

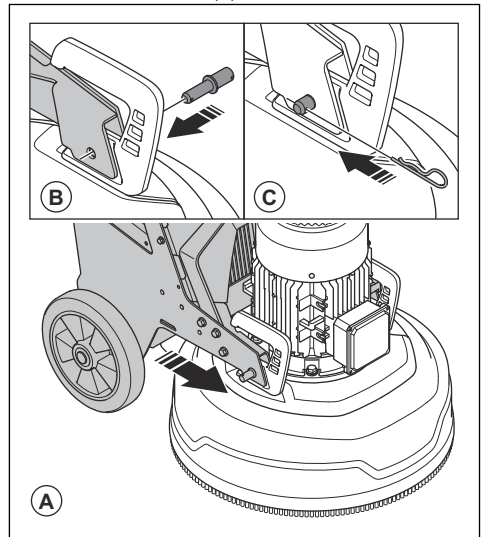
磨头驱动系统是封闭系统。如果磨头的驱动系统出现问题，请联系您的 Husqvarna 保养厂。

## 安装和拆除磨头



**警告：**磨头拆除后机架不平衡。确保机架不会翻倒。这可能会导致伤害或死亡。

- 将机架推到磨头附近。
- 将机架中的马达电缆穿过磨头和机架之间的槽。
- 将机架完全推到磨头 (A) 上。



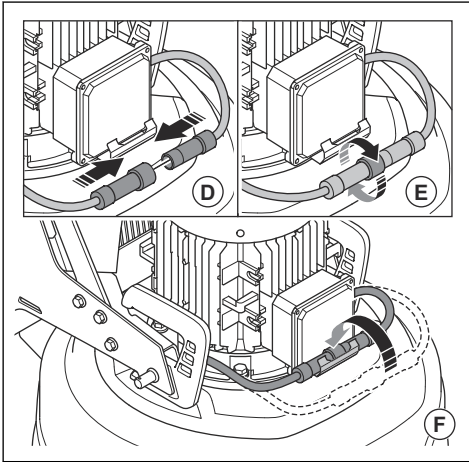
- 在磨头每侧安装锁紧螺栓 (B)。
- 在磨头每侧安装锁销 (C)。

6. 将机架中的马达电缆与马达中的电缆相连 (D)。

7. 顺时针拧紧机架中的马达电缆上的锁紧螺母 (E)。

8. 将马达电缆放入电缆支架 (F)。

9. 按相反顺序拆下磨头。



## 故障排除

问题	原因	解决方案
产品不能启动。	延长电缆已断开或损坏。	连接延长电缆，或在必要时更换延长电缆。
	紧急停止按钮已接合。	顺时针转动控制板上的紧急停止按钮以将其脱开。
	电气外壳中的安全开关已打开。	关闭安全开关以接通电路。
本产品不易持续工作。	本产品上安装的金刚石磨具太少。	增加金刚石磨具的数量，以降低产品和操作员的负载。
	研磨驱动马达不工作。	确保研磨驱动电机已连接。
	这可能是由马达故障或马达导线故障引起的。	如果问题仍然存在，请联系经批准的保养厂。
	皮带断裂。	如果皮带断裂，让维修中心进行更换。
	产品中只有单相电。产品不会收到错误代码，并将使用小于 1 A 的马达电流。风扇旋转缓慢。	检查电源。
	所处理的表面或研磨操作消耗了产品过多的动力。	调整马达速度和/或产品在地面上的前进速度。
产品听上去似乎提速过多。	研磨驱动马达未连接。	确保研磨驱动电机已连接。
	研磨驱动马达不工作。	确保研磨驱动电机已连接。
	这可能是由马达故障或马达导线故障引起的。	如果问题仍然存在，请联系经批准的保养厂。
	表面过厚或金刚石磨具配置错误。	在启动产品时，稍稍按下手柄杆，将磨头从表面提起。

问题	原因	解决方案
产品形成不规则的刮擦图案。	金刚石磨具可能安装不正确或者磨盘安装高度不同。	确保所有金刚石磨具均安装正确且高度相同。
	金刚石磨具为混合型磨具。	检查以确保所有切割齿均具有相同的金刚石磨粒和胶合剂。如果金刚石切割齿粗糙，则使粗糙的金刚石切割齿均匀间隔开。在磨蚀性表面操作产品，直到所有切割齿均具有相同高度。
	磨头锁松动或丢失。	确保所有磨头锁均已就位并拧紧。
	树脂磨具可能混用或带有污染物。	确保所有树脂磨具均具有相同的金刚石磨粒和胶合剂，且无污染物。要清洁树脂磨具，请将其在轻度磨蚀性表面短时间运行。
	磨盘磨损或损坏。	检查磨盘是否有断口或过度移动。
产品突然出现不必要的移动。	磨盘磨损或损坏。	检查磨盘是否有部件损坏和过度移动。
	金刚石磨具可能安装不正确或者磨盘安装高度不同。	确保所有金刚石磨具均安装正确且高度相同。
	磨头锁松动或丢失。	确保所有磨头锁均已就位并拧紧。
内部断路器释放。	负载过高或供电不足。	检查电源。
		降低研磨压力，增加金刚石磨具的数量或增加粘结硬度。

## 运输、存放和废弃处理

### 运输



**警告：**运输过程中要小心。本产品很重，如果在运输过程中跌落或移动，则可能会造成伤害或损坏。

通过运输轮可以短距离移动产品。如果距离较长，请吊起产品使其移动或将产品放在车辆上。

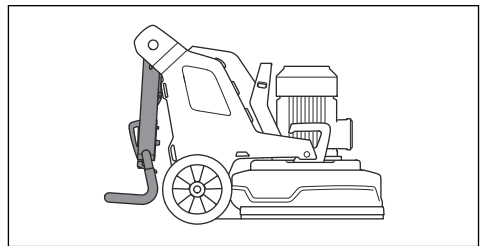


**小心：**请勿通过车辆后部拖拽本产品。

- 手动移动产品或在斜面上移动产品时，请务必小心。小斜坡会导致无法用手制动的快速移动。
- 运输期间请确保产品安全。确保产品不会移动。
- 在运输过程中对本产品采取一些保护措施。这些保护措施可使本产品免受诸如雨和雪等自然因素影响。
- 提起产品时，请始终使用产品上的吊耳。
- 请勿通过手柄杆、马达、机架或其他部件提起产品。
- 最好在托盘上进行运输。
- 请始终使用升降机或叉车提升产品。
- 如果未将产品放在托盘或托架上，请勿使用叉车。否则可能会损坏磨盘及其他内部组件。
- 在运输过程中，磨头必须在地面上。为防止损坏磨具板的锁定机构，请始终安装磨具板。

### 将产品设置在运输位置

- 向下折叠手柄。请参阅调整手柄和手柄杆在第 37 页上。



- 如果配重已连接到产品，请将配重调整至向前位置。请参阅调整配重在第 40 页上。
- 确保磨头接触表面。

### 在坡道上上下移动产品



**警告：**在马达启动的情况下，在坡道上上下移动产品时要格外小心。产品很重，如果产品翻倒或移动速度过快，则存在造成伤害的风险。



**警告：**对于具有陡坡的坡道，**请务必使用绞车。请勿在产品下方行走或停留。请勿停留在产品危险区域。请参阅工作区安全在第 32 页上。**



**警告：**请勿在陡坡上移动产品。要了解有关最大斜坡角度的信息，**请查看产品上的铭牌。**

- 要将产品沿坡道向下移动，**请缓慢向后操作产品。**
- 要将产品沿坡道向上移动，**请缓慢向前操作产品。**
- **请勿在超过 45° 的坡道上转动产品。**

## 抬起本产品



**警告：**确保起重设备具有正确的规格以安全地提升产品。产品上的铭牌会显示产品重量。

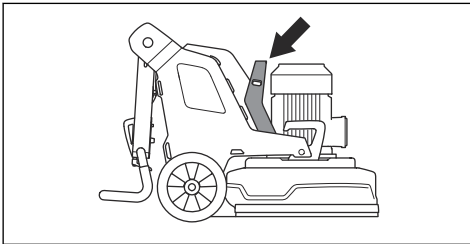


**警告：**请勿在吊起的产品下方或附近行走或停留。让旁观者远离危险区域。**请参阅工作区安全在第 32 页上。**



**警告：**请勿起吊损坏的产品。确保吊耳已正确安装且未损坏。

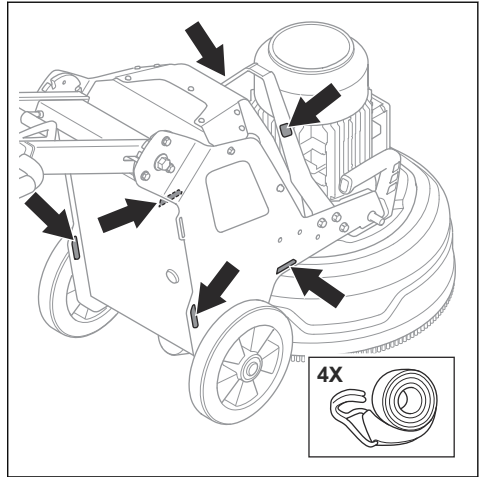
1. 将产品设置在运输位置。**请参阅将产品设置在运输位置在第 43 页上。**
2. 在吊耳处连接起重设备。



## 将产品固定至运输车上

本产品上有很多孔，这些孔与系紧带一起使用，将本产品固定到运输车上。

1. 将系紧带固定在孔中。



2. 将系紧带连接到车辆上并拉紧。

## 存放



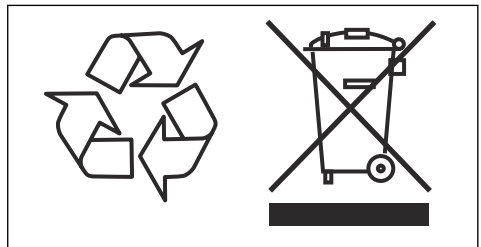
**小心：**请勿将本产品存放在室外。始终将产品放在室内。

- 将本产品存放在干燥、防冻的区域。
- 在存储本产品之前，**应清洁本产品并进行全面的保养。**
- 使磨头接触地面。
- 将产品放在上锁的区域，以防止儿童或他人擅自触碰。

## 废弃处理

本产品或其包装上的符号指示不能将本产品当作生活垃圾进行处理。必须将其送交相应的回收站以回收利用电气和电子设备。

对本产品进行不当的废物管理可能会对环境 and 人身造成负面影响，**请确保正确处理本产品，避免发生此类问题。**有关回收本产品的详细信息，**请与当地相关管理部门、生活垃圾服务机构或销售本产品的商店联系。**



## 技术参数

### 技术参数

	<b>PG 540</b> <b>200-240 V</b>	<b>PG 540</b> <b>380-415 V</b>
电机功率, kW/hp	2.2/3	4/5.5
额定电流, A	13	16
额定电压, V	200-240	380-415
相位	单相	三相
频率 (Hz)	50-60	50-60
重量, kg/lbs	169/373	178/392
研磨宽度, mm/in.	500/19.7	500/19.7
磨盘, mm/in.	3 x 230/9	3 x 230/9
总研磨压力, kg/lbs	75/165	75/165
配重处于位置 1 (向前), kg/lbs	115/254	115/254
配重处于位置 2 (垂直), kg/lbs	90/198	90/198
磨盘速度, 最小/最大转速	348-1160	348-1160
磨头速度, 最小/最大转速	31-102	31-102
转向 (从上方观察)	磨头: 顺时针 磨盘: 逆时针	磨头: 顺时针 磨盘: 逆时针
最大倾斜度, °	10	10
外壳, IP	54	54
<b>推荐的除尘器<sup>5</sup></b>		
除尘器附件, mm/in.	50/2	50/2
最小气流量, m <sup>3</sup> /h /CFM	400/236	400/236
最小真空, kPa/psi	26/3.8	26/3.8

### 声压级

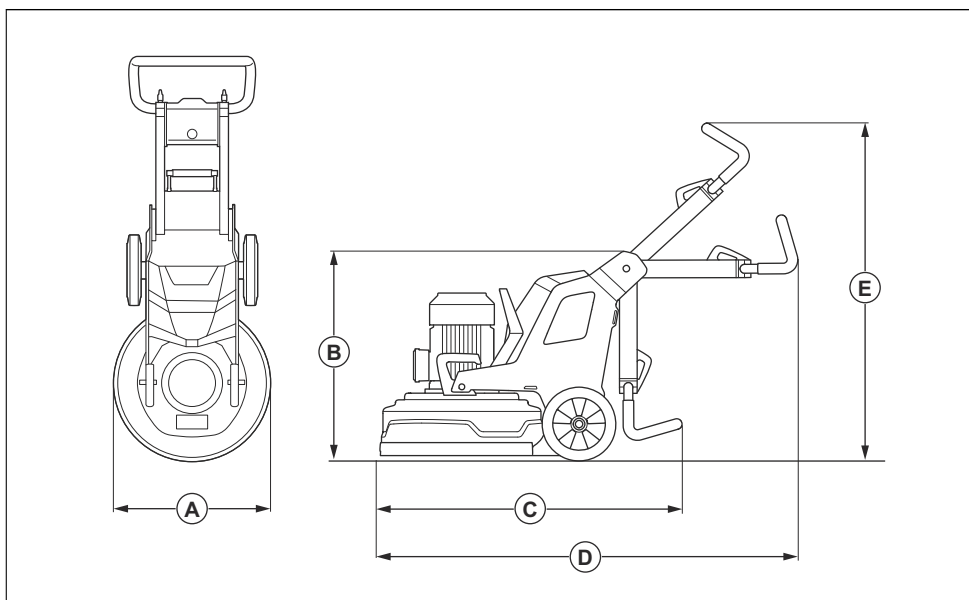
#### 噪音释放<sup>6</sup>

<sup>5</sup> 除尘器的技术数据并不是对不同除尘器在实际使用期间内实际性能的最终描述。有关 Husqvarna 产品的 OSHA 客观数据, 请访问 [www.husqvarnacp.com/us](http://www.husqvarnacp.com/us)。

<sup>6</sup> 环境噪音释放依据 EN 60335-2-72 标准测量, 以声功率表示。预计的测量不确定度为 2.5 dB(A)。

声功率级 (测量值), $L_W$ (dB(A))	92.4
<b>声级<sup>7</sup></b>	
操作员耳旁的声压级, $L_p$ (dB(A))	73.8
<b>振级<sup>8</sup></b>	
右侧手柄, $m/s^2$	0.8
左侧手柄, $m/s^2$	0.8

## 产品尺寸



<b>A</b>	宽度, mm/in	560/22
<b>B</b>	最小总高度 (手柄折叠), mm/in.	735/28.9
<b>C</b>	最小总长度 (手柄折叠), mm/in.	1015/40
<b>D</b>	最大总长度 (手柄伸出), mm/in.	1255/49.4
<b>E</b>	最大总高度 (手柄伸出), mm/in.	1260/49.6

<sup>7</sup> 声压级符合 EN 60335-2-72 标准。预计的测量不确定度为 4 dB(A)。

<sup>8</sup> 振级按照 EN 60335-1 和 EN 60335-2-72 进行测量。振级的报告数据中具有  $1 m/s^2$  的典型统计离差 (标准偏差)。振动值针对手动操作。

---

## 欧盟一致性声明

---

### 欧盟一致性声明

我们 (Husqvarna AB, SE-561 82 Husqvarna, 瑞典, 电话 : +46- 36-146500) 谨此声明, 本产品 :

描述	抛光和研磨设备
品牌	Husqvarna
类型/型号	PG 540
标识	序列号自 2019 年起

完全符合以下欧盟指令和法规的要求, 我们对此负有唯一的责任 :

指令/法规	描述
2006/42/EC	"关于机械"

并且以下协调标准和/或技术规格适用 :

EN ISO 12100:2010

EN 60335-1:2012/A11:2014/AC:2014

EN 60335-2-72:2012

Partille, 2019-10-17



Martin Huber

混凝土表面和地面产品研发总监

Husqvarna AB, Construction 事业部

技术文档负责人

## 목차

서문.....	48	고장 수리.....	63
안전성.....	51	운송, 보관 및 폐기.....	64
작동.....	54	기술 정보.....	67
유지 보수.....	61	EU 준수 선언문.....	69

## 서문

### 제품 설명

이 제품은 다양한 경도의 표면용 바닥 그라인더입니다.

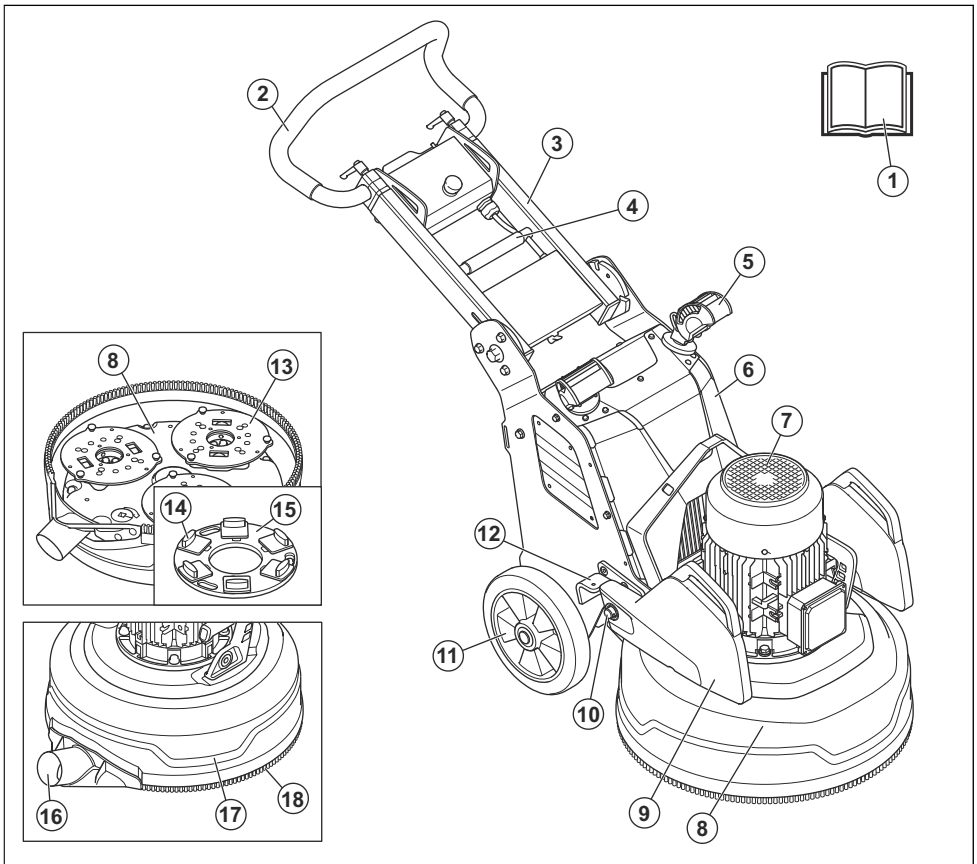
### 고유 용도

이 제품은 천연 석재, 테라초 및 콘크리트와 같이 경도가 다양한 재료의 표면을 그라인딩하는 데 사용됩니다. 또한

이 제품을 사용하여 에폭시 및 접착제와 같은 커버 물질을 그라인딩할 수도 있습니다. 표면의 마감은 거칠 수도 있고 매끄러울 수도 있습니다. 이 제품은 건식 그라인딩 및 습식 그라인딩에 사용할 수 있습니다. 제품을 다른 작업에 사용하지 마십시오.

이 제품은 전문 작업자가 상용 작업에 사용합니다.

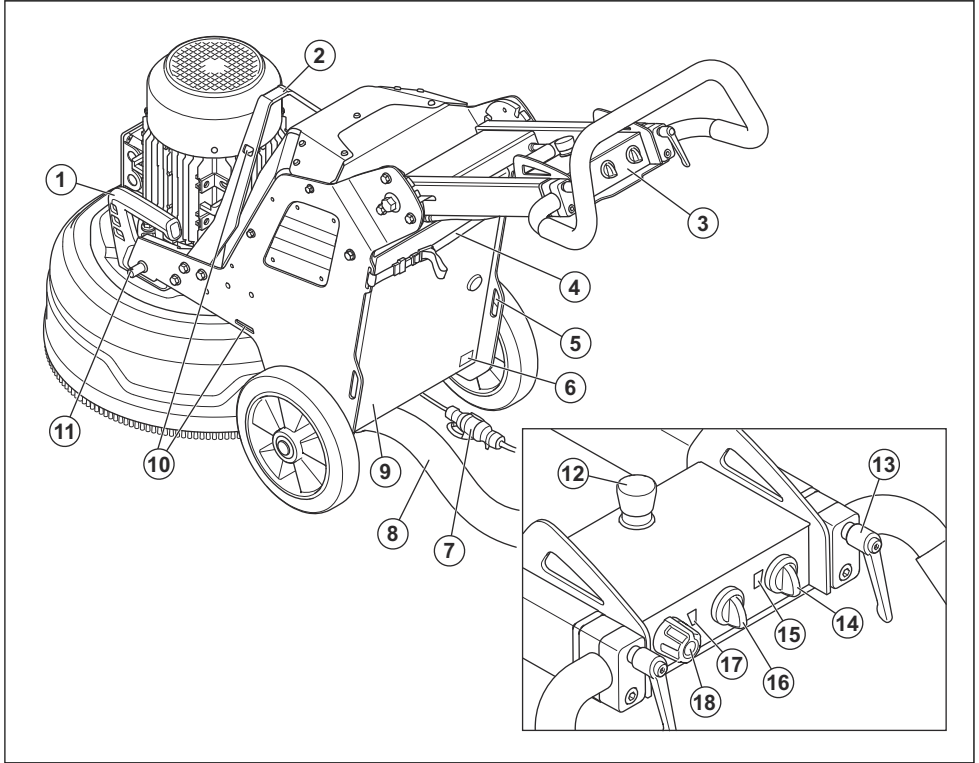
### 제품 개요, 오른쪽





- |                 |                       |
|-----------------|-----------------------|
| 1. 사용자 설명서      | 10. 추 홀더              |
| 2. 핸들바          | 11. 휠                 |
| 3. 핸들           | 12. 추 잠금, 추에 대한 후진 위치 |
| 4. 핸들 조정용 잠금 레버 | 13. 연삭 디스크            |
| 5. 전조등(액세서리)    | 14. 다이아몬드 공구(액세서리)    |
| 6. 전기함          | 15. 공구판               |
| 7. 연삭 디스크 모터    | 16. 집진기 연결부           |
| 8. 그라인딩 헤드      | 17. 커버                |
| 9. 추(액세서리)      | 18. 먼지 스크트            |

## 제품 개요, 왼쪽



- |                         |                               |
|-------------------------|-------------------------------|
| 1. 그라인딩 헤드용 리프트 핸들      | 13. 핸들바 조정용 잠금 레버             |
| 2. 인양 고리                | 14. 온/오프 스위치                  |
| 3. 제어판                  | 15. 제품 배터리의 전원 및 충전 상태 표시등    |
| 4. 집진기 및 전원 코드용 서스펜션 장치 | 16. 정지/작동 스위치                 |
| 5. 끈 구멍                 | 17. 연삭 디스크 표시등                |
| 6. 명판                   | 18. 회전 방향 및 속도 조절용 노브, 연삭 디스크 |
| 7. 전원 코드                |                               |
| 8. 집진기 연결부              |                               |
| 9. 전기함 도어               |                               |
| 10. 끈 구멍                |                               |
| 11. 추 잠금, 추에 대한 전진 위치   |                               |
| 12. 비상 정지 버튼            |                               |

## 제품의 기호



경고: 본 제품은 위험할 수 있고 작업자 또는 다른 사람에게 심각한 부상이나 사망을 초래할 수 있습니다. 제품을 조심해서 올바르게 사용하십시오.



제품을 사용하기 전에 설명서를 주의 깊게 읽고 지침을 숙지하십시오.



청각 보호 장구, 시각 보호 장구 및 호흡 보호 장구를 사용하십시오. *개인 보호 장구 페이지 5/152*을(를) 참조하십시오.



먼지 때문에 건강 문제가 발생할 수 있습니다. 승인된 호흡 보호 장구를 사용하십시오. 항상 공기 흐름이 양호한지 확인하십시오.



항상 제품을 인양 고리에서 들어 올리십시오.



고정 끈 구멍을 사용하여 제품을 운반 차량에 부착하십시오.



이 제품은 가정용 폐기물이 아닙니다. 승인된 전기 및 전자 장비 폐기장에서 재활용하십시오.



이 제품은 적용 가능한 모든 EC 지침 조항을 준수합니다.

주: 제품에 대한 여타 기호/도안은 일부 시장의 특수 인증 요구사항을 나타냅니다.

## 제어판의 기호



비상 정지.



제품 켜기 및 재설정.

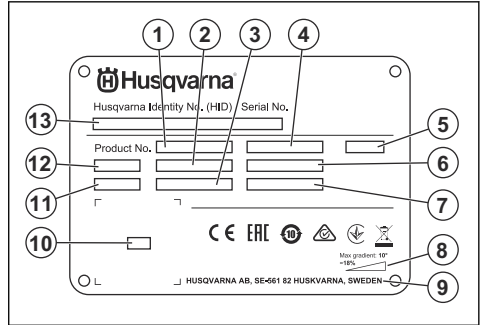


그라인딩 헤드 켜기.



연삭 디스크의 속도 및 회전 방향.

## 명판



1. 제품 번호
2. 제품 종량
3. 정격 전력
4. 정격 전압
5. 인클로저
6. 정격 전류
7. 주파수
8. 최대 경사각
9. 제조사
10. 스캔 가능 코드
11. 생산 년도
12. 모델
13. 일련 번호

## 제품 책임

제조를 책임법에 언급된 바와 같이, 당사는 다음과 같은 경우에 당사 제품이 초래한 손해에 대한 법적 책임이 없습니다.

- 제품이 올바르게 수리된 경우
- 제품이 제조업체에서 제공하지 않았거나 승인하지 않은 부품으로 수리된 경우
- 제품에 제조업체에서 제공하지 않았거나 승인하지 않은 액세서리가 있는 경우
- 제품이 인가된 서비스 센터 또는 인가된 기관에서 수리되지 않은 경우

## Husqvarna Fleet Services™

Husqvarna Fleet Services™는 작업자가 연결된 모든 제품에 대한 개요를 볼 수 있는 클라우드 솔루션입니다. 이 제품에 Husqvarna Fleet Services™ 센서를 설치할 수 있습니다. Husqvarna Fleet Services™ 센서를 사용하여 제품 데이터를 수집하고 Husqvarna Fleet Services™ 시스템에 연결할 수 있습니다. Husqvarna Fleet Services™ 시스템에서는 작동 시간, 서비스 간격 및 제품 위치와 같은 데이터를 보고합니다.

Husqvarna Fleet Services™에 대한 자세한 내용은 Husqvarna Fleet Services™ 앱을 다운로드하거나 Husqvarna 담당자에게 문의하십시오.

# 안전성

## 안전 정의

설명서에서 특히 중요한 부분을 가리킬 때 경고, 주의 및 주가 사용됩니다.



**경고:** 설명서의 지시사항을 준수하지 않을 경우 작업자나 옆에 있던 사람이 부상을 입거나 사망할 위험이 있을 때 사용됩니다.



**주의:** 설명서의 지시사항을 준수하지 않을 경우 제품, 다른 재료 또는 인접한 지역에서 피해가 발생할 위험이 있을 때 사용됩니다.

**주:** 주어진 상황에 대한 정보를 추가로 제공할 때 사용됩니다.

## 일반 안전 지침



**경고:** 제품을 사용하기 전에 다음 경고 지침을 읽으십시오.

- 이 제품은 조심하지 않거나 잘못 사용하면 위험한 공구입니다. 이 제품은 작업자 또는 다른 사람에게 심각한 부상이나 사망을 초래할 수 있습니다. 제품을 사용하기 전에 이 사용자 설명서의 내용을 읽고 이해해야 합니다.
- 모든 경고와 지침을 보관하십시오.
- 모든 관련 법 및 규정을 준수하십시오.
- 작업자와 작업자의 고용주는 제품 작동 중에 발생할 수 있는 위험을 알고 예방해야 합니다.
- 사용자 설명서의 내용을 읽고 이해하지 않은 사람이 제품을 작동하지 못하게 하십시오.
- 사용 전에 교육을 받지 않았다면 제품을 작동하지 마십시오. 모든 사용자가 교육을 받았는지 확인하십시오.
- 어린이가 제품을 작동하지 못하게 하십시오.
- 승인된 작업자만 제품을 조작하게 하십시오.
- 다른 사람이나 재산에 발생하는 사고에 대한 책임은 작업자에게 있습니다.
- 피곤하거나, 아프거나, 알코올이나 약물의 효과가 나타나면 동안에는 제품을 사용하지 마십시오.
- 항상 조심하며 상식에 근거해 판단하십시오.
- 본 제품은 작동 중 전자기장을 발생시킵니다. 상황에 따라 전자기장이 능동적 또는 수동적 의료 삽입물에 간섭할 수 있습니다. 의료 삽입물을 사용하는 경우, 심각한 부상 또는 사망의 위험을 줄이기 위하여 본 제품을 작동하기 전에 전문의 및 의료 삽입물 제조사와 상담하는 것이 좋습니다.
- 제품은 청결해야 합니다. 표지와 도안을 명확하게 읽을 수 있는지 확인합니다.
- 결함이 있는 제품은 사용하지 마십시오.
- 이 제품을 개조하지 마십시오.

- 다른 사람이 제품을 개조했을 가능성이 있으면 제품을 작동하지 마십시오.

## 작동에 대한 안전 지침



**경고:** 제품을 사용하기 전에 다음 경고 지침을 읽으십시오.

- 개인 보호 장구를 사용하십시오. *개인 보호 장구 페이지 52*을(를) 참조하십시오.
- 모터가 가동 중일 때 제품에서 떠나지 마십시오.
- 제품에서 멀리 떨어지기 전에 항상 전원 코드를 뽑으십시오.
- 집진기의 호스를 당기지 마십시오. 제품이 떨어져 부상이나 손상이 발생할 수 있습니다.
- 제품을 시동할 때 그라인딩 헤드 가 표면에 닿아야 합니다. 온/오프 스위치를 점검할 때는 해당하지 않습니다.
- 먼지 스크트를 설치하지 않은 상태에서 제품을 사용하지 마십시오. 먼지 스크트는 제품과 바닥 사이에서 완전히 밀봉되어야 합니다.
- 제품에서 부상을 입힐 수 있는 영역에서 멀리 떨어져 있어야 합니다. 제품의 위치가 빠르게 바뀌어서 사람을 칠 수 있습니다.
- 제품이 올바르게 작동하지 않으면 모터를 멈추십시오.
- 옷, 긴 머리카락 및 보석이 움직이는 부품에 걸리지 않게 하십시오.
- 작동 중에 자신이 안전하고 안정된 위치에 있는지 확인하십시오.
- 사고가 났을 때 도움을 받을 수 없는 경우에는 제품을 작동하지 마십시오.
- 제품에서 진동이 발생하거나 제품의 소음 수준이 비정상적으로 높을 경우 즉시 제품을 정지하십시오. 제품이 손상되지 않았는지 검사합니다. 손상된 부분을 수리하거나 인가된 서비스 대리점에 수리를 맡기십시오.
- 진동에 너무 많이 노출되면 혈액 순환이 좋지 않은 사람에게 순환계 장애 또는 신경계 장애가 발생할 수 있습니다. 진동에 너무 많이 노출되어 나타나는 증상이 발생하면 의료 지원을 받으십시오. 그와 같은 증상은 마비, 감각 상실, 욕신거림, 따끔함, 통증, 무력감, 피부색 또는 폼 상태의 변화 등이 포함됩니다. 일반적으로 손가락, 손, 손목 등에 잘 나타납니다.
- 제품을 경사지에 파킹하지 마십시오. 제품을 경사지에 파킹해야 하는 경우 제품이 움직이거나 떨어지지 않게 하십시오. 부상 및 손상의 위험이 있습니다.
- 경사지에서 작업하는 동안에는 매우 주의해야 합니다. 이 제품은 무겁기 때문에 추락할 경우 심각한 부상을 입을 수 있습니다.
- 제품을 가파른 경사지에서 이동하지 마십시오. 최대 경사각에 대한 정보는 제품의 명판을 참조하십시오.
- 항상 인가된 부품을 사용하십시오. 자세한 내용은 대리점에 문의하십시오.

## 개인 보호 장구

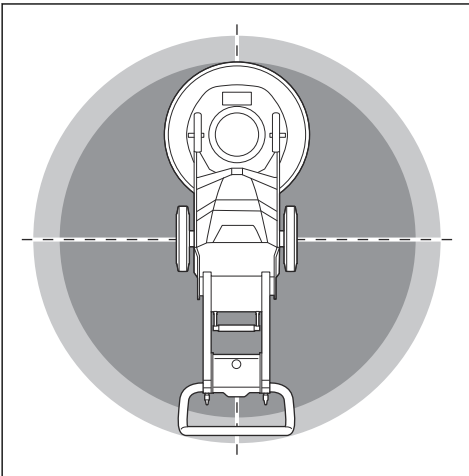


**경고:** 제품을 사용하기 전에 다음 경고 지침을 읽으십시오.

- 제품을 작동할 때 항상 올바른 개인 보호 장구를 사용하십시오. 개인 보호 장구가 부상의 위험을 없앨 수 있는 것은 아닙니다. 개인 보호 장구는 사고가 발생할 경우 부상의 정도를 감소시킵니다. 대리점에서 올바른 장비를 선택할 수 있도록 하십시오.
- 제품을 작동하는 동안 승인된 시각 보호 장구를 착용하십시오.
- 느슨하고 무겁고 적당하지 않은 옷은 착용하지 마십시오. 자유롭게 움직일 수 있는 옷을 착용하십시오.
- 단단하게 잡을 수 있는 승인된 보호용 장갑을 착용하십시오.
- 고무 보호 장갑을 착용하여 젖은 콘크리트로 인한 피부 자극을 방지하십시오.
- 승인된 안전모를 사용하십시오.
- 제품을 작동하는 항상 승인된 귀 보호 장구를 사용하십시오. 장시간 소음이 소음성 난청의 원인이 될 수 있습니다.
- 이 제품에서는 위험한 화학 물질이 포함된 가스와 먼지가 발생합니다. 승인된 호흡 보호 장구를 사용하십시오.
- 철재로 날갈을 댄 미끄럼 방지 안전화를 착용하십시오.
- 근처에 급구 상자가 있는지 확인하십시오.
- 제품을 작동할 때 불꽃이 발생할 수 있습니다. 근처에 소화기가 있는지 확인하십시오.

## 작업 영역의 안전

- 작동 중에는 아래 그림에 표시된 영역에 행인이 가까이 오지 못하게 하십시오. 작업자는 작업 중에 이 영역에서 각별히 주의해야 합니다.



- 승인된 사람만 작업 구역에 들어오게 하십시오.

- 안개, 비, 강풍, 추운 날씨, 낙뢰 위험 또는 기타 악천후에서는 제품을 사용하지 마십시오. 악천후나 젖은 장소에서 제품을 사용하면 주의력에 나쁜 영향이 생길 수 있습니다. 악천후로 인해 작업 환경이 위험해질 수 있습니다.
- 제품의 안전한 작동을 방해할 수 있는 사람, 물체 및 상황을 조심하십시오.
- 작업 영역을 충분히 밝게 유지하십시오.
- 화재나 폭발이 발생할 수 있는 구역에서는 제품을 사용하지 마십시오.

## 전기적 안전



**경고:** 전기 제품에는 항상 감전 위험이 있습니다. 굵은 날씨에서는 제품을 사용하지 마십시오. 피뢰침과 금속 물체를 만지지 마십시오. 부상을 방지하기 위해 항상 이 사용자 설명서에 나와 있는 대로 제품을 사용하십시오.



**주의:** 이 제품은 EN61000-3-11의 요구 사항을 준수하며 주 전원선에 대한 조건부 연결 대상입니다. 제품을 연결하는 방법에 대한 지침은 전력 공급처에 문의하십시오.

모터 작동에 문제가 없도록 제품 또는 제너레이터의 전원 공급은 충분하고 일정해야 합니다. 전압이 잘못되면 안전 회로가 해제될 때까지 전력 소비와 모터 온도가 증가합니다. 전원 코드의 크기는 국가 및 현지 규정에 맞아야 합니다. 주 전원 소켓의 크기는 제품의 전기 소켓 및 연결 케이블의 전류 세기와 일치해야 합니다.

주 전원선의 시스템 저항이 더 크면 제품을 시동할 때 짧은 전압 강하가 발생할 수 있습니다. 이 때문에 표시등에 깜박임이 발생하는 경우처럼 다른 제품의 작동에 영향이 발생할 수 있습니다.

- 출력, 퓨즈 및 주 전원 전압이 제품의 명판에 표시된 전압과 같은지 확인하십시오.
- 전원 플러그를 분리하기 전에 항상 제품을 정지하십시오.
- 전원 코드 또는 전원 플러그가 손상된 경우 제품을 사용하지 마십시오. 승인된 서비스 대리점에 보내어 수리를 받으십시오. 전원 코드가 손상되면 심각한 부상 및 사망이 발생할 수 있습니다.
- 전원 코드를 올바르게 사용하십시오. 전원 코드를 사용하여 제품을 이동하거나 당기거나 분리하지 마십시오. 전원 코드를 분리할 때는 전원 플러그를 당기십시오. 전원 코드를 당기지 마십시오.
- 제품의 장비가 젖은 물 길에서 제품을 작동하지 마십시오. 장비가 손상될 수 있고 제품에 전류가 흘러서 부상이 발생할 수 있습니다.
- 급수 시스템에서 제공하는 물보다 많은 수분을 제품에 공급하지 마십시오. 제품을 비에 맞지 않는 곳에 보관하십시오. 제품에 물이 들어가면 감전 위험이 증가합니다.
- 모터 케이블 및 전기함에 대한 연결부를 연결하거나 분리하기 전에 항상 전원 코드를 분리하십시오.

## 전원에 대한 가이드 값

전원의 공칭 전압, V	제품의 최소 전압, V	제품의 최대 전압, V	주파수, Hz	공칭 전류, A	모터 출력	최소 케이블 면적 mm <sup>2</sup> /AWG	최대 케이블 길이 m/ft
1x230	200	240	50/60	15	2.2	2.5/14	120/390
1x220	200	240	50/60	30	4	6/9	90/290
3x220	200	240	50/60	20	4	2.5/14	120/390
3x400/440/480	380	480	50/60	15	4	2.5/14	160/520

### 접지된 제품에 관한 지침



**경고:** 연결을 잘못하면 감전이 발생할 수 있습니다. 제품이 올바르게 접지되었는지 확실하지 않으면 승인된 전기 기술자에게 문의하십시오.

전원 플러그를 출고 시 사양에서 변경하지 마십시오. 전원 플러그가 주 전원 콘센트에 맞지 않으면 승인된 전기 기술자에게 요청하여 올바른 주 전원 콘센트를 설치하십시오. 현지 규정 및 법을 준수하십시오.

접지된 제품에 관한 지침을 완전히 이해하지 못한 경우에는 승인된 전기 기술자에게 문의하십시오.

이 제품에는 접지된 전원 코드 및 전원 플러그가 있습니다. 항상 제품을 접지된 주 전원 콘센트에 연결하십시오. 이렇게 하면 오작동이 있을 때 감전 위험이 줄어듭니다.

제품에 전기 어댑터를 사용하지 마십시오.

### 연장 케이블

- 길이가 충분한 인가된 연장 케이블만 사용하십시오.
- 연장 케이블의 정격값은 제품의 명판에 표시된 값 이상이어야 합니다.
- 접지된 연장 케이블을 사용하십시오.
- 제품을 실외에서 작동하는 경우에는 실외용으로 적합한 연장 케이블을 사용하십시오. 이렇게 하면 감전의 위험이 줄어듭니다.
- 연장 케이블에 대한 연결부는 건조하고 땅에서 떨어진 상태를 유지하십시오.
- 연장 케이블을 열, 오일, 날카로운 모서리나 움직이는 부품에서 멀리 합니다. 케이블이 손상되면 감전의 위험이 높아집니다.
- 연장 케이블의 상태가 양호하고 손상되지 않았는지 확인합니다.
- 케이블이 감겨 있는 상태로 연장 케이블을 사용하지 마십시오. 이로 인해 연장 케이블이 너무 뜨거워질 수 있습니다.
- 제품을 사용할 때 연장 케이블이 사용자와 제품 뒤에 있는지 확인하십시오. 이는 연장 케이블 손상을 방지합니다.

### 제품의 안전장치

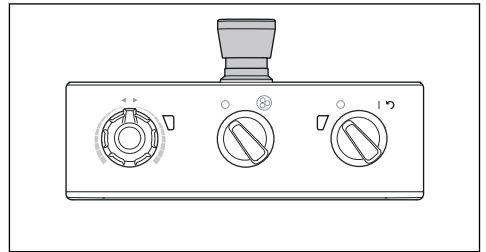


**경고:** 제품을 사용하기 전에 다음 경고 지침을 읽으십시오.

- 안전장치에 결함이 있는 제품은 절대로 사용하지 마십시오.
- 안전장치를 정기적으로 점검하십시오. 안전장치에 결함이 있는 경우 Husqvarna 서비스 대리점에 문의하십시오.

### 비상 정지 버튼

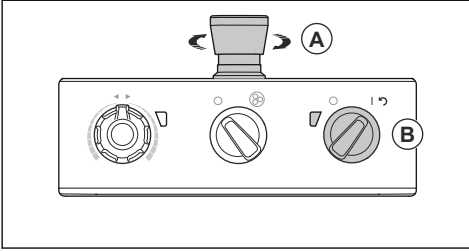
모터를 빠르게 정지하려면 비상 정지 버튼을 사용하십시오. 비상 정지 버튼은 주 전원 공급 장치를 차단합니다.



**주의:** 비상 정지 버튼을 제품의 정지 버튼으로 사용하지 마십시오.

## 비상 정지 버튼 잠금 방법

1. 제어판의 비상 정지 버튼(A)을 시계 방향으로 돌려 비상 정지 버튼을 푸십시오.



2. 제어판의 온/오프 스위치(B)를 1로 돌려 모터를 시동하십시오. 온/오프 스위치 옆에 있는 LED가 켜집니다.
3. 비상 정지 버튼을 누르십시오.
4. 온/오프 스위치 옆의 LED가 꺼지는지 확인하십시오.

5. 비상 정지 버튼을 시계 방향으로 돌려 푸십시오.

## 유지 보수에 대한 안전 지침

- 모든 부품을 양호한 상태로 유지하고 모든 고정장치가 제대로 조여졌는지 확인하십시오.
- 결함이 있는 제품은 사용하지 마십시오. 본 설명서에 나와 있는 대로 안전 점검, 유지 보수 및 서비스를 수행하십시오. 다른 모든 유지 보수 작업은 승인된 서비스 대리점에서 수행해야 합니다.
- 다이아몬드 공구를 교체할 때는 제품을 정지하십시오. 온/오프 스위치를 0로 돌리고 비상 정지 버튼을 누르십시오.
- 모터를 정지하고 전원 플러그를 분리한 상태에서 검사 및/또는 유지 보수를 수행하십시오.
- 제품이 올바르게 작동하는지 확인하기 위한 유지 보수를 수행하십시오. *유지 보수 일정 페이지의 61을 (를) 참조하십시오.*

## 작동

### 서문



**경고:** 제품을 사용하기 전에 '안전' 장을 읽고 이해해야 합니다.

### 패키지에서 제품을 꺼내는 방법



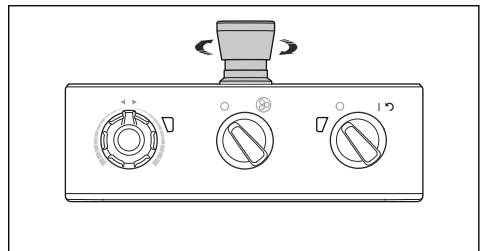
**경고:** 팔레트에서 제품을 조심해서 안전하게 옮깁니다. 이 제품은 무겁기 때문에 추락할 경우 심각한 부상을 입을 수 있습니다.

- 제품 개요에 표시된 모든 항목이 포함되어 있는지 확인하십시오. *제품 개요, 오른쪽 페이지의 48을 (를) 참조하십시오.* 팔레트에서 제품을 옮기기 전에 항목이 없거나 손상된 경우 Husqvarna 대리점에 문의하십시오.
- 모든 패키지 끈과 휠 초크를 제거하십시오.
- 해당 영역이 깨끗하고 제품을 이동할만한 공간이 있는지 확인하십시오.
- 사용자 또는 제품이 추락할 위험이 없는지 확인하십시오.
- 인양 장비 또는 램프를 사용하여 제품을 팔레트에서 이동하십시오. 제품은 무겁습니다. 제품을 안전하게 이동하십시오. *제품을 들어 올리는 방법 페이지의 65을 (를) 참조하십시오.*

### 제품을 작동하기 전에 수행할 작업

1. 사용자 설명서를 주의 깊게 읽고 지침을 숙지하십시오.
2. 필요한 개인 보호 장구를 착용하십시오. *개인 보호 장구 페이지의 52을 (를) 참조하십시오.*
3. 승인된 사람만 작업 구역에 들어오게 하십시오.
4. 일일 유지 보수를 수행하십시오. *유지 보수 일정 페이지의 61을 (를) 참조하십시오.*

5. 제품이 올바르게 조립되었고 손상이 없는지 확인하십시오.
6. 제품을 작업 구역에 놓으십시오. 제품을 작업 영역 안으로 운반하거나 작업 영역에서 운반할 때는 안전하고 정확하게 해야 합니다. *운송 페이지의 64을 (를) 참조하십시오.*
7. 공구판에 다이아몬드 공구가 있고 다이아몬드 공구와 공구판이 단단히 부착되어 있는지 확인하십시오.
8. 집진기를 제품에 연결하십시오. *집진기 연결 방법 페이지의 56을 (를) 참조하십시오.*
9. 핸들과 핸들바를 적절한 작동 높이로 조절하십시오. *핸들 및 핸들바 조절 방법 페이지의 57을 (를) 참조하십시오.*
10. 제품을 주 전원 콘센트에 연결하기 전에 모터 케이블이 전기함에 연결되어 있는지 확인하십시오. *그라인딩 헤드 설치 및 제거 방법 페이지의 62을 (를) 참조하십시오.*
11. 제품을 전원에 연결하십시오. *제품을 전원에 연결 페이지의 58을 (를) 참조하십시오.*
12. 제어판의 비상 정지 버튼을 시계 방향으로 돌려 비상 정지 버튼을 푸십시오.



13. Piranhas와 같은 방향 다이아몬드 공구를 사용할 때는 연삭 디스크의 회전 방향을 알아야 합니다.

## 다이아몬드 공구

이 제품에 사용할 수 있는 다이아몬드 공구는 유형과 구성이 매우 다양합니다. 금속 접착 다이아몬드 공구는 소재 제거에 사용하고 수지 접착 다이아몬드 공구는 표면 광택에 사용합니다. 표면에 맞는 다이아몬드 공구를 선택하십시오. Husqvarna 대리점에 문의하거나 [www.husqvarnacp.com](http://www.husqvarnacp.com)에서 지원을 받아 올바른 공구를 선택할 수 있습니다.

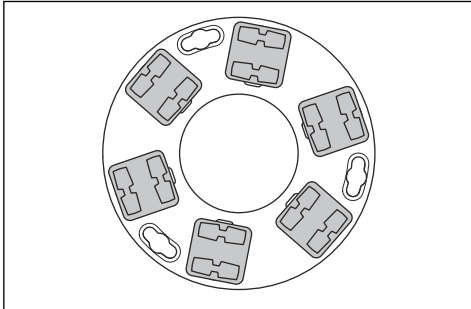
### 다이아몬드 공구의 대체 디스크 홀더

- Redi lock 디스크 홀더를 사용하여 금속 접착 다이아몬드 공구를 부착하십시오.
- 수지 디스크 홀더를 사용하여 플라스틱 접착 다이아몬드 공구를 부착하십시오.

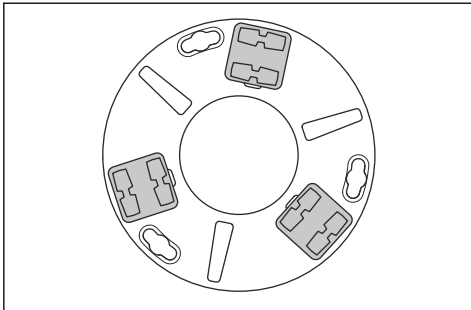
### 다이아몬드 공구의 풀 세트 및 하프 세트

다이아몬드 공구 세그먼트의 구성은 표면의 최종 품질에 영향을 미칩니다. 또한 구성은 제품의 작동 속도에도 영향을 미칩니다.

- 다이아몬드 공구 풀 세트: 이 구성은 평평한 바닥 마감에 적용할 수 있습니다.



- 다이아몬드 공구 하프 세트: 이 구성은 평평한 바닥 마감에 필요하지 않은 경우에 적용할 수 있습니다.



### 다이아몬드 공구 교체 방법



**경고:** 다이아몬드 공구를 교체하기 전에 항상 전원 플러그를 분리하여 실수로 시동이 걸리지 않게 하십시오.



**경고:** 다이아몬드 공구가 매우 뜨거워질 수 있기 때문에 보호용 장갑을 착용하십시오.



**경고:** 다이아몬드 공구를 교체할 때는 승인된 호흡 보호 장구를 사용하십시오. 그라인딩 헤드 아래의 먼지는 건강에 해롭습니다.

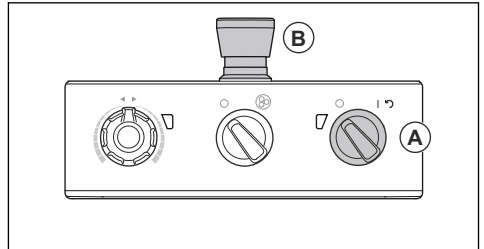


**경고:** 다이아몬드 공구를 교체할 때는 집진기를 사용하십시오. 집진기는 건강 문제를 일으킬 수 있는 먼지를 줄입니다.

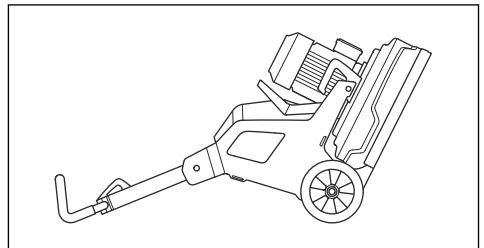


**주의:** 모든 연삭 디스크의 다이아몬드는 항상 수와 유형이 같아야 합니다. 모든 연삭 디스크에서 다이아몬드 높이가 동일해야 합니다.

1. 제어판의 온/오프 스위치(A)를 0으로 돌리십시오. 온/오프 스위치 옆의 LED가 꺼집니다.

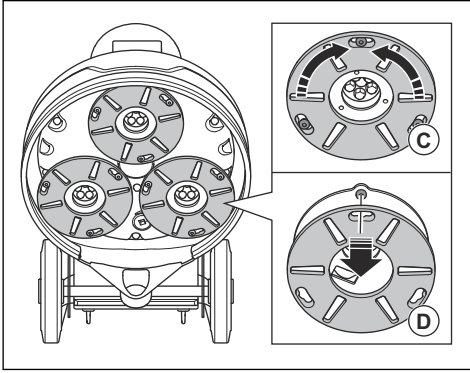


2. 제어판에서 비상 정지 버튼(B)을 누릅니다.
3. 핸들을 서비스 위치에 둡니다. *핸들 위치 페이지의 57을(를) 참조하십시오.*
4. 추가 설치된 경우 추를 후진 위치로 조정하십시오. *추 조절 방법 페이지의 60을(를) 참조하십시오.*
5. 핸들바를 잡고 제품을 뒤쪽으로 기울이십시오. 핸들바가 바닥에 닿을 때까지 제품을 기울이십시오.

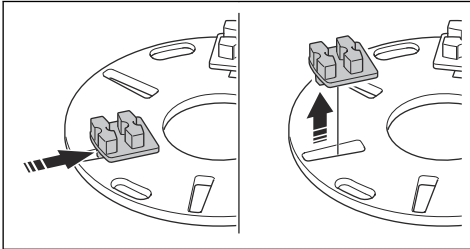


6. 보호용 장갑을 착용합니다.

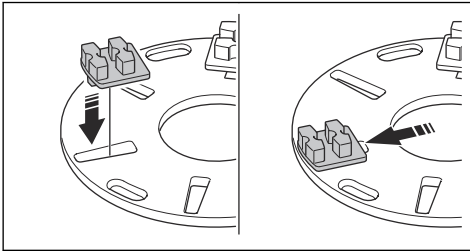
7. 공구판(C)을 왼쪽이나 오른쪽으로 돌려 연삭 디스크에서 공구판의 잠금을 해제하십시오.



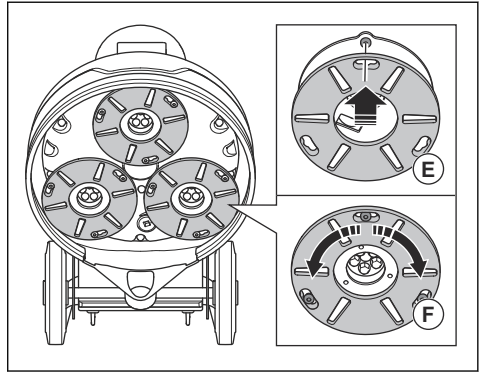
8. 공구판을 똑바로 잡아당겨(D) 연삭 디스크에서 공구판을 제거하십시오.  
9. 해머를 사용하여 공구판에서 다이아몬드 공구를 제거하십시오.



10. 해머를 가볍게 쳐서 새 다이아몬드 공구를 공구판에 부착하십시오.



11. 연삭 디스크에 공구판(E)을 똑바로 부착하십시오.



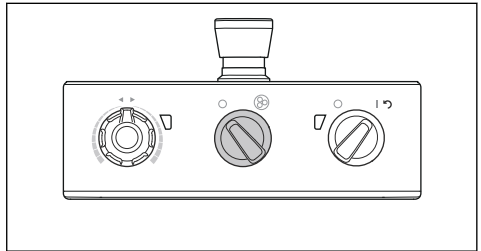
12. 공구판(F)을 오른쪽이나 왼쪽으로 돌려 연삭 디스크에 공구판을 잠그십시오.  
13. 핸들바를 작동 위치에 놓고 제품을 조심스럽게 들어 올리십시오.

## 집진기 연결 방법



**경고:** 집진기 호스가 손상된 경우 집진기를 사용하지 마십시오. 건강에 위험한 먼지를 흡입할 위험이 증가합니다. 승인된 호흡 보호 장구를 사용하십시오.

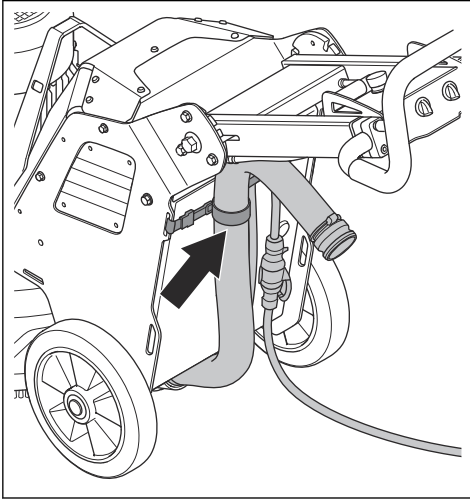
1. 집진기 호스가 손상되었는지 검사하십시오.
2. 집진기의 필터가 손상되지 않고 깨끗한지 확인하십시오.
3. 제어판의 정지/작동 스위치가 0으로 설정되어 있는지 확인하십시오.



4. 집진기 호스를 제품에 연결하십시오.

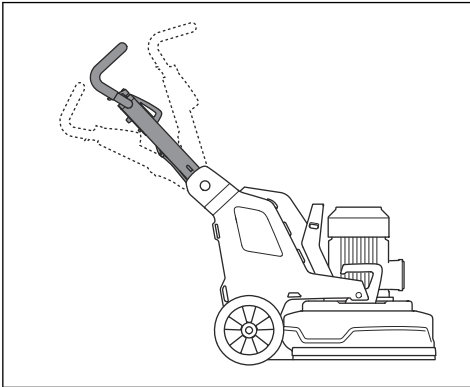


- 5. 집진기 호스에 장력이 생기지 않게 하려면 전기함 도어의 서스펜션 장치에 집진기 호스를 걸치십시오.

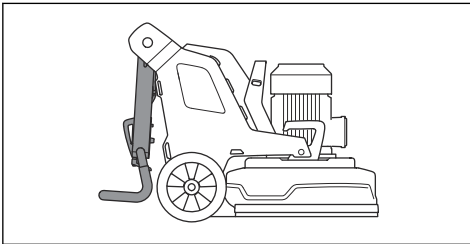


### 핸들 위치

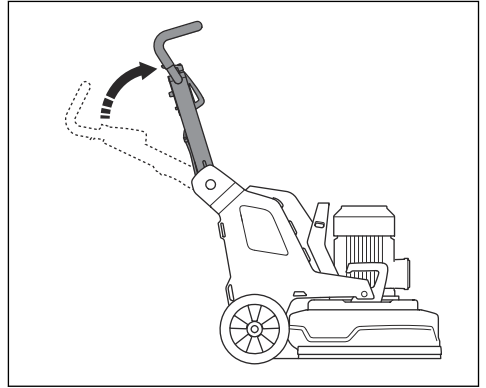
- 핸들의 작동 위치:



- 핸들의 이동 위치:



- 핸들의 서비스 위치:



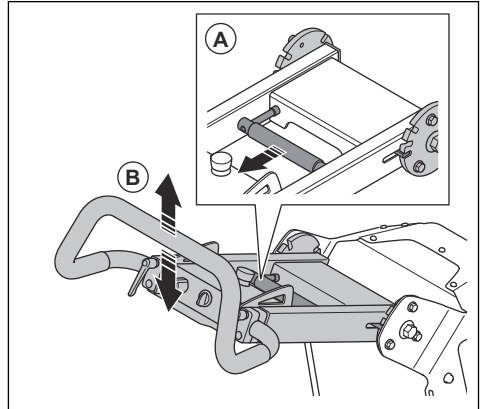
### 핸들 및 핸들바 조절 방법



**경고:** 핸들과 핸들바를 조절할 때 주의를 기울이십시오. 핸들과 핸들바가 제자리에 잠기는지 확인하십시오. 움직이는 부품에 부상을 입을 수 있습니다.

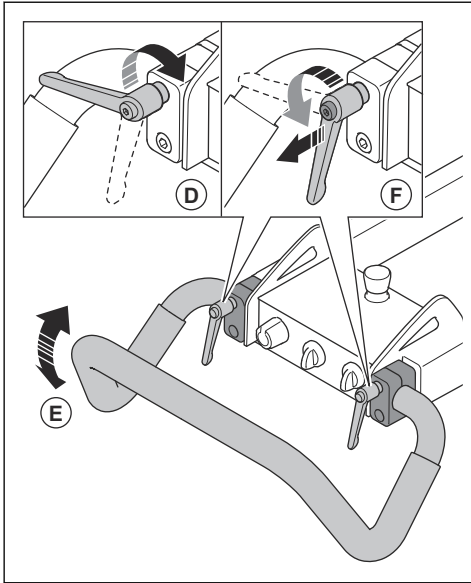
핸들 높이를 작업자의 엉덩이 높이에 가능한 가깝게 설정하십시오. 작동 중에 제품이 측면으로 당겨질 수 있습니다. 작업자의 엉덩이가 이 측면 이동을 방지하는 데 도움이 될 수 있습니다.

1. 핸들바의 잠금 레버(A)를 제어판 방향으로 당기고 이 위치에 고정하십시오.



2. 핸들(B)을 해당 작동 높이로 조절하십시오.
3. 핸들의 잠금 레버를 해제하여 핸들 위치를 잠그십시오.

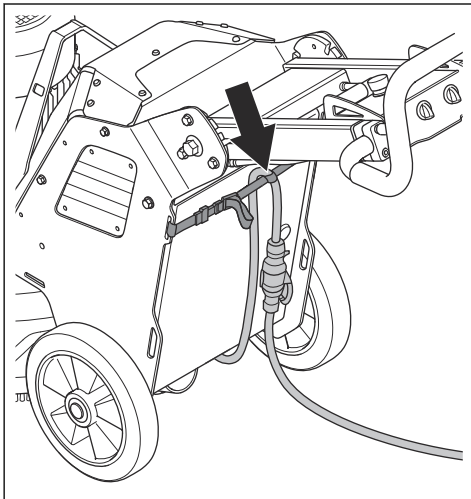
4. 잠금 손잡이(D)를 푸십시오.



5. 핸들바(E)를 올바른 위치로 조절하십시오.
6. 잠금 손잡이를 조여 핸들바 위치(F)를 설정하십시오. 핸들바 위치가 설정되면 핸들 잠금 손잡이를 밖으로 당기고 공전 위치로 놓으십시오.

**제품을 전원에 연결**

1. 제품의 전원 플러그를 연장 케이블에 연결하십시오.
2. 연장 케이블을 주 전원 콘센트에 연결하십시오.
3. 전원 코드에 장력이 생기지 않게 하려면 전기함 도어의 서스펜션 장치에 전원 코드를 걸치십시오.



**주의:** 제품을 집진기에 연결한 경우 집진기를 3상 전원에 연결해야 합니다.

**작동 속도**

새 표면 유형에서 제품을 작동하는 경우 처음에 속도를 70%로 설정하십시오. 작업자가 표면 유형을 알고 있으면 속도를 조절할 수 있습니다.

**연삭 디스크 회전 방향**

제품 아래쪽에서 보면 회전 방향은 다음과 같습니다.

- "CW": 시계 방향으로
- "CCW": 시계 반대 방향으로

작동 중에 제품이 측면으로 당겨질 수 있습니다. 당기는 방향은 회전 방향과 관련이 있습니다. 회전 방향을 "CCW"로 설정하면 제품이 오른쪽으로 당겨집니다. 회전 방향을 "CW"로 설정하면 제품이 왼쪽으로 당겨집니다.

측면 당기기는 벽 근처 등에서 제품을 작동하는 데 도움이 될 수 있습니다. 벽 방향으로 당겨지도록 회전 방향을 설정하십시오.

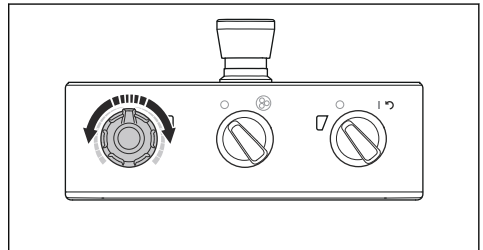


**주의:** 제품을 주의 깊게 움직이십시오. 제품이 벽에 살짝 닿게 하십시오. 제품이 무거워 손상될 수 있습니다.

**모터의 속도 및 회전 방향 변경 방법**

회전 방향을 주기적으로 변경하여 다이아몬드 공구의 수명과 예리도를 늘리십시오. 다이아몬드 공구 세그먼트를 균일하게 사용하고 접촉 표면을 가능한 크게 유지할 수 있습니다.

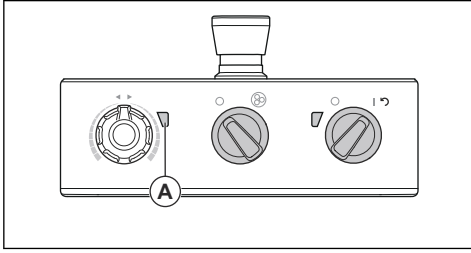
- 연삭 디스크의 속도 및 회전 방향을 설정하려면 손잡이를 돌리십시오.



**제품 작동 방법**

- 핸들에 있는 제어판을 사용하여 제품을 수동으로 조작하십시오. *제품 개요, 왼쪽 페이지의 49을(를) 참조하십시오.*

- 작동 중에 연삭 디스크 인버터 표시등의 색상 변화를 관찰하십시오(A).



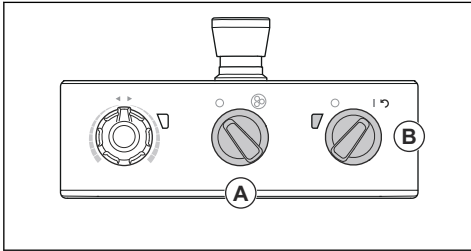
- 녹색 표시등: 제품이 올바르게 작동합니다.
- 주황색 표시등: 그라인딩 헤드에 과부하가 있습니다. 10초 이내에 전원 출력을 줄여 결함 발생을 방지합니다.
- 빨간색 표시등: 인버터 고장 및 그라인딩 헤드 정지를 나타냅니다. 제품을 재설정해야 합니다. *제품 재설정 방법 페이지의 59을(를) 참조하십시오.*

## 제품 시동 방법



**주의:** 그라인딩 헤드가 켜져 있는 동안 제품을 항상 움직이십시오. 제품을 움직이지 않으면 표면이 거칠어질 수 있습니다.

1. 핸들바를 살짝 눌러 그라인딩 헤드를 표면에서 들어 올리십시오. 이렇게 하면 다이아몬드 공구의 표면 마찰이 없어집니다. 작동 중에 그라인딩 헤드를 표면에서 완전히 들어올리지 마십시오.
2. 제어판의 정지/작동 스위치(A)를 시계 반대 방향으로 0으로 돌려 그라인딩 헤드를 끄십시오.



3. 제어판의 온/오프 스위치(B)를 1로 돌려 제품을 시동하십시오. 온/오프 스위치 옆에 있는 LED가 켜집니다.
4. 제어판의 정지/작동 스위치를 시계 방향으로 돌려 그라인딩 헤드를 시동하십시오. 5초 미만엔 제품이 공전 속도로 작동합니다.

## 제품 정지 방법

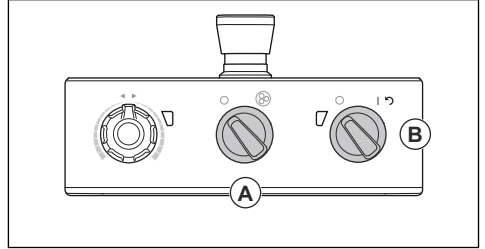


**주의:** 모터를 정지할 때 표면에서 그라인딩 헤드를 들어 올리지 마십시오. 모터가 정지된 후에도 공구판은 얼마 동안 회전합니다. 먼지가 공기 중으로 들어갈 수 있고 표면이 손상될 수 있습니다.



**주의:** 공구판이 완전히 정지할 때까지 제품을 움직이십시오.

1. 제어판의 정지/작동 스위치(A)를 시계 반대 방향으로 0으로 돌려 그라인딩 헤드를 정지하십시오.



2. 공구판이 완전히 정지할 때까지 표면에 대고 있으십시오.

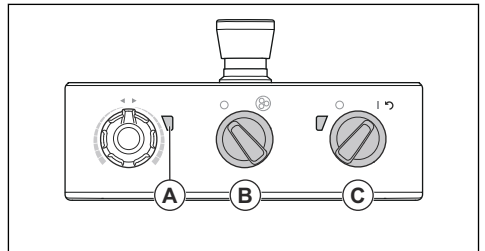


**주의:** 접착성 아스팔트, 페인트 또는 이와 동등한 물질을 그라인딩하는 경우 제품이 접착성 표면에 붙을 수 있습니다. 공구판이 완전히 멈춘 직후 그라인딩 헤드의 앞을 약간 들어 올리십시오.

3. 제어판의 온/오프 스위치(B)를 0으로 돌려 제품을 정지하십시오. 온/오프 스위치 옆의 LED가 꺼집니다.
4. 전원 플러그를 분리합니다.

## 제품 재설정 방법

인버터가 해제되면 온/오프 스위치를 재설정 스위치로 사용할 수 있습니다. 연삭 디스크에 대한 표시등 인버터(A)가 빨간색이면 제품을 재설정하십시오.

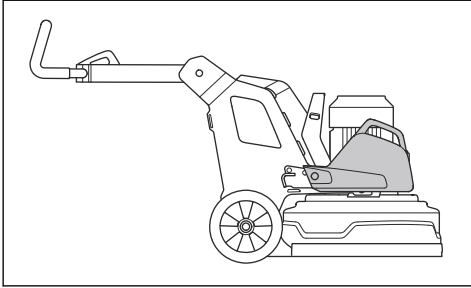


1. 정지/작동 스위치(B)를 시계 반대 방향으로 0으로 돌려 그라인딩 헤드를 끄십시오.
2. 온/오프 스위치를 화살표 위치(C)로 돌려 제품을 재설정하십시오. 고장이 재설정되면 연삭 디스크에 대한 인버터 표시등이 녹색으로 바뀝니다.
3. 제어판의 정지/작동 스위치를 시계 방향으로 돌려 그라인딩 헤드를 다시 시동하십시오.

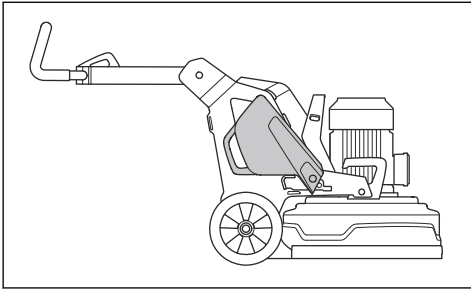
## 추

제품의 각 측면에 추가 1개 있습니다. 제품을 작동할 때 무거우면 추를 조절하여 그라인딩 헤드에 대한 압력을 변경하십시오. 추는 오른쪽과 왼쪽에서 같은 위치로 조절해야 합니다. 추에는 위치가 2개 있습니다.

- 1번 위치: 그라인딩 헤드에 대한 최대 압력. 이 위치는 작동 효과를 높입니다. 이 위치는 제품을 이동 위치로 설정할 때도 사용됩니다.



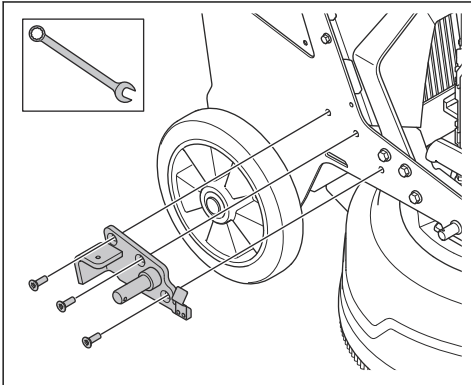
- 2번 위치: 그라인딩 헤드에 대한 최소 압력. 이 위치는 제품을 서비스 위치로 기울일 때도 사용됩니다.



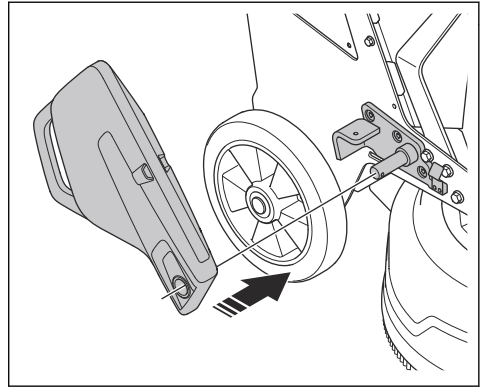
### 추를 조립하고 분해하는 방법

제품의 각 측면에 추가 1개 있습니다. 각 추에 대해 다음 절차를 수행하십시오.

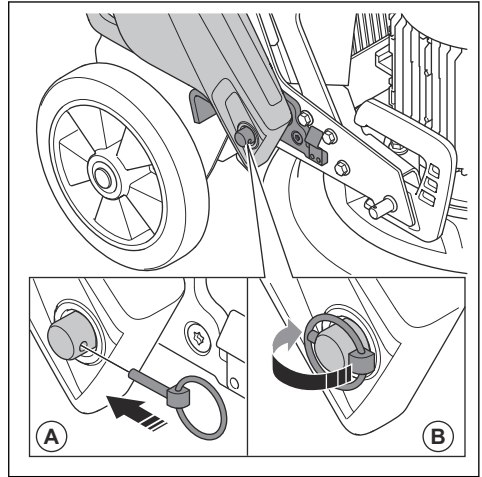
1. 추 홀더를 설치하고 나사 3개를 조이십시오.



2. 추 홀더의 실린더에 추를 놓으십시오.



3. 잠금 핀(A)을 사용하여 추 홀더에 추를 잠그십시오.



4. 잠금 핀의 링(B)을 실린더에 접으십시오.

### 추 조절 방법

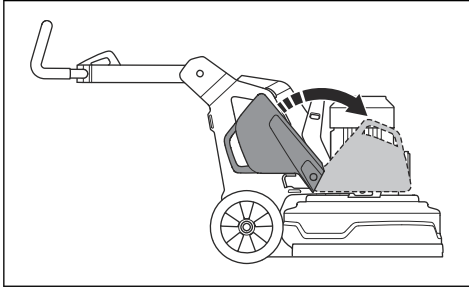


**경고:** 추를 조절할 때는 주의하십시오. 움직이는 부품에 부상을 입을 수 있습니다.



**경고:** 추를 선택한 위치에 놓을 때 추 잠금이 올바르게 잡는지 항상 확인하십시오.

- 추 핸들을 사용하여 선택한 위치로 추를 이동하십시오. 추 페이지의 59을(를) 참조하십시오.



## 유지 보수

### 서문



**경고:** 유지 보수를 수행하기 전에 '안전' 장을 읽고 이해해야 합니다.

제품의 모든 서비스 및 수리 작업을 위해서는 특수 교육이 필요합니다. 당사는 전문 수리 및 서비스 제공을 보장합니다. 판매점이 서비스 대리점이 아닌 경우 판매점에 가까운 서비스 대리점에 대한 정보를 문의하십시오.

### 유지 보수 전에 수행해야 할 작업

- 개인 보호 장구를 사용하십시오. 개인 보호 장구 페이지의 52을(를) 참조하십시오.
- 승인된 호흡 보호 장구를 사용하십시오. 제품에서 발생하는 먼지는 건강에 해롭습니다.
- 제품을 평평한 표면에 파킹하십시오.

- 유지 보수 중에 실수로 시동이 걸리지 않도록 모터를 정지하고 전원 플러그를 분리하십시오.
- 제품 주변에서 오일과 오물로부터 청소합니다. 필름이 없는 물체를 제거합니다.
- 행인이 볼 수 있도록 유지 보수 진행 중이라는 분명한 경고 표지를 세우십시오.
- 소화기, 의료 용품 및 비상 전화기를 가까운 곳에 둡니다.

### 유지 보수 일정

\* = 작업자가 수행하는 일반적인 유지 보수입니다. 지침은 이 사용자 설명서에 나와 있지 않습니다.

X = 지침은 이 사용자 설명서에 나와 있습니다.

O = 지침은 이 사용자 설명서에 나와 있지 않습니다. 승인된 서비스 센터에 요청하여 유지 보수를 수행하십시오.

유지 보수	매일	매주	6개월마다	12~36개월마다
온/오프 스위치를 점검하십시오.	*			
부착 지점과 핸들 잠금 기능을 점검하십시오.		*		
부착 지점과 추 잠금 기능을 점검하십시오.		*		
비상 정지 버튼을 점검하십시오.	X			
제품의 외부 표면을 청소하십시오.	X			
제품의 내부 구성품을 청소하십시오.			O	
일반적인 검사를 수행하십시오.	X			
연삭 디스크를 점검하십시오.	X			
그라인딩 헤드용 구동 시스템의 기능을 점검하십시오.		X		
연삭 디스크용 구동 시스템에 대한 서비스를 수행하십시오.				O
새시와 그라인딩 헤드 사이의 연결 상태를 점검하십시오.		*		

## 제품을 청소하는 방법



**주의:** 공기 흡입구가 막히면 제품의 성능이 감소하며 모터가 너무 뜨거워질 수 있습니다.

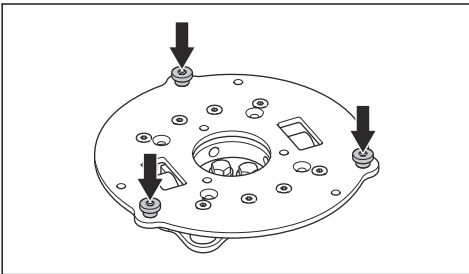
- 모든 공기 통풍구에서 막힘을 제거하십시오. 제품의 온도는 항상 적당히 낮아야 합니다.
- 청소하기 전에 항상 주 전원 콘센트에서 전원 플러그를 분리하십시오.
- 화학물질을 사용하여 제품을 청소하지 마십시오.
- 전기 구성품을 물로 청소하지 마십시오.
- 하루의 작업이 끝날 때 항상 모든 장비를 청소하십시오. 고압 와셔로 그라인딩 헤드 바닥 표면의 구성품을 청소하십시오.



**주의:** 고압 와셔가 밀봉 또는 연결 지점에 직접 닿지 않게 하십시오.

## 일반적인 점검 방법

- 전원 코드와 연장 케이블의 상태가 양호하고 손상되지 않았는지 확인하십시오.
- 너트와 나사가 단단히 조여졌는지 확인합니다.
- 헤드 잠금이 단단히 조여졌는지 확인하십시오. 필요한 경우 헤드 잠금을 조이고 LOCTITE® 680 나사고정제를 사용하십시오.



## 그라인딩 헤드용 구동 시스템

그라인딩 헤드용 구동 시스템은 폐쇄형 시스템입니다. 그라인딩 헤드의 구동 시스템에 문제가 있는 경우 Husqvarna 서비스 대리점에게 문의하십시오.

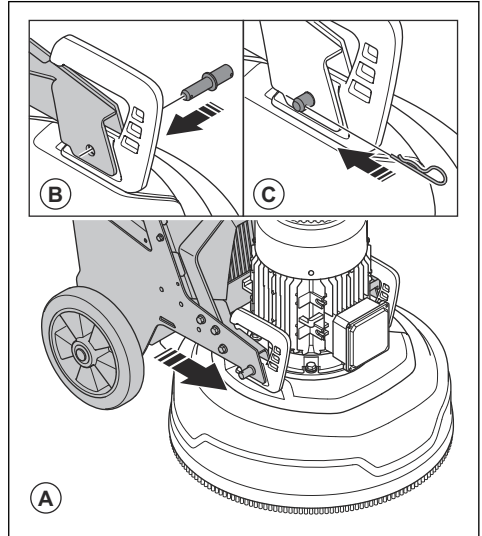
## 그라인딩 헤드 설치 및 제거 방법



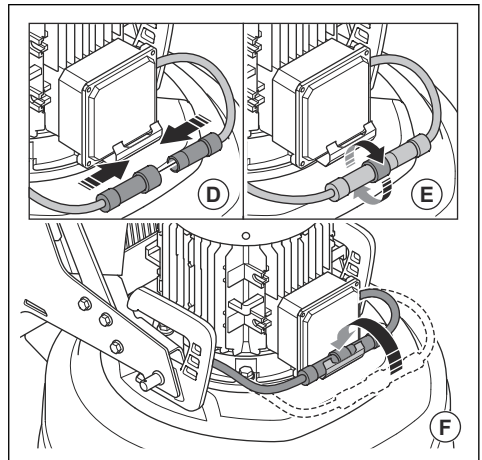
**경고:** 그라인딩 헤드를 제거하면 새시의 균형이 맞지 않습니다. 새시가 떨어지지 않게 합니다. 부상이나 손상이 발생할 수 있습니다.

1. 그라인딩 헤드 근처에 새시를 밀어 넣으십시오.
2. 새시의 모터 케이블을 그라인딩 헤드와 새시 사이의 슬롯에 통과시키십시오.

3. 새시를 그라인딩 헤드(A)에 대고 완전히 밀어 넣으십시오.



4. 그라인딩 헤드의 각 측면에 잠금 볼트(B)를 설치하십시오.
5. 그라인딩 헤드의 각 측면에 잠금 핀(C)을 부착하십시오.
6. 새시의 모터 케이블을 모터의 모터 케이블(D)에 연결하십시오.



7. 새시의 모터 케이블에 있는 잠금 너트(E)를 시계 방향으로 조이십시오.
8. 모터 케이블을 케이블 홀더(F)에 넣으십시오.
9. 그라인딩 헤드를 반대 순서로 제거하십시오.

## 고장 수리

문제	원인	해결책
제품을 시동할 수 없음.	연장 케이블이 분리되었거나 손상되었습니다.	연장 케이블을 연결하거나 필요한 경우 연장 케이블을 교체하십시오.
	비상 정지 버튼이 눌러 있습니다.	제어판의 비상 정지 버튼을 시계 방향으로 돌려서 푸십시오.
	전기함에서 안전 스위치가 열려 있습니다.	안전 스위치를 닫아 회로를 완성하십시오.
제품을 유지하기 쉽지 않습니다.	제품에 설치된 다이아몬드 공구의 수가 너무 적습니다.	다이아몬드 공구의 수를 늘려 제품 및 작업자에 대한 부하를 줄이십시오.
	그라인딩 드라이브 모터가 작동하지 않습니다.	그라인딩 드라이브 모터가 연결되어 있는지 확인하십시오.
	이 문제는 모터 고장 또는 모터 와이어 고장 때문에 발생할 수 있습니다.	문제가 해결되지 않으면 승인된 서비스 대리점에 문의하십시오.
	벨트가 파손되었습니다.	벨트가 파손된 경우 서비스 센터에 요청하여 교체하십시오.  연삭 디스크 중 하나를 손으로 돌리십시오. 모든 연삭 디스크가 함께 회전하면 벨트가 손상되지 않은 것입니다. 연삭 디스크 중 하나가 자유 회전하면 벨트가 파손된 것입니다.
	단상만 제품에 포함됩니다. 제품에서 오류 코드를 수신하지 않고 1A 미만의 모터 전류를 사용합니다. 팬이 천천히 회전합니다.	전원 공급 장치를 점검하십시오.
	표면 또는 작업에서 제품 용량을 지나치게 많이 사용합니다.	바닥 전체에 걸쳐 모터의 속도 및/또는 제품의 전진 속도를 조절하십시오.
제품에서 속도가 너무 빨리 증가하는 것 같은 소리가 발생합니다.	그라인딩 드라이브 모터가 연결되지 않았습니다.	그라인딩 드라이브 모터가 연결되어 있는지 확인하십시오.
	그라인딩 드라이브 모터가 작동하지 않습니다.	그라인딩 드라이브 모터가 연결되어 있는지 확인하십시오.
	이 문제는 모터 고장 또는 모터 와이어 고장 때문에 발생할 수 있습니다.	문제가 해결되지 않으면 승인된 서비스 대리점에 문의하십시오.
	표면이 너무 두껍거나 다이아몬드 공구 구성이 올바르지 않습니다.	제품을 시동할 때 핸들바를 살짝 아래로 눌러 그라인딩 헤드를 표면에서 들어올리십시오.

문제	원인	해결책
제품에서 불규칙하게 긁는 패턴이 발생합니다.	다이아몬드 공구가 연삭 디스크에 올바르게 부착되었거나 높이가 일정하지 않게 부착되었습니다.	모든 다이아몬드 공구가 올바르게 설치되었고 모두 높이가 같은지 확인하십시오.
	다이아몬드 공구 유형이 섞였습니다.	모든 세그먼트에서 다이아몬드 유기와 결합이 동일할지 확인하십시오. 다이아몬드 세그먼트가 거칠면 거친 다이아몬드 세그먼트를 균등한 간격으로 배치하십시오. 모든 세그먼트가 같은 높이가 될 때까지 연마 표면에서 제품을 작동하십시오.
	헤드 잠금이 헐겁거나 빠졌습니다.	모든 헤드 잠금이 제 위치에 있고 조여져 있는지 확인하십시오.
	수지 공구가 섞여 있거나 원치 않게 오염되었습니다.	모든 수지의 다이아몬드 유기와 접착이 동일하고 오염이 없는지 확인하십시오. 수지 공구를 청소하려면 가볍게 마모성인 표면에서 잠깐 동안 작동하십시오.
	연삭 디스크가 마모되었거나 손상되었습니다.	연삭 디스크에 깨진 부분이 있거나 움푹임이 너무 많은지 점검하십시오.
제품이 원치 않을 때 갑자기 움직입니다.	연삭 디스크가 마모되었거나 손상되었습니다.	연삭 디스크에서 부품이 손상되었거나 지나치게 많이 움직이는지 검사하십시오.
	다이아몬드 공구가 연삭 디스크에 올바르게 부착되었거나 높이가 일정하지 않게 부착되었습니다.	모든 다이아몬드 공구가 올바르게 설치되었고 모두 높이가 같은지 확인하십시오.
	헤드 잠금이 헐겁거나 빠졌습니다.	모든 헤드 잠금이 제 위치에 있고 조여져 있는지 확인하십시오.
내부 회로 차단기가 해제됩니다.	부하가 너무 크거나 전원 공급이 충분하지 않습니다.	전원 공급 장치를 점검하십시오.
		그라인딩 압력을 줄이거나 다이아몬드 공구의 수를 늘리거나 결합의 경도를 늘리십시오.

## 운송, 보관 및 폐기

### 운송



**경고:** 운반 중에는 주의하십시오. 제품이 무겁기 때문에 운반 중에 떨어지거나 움직이면 부상이나 손상이 발생할 수 있습니다.

휠을 사용하면 비교적 짧은 거리에서 제품을 이동할 수 있습니다. 비교적 먼 거리에서는 제품을 들어 올려 이동하거나 제품을 차량에 놓습니다.



**주의:** 차량 뒤에서 제품을 견인하지 마십시오.

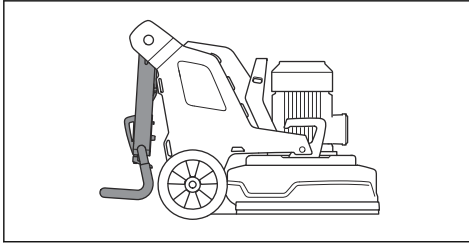
- 제품을 수동으로 이동하거나 경사가 있는 표면에서 이동할 때는 매우 주의해야 합니다. 경사가 작더라도 손으로 제동할 수 없을 정도로 빠르게 움직일 수 있습니다.

- 운반 중에 제품의 안전을 유지하십시오. 움직이지 않는지 확인하십시오.
- 운반 중에는 제품에 어떤 유형의 보호 장치를 놓으십시오. 이 보호 장치는 비와 눈과 같은 자연적인 요소가 제품에 닿지 않게 합니다.
- 제품을 들어올릴 때는 항상 제품의 인양 고리를 사용하십시오.
- 핸들바, 모터, 새시 또는 기타 부품을 사용하여 제품을 들어올리지 마십시오.
- 운반을 할 때는 팔레트를 사용하는 것이 가장 좋습니다.
- 항상 리프트 또는 포크리프트로 제품을 들어올리십시오.
- 제품을 팔레트나 캐리지에 올려놓지 않은 상태에서 포크리프트를 사용하지 마십시오. 연삭 디스크 및 기타 내부 구성품이 손상될 수 있습니다.
- 운반 중에는 그라인딩 헤드가 지면에 있어야 합니다. 공구판의 잠금 메커니즘 손상을 방지하려면 공구판의 설치 상태를 유지하십시오.



## 이동 위치에서 제품을 설정하는 방법

- 핸들을 아래로 접으십시오. **핸들 및 핸들바 조절 방법 페이지의 57을(를) 참조하십시오.**



- 추가 제품에 부착되어 있는 경우 추를 전진 위치로 조절하십시오. **추 조절 방법 페이지의 60을(를) 참조하십시오.**
- 그라인딩 헤드가 표면에 닿는지 확인하십시오.

## 램프 위/아래로 제품을 이동하는 방법



**경고:** 모터가 켜진 상태에서 제품을 램프에서 위아래로 움직일 때 각별히 주의하십시오. 제품이 무겁기 때문에 제품이 떨어지거나 너무 빨리 움직일 경우 부상을 입을 위험이 있습니다.



**경고:** 램프의 경사가 가파른 경우 항상 원치를 사용하십시오. 제품 아래에서 걸거나 머무르지 마십시오. 제품 위험 영역에 머무르지 마십시오. **작업 영역의 안전 페이지의 52을(를) 참조하십시오.**



**경고:** 제품을 가파른 경사지에서 이동하지 마십시오. 최대 경사각에 대한 정보는 제품의 명판을 참조하십시오.

- 제품을 램프 아래로 이동하려면 제품을 천천히 뒤쪽으로 작동하십시오.
- 제품을 램프 위로 이동하려면 제품을 천천히 앞쪽으로 작동하십시오.
- 제품을 램프에서 45° 이상 돌리지 마십시오.

## 제품을 들어 올리는 방법



**경고:** 인양 장비의 사양이 제품을 안전하게 들어올릴 수 있을 정도인지 확인하십시오. 제품의 명판에 제품 중량이 표시됩니다.

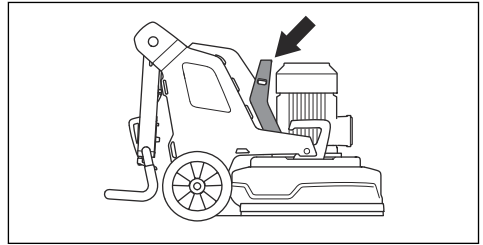


**경고:** 들어 올린 제품 아래나 근처에서 걸거나 머무르지 마십시오. 행인이 위험 영역에 접근하지 못하게 하십시오. **작업 영역의 안전 페이지의 52을(를) 참조하십시오.**



**경고:** 손상된 제품은 들어 올리지 마십시오. 인양 고리가 올바르게 설치되어 있고, 손상되지 않았는지 확인하십시오.

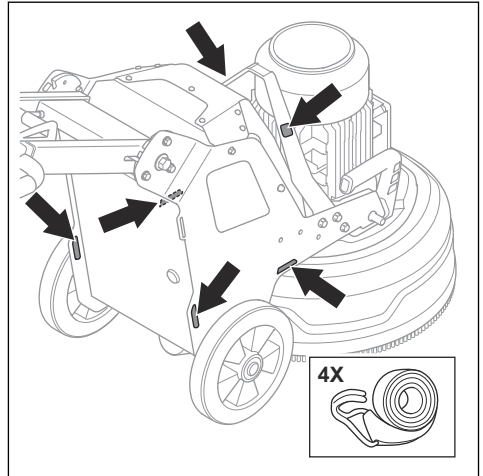
1. 이동 위치에서 제품을 설정하십시오. **이동 위치에서 제품을 설정하는 방법 페이지의 65을(를) 참조하십시오.**
2. 인양 고리에 인양 장비를 부착하십시오.



## 운반 차량에 제품을 부착하는 방법

제품에는 제품을 운반 차량에 부착하기 위한 고정 끈과 함께 사용되는 구멍이 있습니다.

1. 구멍에 고정 끈을 부착합니다.



2. 차량에 고정 끈을 부착하고 조이십시오.

## 보관



**주의:** 제품을 실외에 보관하지 마십시오. 제품을 항상 실내에 보관하십시오.

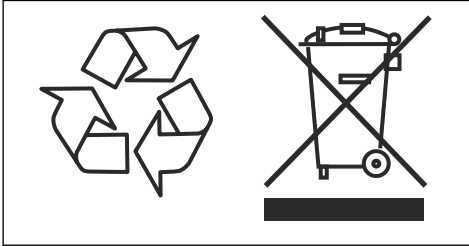
- 건조하고 서리가 없는 곳에서 제품을 보관하십시오.
- 제품을 보관하기 전에 제품을 세척하고 완전한 서비스를 수행하십시오.
- 그라인딩 헤드를 지면에 유지하십시오.
- 어린이나 승인되지 않은 사람이 접근하지 못하도록 제품을 자물쇠가 있는 장소에 보관하십시오.

## 폐기

제품 및 제품 포장의 기호는 본 제품을 가정용 폐기물로 취급해서는 안 된다는 것을 의미합니다. 이 제품은 전기·

전자 장비의 회수를 위한 적절한 재활용 처리장에 맡겨야 합니다.

본 제품의 올바른 취급에 주의함으로써 제품 폐기물을 올바르게 관리하지 못할 경우 환경과 사람에게 미칠 수 있는 잠재적 악영향을 없앨 수 있습니다. 본 제품의 재활용에 관한 자세한 정보는 해당 지자체, 가정용 폐기물 서비스에 관하여 문의하십시오.



## 기술 정보

### 기술 정보

	<b>PG 540</b> <b>200-240 V</b>	<b>PG 540</b> <b>380-415 V</b>
모터 출력, kW/hp	2.2/3	4/5.5
정격 전류, A	13	16
정격 전압, V	200-240	380-415
상	단상	3상
주파수, Hz	50-60	50-60
중량, kg/lbs	169/373	178/392
그라인딩 폭, mm/인치	500/19.7	500/19.7
연삭 디스크, mm/인치	3x230/9	3x230/9
총 연삭 압력, kg/lbs	75/165	75/165
위치 1(전방)의 추, kg/lbs	115/254	115/254
위치 2(수직)의 추, kg/lbs	90/198	90/198
연삭 디스크 속도, 최소/최대 rpm	348-1160	348-1160
그라인딩 헤드 속도, 최소/최대 rpm	31-102	31-102
회전 방향(위에서)	그라인딩 헤드: 시계 방향으로  연삭 디스크: 시계 반대 방향으로	그라인딩 헤드: 시계 방향으로  연삭 디스크: 시계 반대 방향으로
최대 기울기, 도	10	10
인클로저, IP	54	54
<b>권장 집진기<sup>9</sup></b>		
집진기 부착물, mm/인치	50/2	50/2
최소 공기 유량, m <sup>3</sup> /h/CFM	400/236	400/236
최소 진공, kPa/psi	26/3.8	26/3.8

### 소음 수준

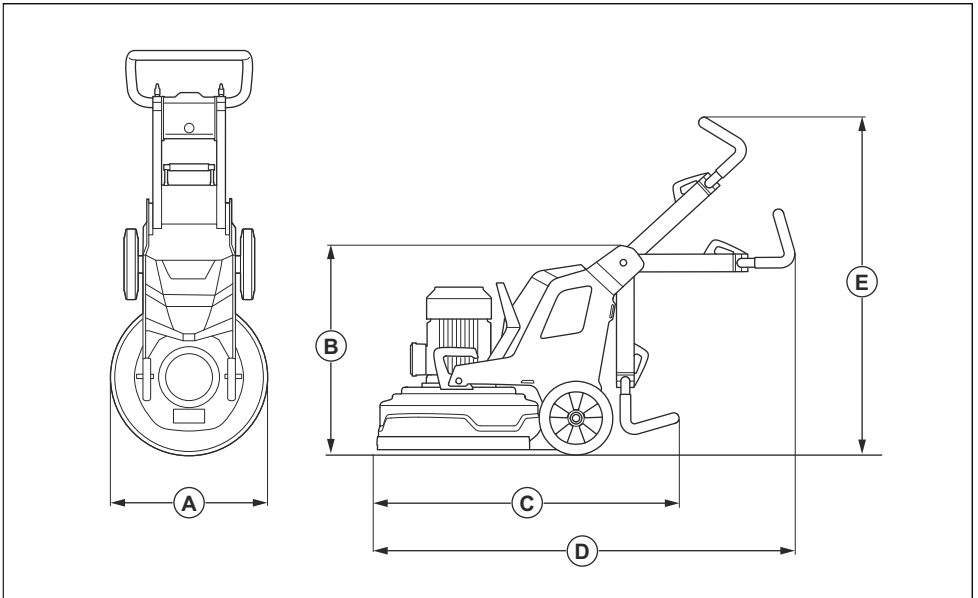
#### 소음 배출<sup>10</sup>

<sup>9</sup> 집진기의 기술 정보는 서로 다른 집진기 간 시간 경과에 따른 실제 성능을 확정적으로 설명하는 것은 아닙니다. Husqvarna 제품에 대한 OSHA 목표 데이터는 [www.husqvarnacp.com/us](http://www.husqvarnacp.com/us)에서 이용할 수 있습니다.

<sup>10</sup> EN 60335-2-72에 의거 소음 출력으로 측정된 소음 환경 방출. 예상 측정 불확실성 2.5dB(A).

소음 출력 수준, 측정 $L_{W}(dB(A))$	92.4
<b>소음 수준<sup>11</sup></b>	
작업자 청각에서의 음압 수준, $L_p(dB(A))$	73.8
<b>진동 수준<sup>12</sup></b>	
오른쪽 핸들, $m/s^2$	0.8
왼쪽 핸들, $m/s^2$	0.8

## 제품 치수



<b>A</b>	폭, mm/인치	560/22
<b>B</b>	최소 총 높이(핸들이 접혀 있음), mm/인치	735/28.9
<b>C</b>	최소 총 길이(핸들이 접혀 있음), mm/인치	1015/40
<b>D</b>	최대 총 길이(핸들이 펼쳐져 있음), mm/인치	1255/49.4
<b>E</b>	최대 총 높이(핸들이 펼쳐져 있음), mm/인치	1260/49.6

<sup>11</sup> EN 60335-2-72에 의거한 음압 수준. 예상 측정 불확실성 4dB(A).

<sup>12</sup> EN 60335-1 및 EN 60335-2-72에 의거한 진동 수준. 진동 수준에 대해 보고된 데이터는 일반적인 통계 분산(표준 편차)인  $1m/s^2$ 입니다. 진동 값은 수동 작동에 유효합니다.

# EU 준수 선언문

## EC 준수 선언문

당사 Husqvarna AB, SE-561 82 Husqvarna, Sweden, 전화: +46- 36-146500)는 당사의 전적인 책임하에 본 제품이

설명	광택 및 그라인딩 장비
브랜드	Husqvarna
유형/모델	PG 540
식별	2019년도 일련번호부터 그 이후

다음의 EU 지침 및 규정을 모두 준수하고

지침/규정	설명
2006/42/EC	"장비류 관련"

다음과 같은 조화된 표준 및/또는 기술 사양이 적용되었음을 선언합니다.

EN ISO 12100:2010

EN 60335-1:2012/A11:2014/AC:2014

EN 60335-2-72:2012

Partille, 2019-10-17



Martin Huber

R&D 책임자, 콘크리트 표면 및 바닥

Husqvarna AB, 건설사업부

기술 문서 책임자







[www.husqvarnacp.com](http://www.husqvarnacp.com)

取扱説明書原本  
原始说明  
원본 설명서

1141350-94



2019-11-04