



# Husqvarna®



## Husqvarna K 535i

BS	Korisnički priručnik	2-25
HR	Priručnik za korištenje	26-49
SL	Navodila za uporabo	50-73
SR	Priručnik za rukovaoca	74-97

## Sadržaj

Uvod.....	2	Rješavanje problema.....	22
Sigurnost.....	4	Transport, skladištenje i odbacivanje.....	22
Sastavljanje.....	10	Tehnički podaci.....	23
Rukovanje.....	14	Pribor.....	24
Održavanje.....	20	Izjava EK o usklađenosti.....	25

## Uvod

### Opis proizvoda

Husqvarna K 535i je prenosna ručna mašina za rezanje. Proizvod radi na baterijsko napajanje

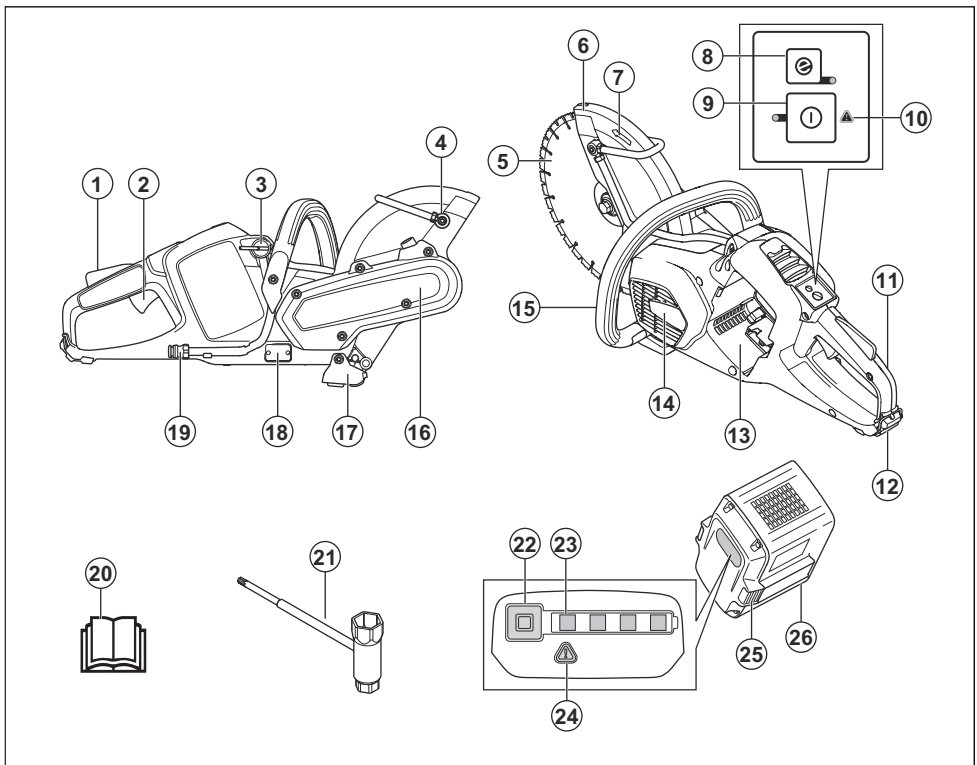
Konstantno se radi na povećanju vaše sigurnosti i efikasnosti za vrijeme rada. Više informacija potražite kod svog zastupnika servisa.

### Namjena

Proizvod se koristi za rezanje crijeva, baštenskih ploča i tankog betona.

**Napomena:** Korištenje proizvoda može biti ograničeno propisima pojedinačnih država.

### Pregled proizvoda



1. Blokada regulatora gasa
2. Regulator gasa

3. Ventil za vodu
4. Mlaznica za vodu

5. Nož
6. Štitnik noža
7. Okretanje noža
8. Dugme SavE
9. Dugme za pokretanje i zaustavljanje
10. Indikator upozorenja
11. Stražnja drška sa štitnikom za desnu ruku
12. Stražnji oslonac za tlo s ušicom za užu
13. Utor za bateriju
14. Kućište ventilatora
15. Prednja ručka
16. Štitnik remena
17. Prednje uporište na tlu
18. Pločica tipa
19. Veza za vodu s filterom
20. Priručnik za rad
21. Kombinirani ključ
22. Dugme, status baterije
23. Stanje baterije
24. Indikator upozorenja
25. Dugme za otpuštanje baterije
26. Baterija (nije priložena)

## Simboli na proizvodu



Opasnost od teških povreda ili smrti rukovaoca. Budite oprezni i koristite proizvod na pravilan način.



Prije korištenja proizvoda pažljivo i s razumijevanjem pročitajte upute u priručniku za rukovaoca.



Nosite odobrenu zaštitnu kacigu, zaštitnu opremu za disajne organe te zaštitu za organe sluha i vida.



Proizvod je usklađen s važećim direktivama Evropske komisije.



Isparenja koja nastaju prilikom rezanja mogu izazvati povrede u slučaju udisanja. Koristite odobrenu zaštitnu opremu za disajne organe. Spriječite udisanje ispušnih isparenja. Osigurajte dovoljan protok zraka.



Varnice s noža mogu izazvati paljenje gorivih materijala kao što su: benzin, drvo, odjeća i suha trava.



Povratni trzaji mogu biti iznenađni, brzi i mogu izazvati povrede. Prije korištenja proizvoda pročitajte s razumijevanjem upute u priručniku.



Provjerite je li nož napukao ili je oštećen.



Nemojte koristiti noževe za rezanje za kružne pile.



**Oznaka o okolišu.** Proizvod ili ambalaža proizvoda ne predstavljaju kućanski otpad. Reciklirajte ga u reciklažnom pogonu za električnu i elektronsku opremu.

	Smjer okretanja noža
yyyywwxxxx	Na pločici s oznakom kategorije naveden je serijski broj. <b>yyyy</b> označava godinu proizvodnje, <b>ww</b> označava sedmicu proizvodnje.
Ø	Maksimalni vanjski prečnik noža
d.c.	Jednosmjerna struja
n	Nominalna brzina

**Napomena:** Drugi simboli/naljepnice na proizvodu odnose se na uslove certificiranja za određena tržišta.

## Simboli na bateriji i/ili punjaču baterija



Reciklirajte ovaj proizvod u reciklažnoj stanici za električnu i elektronsku opremu. (Važi samo za Europu)



Sigurnosni transformator.



Punjač baterije koristite i čuvajte isključivo u zatvorenom prostoru.



Dvostruka izolacija.

## Odgovornost za proizvod

Kao što je navedeno u zakonima o odgovornosti za proizvod, mi nismo odgovorni za oštećenja koja uzrokuju naš proizvod ako:

- je proizvod pogrešno popravljen.
- je proizvod popravljen koristeći dijelove koji nisu od proizvođača ili koji nisu odobreni od strane proizvođača.

- proizvod ima dodatnu opremu koju nije napravio proizvođač ili koju proizvođač ne odobrava.
- proizvod nije popravljen u nekom od odobrenih servisa ili od strane odobrenog tijela.

---

## Sigurnost

---

### Definicije sigurnosti

Upozorenja, pozivi na oprez i napomene se koriste za isticanje naročito važnih dijelova priručnika.



**UPOZORENJE:** Koriste se ukoliko postoji opasnost od povrede ili smrti rukovaoca ili osoba u blizini ako se uputstva iz priručnika ne poštuju.



**OPREZ:** Koriste se ukoliko postoji opasnost od oštećenja proizvoda, drugih materijala ili neposrednog okruženja ako se uputstva iz priručnika ne poštuju.

**Napomena:** Koriste se za pružanje više informacija koje su neophodne u datoj situaciji.

### Opšta upozorenja o električnim alatima



**UPOZORENJE:** Pročitajte sva sigurnosna upozorenja i sve upute. Nepoštivanje upozorenja i uputa može dovesti do strujnog udara, požara i/ili teških povreda.

**Napomena: Sačuvajte sva upozorenja i upute za buduću referencu.** Pojam "električni alat" u upozorenjima odnosi se na električne alate koji kao pogon koriste električnu energiju iz utičnice (s kablom) ili električni alat koji za pogon koristi bateriju (bez kabla).

### Sigurnost područja rada

- **Održavajte područje rada čistim i dobro osvijetljenim.** Neuredna ili tamna područja pogoduju nesrećama.
- **Nemojte rukovati električnim alatima u okruženjima gdje može doći do eksplozije, kao što je prisustvo zapaljivih tekućina, gasova ili prašine.** Električni alati stvaraju iskre koje mogu zapaliti prašinu ili isparenja.
- **Neka djeca i osobe koje stoje u blizini budu na odstojanju dok koristite električni alat.** Ometanja mogu uzrokovati gubitak kontrole.

### Sigurnost od struje

- **Utičkači električnog alata moraju odgovarati utičnicama. Nemojte nikad i ni na koji način vršiti izmjene na utikaču. Nemojte koristiti adaptere priključke s uzemljenim električnim alatima.** Originalni utikači i odgovarajuće utičnice smanjuju opasnost od strujnog udara.
- **Izbjegavajte fizički kontakt s uzemljenim površinama, kao što su cijevi, radijatori, lanci i frižideri.** Postoji povećani opasnost od strujnog udara ukoliko vaše tijelo bude uzemljeno.
- **Nemojte izlagati alate kiši ili vlazi.** Ako voda uđe u alat, povećava se opasnost od strujnog udara.
- **Nemojte nepropisno koristiti kabl.** Nemojte nikada koristiti kabl za nošenje, povlačenje ili isključivanje električnog alata. Držite kabl dalje od izvora toplote, ulja, oštih ivica ili pokretnih dijelova. Oštećeni ili zapetljani kablovi povećavaju opasnost od strujnog udara.
- **Kada električni alat koristite vani, koristite produžni kabl koji je pogodan za vanjsku upotrebu.** Korištenjem kabla koji je pogodan za vanjsku upotrebu smanjujete opasnost od strujnog udara.
- **Ako električnim alatom morate rukovati na vlažnom mjestu, koristite napajanje putem zaštitnog uređaja diferencijalne struje (RCD).** Korištenje RCD uređaja smanjuje rizik od strujnog udara.



**OPREZ:** Mašinu nemojte prati vodom pod pritiskom jer voda može dospjeti u električni sistem ili motor i tako izazvati oštećenja mašine ili kratki spoj.

### Lična sigurnost

- **Budite na oprezu, pazite šta radite i razumno rasuđujte kada rukujete električnim alatom.** Nemojte koristiti električni alat kada ste umorni ili pod uticajem droga, alkohola ili lijekova. Trenutak nepažnje tokom rukovanja električnim alatima može za posljedicu imati teške fizičke povrede.
- **Koristite ličnu zaštitnu opremu. Uvijek nosite zaštitu za oči.** Zaštitna oprema kao što je maska za prašinu, sigurnosne protuklizne cipele, šljem ili

- zaštita sluha koji se koriste u odgovarajućim uslovima umanjit će lične povrede.
- **Spriječite nehotično pokretanje mašine. Prije priključivanja alata na napajanje i/ili baterije, podizanja ili prenošenja, provjerite je li sklopka u položaju OFF (ISKLJUČENO).** Držanje prsta na prekidaču prilikom nošenja električnih alata ili napajanje električnih alata kojim je prekidač uključen priziva nesreće.
  - **Prije uključivanja električnog alata, uklonite ključ ili nasadni ključ.** Nasadni ključ ili ključ koji ostanu na rotirajućem dijelu električnog alata mogu uzrokovati fizičke povrede.
  - **Ne posežite predaleko. U svakom trenutku pazite na položaj nogu i održavajte ravnotežu.** Tako se omogućava bolja kontrola električnog alata u neočekivanim situacijama.
  - **Obucite se na prikladan način. Nemojte nositi labavu odjeću ili nakit. Sklonite kosu, odjeću i rukavice od pokretnih dijelova.** Pokretni dijelovi mogu zahvatiti široku odjeću, nakit ili dugu kosu.
  - **Ukoliko se uz uređaje pruža spoj i prostor za izvlačenje i prikupljanje prašine, vodite računa da oni budu pripojeni i da se koriste.** Prikupljanjem prašine mogu se smanjiti opasnosti povezani s prašinom.
  - **Jачina vibracija tokom korištenja električnog alata može se razlikovati od navedene ukupne vrijednosti ovisno o načinu korištenja alata.** Kako bi se zaštitilo, rukovalac mora odrediti odgovarajuće mjere koje se zasnivaju na procjeni izlaganja u stvarnim uslovima korištenja (u obzir treba uzeti sve dijelove u radnom ciklusu, kao što je broj isključivanja alata i rad u praznom hodu uz korištenje regulatora).
  - **Održavajte sigurnu udaljenost od rezača dok je motor u pogonu.**

## Korištenje i čuvanje električnog alata

- **Nemojte preopterećivati električni alat. Koristite odgovarajući električni alat predviđen za datu primjenu.** Odgovarajući električni alat će bolje i sigurnije obaviti posao pri brzini za koju je projektovan.
- **Nemojte koristiti električni alat ako ga prekidač ne uključuje i ne isključuje.** Električni alat kojeg nije moguće kontrolirati prekidačem je opasan i mora se popraviti.
- **Prije bilo kakvog podešavanja, promjene pribora ili skladištenja električnih alata, isključite utikač iz izvora struje i/ili komplet baterije iz električnog alata.** Takve preventivne sigurnosne mjere smanjuju opasnost od slučajnog pokretanja električnog alata.
- **Pohranite nekoristene električne alate van domašaja djece i nemojte dozvoliti da njima rukuju osobe koje nisu upoznate s tim alatom ili ovim uputama za rukovanje.** Električni alati su opasni u rukama neobučениh korisnika.

- **Održavajte električne alate. Provjerite ima li odstupanja od poravnania ili povezivanja pokretnih dijelova, lomova na dijelovima ili bilo kojih drugih stanja koja negativno utiču na rad alata. Ako je alat oštećen, prije korištenja ga odnesite na popravku.** Do mnogih nesreća dolazi zbog slabog održavanja električnih alata.
- **Održavajte rezne alate naoštrenim i čistim.** Pravilno održavani rezni alati s oštirim reznim ivicama se manje povijaju i lakši su za upravljanje.
- **Koristite električne alate, pribor i dijelova alate itd. u skladu s ovim uputama, vodeći računa o radnim uslovima i poslu kojeg treba izvršiti.** Korištenje električnih alata za poslove koji nisu predviđeni može uzrokovati opasnu situaciju.
- **Ni u kojem slučaju ne smijete mijenjati originalni dizajn mašine bez prethodnog odobrenja proizvođača.** Uvijek koristite originalne rezervne dijelove. Neodobrene izmjene i/ili pribor mogu dovesti do teških povreda ili smrti korisnika ili drugih osoba.
- **Vodite računa da u radnom području ili u materijalu kojeg treba rezati nema provučenih cijevi ili kablova za struju.**
- **Uvijek provjerite i označite mjesta gdje su provučene cijevi za gas.** Rezanje u blizini cijevi za gas uvijek predstavlja opasnost. Vodite računa da se ne stvaraju varnice prilikom rezanja tamo gdje postoji opasnost od eksplozije. Koncentrišite se i fokusirajte na zadatak. Nemar može uzrokovati teške tjelesne povrede ili smrt.

## Korištenje alata na baterije i briga

- **Punite samo pomoću punjača kojeg je odredio proizvođač.** Punjač koji je pogodan za jedan tip kompleta baterije može uzrokovati opasnost od požara ako se koristi s drugim kompletom baterije.
- **Koristite električne alate samo s predviđenim kompletom baterija.** Korištenjem bilo kojeg drugog kompleta baterija može se uzrokovati opasnost od povreda i požara.
- **Kada se komplet baterije ne koristi, držite ga dalje od drugih metalnih predmeta kao što su spajalice, kovanice, ključevi, ekseri, vijci i drugi mali metalni predmeti koji mogu izazvati spoj između priključaka.** Kratak spoj priključaka kompleta baterije može izazvati opekotine ili požar.
- **Pod neodgovarajućim okolnostima, iz baterije može iscuriti tečnost. Izbjegavajte kontakt s njom. Ukoliko dođe do slučajnog kontakta, isperite vodom. Ako tečnost dopre do očiju, potražite ljekarsku pomoć.** Tekućina koja štrcne iz baterije može izazvati iritacije ili opekotine.

## Servis

- **Neka vam električni alat servisira kvalificirana osoba koristeći isključivo identične zamjenske dijelove.** Tako ćete biti sigurni da se električni alat održava.

## Sigurnosno upozorenje za mašinu za rezanje

- **Štitnik isporučen uz alat se mora čvrsto montirati na električni alat i pozicionirati tako da bude maksimalno siguran te tako da najmanji dio rezne ploče bude izložen prema rukovaocu.** Zajedno s ostalim prisutnim osobama stanite izvan ravni okretanja rezne ploče. Štitnik pomaže rukovaocu da se zaštiti od odlomljenih djelića rezne ploče i slučajnog dodira s pločom.
- **Za električni alat koristite samo abrazivne ojačane ili dijamantske rezne ploče.** Samo zato što se dodatak može montirati na električni alat ne znači da je obezbijeđen siguran rad.
- **Nominalna brzina dodatka mora biti najmanje jednaka maksimalnoj brzini označenoj na ručnom alatu.** Dodaci koji rade brže od svoje nominalne brzine mogu se slomiti i dijelovi razletjeti naokolo.
- **Rezne ploče se smiju koristiti samo za preporučene primjene. Na primjer: nemojte brusiti bočnom stranom rezne ploče.** Abrazivne rezne ploče namijenjene su perifernom brušenju, a bočne sile koje djeluju na ove ploče mogu dovesti do njihovog razbijanja.
- **Uvijek koristite neoštećene prirubnice ploča s ispravnim prečnikom za svoju odabranu ploču.** Ispravne prirubnice reznih ploča podupiru rezne ploče smanjujući tako mogućnost lomljenja rezne ploče.
- **Nemojte koristiti istrošene ojačane rezne ploče većih električnih alata.** Rezne ploče namijenjene za veći električni alat nisu podesne za veću brzinu manjeg alata i mogu pući.
- **Vanjski prečnik i debljina vašeg dodatka moraju odgovarati nominalnoj snazi vašeg električnog alata.** Nepravilno dimenzionirani dodaci se ne mogu propisno zaštititi niti kontrolirati.
- **Veličina čahure vretena za rezne ploče i prirubnice more pravilno odgovarati vretenu električnog ručnog alata.** Rezne ploče i prirubnice s rupama za čahure vretena koje ne odgovaraju priboru za montažu električnog ručnog alata bit će izbačene iz ravnoteže, previše će vibrirati i mogu uzrokovati gubitak kontrole.
- **Nemojte koristiti oštećene rezne ploče. Prije rada obavezno provjerite ima li na reznim pločama krhotina i pukotina. Ako vam električni alat ili rezna ploča padnu na pod, provjerite jesu li se oštetili ili postavite neoštećenu reznu ploču. Nakon provjere i postavljanja rezne ploče, zajedno s ostalim prisutnim osobama stanite izvan ravni okretanja rezne ploče i na jednu minutu pokrenite električni alat pri maksimalnoj brzini, bez opterećenja. Oštećene rezne ploče će se obično raspasti tokom testiranja.**
- **Nosite ličnu zaštitnu opremu. Ovisno o primjeni koristite štitnik za lice, zaštitu za oči ili zaštitne naočale. Ako je potrebno, nosite masku za**

- prašinu, zaštitu sluha, rukavice i radioničku pregaču koja može zaustaviti male abrazivne djeliće ili djeliće izratka.** Zaštita za oči mora zaustaviti leteće krhotine nastale uslijed raznih operacija. Maska za prašinu ili respirator mora filtrirati čestice koje nastaju vašim radom. Produžena izloženost jakoj buci može prouzročiti gubitak sluha.
- **Držite promatrače na sigurnoj udaljenosti od radnog područja. Svako ko uđe u radno područje mora nositi ličnu zaštitnu opremu.** Djelići izratka ili polomljene rezne ploče mogu odletjeti i prouzročiti povrede izvan neposrednog područja u kojem se radi.
- **Držite električni ručni alat samo za izolirane rukohvatne površine kada izvodite operaciju gdje rezni dodatak može doći u dodir sa skrivenim provodnicima ili s vlastitim kablom.** Rezni dodatak koji dođe u dodir s provodnikom pod naponom može dovesti pod napon izložene metalne dijelove električnog alata i rukovalac može pretrpjeti električni udar.
- **Nikada ne spuštajte električni ručni alat sve dok se dodatak potpuno ne zaustavi.** Rotirajuća rezna ploča može zahvatiti površinu i električni alat se može oteći vašoj kontroli.
- **Nemojte uključivati električni ručni alat dok ga nosite pored sebe.** Rotirajući dodatak vam slučajnim dodirrom može zahvatiti odjeću, povlačeći dodatak prema vašem tijelu.
- **Redovito čistite ventilacijske otvore električnog ručnog alata.** Ventilator motora će uvući prašinu u kućište, te prekomjerno skupljanje metalne prašine može prouzročiti opasnost od strujnog udara.
- **Ne radite s električnim ručnim alatom u blizini zapaljivih materijala.** Iskre mogu zapaliti te materijale.

## Povratni trzaj i upozorenja u vezi s njim

- **Povratni trzaj je iznenadna reakcija na uklještenu ili zaglavljenu rotirajuću reznu ploču.** Uklještenje ili zaglavljivanje uzrokuje brzo zaustavljanje rotirajuće rezne ploče, što opet dovodi do prinudnog okretanja električnog ručnog alata u smjeru suprotnom od smjera okretanja dodatka u tački spajanja.
- **Naprimjer, ako izradak zaglavi ili uklješti abrazivnu reznu ploču, rub rezne ploče koji ulazi u tačku uklještenja može se ukopati u površinu materijala, što će prouzročiti iskakanje ili izbacivanje.** Rezna ploča može skočiti prema rukovaocu ili dalje od njega, ovisno o smjeru kretanja ploče u tački uklještenja. Abrazivne rezne ploče se također mogu slomiti pod ovim uslovima.
- **Povratni trzaj je rezultat pogrešnog korištenja alata i/ili neispravnih radnih postupaka ili uslova, a može se izbjeći poduzimanjem odgovarajućih mjera opreza koje su navedene u nastavku.**

- **Čvrsto držite električni ručni alat i pozicionirajte tijelo i ruku tako da možete izdržati sile povratnog trzaja.** Uvijek koristite pomoćnu ručicu, ako je isporučena, radi maksimalne kontrole povratnog trzaja ili reakcije uslijed torzionog momenta tokom pokretanja. Rukovalac može kontrolirati reakcije uslijed torzionog momenta ili sile povratnog trzaja ako se poduzmu propisne mjere predostrožnosti
- **Nikada ne stavljajte ruku blizu rotirajućeg dodatka.** Može doći do povratnog trzaja unatrag preko vaše ruke.
- **Nemojte pozicionirati tijelo u liniji s rotirajućim reznom pločom.** Povratni trzaj će gurnuti alat u smjeru suprotnom kretanju rezne ploče u tački zaglavljivanja.
- **Budite posebno oprezni kada obrađujete uglove, oštre ivice, itd.** Spriječite odskakanje i zaglavljivanje dodatka. Uglovi, oštre ivice ili odskakanje teže da zaglave rotirajući dodatak i prouzrokuju gubitak kontrole ili povratni trzaj.
- **Nemojte montirati lanac pile, sječivo za rezbarenje, segmentirane dijamantske rezne ploče s perifernim razmakom većim od 10 mm ili nazubljeno sječivo noža.** Takvi rezni noževi dovode do čestih povratnih udara i gubitka kontrole.
- **Nemojte “zaglavljivati” reznu ploču niti primjenjivati prekomjerni pritisak.** Nemojte pokušavati da napravite prekomjernu dubinu reza. Prekomjerno naprezanje povećava opterećenje i osjetljivost na uvijanje ili zaglavljivanje rezne ploče u rezu, kao i mogućnost povratnog trzaja, lomljenja rezne ploče i pregrijavanja motora.
- **Kada se rezna ploča zaglavi ili se rez prekine iz bilo kojeg razloga, isključite električni ručni alat i držite ga u nepokretnom stanju sve dok se rezna ploča potpuno ne zaustavi.** Nikada nemojte pokušavati da izvadite reznu ploču iz reza dok se rezna ploča okreće, jer može doći do povratnog trzaja. Ispitajte i poduzmite odgovarajuću korektivnu mjeru kako biste otklonili uzrok zaglavljivanja rezne ploče.
- **Nemojte ponovo pokretati operaciju rezanja na izratku.** Pustite reznu ploču da dostigne punu brzinu i oprezno ponovo udite u rez. Rezna ploča se može zaglaviti, podići ili odbaciti unazad ako se električni ručni alat ponovo pokrene u izratku.
- **Poduprite rezne ploče i svaki veći izradak kako biste minimizirali rizik od ukleštenja i povratnog trzaja.** Veliki izradci teže ugibanju pod vlastitom težinom. Ispod izratka, blizu linije reza i blizu ivice izratka na obje strane rezne ploče moraju se postaviti potpore.
- **Budite vrlo oprezni prilikom izrade proreza u postojećim zidovima ili drugim nepreglednim područjima.** Rezna ploča koja strši mogla bi prerezati cijevi za benzin ili vodu, električno ožičenje ili predmete koji mogu dovesti do povratnog trzaja.

## Opće sigurnosne upute



**UPOZORENJE:** Prije upotrebe proizvoda pročitajte upozorenja u nastavku.

- Ovaj proizvod je opasan alat i može izazvati teške povrede ako se ne koristi pažljivo ili ako se koristi nepravilno. Veoma je važno da pažljivo pročitate i usvojite sadržaj ovog priručnika.
- Nemojte vršiti izmjene na proizvodu bez odobrenja od proizvođača. Nemojte koristiti proizvod na kojem su izmjene vršile druge osobe i uvijek koristite originalni pribor. Izmjene koje nije odobrio proizvođač mogu izazvati teške povrede ili smrt rukovaoaca ili drugih osoba.
- Proizvod održavajte čistim. Oznake i naljepnice moraju biti potpuno čitljive.
- Proizvod stvara elektromagnetno polje tokom rada. To polje u određenim okolnostima može ometati rad aktivnih ili pasivnih medicinskih implantata. Da bi se smanjio rizik od teških povreda ili smrti, osobama s medicinskim implantatima preporučujemo da se prije korištenja uređaja obrate ljekaru i proizvođaču medicinskog implantata.

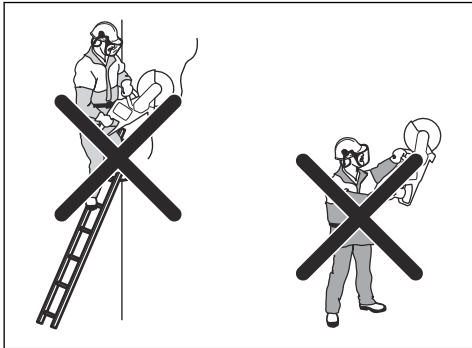
## Sigurnosne upute za rad



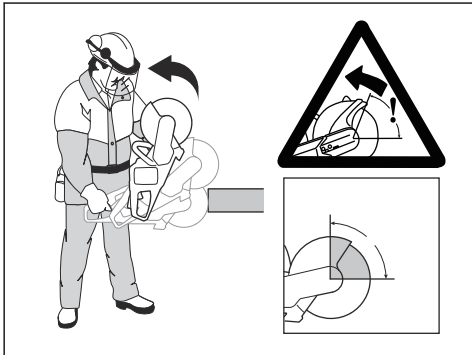
**UPOZORENJE:** Pročitajte sva sigurnosna upozorenja i sve upute. Nepoštovanje upozorenja i uputa može dovesti do strujnog udara, požara i/ili teških povreda.

- Nemojte rezati azbestne materijale.
- Kod suhog rezanja pazite da se prašina uklanja na siguran način.
- Informacije u ovom priručniku ne predstavljaju zamjenu za stručno znanje i iskustvo. Ako se ne osjećate sigurno u situaciji u kojoj se nalazite, zaustavite proizvod. Proizvod nemojte koristiti u situacijama koje ne poznajete.
- Obratite se servisnom zastupniku. ili Husqvarna ako imate pitanja o radu proizvoda. Mi vam možemo dati informacije o tome kako da proizvod koristite na siguran način uz najbolje rezultate.
- Nemojte koristiti mašinu, bateriju ili punjač baterija ako su neispravni.
- Nemojte dodirivati rotirajući nož. To može uzrokovati teške povrede ili smrt.
- Proizvod nemojte koristiti u lošim uslovima uvjetima kao što su gusta magla, jaka kiša, jak vjetar i velika hladnoća. Loše vrijeme povećava rizike kao što je led na tlu.
- Nemojte pokretati proizvod dok svi poklopci i štitnici ne budu pravilno sklopljeni.
- Pogledajte oko sebe. Pazite da nema rizika da osobe ili životinje poremete vašu kontrolu nad proizvodom ili utiču na nju.

- Ne dopuštajte djeci da koriste proizvod ili mu se približavaju. Proizvod se lako pokreće. To može predstavljati rizik od teških povreda.
- Uklonite bateriju kad nemate potpuni nadzor nad proizvodom. Uklonite bateriju ako se proizvod neće koristiti duže vrijeme.
- Morate zauzeti stabilan stav da biste imali potpunu kontrolu nad proizvodom. Nemojte koristiti proizvod ako ste na ljestvama. Nemojte koristiti proizvod ako niste na stabilnom tlu..
- Proizvod nemojte koristiti iznad visine ramena.



- Ako ne budete oprezni, povećava se rizik od povratnog trzaja.



- Nemojte držati proizvod samo jednom rukom. Proizvod se ne može sigurno kontrolisati jednom rukom.
- Proizvod nemojte koristiti u situaciji ili na lokaciji u kojoj ne možete primiti pomoć u slučaju nezgode.
- Pobrinite se da se možete kretati sigurno. Provjerite uslove i teren oko sebe kako biste pronašli moguće prepreke.
- Preveliko izlaganje vibracijama može dovesti do oštećenja cirkulacije ili živaca kod osoba sa problemima sa cirkulacijom krvi. Obratite se ljekaru ako primijetite simptome od prevelikog izlaganja vibracijama. Ti simptomi uključuju trnjenje udova, gubitak osjećaja, trnce, bockanje, bol, gubitak snage, promjene u boji kože ili stanju. Ovi simptomi se

obično javljaju u prstima, rukama ili zglobovima. Simptomi mogu biti pojačani pri hladnim temperaturama.

- Nije moguće obuhvatiti sve situacije s kojima se možete suočiti pri radu s ovim proizvodom. Uvijek budite oprezni i postupajte razumno i savjesno.
- **Napomena:** Nakon rada s alatom, zaštita sluha bi se trebala skinuti odmah po prestanku pilanja tako da možete čuti zvukove i znakove upozorenja.

## Lična zaštitna oprema



**UPOZORENJE:** Pročitajte sva sigurnosna upozorenja i sve upute. Nepoštivanje upozorenja i uputa može dovesti do strujnog udara, požara i/ili teških povreda.

- Za vrijeme rukovanja morate koristiti odobrenu zaštitnu opremu. Lična zaštitna oprema vas ne štiti u potpunosti od povreda, ali u slučaju nesreće umanjuje stepen povreda. Razgovarajte sa servisnim zastupnikom o preporukama koju opremu koristiti.
- Vaša odjeća mora biti pripijena uz tijelo, ali ne smije ograničavati kretanje. Redovno provjeravajte stanje lične zaštitne opreme.
- Koristite odobrenu zaštitnu kacigu.
- Koristite odobrenu zaštitu za disajne organe.
- Koristite odobrenu zaštitu sluha. Dugotrajno izlaganje buci može izazvati trajno oštećenje sluha.
- Koristite zaštitne naočale ili vizir za lice kako biste smanjili opasnost od povreda izazvanih krhotinama i prašinom. To može uzrokovati teške povrede, posebno očiju.
- Nosite rukavice za teške uvjete rada.
- Koristite čizme s čeličnom oblogom na prstima i protukliznim đonovima.
- Pri ruci uvijek držite komplet za pružanje prve pomoći.

## Sigurnosna sredstva na proizvodu



**UPOZORENJE:** Pročitajte sva sigurnosna upozorenja i sve upute. Nepoštivanje upozorenja i uputa može dovesti do strujnog udara, požara i/ili teških povreda.

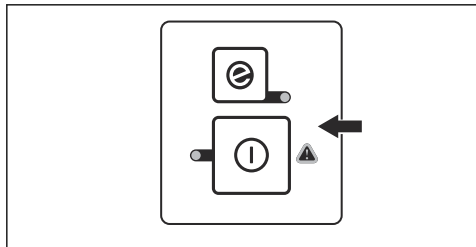
- Nemojte koristiti uređaj uz oštećenu zaštitnu opremu. Mora se vršiti redovno pregledavanje i održavanje sigurnosne opreme. Obratite se servisnom zastupniku radi popravaka ako uređaj ne bude odobren za korištenje prilikom pregleda.

## Tastatura

Ukoliko postoji rizik od preopterećenja, treperi lampica upozorenja. Zaštita od preopterećenja privremeno zaustavlja rad proizvoda i ne smijete ga koristiti dok se



temperatura ne smanji. Ako indikator svijetli neprekidno, obratite se servisnom zastupniku.

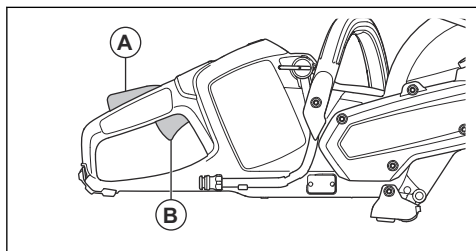


## Funkcija automatskog zaustavljanja

Proizvod ima funkciju automatskog zaustavljanja koja zaustavlja rad proizvoda ako ga ne koristite jednu minutu.

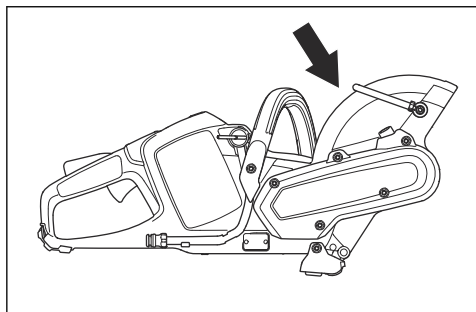
## Blokada regulatora gasa

Blokada regulatora gasa onemogućava slučajno pokretanje regulatora gasa. Ako rukom obuhvatite ručku i pritisnete blokadu regulatora gasa (A), ona otpušta regulator gasa (B). Kada otpustite ručku, regulator gasa i blokada regulatora gasa vratit će se u prijašnji položaj.



## Štitnik noža

Štitnik noža rukovaocu pruža zaštitu od krhotina nastalih rezanjem. Zaštita sprečava da se dijelovi odvoje i povrijede rukovaoca



## Sigurnost baterije



**UPOZORENJE:** Pročitajte sva sigurnosna upozorenja i sve upute. Nepoštivanje upozorenja i uputa može dovesti do strujnog udara, požara i/ili teških povreda.

- Koristite isključivo baterije Husqvarna BLi koje preporučujemo za vaš proizvod. Baterije su softverski kodirane.
- Koristite isključivo punjive baterije Husqvarna BLi za napajanje odgovarajućih proizvoda kompanije Husqvarna. Bateriju nemojte koristiti za napajanje drugih proizvoda jer postoji opasnost od povreda.
- Opasnost od strujnog udara. Polove baterije nemojte spajati s ključevima, vijcima ili drugim metalom. Tako može doći do kratkog spoja baterije.
- Nemojte koristiti baterije koje se ne mogu puniti.
- Nemojte umetati predmete u zračne urete baterije.
- Bateriju zaštitite od sunčeve svjetlosti, vrućine i otvorenog plamena. Baterija se može napuhati i uzrokovati opekotine i/ili hemijske opekotine.
- Zaštitite bateriju od kiše i mokrih uvjeta.
- Zaštitite bateriju od mikrovalova i visokog pritiska.
- Bateriju nemojte rastavljati ili razbijati.
- Nemojte dopustiti da kiselina iz baterije stupi u kontakt s kožom. Kiselina iz baterije izaziva povrede kože, koroziju i opekotine. Ako vam kiselina uz baterije dospje u oči, nemojte ih trljati nego barem 15 minuta ispirite oči s puno vode. Ako kiselina iz baterije stupi u kontakt s kožom, isperite taj dio velikom količinom sapunice. Potražite medicinsku pomoć.
- Bateriju koristite u rasponu temperatura od -10 °C (14 °F) do 40 °C (104 °F).
- Bateriju ili punjač baterija nemojte čistiti vodom. Pogledajte *Čišćenje baterije i punjača baterija na strani 20*.
- Nemojte koristiti neispravnu ili oštećenu bateriju.
- Baterije skladištite dalje od metalnih predmeta poput eksera, vijaka ili nakita.
- Baterije držite van domašaja djece.

## Sigurnost punjača baterija



**UPOZORENJE:** Pročitajte sva sigurnosna upozorenja i sve upute. Nepoštivanje upozorenja i uputa može dovesti do strujnog udara, požara i/ili teških povreda.

- Nepoštivanje sigurnosnih uputa može uzrokovati strujni udar ili kratki spoj.
- Koristite isključivo punjače baterija koji su isporučeni uz proizvod. Koristite isključivo QC Husqvarna punjače za punjenje Husqvarna zamjenskih baterija BLi.
- Nemojte pokušavati rastaviti punjač baterija.

- Nemojte koristiti neispravan ili oštećen punjač baterija.
- Punjač baterije nemojte podizati povlačenjem za električni kabl. Da biste isključili punjač baterija iz zidne utičnice, izvucite utikač. Nemojte povlačiti kabl za napajanje.
- Sve kablove i produžne kablove držite dalje od vode, ulja i oštrih ivica. Pazite da se kabl ne prignječi u vratima, ogradama i slično.
- Punjač baterija nemojte koristiti u blizini zapaljivih materijala ili materijala koji mogu uzrokovati koroziju. Nemojte pokrivati punjač baterija. Ako se pojavi dim ili vatra, izvucite utikač punjača baterija iz utičnice.
- Bateriju puniti isključivo u zatvorenom, dobro prozračenom zatvorenom prostoru bez direktne sunčeve svjetlosti. Baterije nemojte puniti na otvorenom. Nemojte puniti bateriju u vlažnim uvjetima.
- Punjač baterija koristite isključivo u rasponu temperatura od 5 °C (41 °F) do 40 °C (104 °F). Punjač baterija koristite u prozračnom i suhom okruženju bez prašine.
- Nemojte umetati predmete u rashladne uređaje punjača baterija.
- Nemojte priključivati spojeve punjača baterije na metalne predmete jer tako možete izazvati kratki spoj na punjaču baterija.
- Nemojte puniti nepunjive baterije u punjaču baterija ili ih koristiti u uređaju.

- Koristite neoštećene i odobrene zidne utičnice.

## Sigurnosne upute za održavanje



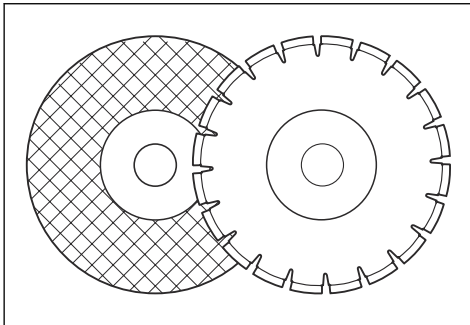
**UPOZORENJE:** Prije održavanja proizvoda pročitajte upozorenja u nastavku.

- Izvadite bateriju prije obavljanja poslova održavanja, drugih provjera ili sklapanja proizvoda.
- Rukovalac mora obavljati samo one poslove održavanja i servisiranja koji su navedeni u korisničkom priručniku. Obratite se servisnom zastupniku ako je potrebno obaviti veće poslove održavanja ili servisiranja.
- Bateriju ili punjač baterija nemojte čistiti vodom. Jaka deterdžentna sredstva mogu izazvati oštećenja na plastičnim dijelovima.
- Ako ne provodite održavanje, smanjuje se životni vijek proizvoda i povećava opasnost od nezgoda.
- Za sve poslove servisiranja i popravki potrebna je specijalna obuka, a posebno kad su u pitanju sigurnosni uređaji na proizvodu. Ako se nakon obavljenog održavanja ne odobre sve provjere navedene u korisničkom priručniku, obratite se servisnom zastupniku. Garantujemo da za vaš proizvod nudimo stručan popravak i servisiranje.
- Koristite samo originalne rezervne dijelove.

## Sastavljanje

### Prikladni noževi

Dostupna su dva osnovna modela noževa za Husqvarna K 535i: abrazivni noževi i dijamantski noževi.



### Noževi namijenjeni za ručne motorne sjekače velikih brzina



**UPOZORENJE:** Koristite samo dijamantske noževe i abrazivne noževe za rezanje. Nemojte koristiti nazubljene noževe kao što su cirkularni noževi za drvo ili noževi s karbidnim vrhom. Povećava se rizik od

povratnog trzaja, a karbidni vrhovi se mogu odlomiti i odbaciti uz veliku brzinu kretanja. To može dovesti do povreda ili smrtnog slučaja.



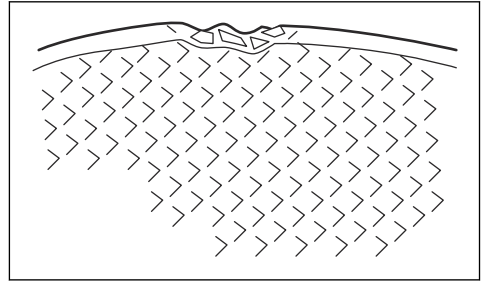
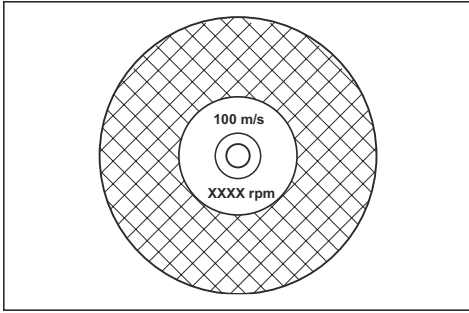
**UPOZORENJE:** Nepravilno korištenje može dovesti do pregrijavanja noža. Pregrijani nož može izazvati kvarove i time uzrokovati oštećenja ili povrede.



**UPOZORENJE:** Nemojte koristiti nož čija je dopuštena maksimalna brzina manja od maksimalne brzine motornog sjekača. Koristite isključivo noževe koji su usklađeni s državnim ili regionalnim standardima.

**Napomena:** Režite samo materijale za koje je dato odobrenje u uputama isporučenim s nožem.

Provjerite je li nož odobren za brzinu koja je ista ili veća od brzine navedene na pločici tipa motornog sjekača.



## Vibracija noža za rezanje



**OPREZ:** Ako proizvod koristite uz upotrebu velike sile, nož se može pregrijati, saviti i izazvati vibracije. Koristite proizvod uz upotrebu manje sile. Ako vibracije ne prestanu, zamijenite nož.

## Abrazivni noževi za rezanje



**UPOZORENJE:** Nemojte koristiti abrazivne noževe za rezanje s vodom. Kada abrazivni noževi za rezanje dođu u kontakt s vodom ili vlagom, njihova čvrstoća slabi što može uzrokovati pucanje noža za rezanje.



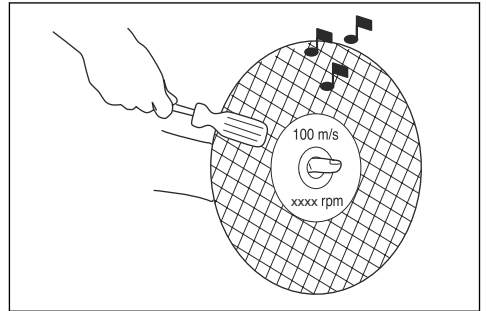
**OPREZ:** Nije dozvoljeno rezanje s abrazivnim noževima za rezanje kada je postavljen dodatak za usisavanje. Korištenjem abrazivnih noževa za rezanje dolazi do neprirodnog habanja dodatka za usisavanje.



**OPREZ:** Nemojte koristiti abrazivne noževe za rezanje debljine koja prelazi preporučenu maksimalnu debljinu, pogledajte *Tehnički podaci na strani 23*

- Nemojte koristiti istrošene ojačane rezne ploče s većih električnih alata. Rezne ploče namijenjene za veći električni alat nisu podesne za veću brzinu manjeg alata i mogu pući.
- Materijal za rezanje na abrazivnim noževima sastoji se od agensa povezanog šljunkom koristeći organsko vezivo. Ojačani noževi za rezanje se prave od tkanine ili vlaknaste osnove koja sprječava potpuno pucanje pri maksimalnoj brzini rada ukoliko nož za rezanje napukne ili se ošteti.
- Performanse noža se utvrđuju prema tipu i veličini abrazivnog zrna, te tipa i čvrstoće agensa za vezivanje.
- Pazite da na nožu nema pukotina ili oštećenja.

- Isprobajte abrazivni nož za rezanje tako što ćete ga okačiti o prst i kuckati lagano odvijačem ili sličnim predmetom. Ukoliko se ne čuje rezonantan, zvonak zvuk, nož za rezanje je oštećen.



- Vodite računa da se na planiranom materijalu koristi odgovarajući abrazivni nož za rezanje.

## Dijamantski noževi za rezanje



**UPOZORENJE:** Nikad nemojte koristiti dijamantski nož za rezanje plastičnog materijala. Toplota koja se stvara prilikom rezanja može istopiti plastiku koja se zatim može zaljepiti za nož i izazvati povratni trzaj.

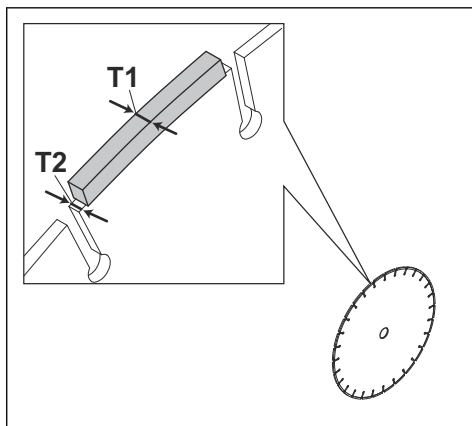
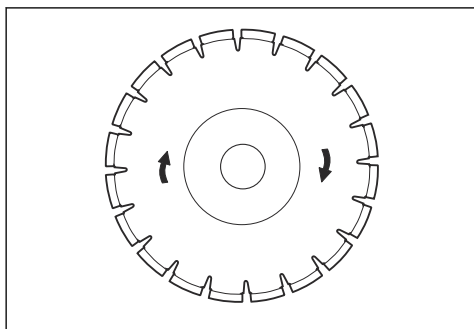


**UPOZORENJE:** Dijamantski noževi za rezanje se veoma zagriju prilikom upotrebe. Pregrijani nož za rezanje je posljedica nepravilnog korištenja i može dovesti do deformacije noža za rezanje, što za posljedicu može imati štetu ili povrede.

**Napomena:** Naoštrite nož za rezanje rezanjem mekog materijala kao što je pješčar ili blok.

- Uvijek koristite oštar dijamantski nož za rezanje.
- Dijamantski noževi za rezanje mogu utopiti ukoliko se primijeni pogrešan pritisak ili kada se režu određeni materijali kao što su jako armirani beton. Rad s tupim nožem za rezanje uzrokuje pregrijavanje, što za posljedicu može imati da se dijamantski dijelovi olabave.

- Dijamantski noževi za rezanje se sastoje od čelične jezgre sa djelićima koji sadrže industrijski dijamant.
- Dijamantni noževi prikladni su za rezanje kamena, betona i drugih kompozitnih materijala.
- Kada koristite dijamantski nož za rezanje, vodite računa da se on okreće u smjeru kako je naznačeno strelicom na nožu.



**OPREZ:** Nemojte koristiti dijamantske noževe za rezanje s pozitivnim uglovima oštrice.

## Mokro rezanje



**OPREZ:** Nemojte koristiti opremu za usisavanje sa sistemom za mokro rezanje.

- Sa sistemom za mokro rezanje moraju se koristiti dijamantne rezne ploče za mokro rezanje.
- Voda hladi nož i povećava njegov vijek trajanja i istovremeno smanjuje nakupljanje prašine.
- Prilikom mokrog rezanja, obavezno prikupljajte otpadnu vodu na bezbjedan način.

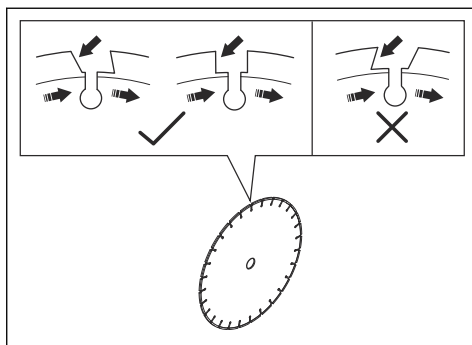
## Suho rezanje

- Prilikom suhog rezanja, izvucite nož za rezanje iz reza svakih 30 do 60 sekundi i pustite da se okreće u zraku 10 sekundi da se ohladi.
- Ako je moguće, koristite opremu za usisavanje.

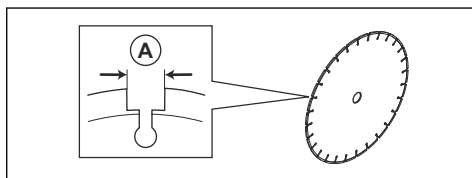
## Dijamantski noževi za rezanje – zahtjevi



**UPOZORENJE:** Pazite da dijamantski segment (T1) bude širi od reznog noža (T2). Time se sprečavaju uklještenje u reznom utoru i povratni trzaj.



**OPREZ:** Nemojte koristiti dijamantske noževe za rezanje s razmakom između segmenata većim od maksimalnih 10 mm (A).



**OPREZ:** Nemojte koristiti dijamantske noževe za rezanje s debljinom oštrice većom od preporučene maksimalne debljine, pogledajte *Tehnički podaci na strani 23*.



**OPREZ:** Određene situacije rezanja ili pohabani noževi mogu izazvati prekomjerno trošenje na bočnoj strani segmenata. Zamijenite nož prije nego što se potpuno istroši.

## Pregled osovine vratila i bočnih podloški

Prilikom zamjene noža za rezanje provjerite bočne podloške i osovinu vratila.



**OPREZ:** Koristite isključivo bočne podloške koje isporučuje Husqvarna minimalnog prečnika 60 mm/2,4 in.

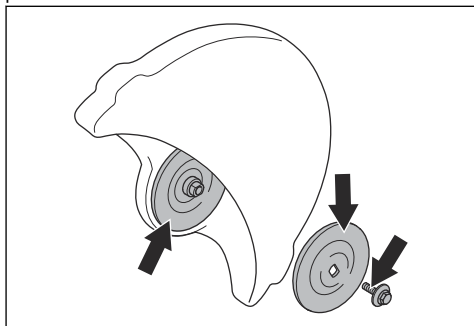


**OPREZ:** Nemojte koristiti oštećene, defektne ili prljave podloške priрубnice.



**OPREZ:** Nemojte koristiti bočne podloške različitih dimenzija.

- Provjerite jesu li navoji na osovini vratila neoštećeni.
- Provjerite jesu li dodirne površine na nožu i podloškama priрубnice neoštećene, ispravne veličine, čiste i okreću li se pravilno na osovini priрубnice.

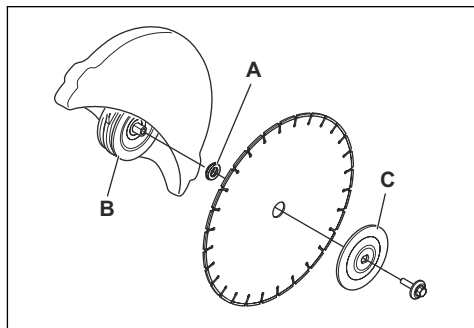


## Pregled čahure vretena

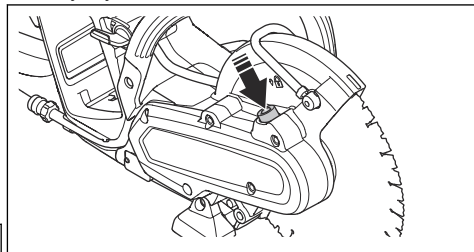
- Koristite samo Husqvarna čahure vretena.
- Provjerite je li čahura vretena odgovarajućih dimenzija za nož. Pravilna dimenzija navedena je na nožu.

## Postavljanje noža

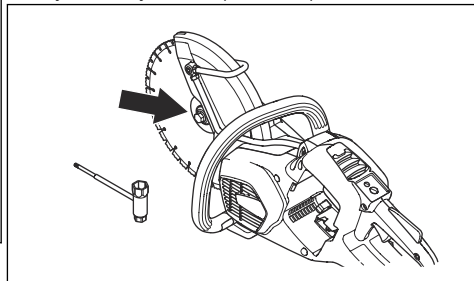
1. Nož se postavlja na čahuru (A) između unutrašnje podloške priрубnice (B) i podloške priрубnice (C). Podloška priрубnice se okreće radi pričvršćivanja na osovinu.



2. Zaključajte osovinu.



3. Pritegnite vijak. Zatezni moment za pritezanje vijka koji drži nož je 30 Nm (18,5 ft-lbs).



## Provjeravanje noža i štitnika noža



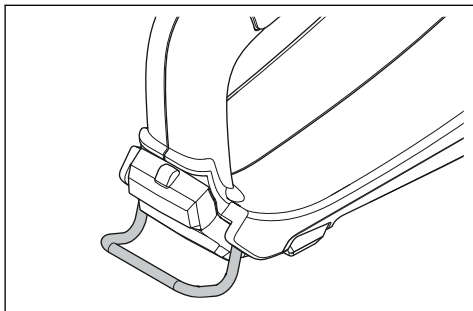
**UPOZORENJE:** Oštećeni nož može izazvati povrede

1. Provjerite je li nož ispravno postavljen i ima li na njemu tragova oštećenja.
2. Provjerite ima li na štitniku noža pukotina ili oštećenja.
3. Ako je štitnik noža oštećen, zamijenite ga. Pogledajte *Postavljanje noža na strani 13*

## Ušica za uže

Proizvod ima ušicu za uže. Ušica za uže se može koristiti za podizanje i spuštanje proizvoda. Pričvrstite odgovarajuću traku kroz ušicu za uže kako biste je koristili za podizanje i spuštanje.

Ušica za uže se može koristiti za pričvršćivanje proizvoda za čvrsti predmet kako bi se spriječilo njegovo padanje i povređivanje ljudi ili oštećivanje opreme.



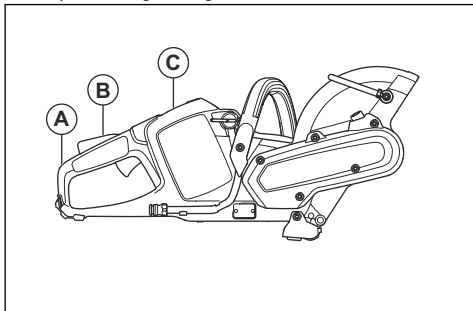
---

## Rukovanje

---

### Provjeravanje funkcionalnosti prije korištenja proizvoda

1. Pregledajte zadnji štitić desne ruke (A) kako biste provjerili da nije oštećen.
2. Provjerite blokadu regulatora gasa (B) kako biste bili sigurni da funkcionira pravilno i da nije oštećena.
3. Pregledajte tastaturu (C) kako biste bili sigurni da radi pravilno.
4. Pregledajte i provjerite jesu li svi dijelovi i štitići pravilno pričvršćeni te na nisu oštećeni ili da neki od njih nedostaju.
5. Napunite bateriju i provjerite je ispravno postavljena u proizvod.
6. Provjerite zaustavlja li se motorni sjekač nakon što se pritisne regulator gasa.



### Priključivanje punjača baterija

1. Punjač baterija povežite na napon i frekvenciju koji su navedeni na natpisnoj pločici.
2. Priključite utikač na uzemljenu utičnicu. LED indikator na punjaču baterije jednom zatreperi zelenom bojom.

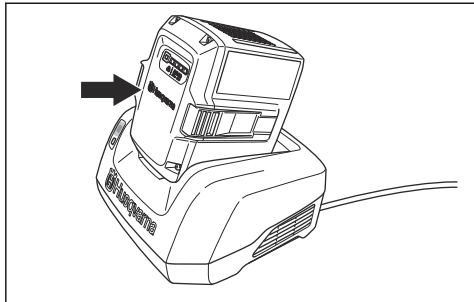
**Napomena:** Baterija se neće puniti ako je temperatura baterije viša od 50 °C / 122 °F. Ako je temperatura viša od 50 °C / 122 °F, punjač baterije će ohladiti bateriju pre nego što počne punjenje.

### Povezivanje baterije na punjač baterija

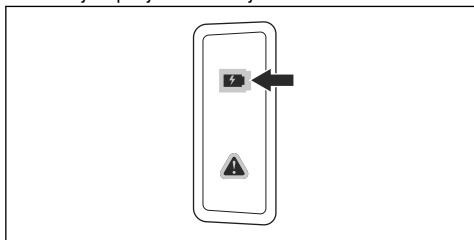
**Napomena:** Napunite bateriju prilikom prvog korištenja. Nova baterija napunjena je samo 30%.

1. Provjerite je li baterija suha.

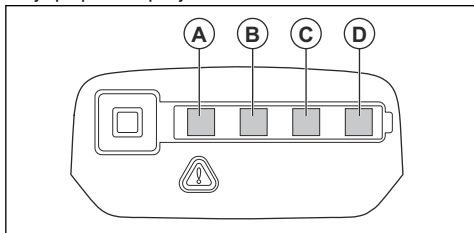
2. Stavite bateriju u punjač baterija.



3. Provjerite uključuje li se zeleni indikator punjenja na punjaču baterije. On označava ispravnu povezanost baterije s punjačem baterije.



4. Kada se na bateriji uključe sve LED lampice, baterija je potpuno napunjena.

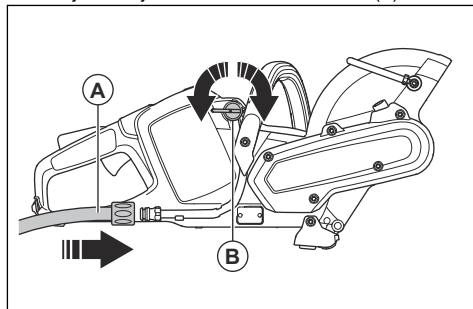


5. Da biste isključili punjač baterija iz utičnice, izvucite utikač. Nemojte povlačiti kabl.
6. Izvadite bateriju iz punjača baterija.

**Napomena:** Više informacija potražite u priručnicima za bateriju i punjač baterije.

## Povezivanje vode za hlađenje

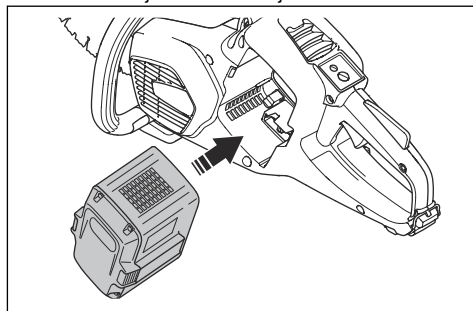
1. Priključite crijevo za vodu na dotok vode (A).



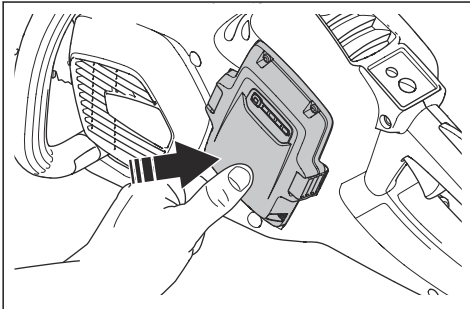
2. Okrenite slavinu vode (B) da pustite ili zaustavite vodu.
3. Pregledajte da li do curenja dolazi u spoju za vodu ili crijevu.
4. Pazite da pritisak vode ne prelazi maksimalni dozvoljeni pritisak vode, pogledajte *Tehničke podatke*.

## Pokretanje proizvoda

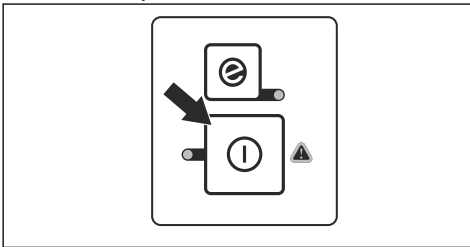
1. Provjerite regulator gasa i blokadu regulatora gasa. Pogledajte *Provjera blokade regulatora gasa na strani 20*.
2. Stavite bateriju u držač baterija.



3. Pritisnite donji dio baterije tako da se začuje 'klik'. Ako se baterija ne pomjera lako u držaču baterija, nije pravilno postavljena u držač baterija.



4. Pritisnite i držite dugme za uključivanje/isključivanje dok se ne uključi zeleni LED indikator.

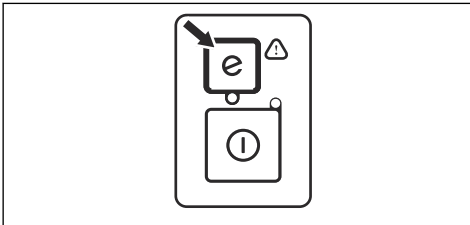


## Korištenje funkcije SavE

Proizvod ima funkciju za štednju energije - SavE. Funkcija SavE smanjuje brzinu noža i omogućava najduže vrijeme rada na baterijsko napajanje.

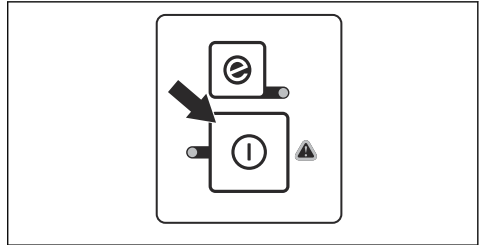
**Napomena:** Funkcija SavE ne smanjuje reznu snagu proizvoda.

1. Pritisnite dugme SavE na tastaturi.
2. Provjerite je li se uključila zelena LED lampica.
3. Ponovo pritisnite dugme SavE kako biste isključili funkciju. Zelena LED lampica će se isključiti

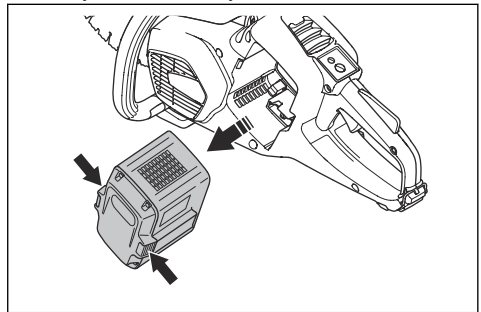


## Zaustavljanje proizvoda

1. Pritisnite i držite dugme za uključivanje/isključivanje na tastaturi dok se ne isključi zelena LED lampica.



2. Pritisnite dugmad za oslobađanje baterije i izvadite bateriju iz držača baterija.



**UPOZORENJE:** Izvadite bateriju kada je ne koristite ili kada nemate potpuni nadzor nad proizvodom. Time se sprečava nehotično pokretanje.

## Osnovne tehnike rada



**UPOZORENJE:** Nemojte povlačiti motorni sjekač u stranu. Time se može spriječiti nesmetano kretanje noža i izazvati lom noža što može dovesti do povrede.



**UPOZORENJE:** Nemojte brusiti bočnom stranom sječiva. Nož se može oštetiti ili slomiti što može dovesti do povrede. Koristite samo reznu oštricu.

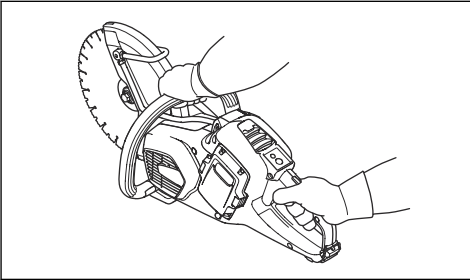


**UPOZORENJE:** Nemojte koristiti dijamantski nož za rezanje plastičnog materijala. Toplota koja se razvija može istopiti plastiku. Istopljena plastika se može vezati za nož i izazvati povratni trzaj.

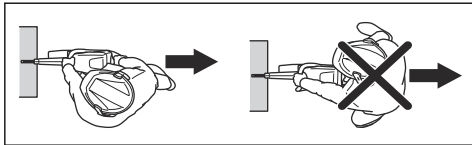
- Proizvod je predviđen za dijamantske noževe velike brzine koji su odobreni za ručne motorne sjekače.
- Proizvod je namijenjen za urezivanje u crijep, tanki beton i kamen. Koristite ga samo u te svrhe.



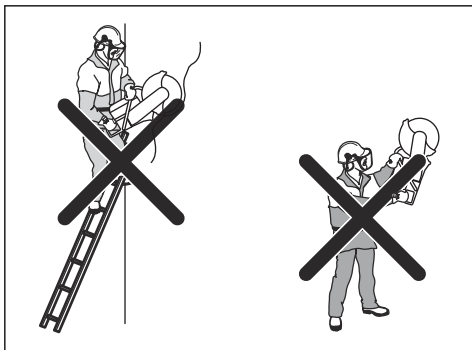
- Provjerite ima li na nožu tragova oštećenja i je li pravilno postavljen, pogledajte *Abrazivni noževi za rezanje na strani 11* i *Postavljanje noža na strani 13*.
- Obavezno koristite nož koji je predviđen za datu vrstu rada, pogledajte *Noževi namijenjeni za ručne motorne sjekače velikih brzina na strani 10*.
- Nemojte rezati azbestni materijal.
- Motorni sjekač uvijek držite dvjema rukama. Proizvod uvijek držite čvrsto, s palcima i prstima oko ručica. Stražnju ručku uvijek držite desnom rukom, a prednju ručku lijevom.



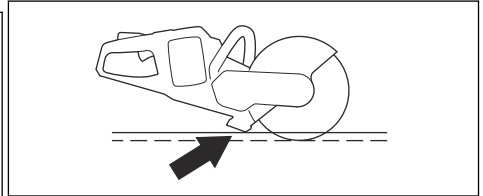
- Uvijek stanite paralelno s nožem. Nemojte stajati iza noža u liniji s njim. Ako dođe do povratnog trzaja, motorni sjekač se pomjera u ravni noža.



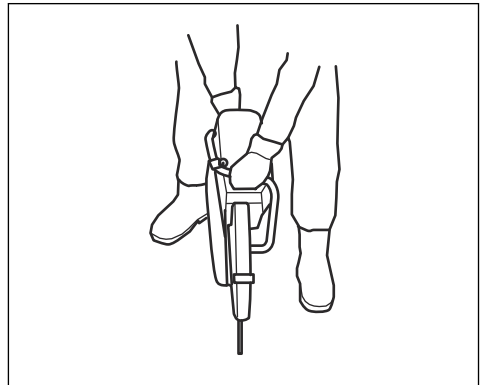
- Održavajte sigurnu udaljenost od noža dok je motor u pogonu.
- Pazite da za vrijeme rada budete u stabilnom položaju.
- Držite odgovarajuće rastojanje od predmeta koji režete.
- Nemojte rezati iznad visine ramena. Ako je rez iznad visine ramena, koristite platformu ili skelu. Ne posežite predaleko.
- Nemojte raditi s ljestava.



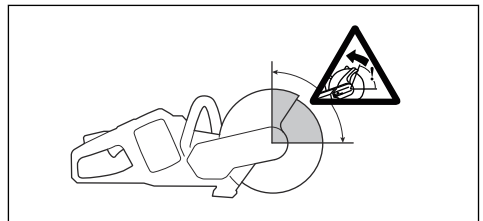
- Pazite da nož ne bude zakočen prilikom pokretanja motora.
- Uvijek pratite ponašanje proizvoda dok motor radi.
- Ne pomjerajte proizvod dok se nož okreće. Uređaj ima električni retarder predviđen za skraćivanje vremena zaustavljanja noža.
- Pazite da prednje uporište na tlu bude poravnato s komadom na kojem radite na stražnjem dijelu. Štitnik noža hvata vodeni sprej i prašinu i usmjerava ih dalje od rukovaoca.



- Režite uz puni gas. Brzinu rotiranja držite na maksimumu dok se ne završi operacija rezanja.
- Nož lagano gurnite prema predmetu koji režete. Nemojte koristiti silu.
- Poravnajte nož s rezom.



- Nož polako pomjerite naprijed i natrag kako biste smanjili područje između noža i materijala. Time se smanjuje temperatura noža.



- Nemojte rezati zonom povratnog trzaja na nožu, pogledajte *Povratni trzaj na strani 18*.

## Povratni trzaj



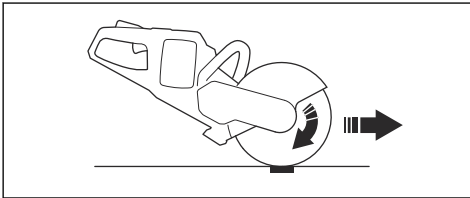
**UPOZORENJE:** Povratni trzaji su iznenadni i mogu biti veoma opasni. Proizvod se može kružnim kretanjem pomjerati gore i unatrag u smjeru rukovaoca. Povratni trzaj može uzrokovati povrede ili smrt. Prije korištenja proizvoda, proučite uzroke povratnih trzaja i načine na koji se oni mogu spriječiti.

Povratni trzaj se dešava kada se nož uklješti u zoni povratnog trzaja. Oni obično nisu opasni, ali jak povratni trzaj može izazvati povrede ili smrtni slučaj.



### Otklonska sila

- Otklonska sila vuče proizvod u smjeru suprotnom od okretanja noža. Ta sila većinu vremena nije jaka. Ako se nož uklješti, jačina otklonske sile može izazvati povratni trzaj.

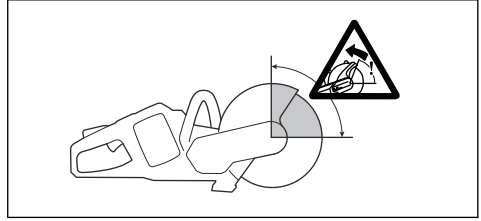


- Nemojte naginjati proizvod dok se rezna oprema okreće. Centrifugalne sile mogu smanjiti kretanje.

### Zona povratnog trzaja

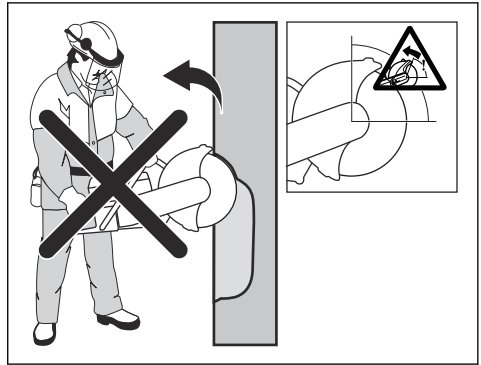
- Nemojte rezati zonom povratnog trzaja noža. Ako se nož uklješti u zoni povratnog trzaja, otklonska sila

rotira proizvod prema gore i unatrag. Proizvod može udariti rukovaoca i izazvati povrede ili smrt.



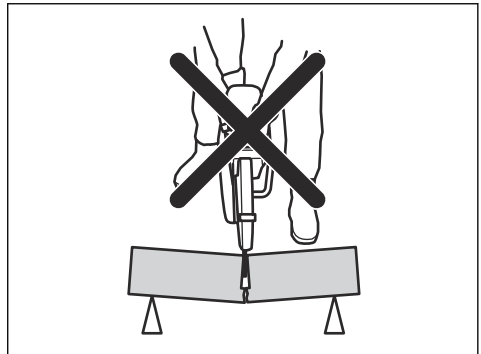
### Uspinjući povratni trzaj

- Nemojte koristiti zonu povratnog trzaja. Kad se pri rezanju koristi područje povratnog trzaja, sila reakcije pomjera nož za rezanje uz rez. Koristite donju četvrtinu noža za rezanje da biste spriječili uspinjući povratni trzaj.



### Povratni trzaj zbog uklještenja

- Nož se uklješti kada se rez zatvori i zaustavi okretanje noža. Ako se nož uklješti, jačina otklonske sile može izazvati snažan povratni trzaj.



- Pazite da se komad na kojem se radi drži tako da rez bude otvoren tokom operacije rezanja. Procijenite moguće kretanje komada na kojem se radi tokom posljednje faze operacije rezanja. Pazite

da rez bude otvoren tokom operacije rezanja. Rez koji se zatvara može izazvati povratni trzaj zbog uklještenja.

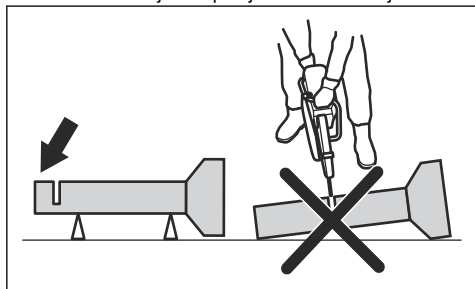
## Rezanje cijevi



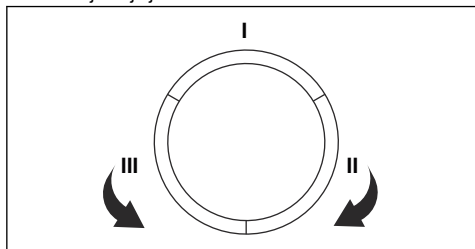
**UPOZORENJE:** Ako se nož za rezanje uklješti u području povratnog trzaja, izazvat će povratni trzaj.

Budite oprezni prilikom urezivanja u cijevi. Cijev se mora držati pravilno na mjestu, a rez otvorenim kroz cijeli postupak rezanja. Ako se to ne radi, nož se može uklješti. Budite posebno oprezni prilikom rezanja cijevi sa zvonastim završetkom ili cijevi u kanalu. Ako cijev nema odgovarajući oslonac, nož se može uklješti.

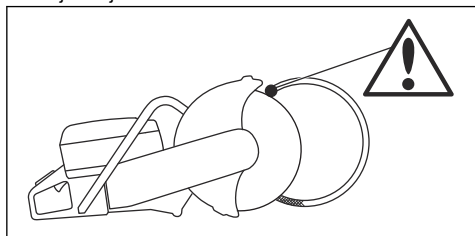
1. Pazite da se cijev ne pomjera tokom rezanja.



2. Rezanje odjeljkom "I".



3. Provjerite je li se rez otvorio kako biste spriječili uklještenje.



4. Pomaknite se na stranu II i režite od dijela I do dna cijevi.
5. Pomaknite se na stranu III i odrežite preostali dio cijevi.
6. Pazite da cijev bude pravilno na mjestu. Završetak cijevi mora pomjerati prema dolje tokom rezanja.

## Sprečavanje uklještenja

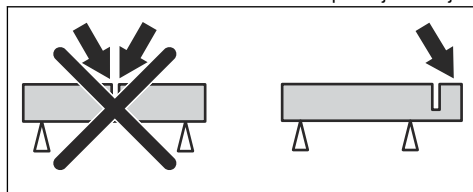


**UPOZORENJE:** Ne dopustite da se rez zatvori tokom operacije rezanja. Rez koji se zatvara može izazvati uklještenje, što može dovesti do povratnog trzaja ili oštećenja noža.



**UPOZORENJE:** Budite oprezni prilikom stavljanja noža u raniji rez.

- Provjerite da se komad na kojem se radi ne može pomjeriti tokom operacije rezanja.
- Pazite da se komad na kojem se radi drži tako da rez bude otvoren tokom operacije rezanja.
- Procijenite moguće kretanje komada na kojem se radi u posljednjoj fazi operacije rezanja.
- Pazite da rez bude otvoren tokom operacije rezanja.



## Prikupljanje prašine

- Proizvod ima komplet za ispiranje tekućinom. Koristite mokro rezanje kad je moguće. Pogledajte upute u *Povezivanje vode za hlađenje na strani 15*. Pravilan protok se razlikuje za različite vrste radova. Ako crijevo za vodu spada na dovodu, moguće je da je pritisak vode prevelik. Informacije o preporučenom pritisku vode potražite u odjeljku *Tehnički podaci na strani 23*.
- Protok vode podesite ventilom.

# Održavanje

## Uvod



**UPOZORENJE:** Prije radova na održavanju proizvoda pročitajte i usvojite poglavlje o sigurnosti.



**UPOZORENJE:** Izvadite bateriju prije obavljanja radova na održavanju proizvoda.

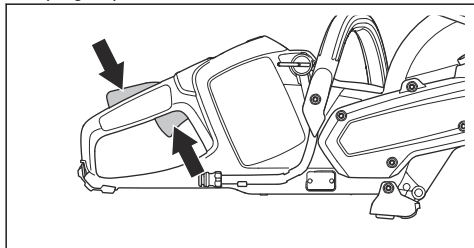


**UPOZORENJE:** Nepravilnim obavljanjem poslova održavanja može se smanjiti životni vijek proizvoda i povećati rizik od nezgoda. Sve poslove servisiranja i/ili popravaka mora obavljati stručna osoba. Više informacija potražite od servisnog zastupnika.

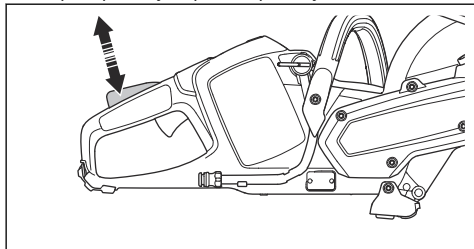
## Održavanje i provjera sigurnosnih sredstava na proizvodu

### Provjera blokade regulatora gasa

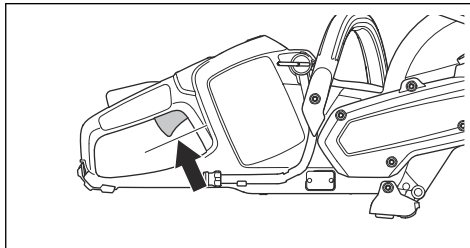
1. Provjerite pomjeraju li se regulator gasa i blokada regulatora gasa bez smetnji i funkcionira li povratna opruga ispravno.



2. Pritisnite blokadu regulatora gasa i provjerite vraća li se po otpuštanju u početni položaj.



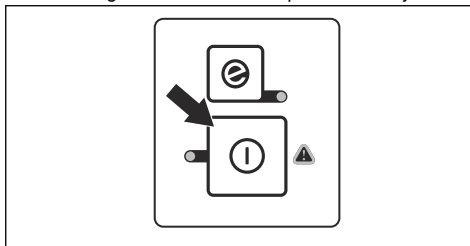
3. Pazite da regulator gasa bude blokiran u praznom hodu kada je otpuštena blokada poluge gasa.



4. Pokrenite proizvod i primijenite punu snagu.
5. Otpustite regulator gasa i provjerite da li se nož zaustavlja. Ako se nož okreće dok je regulator gasa u položaju za prazan hod, obratite se zastupniku servisa.

### Provjera tastature

1. Pokrenite proizvod. Pogledajte *Provjera blokade regulatora gasa na strani 20*
2. Ponovo pritisnite dugme za uključivanje/isključivanje.
3. Provjerite zaustavlja li se proizvod kad pritisnete i držite dugme. Zelena LED lampica će se isključiti.



### Čišćenje baterije i punjača baterija

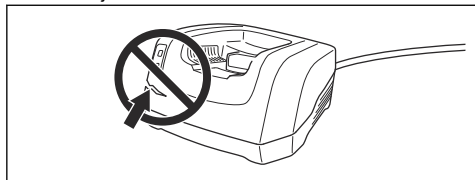


**OPREZ:** Bateriju ili punjač baterija nemojte čistiti vodom.

- Prije stavljanja baterije u punjač baterija, provjerite jesu li baterija i punjač baterija čisti i suhi.
- Polove baterije očistite zrakom pod pritiskom ili koristite mekanu i suhu krpu.
- Površine baterije i punjača baterija očistite mekanom i suhom krpom.

## Provjera punjača baterija

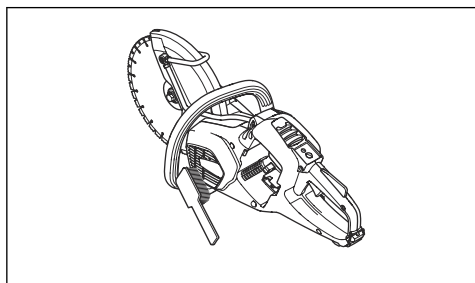
1. Provjerite ima li oštećenja na punjaču baterija i napojnom kablu. Pregledajte ima li pukotina i drugih oštećenja.



## Čišćenje rashladnog sistema

Proizvod je opremljen rashladnim sistemom kako bi se temperatura pri radu održavala što je moguće nižom.

Rashladni sistem obuhvata usis zraka na lijevoj strani proizvoda i ventilator na motoru.



1. Rashladni sistem čistite četkom jednom sedmično ili češće ako je to potrebno.
2. Vodite računa da rashladni sistem ne bude prljav ili zakrčen.



**OPREZ:** Prljav ili blokiran rashladni sistem može izazvati pregrijavanje proizvoda

## Plan održavanja



**UPOZORENJE:** Izvadite bateriju prije obavljanja radova na održavanju.

U nastavku je spisak koraka za održavanja koji se moraju obaviti na proizvodu.

Održavanje	Prije korištenja	Sedmično	Mjesečno
Očistite vanjske dijelove proizvoda.	X		
Provjerite da li blokada regulatora gasa i funkcija blokiranja regulatora gasa funkcioniraju ispravno radi sigurnosti.	X		
Pregledajte nož. Potražite ima li pukotina i provjerite ima li na nožu znakova neuobičajenog trošenja. Zamijenite po potrebi.	X		
Očistite kućište ventilatora na proizvodu.	X		
Provjerite jesu li vijci i matice pritegnute.	X		
Provjerite funkcionira li tastatura ispravno i ima li na njoj oštećenja.	X		
Pregledajte spojeve između baterije i proizvoda. Pregledajte spojeve između baterije i punjača baterije.			X
Zrakom pod pritiskom lagano propušite uređaj i bateriju.			X

---

## Rješavanje problema

---

### Tastatura

Problem	Uzrok	Rješenje
Indikator upozorenja treperi.	Odstupanje temperature.	Ostavite proizvod da se ohladi.
	Preopterećenje . Dodatak za rezanje je začepljen.	Očistite dodatak za rezanje.
	Regulator gasa i dugme za pokretanje pritisnuti su istovremeno.	Pustite regulator gasa.
Zelena LED lampica treperi.	Nizak napon baterije.	Napunite bateriju.
Svijetli indikator upozorenja.	Obavite servisiranje.	Obratite se servisnom zastupniku.

### Baterija

Problem	Uzrok	Rješenje
Indikator upozorenja treperi.	Baterija nije napunjena.	Napunite bateriju.
	Odstupanje temperature.	Bateriju koristite u okruženju u kojem vlada temperatura u rasponu od -10 °C/14 °F do 40 °C/104 °F.
	Previsok napon.	Provjerite je li napon naveden na bateriji jednak naponu na natpisnoj pločici proizvoda. Izvadite bateriju iz punjača baterija.
Svijetli indikator upozorenja.	Razlika napona između ćelija baterije je prevelika (1V).	Obratite se servisnom zastupniku.

### Punjač baterija

Problem	Uzrok	Rješenje
Indikator upozorenja treperi.	Odstupanje temperature.	Bateriju koristite u okruženju u kojem vladaju temperature u rasponu od 5 °C (41 °F) do 40 °C (104 °F).
Svijetli indikator upozorenja.		Obratite se servisnom zastupniku.

---

## Transport, skladištenje i odbacivanje

---

### Transport i skladištenje

- Isporučene Li-ion baterije usklađene su sa zakonskim propisima o opasnim materijama.

- Pridržavajte se posebnih zahtjeva u pogledu ambalaže i oznaka za komercijalni transport, uključujući i zahtjeve trećih strana i špeditera.

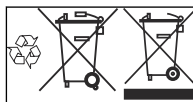
- Prije slanja proizvoda, posavjetujte se sa stručnjakom za opasne materijale. Pridržavajte se svih važećih državnih propisa.
- Trakom obložite izložene kontakte kada bateriju stavljate u pakovanje. Bateriju učvrstite u pakovanju kako biste spriječili pomjeranje.
- Izvadite bateriju prilikom skladištenja ili transporta.
- Bateriju i punjač baterija držite na suhom mjestu na kojem nema vlage i mraza.
- Nemojte držati bateriju u području u kojem se može pojaviti statički elektricitet. Nemojte držati bateriju u metalnoj kutiji.
- Bateriju čuvajte na temperaturi u rasponu od 5 °C (41 °F) do 25 °C (77 °F) i dalje od otvorene sunčeve svjetlosti.
- Punjač baterija čuvajte na temperaturi u rasponu od 5 °C (41 °F) do 45 °C (113 °F) i dalje od otvorene sunčeve svjetlosti.
- Bateriju napunite 30% do 50% prije skladištenja na duži vremenski period.
- Punjač baterija skladištite u zatvorenom i suhom prostoru.
- Bateriju držite odvojeno od punjača baterija tokom skladištenja. Ne dopuštajte da djeca ili druge neovlaštene osobe diraju opremu. Opremu držite na mjestu koje možete zaključati.

- Prije skladištenja proizvoda na duži vremenski period, očistite ga i obavite puno servisiranje.
- Koristite štitnik za transport na proizvodu kako biste spriječili povrede ili oštećenja proizvoda tokom transporta ili skladištenja.
- Pričvrstite proizvod sigurno za vrijeme transporta.

## Odlaganje baterije, punjača baterija i proizvoda

Simbol naveden u nastavku označava da se proizvod ne ubraja u kućanski otpad. Reciklirajte ga u reciklažnoj stanici za električnu i elektronsku opremu. Time se sprečava izazivanje štete po okoliš i ljude.

Više informacija potražite od lokalnih organa vlasti, službe za odlaganje kućanskog otpada ili ovlaštenog zastupnika.



**Napomena:** Simbol je naveden na proizvodu ili ambalaži proizvoda.

## Tehnički podaci

### Tehnički podaci

Husqvarna K 535i				
Napon		36V		
Težina kg (lbs)		3,5 (7,7)		
Prečnik noža, mm (in.)		230 (9)		
Maksimalna debljina noža, mm (in.)	Abrazivni noževi za rezanje		3,0 (0,1)	
	Dijamantski noževi za rezanje		1,8 (0,07)	
Nominalna brzina uređaja		5940 o/min		
Hlađenje vodom				
Hlađenje noža za rezanje vodom		Da		
Spojnica		Tip "Gardena"		
Preporučeni pritisak vode, bar (psi)		0,5 – 6 (7,3 – 87)		
Maksimalni pritisak vode, bar (psi)		6 (87)		
	Nivoi vibracija, $a_{hveq}^1$		Emisije buke $^2$	
	Prednje/lijevo	Stražnje desno	LpA	LwA
	m/s <sup>2</sup>	m/s <sup>2</sup>	dB(A)	dB(A)

<b>Husqvarna K 535i</b>				
BLi200	1,9	2,3		
BLi300	2,1	2,5	100,5	111,5
<p><sup>1</sup> Navedena ukupna vrijednost vibracija izmjerena je u skladu sa standardom EN 60745-2-22 i može se koristiti za upoređivanje jednog alata s drugim. Navedena ukupna vrijednost vibracija može se koristiti i za početnu procjenu izloženosti.</p> <p><sup>2</sup> Emisija buke izmjerena je u skladu sa standardom EN 60745-2-22.</p> <ul style="list-style-type: none"> <li>• Neodređenost za nivo jačine zvuka klase A <math>K_{pA}</math> je 3 dB(A).</li> <li>• Neodređenost za nivo pritiska zvuka klase A <math>K_{pA}</math> je 3 dB(A).</li> </ul>				

---

## Pribor

---

### Odobrene baterije za proizvod

<b>Baterija</b>	<b>BLi200</b>	<b>BLi300</b>
Tip	Litijum-ion	Litijum-ion
Kapacitet baterije, Ah	5,2	9,4
Nazivni napon, V	36	36
Težina, kg/lb	1,3 / 2,9	1,9 / 4,2

### Odobreni punjači baterija za proizvod

<b>Punjač baterija</b>	<b>QC330</b>
Mrežni napon V	100-240
Frekvencija, Hz	50-60
Snaga, W	330



---

## Izjava EK o usklađenosti

---

### Izjava EK o usklađenosti

Mi, Husqvarna AB, SE-561 82 Huskvarna, ŠVEDSKA,  
tel: +46-36-146500, izjavljujemo pod isključivom  
odgovornošću kako prikazani proizvod:

Opis	Prenosna mašina za rezanje
Brend	HUSQVARNA
Tip/model	K 535i
Identifikacija	Serijski brojevi s datumom od 2018. i nadalje

u potpunosti su u skladu sa sljedećim EU direktivama i  
propisima:

Direktiva / Uredba	Opis
2006/42/EC	"u vezi sa mašinama"
2011/65/EU	"u vezi sa ograničenjem opasnih supstanci"

i da su harmonizirani standardi i/ili tehničke specifikacije  
primijenjeni kako slijedi;

- EN ISO 12100:2010
- EN 60745-1:2009
- EN 60745-2-22:2011/A11:2013

Partille, 2018-08-24



Edvard Gulis

Direktor za globalno istraživanje i razvoj  
odgovoran za tehničku dokumentaciju

## Sadržaj

Uvod.....	26	Rješavanje problema.....	45
Sigurnost.....	28	Prijevoz, spremanje i zbrinjavanje.....	46
Sastavljanje.....	34	Tehnički podaci.....	47
Rad.....	38	Dodaci.....	47
Održavanje.....	43	Izjava o sukladnosti EC.....	49

## Uvod

### Opis proizvoda

Husqvarna K 535i prijenosni je ručni stroj za rezanje. Proizvod se napaja iz baterije.

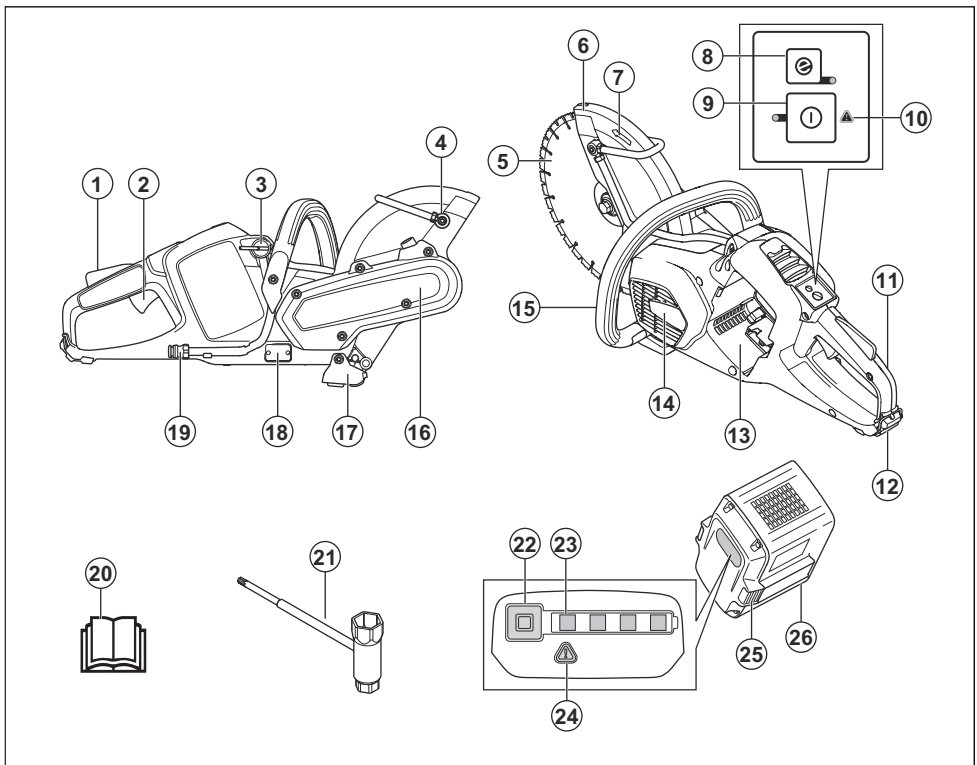
Neprestano radimo na tomu da povećamo vašu sigurnost i učinkovitost tijekom rada. Za više informacija obratite se servisnom zastupniku.

### Namjena

Proizvod je namijenjen rezanju krovnih crijeva, vrtnih pločica i laganog betona.

**Napomena:** Nacionalni propisi mogu ograničiti upotrebu ovog proizvoda.

### Pregled proizvoda



1. Blokada prekidača za uključivanje
2. Prekidač za uključivanje

3. Ventil za vodu
4. Mlaznica za vodu

5. Rezna ploča
6. Zaštita noža
7. Rotacija noža
8. Gumb savE
9. Gumb za pokretanje i zaustavljanje
10. Indikator upozorenja
11. Stražnja ručka sa štitnikom desne ruke
12. Stražnje uporište na tlu s priključkom za užu
13. Utor za bateriju
14. Kućište ventilatora
15. Prednja ručka
16. Štitnik remena
17. Prednje uporište na tlu
18. Natpisna pločica
19. Priključak za vodu s filtrom
20. Korisnički priručnik
21. Kombinirani viličasti ključ
22. Gumb, stanje baterije
23. Status baterije
24. Indikator upozorenja
25. Gumbi za otpuštanje baterije
26. Baterija (nije isporučena)

## Simboli na proizvodu



Opasnost od teških ozljeda ili smrti rukovatelja ili drugih osoba. Budite oprezni i ispravno se koristite ovim proizvodom.



Pažljivo pročitajte priručnik i dobro usvojite sadržaj prije korištenja proizvoda.



Nosite odobrenu zaštitnu kacigu, zaštitu za dišne puteve te štitnike za uši i oči.



Na ovaj se proizvod primjenjuju nadležne direktive EZ-a.



Udisanje para koje nastaju prilikom rezanja može biti štetno. Koristite odobrenu zaštitu za dišne puteve. Sprječite udisanje ispušnih para. Morate imati dostatan protok zraka.



Iskrenje iz rezne ploče može izazvati požar zapaljivih materijala kao što su benzin, drvo, odjeća i suha trava.



Povratni trzaji mogu biti iznenadni, brzi i izazvati ozljede. Prije upotrebe proizvoda pročitajte i usvojite upute iz priručnika.



Provjerite nije li rezna ploča napukla ili oštećena.



Nemojte upotrebljavati kružne pile.



**Oznaka zaštite okoliša.** Proizvod ni njegova ambalaža ne spadaju u kućanski otpad. Reciklirajte ih na reciklažnoj lokaciji za električnu i elektroničku opremu.

	Smjer okretanja rezača
ggggttxxx	Na natpisnoj pločici je serijski broj. <b>gggg</b> je godina proizvodnje, a <b>tt</b> tjedan proizvodnje.
∅	Maksimalni vanjski promjer noža
i.s.	Istosmjerna struja
n	Nazivna brzina

**Napomena:** Drugi simboli/naljepnice na proizvodu odnose se na zahtjeve za certifikaciju na pojedinim tržištima.

## Simboli na bateriji i/ili punjaču baterija



Reciklirajte ovaj proizvod u reciklažnoj stanici za električnu i elektroničku opremu. (Primjenjuje se samo na Europu)



Sigurnosni transformator.



Punjač baterije koristite i čuvajte isključivo u zatvorenom prostoru.



Dvostruka izolacija.

## Pouzdanost proizvoda

Sukladno zakonom a o pouzdanosti proizvoda nismo odgovorni za oštećenja uzrokovana našim proizvodima ako je:

- proizvod nepravilno popravljen.

- proizvod popravljen dijelovima koje nije proizveo proizvođač ili nemaju odobrenje proizvođača.
- proizvod ima dodatnu opremu koje nije proizveo proizvođač ili nemaju odobrenje proizvođača.
- proizvod nije popravljen u odobrenom servisnom centru ili kod ovlaštene osobe.

---

## Sigurnost

---

### Sigurnosne definicije

Upozorenjima, oprezima i napomenama naglašavaju se posebno važni dijelovi priručnika.



**UPOZORENJE:** Koristi se kada nepoštivanje uputa iz priručnika može uzrokovati smrt ili ozljede rukovatelja ili promatrača.



**OPREZ:** Koristi se kada nepoštivanje uputa iz priručnika može uzrokovati oštećenje proizvoda ili drugih materijala u neposrednoj blizini.

**Napomena:** Koristi se prikaz neophodnih dodatnih informacija za zadanu situaciju.

### Opća sigurnosna upozorenja za električne alate



**UPOZORENJE:** Pažljivo pročitajte sve sigurnosne upute i upozorenja. Nepoštivanje upozorenja i uputa može uzrokovati električni udar, požar i/ili ozbiljne ozljede.

**Napomena: Spremite sva upozorenja i upute za buduće potrebe.** Pojam "električni alat" u upozorenjima odnosi se na električni alat koji se napaja kabelom putem mrežne utičnice (ožičeni) ili električni alat na baterije (bežični).



**OPREZ:** Nemojte prati stroj pod mlazom vode jer voda može ući u električni sustav ili motor te tako uzrokovati oštećenja stroja ili kratki spoj.

### Sigurnost na radnom mjestu

- **Radno mjesto mora biti čisto i dobro osvijetljeno.** Zakrčeni i tamni prostori čest su uzrok nesreća.
- **Nemojte upotrebljavati električne alate u eksplozivnim okruženjima, primjerice u blizini zapaljivih tekućina, plinova i prašine.** Električni alati stvaraju iskre koje mogu zapaliti prašinu ili isparenja.
- **Dok rukujete električnim alatom, pazite da u blizini nema djece ni promatrača.** Svako ometanje može uzrokovati gubitak nadzora nad strojem.

### Električna sigurnost

- **Utikači električnog alata moraju odgovarati utičnicama. Nemojte ni na koji način mijenjati**

**utikač. Nemojte upotrebljavati utikače prilagodnika za električne alate s uzemljenjem.**

Originalni utikači i odgovarajuće utičnice smanjuju opasnost od strujnog udara.

- **Izbjegavajte kontakt s uzemljenim površinama kao što su cijevi, radijatori, štednjaci i hladnjaci.** Postoji velika opasnost od strujnog udara ako dodete u dodir s uzemljenom površinom.
- **Električne alate nemojte izlagati kiši ili vlažnim uvjetima.** U slučaju dospijevanja vode u električni alat povećava se opasnost od strujnog udara.
- **Pazite na kabel.** Kabel nemojte upotrebljavati za prenošenje, povlačenje ili isključivanje električnog alata. Držite ga podalje od vrućine, ulja, oštih rubova ili pokretnih dijelova. Oštećeni ili zapetljani kabeli povećavaju opasnost od strujnog udara.
- **Kada električni alat upotrebljavate na otvorenom, morate upotrebljavati odgovarajući produžni kabel.** Kabel predviđen za upotrebu na otvorenom smanjuje opasnost od strujnog udara.
- **Ako električnim alatom morate rukovati na vlažnom mjestu, koristite napajanje zaštićeno zemljospojnim prekidačem strujnog kruga (RCD).** Korištenje RCD uređaja smanjuje rizik od strujnog udara.

### Osobna sigurnost

- **Budite usredotočeni, pazite što radite i razumno upravljajte električnim alatom. Električni alat nemojte upotrebljavati umorni ili pod djelovanjem droga, alkohola ili lijekova.** Trenutak nepažnje pri rukovanju električnim alatom može uzrokovati ozbiljne ozljede.
- **Upotrebljavajte osobnu zaštitnu opremu. Uvijek nosite zaštitu za oči.** Pravilno korištenje zaštitne opreme, kao što su maska za prašinu, zaštitne cipele koje se ne klišu, kaciga i štitnici za uši smanjuje opasnost od ozljeda.
- **Spriječite nehotično pokretanje stroja. Prije podizanja ili prenošenja alata ili pak njegova priključivanja na napajanje i/ili bateriju sklopka mora biti u isključenom položaju (OFF).** Držanje prsta na prekidaču prilikom nošenja električnih alata ili priključivanje napajanja električnih alata kojima je prekidač uključen povećava rizik od nesreće.

- **Prije uključivanja električnog alata izvadite klin za prilagođavanje ili uklonite ključ.** Ako ključ ili klin ostanu na pokretnom dijelu električnog alata, može doći do tjelesnih ozljeda.
- **Ne posežite predaleko. Uvijek imajte dobar oslonac i održavajte ravnotežu.** To omogućuje bolju kontrolu električnog alata u neočekivanim situacijama.
- **Nosite prikladnu odjeću. Nemojte nositi široku odjeću ni nakit.** Kosu, odjeću i rukavice držite **podalje od pomičnih dijelova.** Široka odjeća, nakit ili duga kosa mogu zapeti u pokretnim dijelovima stroja.
- **Ako su priloženi uređaji za povezivanje mehanizama za izdvajanje i prikupljanje prašine, pripazite na njihovo pravilno priključivanje i upotrebu.** Upotreba mehanizma za prikupljanje prašine može smanjiti opasnosti uzrokovane prašinom.
- **Jačina vibracija tijekom upotrebe električnog alata može se razlikovati od navedene ukupne vrijednosti ovisno o načinu upotrebe alata.** Kako bi se zaštitio, korisnik mora odrediti sigurnosne mjere koje se temelje na procjeni izlaganja u stvarnim uvjetima upotrebe (u obzir treba uzeti sve dijelove u radnom ciklusu, kao što je broj isključivanja alata i rad u praznom hodu uz korištenje prekidača).
- **Održavajte sigurnu udaljenost od rezača dok je motor u pogonu.**

## Upotreba i održavanje električnog alata

- **Nemojte preopterećivati električni alat.** Upotrebljavajte električni alat koja odgovara namjeni. Odgovarajući električni alat posao će obaviti bolje i sigurnije pri onoj brzini za koju je oblikovan.
- **Nemojte upotrebljavati električni alat ako mu se sklopka ne može uključiti i isključiti.** Električni alat kojim ne možete upravljati putem sklopke opasan je i potrebno ga je popraviti.
- **Isključite utikač iz izvora napajanja i/ili izvadite baterije iz električnog alata prije bilo kakvih izmjena, mijenjanja podataka ili spremanja alata.** Te preventivne sigurnosne mjere smanjuju opasnost od nehotičnog pokretanja električnog alata.
- **Električne alate koji nisu u upotrebi uskladištite izvan dohvata djece i osobama koje ne poznaju alat i nisu pročitale ove upute nemojte dopustiti rukovanje alatom.** Električni alati mogu biti opasni kada njima rukuju neiskusni korisnici.
- **Održavajte električne alate.** Provjerite jesu li spojni ili pokretni dijelovi pogrešno namješteni, je li neki dio oštećen te postoje li neki drugi uzroci koji bi mogli onemogućiti ispravan rad električnog alata. Ako postoje oštećenja, popravite električni alat prije upotrebe. Uzrok

mnogim nesrećama jest loše održavanje električnih alata.

- **Alati za rezanje moraju biti oštri i čisti.** Ispravno održavani alati za rezanje s oštrim reznim oštricama neće se zablokirati te ih je lakše kontrolirati.
- **Upotrebljavajte električni alat, dodatke i dijelove itd. u skladu s ovim uputama, uzimajući u obzir radne uvjete i posao koji treba obaviti.** Upotreba električnih alata u neodgovarajuće svrhe može dovesti do opasnih situacija.
- **Ni u kojem slučaju ne smijete mijenjati originalni dizajn stroja bez prethodnog odobrenja proizvođača.** Obavezno upotrebljavajte samo originalne rezervne dijelove. Neovlaštene izmjene i/ili dodatna oprema mogu uzrokovati ozbiljne ozljede ili smrt korisnika ili drugih osoba.
- **Pazite da radnim područjem ili kroz materijal koji treba rezati ne prolaze cijevi ili strujni kabeli.**
- **Uvijek provjerite i označite gdje su provedene plinske instalacije.** Rezanje u blizini plinskih cijevi uvijek je opasno. Osigurajte da ne bude iskrenja kada režete na mjestu na kojem može doći do eksplozije. Uvijek budite usredotočeni na posao koji obavljate. Nemar može prouzročiti ozbiljne ozljede, pa čak i smrt.

## Upotreba i čišćenje alata za bateriju

- **Bateriju puniti samo punjačem koji je odredio proizvođač.** Punjač prikladan za jedan tip baterije može izazvati rizik od požara ako se koristi s drugom baterijom.
- **Upotrebljavajte električne alate samo s posebno namijenjenim baterijama.** Upotreba bilo koje druge baterije može izazvati rizik od ozljede i požara.
- **Kad bateriju ne koristite, držite je daleko od ostalih metalnih predmeta poput spojnica za papir, novčića, ključeva, čavala, vijaka ili drugih malih metalnih predmeta koji bi mogli dovesti do spoja između priključaka.** Kratki spoj između priključaka baterije može prouzročiti opeklina ili požar.
- **U uvjetima lošeg postupanja, iz baterije može štrcnuti tekućina, izbjegavajte dodir s njom. Ako slučajno dođe do dodira, isperite vodom. Ako tekućina dođe u dodir s očima, potražite i liječničku pomoć.** Tekućina koja štrcne iz baterije može izazvati iritacije ili opeklina.

## Servisiranje

- **Električni alat mora servisirati obučeni serviser s jednakim zamjenskim dijelovima.** Time se zadržava sigurnost električnog alata.

## Sigurnosno upozorenje o stroju za rezanje

- **Štitnik isporučen s alatom morate pravilno pričvrstiti na električni alat i postaviti ga tako da rukovatelj bude izložen najmanjem mogućem dijelu rezne ploče.** Rukovatelj i sve osobe u blizini

moraju biti podalje od ravnine rotirajuće rezne ploče. Štitnik štiti rukovatelja od odlomljenih krhotina rezne ploče i nehotičnog kontakta s pločom.

- **S ovim električnim alatom koristite samo višeslojno ojačane ili dijamentne ploče za rezanje.** Mogućnost priključivanja radnog dijela na električni alat ne jamči sigurnost upotrebe.
- **Nazivna brzina radnog dijela mora biti najmanje jednaka maksimalnoj brzini naznačenoj na električnom alatu.** Ako se radni dio kreće brže od nazivne brzine, može se polomiti i u zrak izbaciti fragmente.
- **Rezne ploče smiju se koristiti samo za preporučenu namjenu. Nemojte, primjerice, brusiti bočnom stranom rezne ploče.** Abrazivne rezne ploče namijenjene su perfernom brušenju i bočne sile mogu dovesti do njihova drobljenja.
- **Za odabranu ploču uvijek koristite neoštećene pribubne ploče odgovarajućeg promjera.** Odgovarajuće pribubnice podupiru reznu ploču i smanjuju mogućnost njezina lomljenja.
- **Nemojte koristiti istrošene ojačane rezne ploče većih električnih alata.** Oštrice namijenjene većim električnim alatima nisu prikladne za visoke brzine manjih alata i mogle bi eksplodirati.
- **Vanjski promjer i debljina radnog dijela moraju biti unutar nazivnog kapaciteta električnog alata.** Neodgovarajuća veličina radnog dijela onemogućuje pravilnu zaštitu i upravljanje.
- **Veličina vretena ploča i pribubnica mora pravilno pristajati na vratilo električnog alata.** Rezne ploče i pribubnice čija vretena veličinom ne odgovaraju dijelu za postavljanje u električni alat izgubit će ravnotežu i pretjerano vibrirati te mogu dovesti do gubitka kontrole.
- **Nemojte upotrebljavati oštećene rezne ploče. Prije svake upotrebe provjerite ima li reznoj ploči napuklina ili okrhnuća.** Ako vam električni alat ili rezna ploča padnu, provjerite ima li oštećenja ili ugradite neoštećenu ploču. Nakon pregleda i ugradnje rezne ploče pokrenite alat tako da radi na maksimalnoj brzini bez opterećenja jednu minutu. I vi i sve osobe u blizini pritom morate biti izvan ravnine rotirajuće rezne ploče. Ako je oštećena, ploča će se u tom razdoblju vjerojatno raspasti.
- **Nosite osobnu zaštitnu opremu. Ovisno o radnom zadatku, nosite štitnik za lice, zaštitnu masku ili zaštitne naočale.** Ako je to potrebno, upotrijebite i masku za prašinu, štittnike za uši, rukavice i zaštitnu pregaču koja može zaustaviti male fragmente alata ili radnog materijala. Zaštita za oči mora moći zaustaviti leteće otpatke koji nastaju raznim radnim postupcima. Maska za prašinu ili respirator moraju moći filtrirati čestice koje nastaju radnim postupkom. Dulja izloženost buci velikog intenziteta može dovesti do gubitka sluha.
- **Sve osobe moraju biti na sigurnoj udaljenosti od radnog područja. Sve osobe koje ulaze u radno područje moraju nositi osobnu zaštitnu opremu.**

Fragmenti materijala koji se obrađuje ili polomljene rezne ploče mogu izletjeti i izazvati ozljede i izvan neposrednog radnog područja.

- **Tijekom provođenja radova prilikom kojih rezni dio može doći u kontakt sa skrivenim ožičenjem alat držite isključivo za izoliranu prihvatnu površinu.** Ako rezni dio dođe u kontakt sa žicom pod naponom, može provesti struju u izložene metalne dijelove električnog alata i rukovatelju zadati strujni udar.
- **Električni alat nemojte odlagati sve dok se pokretni dio potpuno ne zaustavi.** Rotirajuća rezna ploča može zahvatiti površinu i povući električni alat izvan vaše kontrole.
- **Električni alat nemojte uključivati dok ga nosite uz sebe.** Nehotični dodir s rotirajućim dijelom može zahvatiti odjeću i povući pokretni dio prema tijelu.
- **Redovito čistite otvore za prozračivanje električnog alata.** Ventilator motora uvlači prašinu u kućište pa nagomilane naslage metalnih čestica mogu dovesti do opasnosti od strujnog udara.
- **Električnim alatom nemojte rukovati u blizini zapaljivih materijala.** Iskre bi mogle zapaliti takve materijale.

## Povratni trzaj i povezana upozorenja

- **Povratni trzaj iznenadna je reakcija uklještenje ili blokiranje rotirajuće ploča.** Uklještenje ili blokiranje uzrokuje trenutno zaustavljanje rotirajuće ploče. Ako nedovoljno čvrsto držite električni alat, nastala sila može ga izbaciti u smjeru suprotnom od rotacije ploče u točki blokade.
- **Ako, primjerice, materijal koji obrađujete uklješti ili blokira abrazivnu reznu ploču, rub ploče koji ulazi u točku uklještenja može se ukopati u površinu materijala te izazvati izmicanje ili izbijanje ploče iz materijala.** Ovisno o smjeru kretanja ploče u trenutku uklještenja, ploča može odskočiti u smjeru rukovatelja ili suprotno od njega. U takvim uvjetima može doći i do loma abrazivne ploče.
- **Povratni trzaj rezultat je pogrešne upotrebe električnog alata i/ili neispravnih radnih postupaka ili uvjeta, a može se izbjeći poduzimanjem odgovarajućih mjera opreza navedenih u nastavku.**
- **Čvrsto držite električni alat, a tijelo i ruku postavite tako da se možete oduprijeti silama povratnog trzaja.** Radi maksimalne kontrole nad povratnim trzajem ili okretnim momentom izazvanim pokretanjem alat uvijek držite za pomoćnu ruku (ako je montirana). Uz pravilne mjere opreza rukovatelj može kontrolirati reakcije nastale okretnim momentom ili silama povratnog trzaja.
- **Ruke nikad ne stavljajte u blizinu rotirajućeg dijela.** Uslijed povratnog trzaja radni dio može vam dospjeti na ruku.
- **Tijelo vam ne smije biti u ravnini s rotirajućim pločom.** Povratni trzaj izbacit će alat u smjeru suprotnom od kretanja ploče u točki uklještenja.

- **Posebno pazite prilikom obrade uglova, oštri rubova itd.** Pazite da vam radni dio ne poskakuje i da se ne uklješti. Uglovi, oštri rubovi i poskakivanje alata stvaraju rizik od uklještenja rotirajućeg radnog dijela te gubitka kontrole ili povratnog trzaja.
- **Nemojte pričvršćivati lanac motorne pile, pilu za drvo, segmentiranu dijamantnu ploču s perifernim razmakom većim od 10 mm ni nazubljenu kružnu pilu.** Takve oštrice često izazivaju povratni trzaj i gubitak kontrole.
- **Pazite da ne zaglavite ploču i da ne primjenjujete pretjerani pritisak.** Ne pokušavajte preduboko rezati. Prekomjerno naprezanje rezne ploče povećava opterećenje i podložnost savijanju ili iskrivljavanju ploče u rezu te mogućnost povratnog trzaja ili loma ploče.
- **Ako se rezna ploča nakrivi ili prekidate rez iz bilo kojeg drugog razloga, isključite električni alat i držite ga nepomično sve dok se ploča potpuno ne zaustavi.** Ne pokušavajte izvući ploču iz reza dok se još okreće jer može doći do povratnog trzaja. Pregledajte ploču i poduzmite mjere koje će spriječiti njezino savijanje.
- **Nemojte ponovno započeti rezanje tog materijala od istog mjesta.** Pustite da rezna ploča postigne punu brzinu pa je pažljivo ponovno uvedite u rez. Ako alat ponovno uključite unutar reza, može doći do savijanja, izbacivanja ili povratnog trzaja ploče.
- **Sve panele i velike komade za obradu učvrstite kako biste minimizirali rizik od uklještenja ploče i povratnog trzaja.** Veliki komadi za obradu mogu se uleknuti pod vlastitom masom. Postavite potpore ispod komada koji obrađujete u blizini linije reza i blizu ruba komada s obje strane rezne ploče.
- **Budite vrlo oprezni prilikom stvaranja ureza u postojećim zidovima ili drugim nepreglednim područjima.** Rezna ploča koja izviruje mogla bi prerezati cijevi za benzin ili vodu, električno ožičenje ili predmete koji mogu dovesti do povratnog trzaja.

## Opće sigurnosne upute



**UPOZORENJE:** Prije uporabe proizvoda pročitajte upozoravajuće upute u nastavku.

- Ovaj je proizvod opasan alat i može izazvati teške ozljede u slučaju nepažljive ili nepravilne uporabe. Iznimno je važno da pažljivo pročitate i dobro razumijete sadržaj ovog priručnika.
- Nemojte mijenjati proizvod bez odobrenja proizvođača. Nemojte koristiti proizvod koji su druge osobe modificirale i uvijek koristite originalne radne dijelove. Izmjene koje proizvođač nije odobrio mogu dovesti do teških ozljeda ili smrti rukovatelja i drugih osoba.
- Proizvod održavajte čistim. Oznake i naljepnice moraju biti potpuno čitljive.
- Proizvod tijekom rada proizvodi elektromagnetsko polje. To polje u određenim okolnostima može

ometati aktivne ili pasivne medicinske implantate. Kako bi se smanjio rizik od teških ozljeda ili smrti, preporučujemo da osobe s medicinskim implantatima prije korištenja proizvoda zatraže savjet liječnika i proizvođača medicinskog implantata.

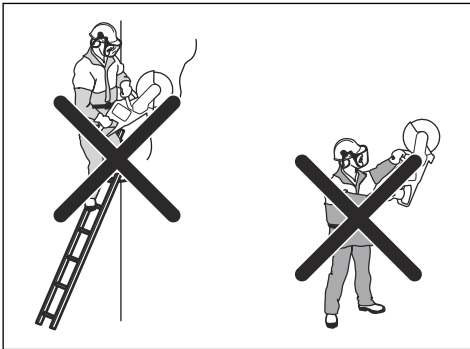
## Sigurnosne upute za rad



**UPOZORENJE:** Pažljivo pročitajte sve sigurnosne upute i upozorenja. Nepoštovanje upozorenja i uputa može uzrokovati strujni udar, požar i/ili ozbiljne ozljede.

- Nemojte rezati azbestne materijale.
- Prilikom suhog rezanja pobrinite se za sigurno uklanjanje prašine.
- Informacije u ovom priručniku nisu zamjena za profesionalne vještine i iskustvo. Ako se u radnoj situaciji ne osjećate sigurno, zaustavite proizvod. Proizvod nemojte upotrebljavati u nepoznatim situacijama.
- Ako imate pitanja o korištenju proizvoda, obratite se servisnom zastupniku ili tvrtki Husqvarna. Mi vam možemo pružiti informacije o upotrebi proizvoda na najsigurniji i najučinkovitiji način.
- Nemojte koristiti neispravan proizvod, bateriju ni punjač baterije.
- Nemojte dodirivati reznu ploču dok se okreće. To može uzrokovati teške ozljede ili smrt.
- Proizvod nemojte koristiti u lošim vremenskim uvjetima kao što su jaka kiša, gusta magla, snažan vjetar i intenzivna hladnoća. Loši vremenski uvjeti povećavaju rizike, kao što je stvaranje leda na tlu.
- Nemojte pokretati proizvod dok svi poklopci i štitnici nisu pravilno postavljeni.
- Pogledajte oko sebe. U blizini ne smije biti osoba ni životinja koje bi mogle dodirnuti proizvod ili vam ugroziti kontrolu nad njime.
- Djeci nemojte dopustiti pristup proizvodu ni njegovu upotrebu. Proizvod se lako pokreće. To može rezultirati teškim ozljedama.
- Kada ostavljate proizvod bez nadzora, izvadite bateriju. Ako proizvod ne mislite koristiti dulje vrijeme, izvadite bateriju.
- Za potpunu kontrolu nad proizvodom morate zauzeti stabilan stojeći stav. Nemojte koristiti proizvod dok stojte na ljestvama. Nemojte koristiti proizvod ako ne stojte na stabilnom tlu.

- Proizvod nemojte koristiti iznad visine ramena.



- Ako niste oprezni, povećava se rizik od povratnog trzaja.



- Proizvod nemojte držati jednom rukom. Jednom rukom nije moguće sigurno upravljati proizvodom.
- Proizvod nemojte upotrebljavati u situaciji u kojoj vam u slučaju nezgode nitko ne može pomoći.
- Provjerite možete li se sigurno kretati po tlu.
- Provjerite uvjete i teren radi mogućih prepreka.
- Preveliko izlaganje vibracijama može uzrokovati poremećaj cirkulacije ili oštećenje živčanog sustava kod ljudi sa slabom cirkulacijom. Obratite se svom doktoru ukoliko imate simptome uzrokovane prevelikim izlaganjem vibracijama. Primjeri takvih simptoma su umrtvljenost, nedostatak osjećaja, "škakljanje", "trnci", bol, manjak ili smanjena snaga, promjene u boji kože. Simptomi se uglavnom javljaju na prstima, rukama ili zglobovima. Niske temperature mogu pojačati simptome.
- Nije moguće opisati sve situacije s kojima se možete suočiti prilikom upotrebe ovog proizvoda. Uvijek budite pažljivi i razumni.

- **Napomena:** Nakon rada s alatom odmah skinite štitnike za uši kako biste mogli čuti zvukove i signale upozorenja oko sebe.

## Oprema za osobnu zaštitu



**UPOZORENJE:** Pažljivo pročitajte sve sigurnosne upute i upozorenja. Nepoštivanje upozorenja i uputa može uzrokovati strujni udar, požar i/ili ozbiljne ozljede.

- Tijekom rada morate nositi odobrenu opremu za osobnu zaštitu. Oprema za osobnu zaštitu ne pruža vam potpunu zaštitu od ozljeda, ali smanjuje stupanj težine ozljeda ako dođe do nezgode. Za preporuke o tomu kojom se opremom koristiti razgovarajte sa svojim servisnim zastupnikom.
- Vaša odjeća mora tijesno prianjati uz tijelo, ali ne i ograničavati vaše pokrete. Redovito provjeravajte stanje opreme za osobnu zaštitu.
- Koristite odobrenu zaštitnu kacigu.
- Koristite odobrenu zaštitu za dišne puteve.
- Koristite odobrenu zaštitu sluha. Dugotrajno izlaganje buci može uzrokovati trajno oštećenje sluha.
- Upotrebljavajte zaštitne naočale ili vizir za lice kako biste smanjili opasnost od ozljeda od čestica i prašine. Ovo može prouzročiti ozbiljne ozljede, posebice ozljede očiju.
- Nosite zaštitne rukavice za teške uvjete rada.
- Nosite cipele sa čeličnom kapicom i protukliznim potplatima.
- U blizini uvijek morate imati pribor za prvu pomoć.

## Sigurnosni uređaji za proizvod



**UPOZORENJE:** Pažljivo pročitajte sve sigurnosne upute i upozorenja. Nepoštivanje upozorenja i uputa može uzrokovati strujni udar, požar i/ili ozbiljne ozljede.

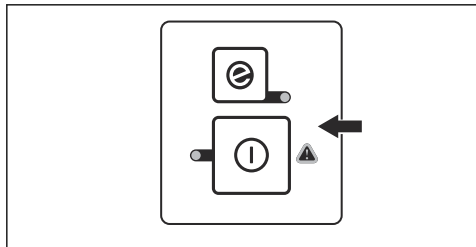
- Nemojte koristiti proizvod s oštećenim sigurnosnim komponentama. Sigurnosnu opremu potrebno je redovito pregledavati i održavati. Ako sigurnosni uređaj nakon pregleda ne dobije odobrenje, zatražite popravak od servisnog zastupnika.

## Tipkovnica

Indikator upozorenja treperi ako postoji rizik od preopterećenja. Zaštita od preopterećenja privremeno zaustavlja proizvod i nije ga moguće koristiti sve dok se



temperatura ne vrati na uobičajenu. Ako indikator prestane svijetli, obratite se servisnom zastupniku.

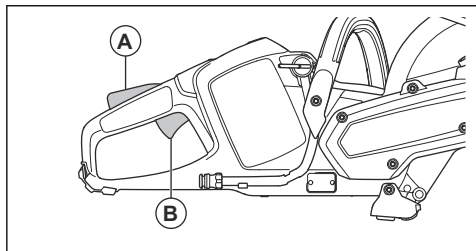


## Funkcija automatskog zaustavljanja

Funkcija automatskog zaustavljanja zaustavlja proizvod nakon jedne minute nekorisćenja.

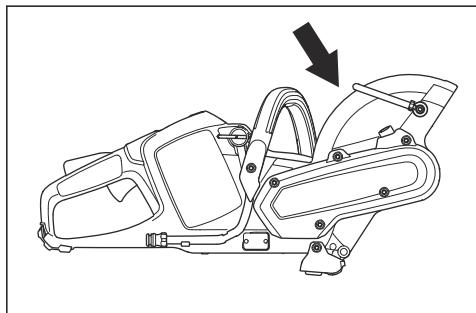
## Blokada prekidača za uključivanje

Blokada prekidača za uključivanje sprječava nehotičnu aktivaciju prekidača za uključivanje. Kada rukom obuhvatite ručku i pritisnete blokadu prekidača za uključivanje (A), ona otpušta prekidač za uključivanje (B). Kada otpustite ručku, prekidač za uključivanje i blokada prekidača za uključivanje vraćaju se na svoje početne položaje.



## Zaštita noža

Štitnik rezne ploče štiti korisnika od čestica nastalih prilikom rezanja. Time se sprječava izljetanje fragmenata u rukovatelja.



## Sigurnost baterije



**UPOZORENJE:** Pažljivo pročitajte sve sigurnosne upute i upozorenja. Nepoštivanje upozorenja i uputa može uzrokovati strujni udar, požar i/ili ozbiljne ozljede.

- Upotrebljavajte isključivo baterije Husqvarna BLi preporučene za vaš proizvod. Baterije su softverski kodirane.
- Upotrebljavajte isključivo punjive baterije Husqvarna BLi za napajanje odgovarajućih proizvoda tvrtke Husqvarna. Bateriju nemojte upotrebljavati za napajanje drugih proizvoda jer postoji opasnost od ozljeda.
- Opasnost od strujnog udara. Polove baterije nemojte spajati s ključevima, vijcima ili drugim metalom. Tako može doći do kratkog spoja baterije.
- Nemojte upotrebljavati nepunjive baterije.
- Nemojte umetati predmete u zračne otore baterije.
- Bateriju zaštitite od sunčeve svjetlosti, vrućine i otvorenog plamena. Baterija se može napuhati i uzrokovati opekline i/ili kemijske opekline.
- Zaštitite bateriju od kiše i mokrih uvjeta.
- Zaštitite bateriju od mikrovalova i visokog tlaka.
- Bateriju nemojte rastavljati ili razbijati.
- Nemojte dopustiti kontakt akumulatorske kiseline s kožom. Akumulatorska kiselina uzrokuje ozljede kože, koroziju i opekline. Ako vam akumulatorska kiselina uđe u oči, nemojte ih trljati nego barem 15 minuta ispirite oči s puno vode. Ako akumulatorska kiselina dođe u kontakt s kožom, operite ju velikom količinom sapunice. Zatražite medicinsku pomoć.
- Bateriju upotrebljavajte u rasponu temperatura od -10 °C (14 °F) i 40 °C (104 °F).
- Bateriju ili punjač baterije nikada nemojte čistiti vodom. Pogledajte *Za čišćenje baterije i punjača baterija na stranici 44*.
- Nemojte upotrebljavati neispravnu ili oštećenu bateriju.
- Baterije skladištite dalje od metalnih predmeta poput čavala, vijaka ili nakita.
- Baterije držite podalje od djece.

## Sigurnost punjača baterije



**UPOZORENJE:** Pažljivo pročitajte sve sigurnosne upute i upozorenja. Nepoštivanje upozorenja i uputa može uzrokovati strujni udar, požar i/ili ozbiljne ozljede.

- Nepoštivanje sigurnosnih uputa može uzrokovati električni udar ili kratki spoj.
- Upotrebljavajte isključivo punjače baterija isporučene uz proizvod. Za punjenje zamjenskih BLi baterija proizvođača Husqvarna koristite isključivo QC punjače tvrtke Husqvarna.
- Nemojte rastavljati punjač baterije.

- Nemojte upotrebljavati neispravan ili oštećen punjač baterije.
- Punjač baterije nemojte podizati za električni kabel. Za odspajanje punjača baterije od zidne utičnice izvucite utikač. Nemojte povlačiti kabel za napajanje.
- Sve kabele i produžne kabele držite podalje od vode, ulja i oštih rubova. Pazite da kabel ne priklješćite vratima, ogradama i sličnim.
- Punjač baterije nemojte upotrebljavati u blizini zapaljivih materijala ili materijala koji mogu uzrokovati koroziju. Punjač baterije ne smije biti prekriven. Ako dođe do razvoja dima ili požara, odspojite utikač punjača baterije.
- Bateriju puniti isključivo u zatvorenom, dobro prozračenom zatvorenom prostoru bez izravne sunčeve svjetlosti. Baterije nemojte puniti na otvorenom. Bateriju nije dopušteno puniti u vlažnim uvjetima.
- Punjač baterije upotrebljavajte isključivo na temperaturama između 5 °C (41 °F) i 40 °C (104 °F). Punjač baterije upotrebljavajte u prozračnom i suhom okruženju bez prašine.
- Nemojte umetati predmete u otvore za prozračivanje punjača baterije.
- Nikada nemojte priključivati terminale punjača baterije na metalne predmete jer tako možete izazvati kratki spoj na punjaču baterija.
- Nepunjive baterije nemojte puniti u punjaču baterija niti ih koristiti u stroju.

- Upotrebljavajte neoštećene i odobrene mrežne utičnice.

## Sigurnosne upute za održavanje



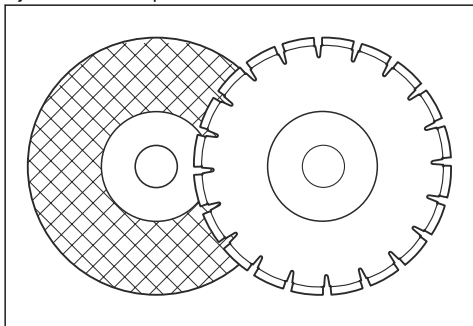
**UPOZORENJE:** Prije održavanja proizvoda pročitajte upozoravajuće upute u nastavku.

- Uklonite bateriju prije održavanja, drugih provjera ili sastavljanja proizvoda.
- Rukovatelj smije provoditi samo radove održavanja i servisiranja opisane u ovom korisničkom priručniku. Za veća održavanja i servisiranje obratite se serviseru.
- Bateriju ili punjač baterije nikada nemojte čistiti vodom. Jači deterđent može oštetiti plastiku.
- Ako ne provodite održavanje, smanjujete vijek trajanja stroja i povećavate opasnost od nezgoda.
- Sva servisiranja i popravci uvjetuju posebnu obuku, posebice oni na sigurnosnim uređajima na proizvodu. Ako nakon provedbe održavanja nisu odobrene sve provjere iz ovog korisničkog priručnika, obratite se serviseru. Jamčimo dostupnost profesionalnih popravaka i servisiranja za vaš proizvod.
- Koristite samo originalne rezervne dijelove.

## Sastavljanje

### Prikladne rezne ploče

Rezne ploče za uređaj Husqvarna K 535i dostupne su kao dva osnovna modela: abrazivne rezne ploče i dijamantne rezne ploče.



### Rezne ploče za ručne brze električne rezače



**UPOZORENJE:** Koristite samo dijamantne rezne ploče i abrazivne rezne ploče za beton. Nemojte koristiti oštrice sa zupcima, kao što su kružne pile za drvo i oštrice s

karbidnim vrhovima. One povećavaju opasnost od povratnog trzaja, a karbidni se vrhovi mogu odlomiti i izletjeti velikom brzinom. To može prouzročiti ozljede ili smrt.



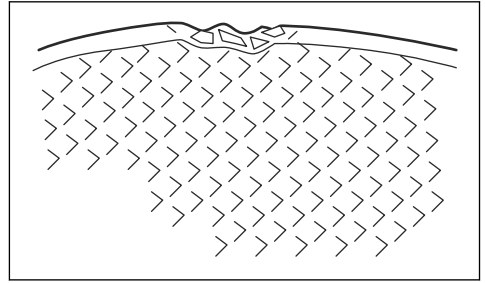
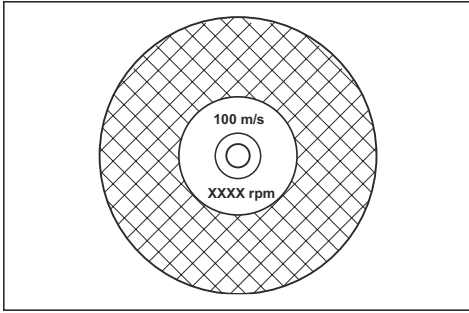
**UPOZORENJE:** Nepravilna upotreba može dovesti do pregrijavanja rezne ploče. Pregrijana rezna ploča može dovesti do kvara koji može rezultirati oštećenjem i ozljedama.



**UPOZORENJE:** Nemojte upotrebljavati reznu ploču čija je maksimalna brzina manja od brzine električnog rezača. Koristite samo rezne ploče usklađene s nacionalnim ili regionalnim standardima.

**Napomena:** Režite isključivo materijale odobrene u uputama isporučenima s reznom pločom.

Provjerite ima li rezna ploča odobrenje za istu ili veću brzinu od navedene na natpisnoj pločici električnog rezača.



## Vibriranje reznih ploča



**OPREZ:** Ako proizvod koristite uz preveliku silu, rezna ploča može se pregrijati, saviti i izazvati vibracije. Koristite proizvod uz manju silu. Ako se vibracije nastave, zamijenite reznu ploču.

## Abrazivne rezne ploče



**UPOZORENJE:** Nemojte upotrebljavati abrazivne rezne ploče s vodom. Abrazivne rezne ploče izložene vodi ili vlazi gube čvrstoću, što povećava opasnost od pucanja rezne ploče.



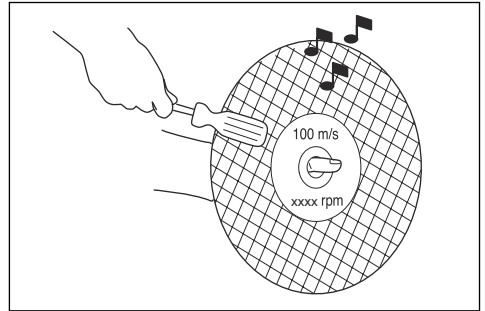
**OPREZ:** Rezanje s abrazivnom pločom nije dopušteno s dodatkom za usisavanje. Upotreba abrazivnih ploča uzrokuje pretjerano trošenje dodatka za usisavanje.



**OPREZ:** Nemojte upotrebljavati abrazivne rezne ploče čija debljina premašuje maksimalnu preporučenu debljinu, pogledajte *Tehnički podaci na stranici 47*

- Nemojte upotrebljavati istrošene ojačane rezne ploče većih električnih alata. Oštrice namijenjene većim električnim alatima nisu prikladne za visoke brzine manjih alata i mogle bi eksplodirati.
- Rezni materijal na abrazivnim pločama izrađen je od sitnog pijeska povezanog organskim vezivnim sredstvom. Pojačane rezne ploče izrađene su na bazi tkanine ili vlakana radi sprječavanja potpunog lomljenja ako rezna ploča napukne ili se ošteti tijekom rada na maksimalnoj brzini.
- Učinak rezne ploče određen je vrstom i veličinom abrazivnih zrnaca te vrstom i čvrstoćom vezivnog sredstva.
- Provjerite je li rezna ploča napuknuta ili oštećena.

- Abrazivnu ploču ispitajte tako da ju objesite na prst i kucnete po njoj odvijačem ili sličnim predmetom. Ploča koja ne odzvanja je oštećena.



- Upotrebljavajte odgovarajuću abrazivnu ploču za obrađivani materijal.

## Dijamantne rezne ploče



**UPOZORENJE:** Dijamantnom reznom pločom nikada nemojte rezati plastične materijale. Toplina koja nastaje tijekom rezanja može otopiti plastiku i zaljepiti je na reznu ploču, što može uzrokovati povratni trzaj.

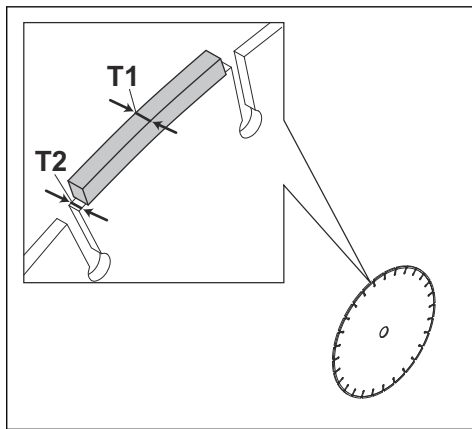
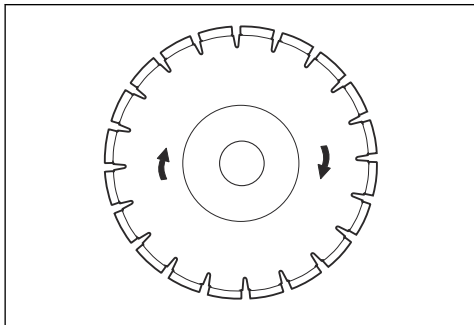


**UPOZORENJE:** Dijamantne rezne ploče jako se zagriju tijekom uporabe. Pregrijavanje rezne ploče posljedica je nepravilne upotrebe i može izazvati iskrivljavanje ploče te rezultirati oštećenjem ili ozljedama.

**Napomena:** Naoštrite rezne ploče rezanjem mekog materijala, npr. pješčenjaka ili opeke.

- Uvijek upotrebljavajte oštre dijamantne rezne ploče.
- Dijamantne rezne ploče mogu otupiti pod prevelikim pritiskom ili pri rezanju materijala poput armiranog betona. Rad s tupom dijamantnom reznom pločom uzrokuje pregrijavanje te može prouzročiti otpuštanje dijamantnih segmenata.
- Dijamantne rezne ploče sastoje se od čelične jezgre sa segmentima koji sadrže industrijske dijamante.

- Dijamantne rezne ploče prikladne su za rezanje kamena, betona i drugih kompozitnih materijala.
- Pri upotrebi dijamantne rezne ploče provjerite okreće li se u smjeru strelice na ploči.



## Mokro rezanje



**OPREZ:** Sa sustavom za mokro rezanje nemojte koristiti opremu za usisavanje.

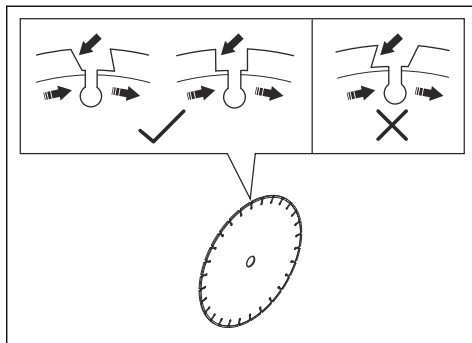
- Sa sustavom za mokro rezanje koristite dijamantne rezne ploče.
- Voda hladi reznu ploču i povećava njezin vijek trajanja te istodobno smanjuje stvaranje prašine.
- Prilikom mokrog rezanja otpadnu vodu obavezno prikupljajte u skladu s propisima.



**OPREZ:** Nemojte upotrebljavati dijamantne rezne ploče s pozitivnim kutevima oštrice.

## Suho rezanje

- Tijekom suhog rezanja izvucite reznu ploču iz reza svakih 30 do 60 sekundi i pustite da se vrti na zraku približno 10 sekundi kako bi se ohladila.
- Ako je moguće, upotrijebite opremu za usisavanje.



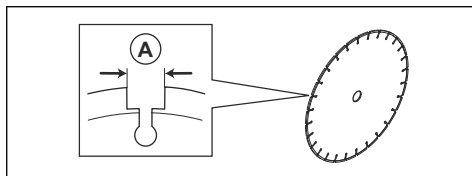
## Dijamantna rezna ploča – zahtjevi



**UPOZORENJE:** dijamantni dio (T1) mora biti širi od ploče (T2). Time se sprječava ukliještenje u reznom utoru i povratni trzaj.



**OPREZ:** Nemojte upotrebljavati dijamantne rezne ploče s razmakom između segmenata većim od maks. 10 mm (A).



**OPREZ:** Nemojte upotrebljavati dijamantne rezne ploče čija je debljina veća od maksimalno preporučene debljine, pogledajte *Tehnički podaci na stranici 47.*



**OPREZ:** Određene situacije rezanja ili istrošene rezne ploče mogu uzrokovati prekomjerno trošenje bočne strane

segmenata. Zamijenite reznu ploču prije nego što se istroši.

## Provjera osovine vratila i podloške prirubnice

Pri zamjeni ploče pregledajte podloške prirubnice i osovinu vratila.



**OPREZ:** koristite isključivo podloške za prirubnice koje proizvodi Husqvarna, minimalnog promjera od 60 mm / 2,4 inča.

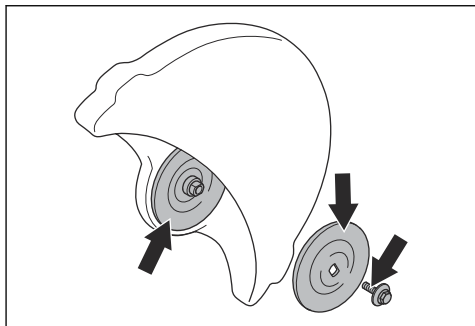


**OPREZ:** Nemojte upotrebljavati oštećene, neispravne ni prijave podloške prirubnice.



**OPREZ:** Nemojte upotrebljavati podloške prirubnice drugih dimenzija.

- Provjerite nisu li navoji na osovinu vratila oštećeni.
- Provjerite jesu li površine na reznj ploči i podloškama prirubnice neoštećene, odgovarajuće veličine, čiste i okreću li se pravilno na osovinu vratila.

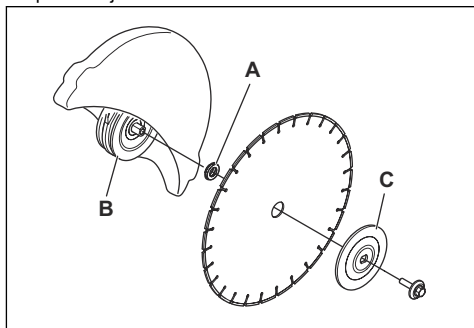


## Pregled čahure vretena

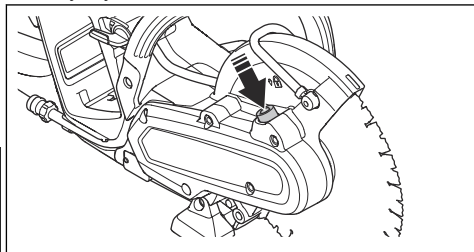
- Koristite isključivo čahure vretena tvrtke Husqvarna.
- Provjerite odgovaraju li dimenzije čahure vretena reznj ploči. Odgovarajuće dimenzije otisnute su na reznj ploči.

## Pričvršćivanje rezne ploče

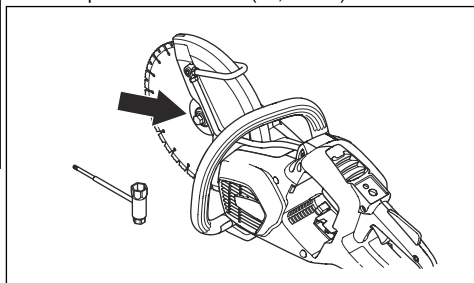
1. Reznj ploča postavlja se na čahuru (A) između unutarnje podloške prirubnice (B) i podloške prirubnice (C). Podloška prirubnice okretanjem se pričvršćuje na osovinu.



2. Zaključajte osovinu.



3. Pritegnite vijak. Zatezni moment za vijak koji drži reznj ploču iznosi 30 Nm (18,5 ft-lbs).



## Provjera stanja rezne ploče i njezina štitnika



**UPOZORENJE:** Oštećena reznj ploča može prouzročiti ozljede.

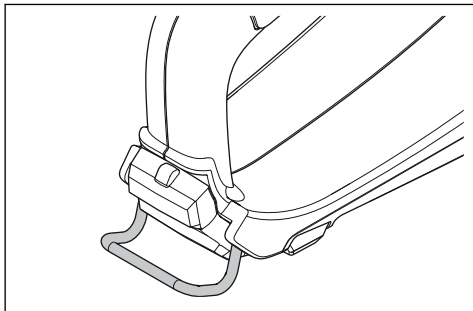
1. Reznj ploča mora biti pravilno postavljena i ne smije imati tragove oštećenja.
2. Provjerite nema li na štitniku rezne ploče napuklina ili oštećenja.

3. Zamijenite štitnik rezne ploče ako je oštećen.  
Pogledajte *Pričvršćivanje rezne ploče na stranici 37*

## Priključak za uže

Proizvod je opremljen priključkom za uže. Priključak za uže može se koristiti za podizanje i spuštanje proizvoda. Na priključak za uže pričvrstite odgovarajući remen koji ćete koristiti za podizanje i spuštanje.

Priključak za uže može se upotrijebiti i za pričvršćivanje proizvoda za nepomičan objekt kako bi se spriječilo da padne i prouzroči ozljede osoba ili štetu na opremi.



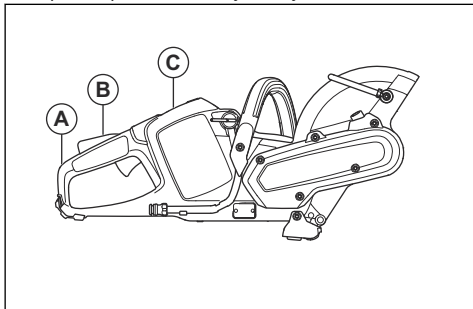
---

## Rad

---

### Provjera ispravnosti rada prije uporabe proizvoda

1. Provjerite nema li oštećenja na stražnjem štitniku desne ruke (A).
2. Provjerite funkcionira li blokada prekidača za uključivanje (B) pravilno i nije li oštećena.
3. Provjerite pravilno funkcioniranje tipkovnice (C).
4. Provjerite jesu li svi dijelovi i štitnici pravilno pričvršćeni, ima li na njima oštećenja ili neki nedostaje.
5. Napunite bateriju i provjerite je li pravilno pričvršćena na proizvod.
6. Provjerite zaustavlja li se električni rezač kada otpustite prekidač za uključivanje.



### Priključivanje punjača baterije

1. Spojite punjač baterije na napon i frekvenciju koji su navedeni na natpisnoj pločici.
2. Priključite utikač na uzemljenu utičnicu. LED indikator na punjaču baterije zatreperi jednom zelenom bojom.

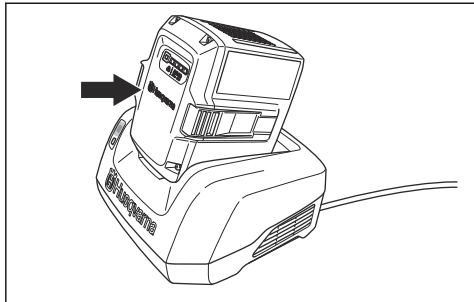
**Napomena:** Baterija se neće puniti ako je temperatura baterije viša od 50 °C / 122 °F. Ako je temperatura viša od 50 °C / 122 °F, punjač baterije rashladit će bateriju prije punjenja baterije.

### Priključivanje baterije na punjač

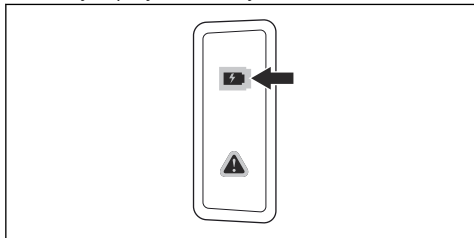
**Napomena:** Napunite bateriju pri prvoj upotrebi. Nova baterija napunjena je samo 30%.

1. Provjerite je li baterija suha.

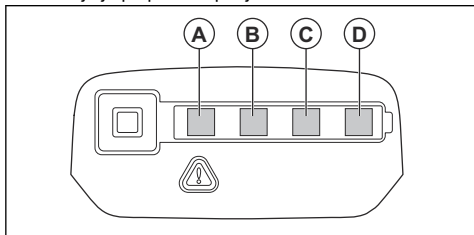
2. Postavite bateriju u punjač baterije.



3. Provjerite uključuje li se zeleni indikator punjenja na punjaču baterije. On označava ispravnu povezanost baterije s punjačem baterije.



4. Kada se na bateriji uključe svi LED indikatori, baterija je potpuno napunjena.

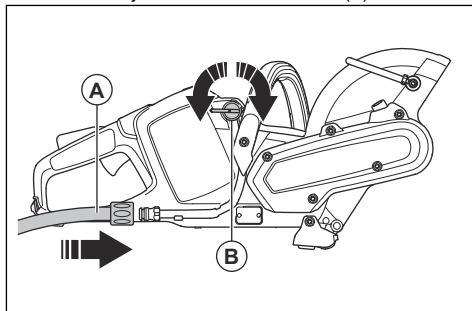


5. Za odspajanje punjača baterije od mrežne utičnice izvucite utikač. Nemojte povlačiti kabel.
6. Izvadite bateriju iz punjača baterije.

**Napomena:** Više informacija potražite u priručnicima za bateriju i punjač baterije.

## Priključivanje vode za rashlađivanje

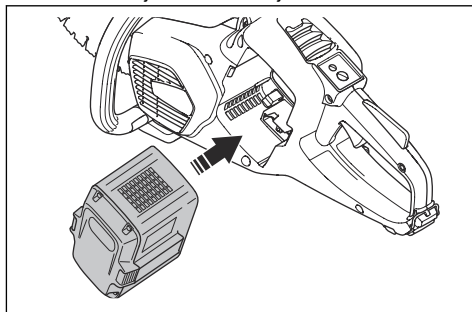
1. Povežite crijevu za vodu na vodovod (A).



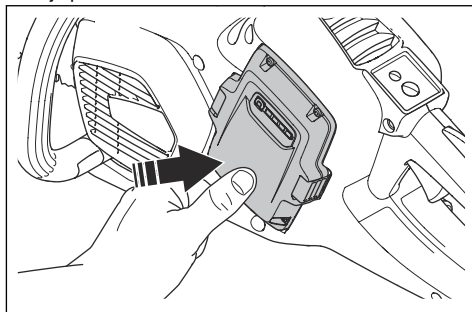
2. Okrećite slavinu za vodu (B) kako biste pustili ili zaustavili vodu.
3. Ispitajte dolazi li do curenja vode na priključku za vodu ili crijevu.
4. Provjerite da tlak vode ne prekorači maksimalni dopušteni tlak vode, pogledajte u *Tehničke podatke*.

## Pokretanje proizvoda

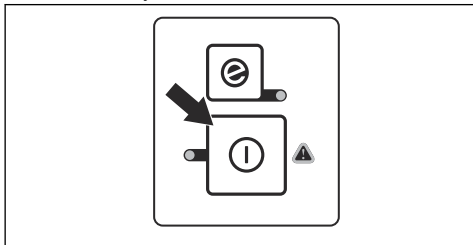
1. Provjerite prekidač za uključivanje i blokadu prekidača za uključivanje. Pogledajte *Provjera blokade prekidača za uključivanje na stranici 44*.
2. Stavite bateriju u držač baterije.



3. Pritisnite donji dio baterije tako da škljocne. Ako baterija ne može lako ući u držač baterije, znači da nije pravilno umetnuta u držač.



4. Pritisnite i držite gumb za pokretanje/zaustavljanje dok se ne uključi zeleni LED indikator.

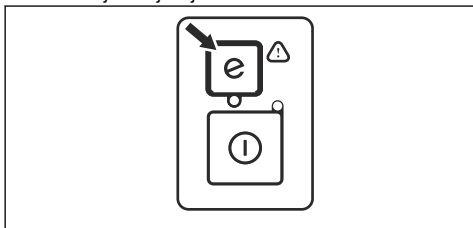


## Upotreba funkcije SavE

Proizvod je opremljen funkcijom štednje energije pod nazivom SavE. Funkcija SavE smanjuje brzinu rezne ploče i omogućuje maksimalno vrijeme upotrebe baterije.

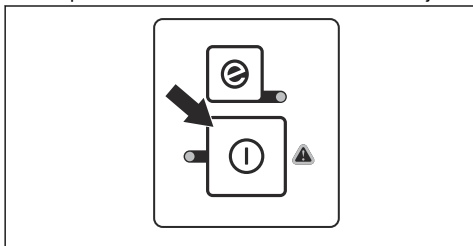
**Napomena:** Funkcija SavE ne umanjuje snagu rezanja proizvoda.

1. Pritisnite gumb SavE na tipkovnici.
2. Pričekajte da se uključi zeleni LED indikator.
3. Ponovno pritisnite gumb SavE kako biste zaustavili tu funkciju. Isključuje se zeleni LED indikator.

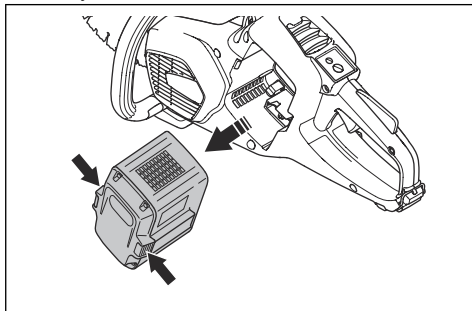


## Zaustavljanje proizvoda

1. Pritisnite i držite gumb za pokretanje/zaustavljanje na tipkovnici dok se zeleni LED indikator ne isključi.



2. Pritisnite gumb za otpuštanje baterije pa izvadite bateriju iz držača.



**UPOZORENJE:** Izvadite bateriju dok ne koristite proizvod ili vam nije u vidokrugu. Time se sprječava nehotično pokretanje.

## Osnovne tehnike rada



**UPOZORENJE:** električni rezač nemojte pomicati u stranu. Tako možete zapriječiti slobodno kretanje rezne ploče, što može prouzročiti njezino lomljenje i dovesti do ozljeda.



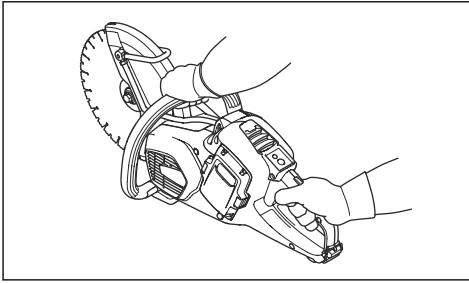
**UPOZORENJE:** nemojte koristiti bočnu stranu rezne ploče. Ploča se može oštetiti ili slomiti te prouzročiti ozljede. Koristite samo reznu oštricu.



**UPOZORENJE:** dijamanthom reznom pločom nemojte rezati plastične materijale. Vrelina koja se pritom proizvodi može rastopiti plastiku. Rastopljena plastika može se slijepiti s reznom pločom i prouzročiti povratni trzaj.

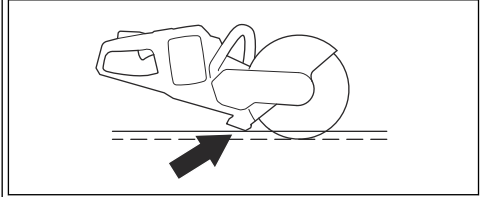
- Proizvod je predviđen za dijamanthne rezne ploče visoke brzine s odobrenjem za ručne električne rezače.
- Proizvod je namijenjen rezanju pločica, laganog betona i kamena. Koristite ga samo za takve radove.
- Provjerite nema li na reznoj ploči oštećenja i je li pravilno pričvršćena. Pročitajte odjeljke *Abrazivne rezne ploče na stranici 35* i *Pričvršćivanje rezne ploče na stranici 37*.
- Za određenu vrstu radova obavezno koristite odgovarajuću reznu ploču. Pročitajte odjeljak *Rezne ploče za ručne brze električne rezače na stranici 34*.
- Nemojte rezati azbestne materijale.
- Električni rezač uvijek držite objema rukama. Proizvod uvijek držite čvrsto, tako da prstima i palcima obuhvatite ručku. Stražnju ručku uvijek držite desnom rukom, a prednju ručku lijevom.



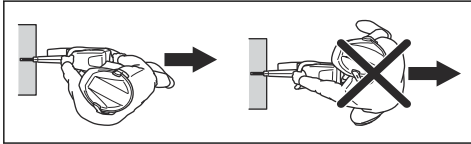


- Uvijek stojte paralelno s reznom pločom. Nemojte stajati u liniji izravno iza rezne ploče. Ako dođe do povratnog trzaja, električni rezač odbit će se u ravlini rezne ploče.

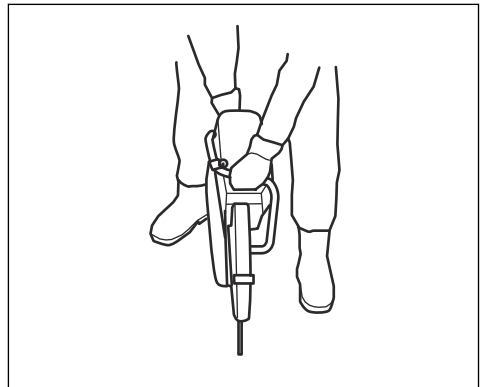
prikuplja raspršene čestice i prašinu i odvodi ih dalje od rukovatelja.



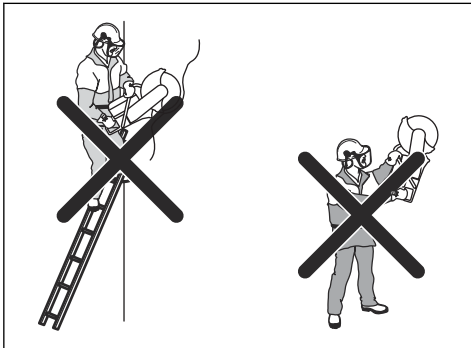
- Režite s punim gasom. Zadržite najveću brzinu rotacije sve do završetka rezanja.
- Reznu ploču lagano pritišćite o predmet koji režete. Nemojte koristiti silu.
- Reznu ploču poravnajte s rezom.



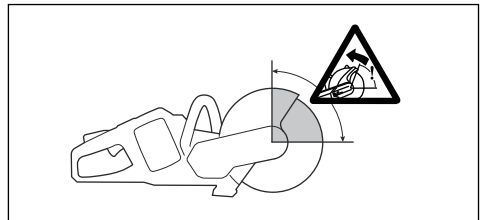
- Dok motor radi, stojte na sigurnoj udaljenosti od rezne ploče.
- Tijekom rada morate čvrsto stajati na tlu.
- Stojte na sigurnoj udaljenosti od predmeta koji režete.
- Nemojte upravljati rezačem iznad visine ramena. Ako režete materijal iznad visine ramena, upotrijebite platformu ili skelu. Ne posežite predaleko.
- Nemojte raditi stojeći na ljestvama.



- Reznu ploču polako pomičite naprijed-natrag kako biste smanjili područje između rezne ploče i materijala. Time se smanjuje temperatura rezne ploče.



- Kada pokrećete motor, rezna ploča mora biti slobodna.
- Dok motor radi, proizvod ne ispuštajte iz vida.
- Dok se rezna ploča okreće, nemojte premješati proizvod. Proizvod je opremljen električnim usporivačem koji skraćuje vrijeme za zaustavljanje ploče.
- Prednje oporište na tlu straga mora biti poravnato s komadom koji obrađujete. Štitnik rezne ploče



- Nemojte rezati područjem povratnog trzaja rezne ploče. Pročitajte odjeljak *Povratni trzaj na stranici 41*.

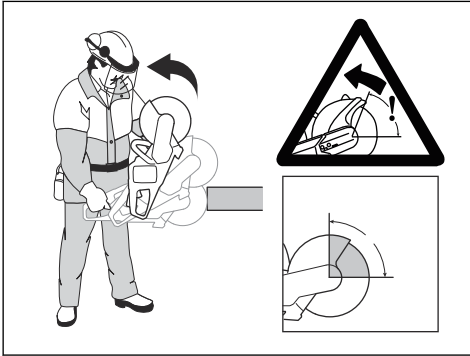
## Povratni trzaj



**UPOZORENJE:** Povratni su trzaji iznenadni i mogu biti vrlo opasni. Proizvod može kružno odskočiti nagore i unatrag prema rukovatelju. Povratni trzaj može prouzročiti ozljede ili smrt. Prije upotrebe proizvoda obavezno s razumijevanjem proučite uzroke

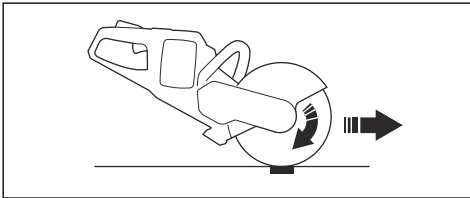
povratnih trzaja i načine njihova sprječavanja.

Do povratnog trzaja dolazi kada se rezna ploča uklješti u području povratnog trzaja. Obično nema opasnosti, ali snažan povratni trzaj može dovesti do ozljeda ili smrti.



#### Otklonska sila

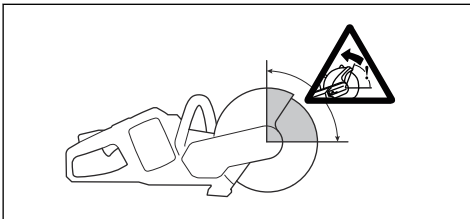
- Povratna sila vuče proizvod u smjeru suprotnom od kretanja rezne ploče. U većini slučajeva ta sila nije snažna. Ako se rezna ploča uklješti, snaga povratne sile može prouzročiti povratni trzaj.



- Dok se rezna oprema okreće, nemojte naginjati proizvod. Centrifugalne sile mogu umanjiti kretanje.

#### Područje povratnog trzaja

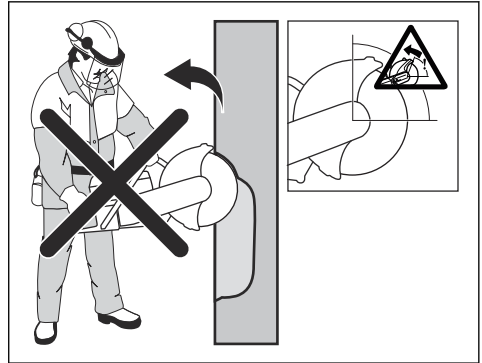
- Nemojte rezati područjem povratnog trzaja rezne ploče. Ako se rezna ploča uklješti u području povratnog trzaja, povratna sila odbacuje proizvod kružno nagore i unatrag. Proizvod može udariti rukovatelja i izazvati ozljede ili smrt.



#### Uspinjući povratni trzaj

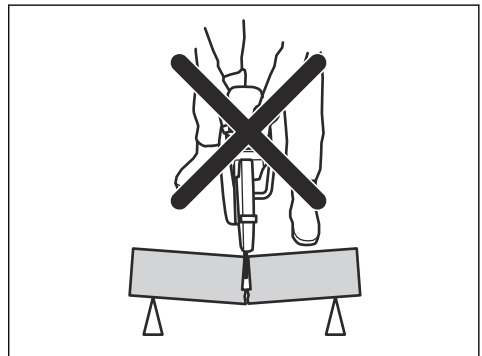
- Nemojte koristiti područje povratnog trzaja. Ako režete područjem povratnog trzaja, povratna sila tjera reznu ploču prema gore u rez. Kako biste

izbjegli uspinjući povratni trzaj, koristite donji dio rezne ploče.



#### Povratni trzaj uklještenjem

- Kada se rez zatvori i zaustavi okretanje rezne ploče, dolazi do uklještenja rezne ploče. Ako se rezna ploča uklješti, snaga povratne sile može prouzročiti povratni trzaj.



- Materijal koji obrađujete mora biti učvršćen tako da se prilikom rezanja rez ne zatvori. Tijekom zadnje faze rezanja procijenite moguće kretanje komada koji obrađujete. Pazite da tijekom rezanja rez bude otvoren. Ako se rez zatvori, može prouzročiti povratni trzaj uklještenjem.

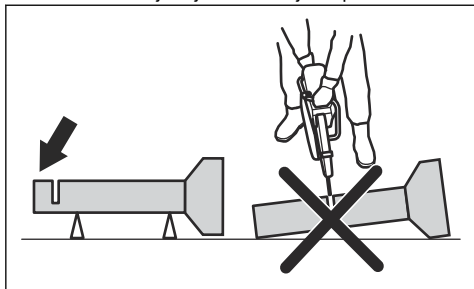
#### Rezanje cijevi



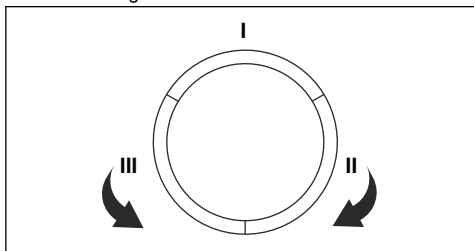
**UPOZORENJE:** ako se rezna ploča uklješti u području povratnog trzaja, doći će do povratnog trzaja.

Budite oprezni prilikom rezanja cijevi. Cijev mora biti pravilno učvršćena i rez mora biti otvoren tijekom čitavog postupka rezanja. U protivnom se rezna ploča može uklješćiti. Obratite posebnu pozornost prilikom rezanja cijevi s ljevkastim proširenjem na kraju i cijevi u jarku. Ako cijev nije pravilno poduprta, može doći do uklješćivanja rezne ploče.

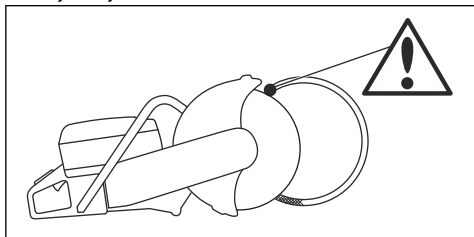
1. Pazite da se cijev tijekom rezanja ne pomiče.



2. Režite u segmentu "I".



3. Rez mora biti otvoren kako ne bi došlo do ukleštenja.



4. Pomaknite se na segment II pa režite od segmenta I do dna cijevi.
5. Pomaknite se na segment III pa odrežite preostali dio cijevi.

6. Cijev mora biti pravilno učvršćena na mjestu. Kraj cijevi mora se tijekom rezanja pomicati prema dolje.

## Sprječavanje ukleštenja

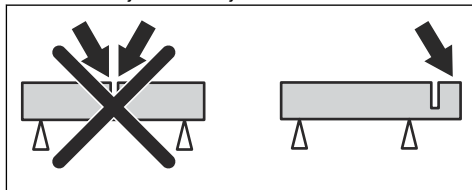


**UPOZORENJE:** pazite da se rez tijekom rezanja ne zatvori. Ako se rez zatvori, može doći do ukleštenja rezne ploče, a to može izazvati povratni trzaj ili oštećenje rezne ploče.



**UPOZORENJE:** budite oprezni ako reznu ploču umećete u već postojeći rez.

- Komad koji obrađujete ne smije se pomicati tijekom rezanja.
- Materijal koji obrađujete mora biti učvršćen tako da se prilikom rezanja rez ne zatvori.
- Tijekom zadnje faze rezanja procijenite moguće kretanje komada koji obrađujete.
- Pazite da tijekom rezanja rez bude otvoren.



## Rješavanje prašine

- Proizvod ima komplet za ispiranje vodom. Kada je to moguće, koristite mokro rezanje. Pogledajte upute u odjeljku *Prikjučivanje vode za rashlađivanje na stranici 39*. Pravilan protok različit je za različite vrste radova. Ako se crijevo za vodu odvoji od izvora napajanja, dolazni tlak vode možda je previsok. Preporučeni tlak vode potražite u odjeljku *Tehnički podaci na stranici 47*.
- Prilagodite protok vode pomoću ventila.

## Održavanje

### Uvod



**UPOZORENJE:** Prije održavanja proizvoda s razumijevanjem pročitajte odjeljak o mjerama sigurnosti.



**UPOZORENJE:** Prije održavanja proizvoda izvadite bateriju.

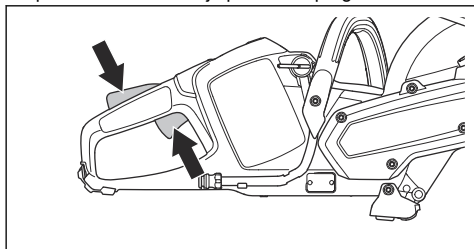


**UPOZORENJE:** Nepravilno održavanje može skratiti vijek trajanja proizvoda i povećati rizik od nezgoda. Servisiranje i popravke smije obavljati samo stručno osoblje. Dodatne informacije zatražite od servisnog zastupnika.

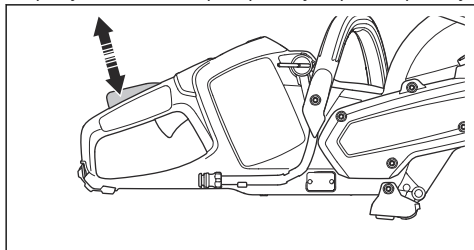
## Održavanje i provjere sigurnosnih uređaja na proizvodu

### Provjera blokade prekidača za uključivanje

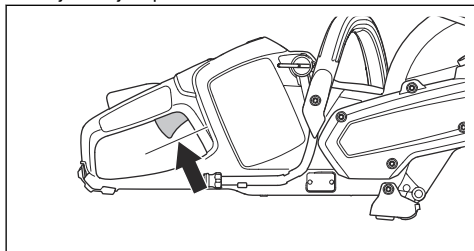
1. Provjerite slobodno kretanje prekidača za uključivanje i blokade prekidača za uključivanje te pravilno funkcioniranje povratne opruge.



2. Pritisnite blokadu prekidača za uključivanje pa provjerite vraća li se po otpuštanju u početni položaj.



3. Provjerite je li prekidač za uključivanje blokiran u praznom hodu dok je blokada prekidača za uključivanje otpuštena.

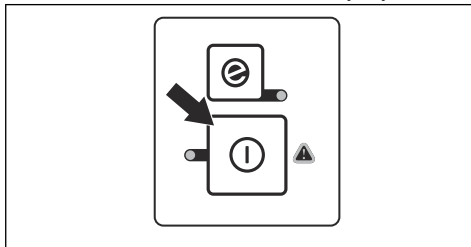


4. Pokrenite proizvod i aktivirajte punu snagu.
5. Otpustite prekidač za uključivanje i provjerite je li se rezna ploča zaustavila. Ako se rezna ploča okreće dok prekidač za uključivanje nije pritisnut, obratite se servisnom zastupniku.

### Provjera tipkovnice

1. Pokrenite proizvod. Pogledajte *Provjera blokade prekidača za uključivanje na stranici 44*
2. Ponovno pritisnite gumb za pokretanje/zaustavljanje.

3. Kada pritisnete i zadržite gumb, proizvod se mora zaustaviti. Zeleni se LED indikator isključuje.



### Za čišćenje baterije i punjača baterija

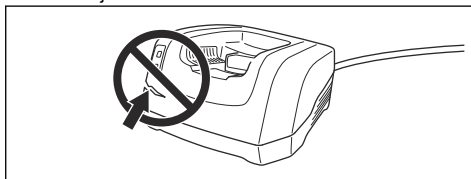


**OPREZ:** Bateriju ili punjač baterije nikada nemojte čistiti vodom.

- Prije umetanja baterije u punjač baterije provjerite jesu li baterija i punjač baterije čisti i suhi.
- Očistite polove baterije komprimiranim zrakom ili upotrijebite mekanu i suhu krpu.
- Površine baterije i punjač baterije očistite mekanom i suhom krpom.

### Provjera punjača baterije

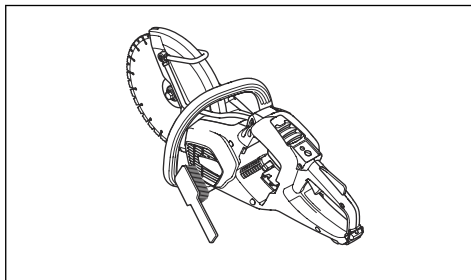
1. Provjerite nema li oštećenja na punjaču baterije i kabelu za napajanje. Potražite napukline i slična oštećenja.



### Čišćenje rashladnog sustava

Proizvod je opremljen rashladnim sustavom koji temperaturu proizvoda održava što je moguće nižom.

Rashladni sustav sastoji se od dovoda zraka na lijevoj strani proizvoda i ventilatora na motoru.



1. Rashladni sustav čistite četkom jedanput tjedno ili češće ako je to potrebno.
2. Pobrinite se da rashladni sustav nije prljav ili neprohodan.



**OPREZ:** Prljav ili začepljen rashladni sustav može dovesti do pregrijavanja proizvoda.

## Raspored održavanja



**UPOZORENJE:** Prije održavanja izvadite bateriju.

U nastavku je popis koraka održavanja neophodnih za održavanje proizvoda.

Održavanje	Prije upotrebe	Tjedno	Mjesečno
Očistite vanjske dijelove proizvoda.	X		
Iz sigurnosnih razloga provjerite pravilno funkcioniranje prekidača za uključivanje i blokade prekidača za uključivanje.	X		
Pregledajte reznu ploču. Potražite nema li rezna ploča napukline i nije li prekomjerno istrošena. Ako je potrebno, zamijenite ga.	X		
Očistite kućište ventilatora proizvoda.	X		
Provjerite jesu li vijci i matice pritegnuti.	X		
Provjerite funkcionira li tipkovnica pravilno i nije li oštećena.	X		
Provjerite spojeve između baterije i proizvoda. Provjerite spoj između baterije i punjača.			X
Komprimiranim zrakom pažljivo propušite proizvod i bateriju.			X

## Rješavanje problema

### Tipkovnica

Problem	Uzrok	Rješenje
Treperi indikator upozorenja.	Odstupanje temperature.	Pustite da se proizvod ohladi.
	Preopterećenje . Rezni nastavak blokiraju naslage.	Očistite rezni nastavak.
	Prekidač za uključivanje i gumb za pokretanje pritisnuti su istovremeno.	Otpustite prekidač za uključivanje.
Zeleni LED indikator treperi.	Nizak napon baterije.	Napunite bateriju.
Uključen je indikator upozorenja.	Odnosite proizvod na servis.	Obratite se servisnom zastupniku.

## Baterija

Problem	Uzrok	Rješenje
Treperi indikator upozorenja.	Baterija nije napunjena.	Napunite bateriju.
	Odstupanje temperature.	Bateriju upotrebljavajte u okruženju s temperaturom između -10 °C (14 °F) i 40 °C (104 °F).
	Previsok napon.	Provjerite je li napon na bateriji jednak naponu na natpisnoj pločici na proizvodu. Izvadite bateriju iz punjača baterije.
Uključen je indikator upozorenja.	Prevelika je razlika u baterijskim ćelijama (1 V).	Obratite se servisnom zastupniku.

## Punjač baterije

Problem	Uzrok	Rješenje
Treperi indikator upozorenja.	Odstupanje temperature.	Bateriju upotrebljavajte u okruženju s temperaturom između 5 °C (41 °F) i 40 °C (104 °F).
Uključen je indikator upozorenja.		Obratite se servisnom zastupniku.

## Prijevoz, spremanje i zbrinjavanje

### Prijevoz i skladištenje

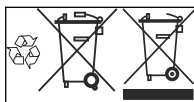
- Isporučene litij-ionske baterije podliježu zahtjevima propisa o opasnim proizvodima.
- Pridržavajte se posebnih zahtjeva o pakiranju i označavanju u komercijalnom transportu, uključujući treće strane i prijevoznike.
- Prije slanja proizvoda obratite se osobi s posebnom obukom za opasni materijal. Pridržavajte se svih mjerodavnih nacionalnih propisa.
- Kada bateriju stavljate u pakiranje, otvorene kontakte prelijepite trakom. Učvrstite bateriju u pakiranju kako biste onemogućili pomicanje.
- Izvadite bateriju prilikom prijevoza ili skladištenja.
- Bateriju i punjač baterije spremite u suh prostor bez vlage i mraza.
- Bateriju nemojte spremati u prostor u kojem može nastati statički elektricitet. Bateriju nemojte čuvati u metalnoj kutiji.
- Bateriju uskladištite na mjestu s temperaturom između 5 °C (41 °F) i 25 °C (77 °F) te izvan izravnog sunčeva svjetla.
- Punjač baterije uskladištite na mjestu s temperaturom između 5 °C (41 °F) i 45 °C (113 °F) te izvan izravnog sunčeva svjetla.
- Prije dugotrajnog skladištenja bateriju napunite na 30 % do 50 %.
- Punjač baterije uskladištite u zatvorenom i suhom prostoru.

- Tijekom skladištenja bateriju držite podalje od punjača baterije. Djeci i drugim neovlaštenim osobama onemogućite dodirivanje opreme. Opremu spremite u prostor koji možete zaključati.
- Prije dugotrajnog skladištenja proizvoda očistite ga i provedite cjeloviti servis.
- Na proizvod prije transporta i skladištenja postavite prijenosni štitičnik kako biste spriječili ozljede ili oštećenje proizvoda.
- Čvrsto pričvrstite proizvod tijekom transporta.

### Zbrinjavanje baterije, punjača baterije i proizvoda

Simbol u nastavku označava proizvod koji se ne ubraja u kućanski otpad. Reciklirajte ga u reciklažnoj stanici za električnu i elektroničku opremu. Tako sprječavate oštećenje okoliša i ozljeđivanje osoba.

Više informacija zatražite od lokalnih vlasti, komunalne službe ili distributera.



**Napomena:** Simbol se nalazi na proizvodu ili pakovanju proizvoda.

## Tehnički podaci

### Tehnički podaci

<b>Husqvarna K 535i</b>				
Napon			36V	
Masa, kg (lbs)			3,5 (7,7)	
Promjer noža, mm (in.)			230 (9)	
Maks. debljina noža, mm (in.)	Abrazivne rezne ploče		3,0 (0,1)	
	Dijamantne rezne ploče		1,8 (0,07)	
Nazivna brzina jedinice			5940 o/min	
<b>Vodeno hlađenje</b>				
Vodeno hlađenje rezne ploče			Da	
Spojna mazalica			Vrsta "Gardena"	
Preporučeni tlak vode, bar (PSI)			0,5 – 6 (7,3 – 87)	
Maksimalni tlak vode, bar (PSI)			6 (87)	
	<b>Razine vibracija, <math>a_{hveq}</math> <sup>1</sup></b>		<b>Emisija buke <sup>2</sup></b>	
	Prednje/lijevo	Stražnje/desno	LpA	LwA
	m/s <sup>2</sup>	m/s <sup>2</sup>	dB (A)	dB (A)
BLi200	1,9	2,3		
BLi300	2.1	2.5	100,5	111,5
<sup>1</sup> Navedena ukupna vrijednost vibracija izmjerena je u skladu s normom EN 60745-2-22 i može se koristiti za međusobnu usporedbu alata. Navedena ukupna vrijednost vibracija može se koristiti i za početnu procjenu izloženosti.				
<sup>2</sup> Emisija buke izmjerena je u skladu s normom EN 60745-2-22.				
<ul style="list-style-type: none"><li>• Kolebanje razine zvučne snage kategorije A kao vrijednost <math>K_{pA}</math> iznosi 3 dB(A).</li><li>• Kolebanje razine zvučnog tlaka kategorije A kao vrijednost <math>K_{pA}</math> iznosi 3 dB(A).</li></ul>				

## Dodaci

### Odobrene baterije za proizvod

<b>Baterija</b>	<b>BLi200</b>	<b>BLi300</b>
Vrsta	Litij-ion	Litij-ion
Kapacitet baterije, Ah	5,2	9,4

<b>Baterija</b>	<b>BLi200</b>	<b>BLi300</b>
Nazivni napon, V	36	36
Težina, kg/lb	1,3 / 2,9	1,9 / 4,2

## **Odobreni punjači baterije za proizvod**

<b>Punjač baterije</b>	<b>QC330</b>
Mrežni napon, V	100 – 240
Frekvencija, Hz	50 – 60
Snaga, W	330



---

## Izjava o sukladnosti EC

---

### EZ izjava o usklađenosti

Mi, Husqvarna AB, SE-561 82 Huskvarna, ŠVEDSKA,  
tel.: +46-36-146500, pod punom odgovornošću  
izjavljujemo da proizvod:

Opis	Prijenosni stroj za rezanje
Marka	HUSQVARNA
Vrsta / Model	K 535i
Identifikacija	Serijski brojevi iz 2018. i noviji

u potpunosti sukladan sljedećim EU direktivama i  
propisima:

Direktiva/Uredba	Opis
2006/42/EC	„vezano za strojeve“
2011/65/EU	„vezano za ograničenje određenih opasnih tvari“

i primijenjene su sljedeće usklađene norme i/ili tehničke  
specifikacije:

- EN ISO 12100:2010
- EN 60745-1:2009
- EN 60745-2-22:2011/A11:2013

Partille, 2018-08-24



Edvard Gulis

Globalni direktor istraživanja i razvoja

Odgovorna osoba za tehničku dokumentaciju

# VSEBINA

Uvod.....	50	Odpravljanje težav.....	69
Varnost.....	52	Transport skladiščenje in odstranitev.....	70
Montaža.....	58	Tehnični podatki.....	71
Delovanje.....	62	Dodatna oprema.....	71
Vzdrževanje.....	67	Izjava ES o skladnosti.....	73

## Uvod

### Opis izdelka

Husqvarna K 535i je prenosna ročna naprava za rezanje. Izdelek napaja baterija.

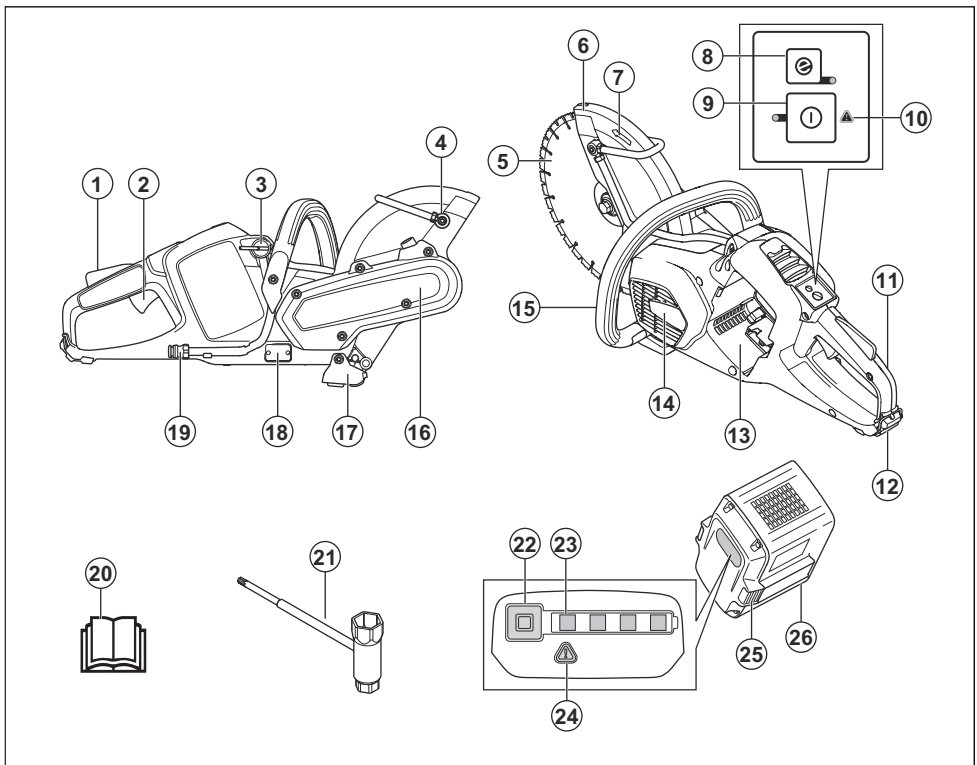
Stalno delamo na tem, da bi povečali varnost in učinkovitost med delovanjem. Če potrebujete več informacij, se obrnite na servisnega zastopnika.

### Namen uporabe

Izdelek se uporablja za rezanje strešnikov, zunanjih ploščic in lahkega betona.

**Opomba:** Uporaba tega izdelka je morda omejena v skladu z nacionalnimi predpisi.

### Pregled izdelka



1. Zaklepni mehanizem sprožilca plina
2. Vklonpi sprožilnik

3. Ventil za vodo
4. Šoba za vodo

5. Rezalna plošča
6. Ščitnik rezila
7. Vrtenje rezila
8. Gumb SavE
9. Stikalo za vklop/izklop
10. Indikator za opozorilo
11. Zadnji ročaj s ščitnikom desne roke
12. Zadnji podpornik z zaponko za vrvi
13. Reža za baterijo
14. Ohišje ventilatorja
15. Sprednji ročaj
16. Zaščita jermena
17. Sprednji podpornik
18. Tipska ploščica
19. Priključek za vodo s filtrom
20. Navodila za uporabo
21. Kombiniran ključ
22. Gumb, stanje baterije
23. Stanje baterije
24. Indikator za opozorilo
25. Gumb za sprostitve baterije
26. Baterija (ni priložena)

## Znaki na izdelku



Nevarnost hude poškodbe oziroma smrti upravljavca ali drugih. Bodite previdni in uporabljajte izdelek pravilno.



Pred začetkom uporabe izdelka natančno preberite navodila za uporabo in se prepričajte, da ste jih razumeli.



Nosite odobreno zaščitno čelado ter zaščito za dihalo, sluh in oči.



Izdelek je v skladu z veljavnimi direktivami ES.



Zaradi vdihavanja dima, ki nastaja med rezanjem, lahko pride do poškodb. Uporabite odobreno zaščito za dihalo. Ne vdihavajte izpušnih plinov. Prepričajte se, da pretok zraka zadostuje.



Zaradi isker z rezilne plošče lahko na vnetljivih materialih, kot so bencin, les, obleke in suha trava, pride do požara.



Povratni udarci so lahko nenadni in hitri ter lahko povzročijo poškodbe. Pred uporabo izdelka morate prebrati in razumeti navodila za uporabo.



Preverite, ali je rezilo zlomljeno ali poškodovano.



Ne uporabljajte listov krožnih žag.



**Okoljska oznaka.** Izdelek ali embalaža izdelka ne spada med gospodinske odpadke. Treba ga je reciklirati v zbirnem centru za reciklažo električne in elektronske opreme.

	Smer vrtenja rezalne plošče
yyyywwxxxx	Na tipski ploščici je navedena serijska številka. <b>yyyy</b> pomeni leto proizvodnje, <b>ww</b> pa označuje teden proizvodnje.
∅	Največji zunanji premer rezila
DC	Enosmerni tok
n	Nazivna hitrost

**Opomba:** Ostali simboli in oznake na izdelku se nanašajo na zahteve za certifikacijo, ki veljajo za nekatere trge.

## Simboli na bateriji in/ali polnilniku baterije



Izdelek je treba reciklirati v zbirnem centru za reciklažo električne in elektronske opreme (velja samo za Evropo).



Pretvornik za varno odpoved.



Polnilnik baterije hranite in uporabljajte samo v zaprtih prostorih.



Dvojna izolacija.

## Odgovornost proizvajalca

Kot je navedeno v zakonodaji, ki ureja odgovornost proizvajalca, ne prevzemamo nikakršne odgovornosti za poškodbe, ki bi jih naši izdelki povzročili v naslednjih primerih:

- Izdelek ni pravilno popravljen.

- Izdelek je popravljen z deli, ki jih ni izdelal ali odobril proizvajalec.
- Na izdelku je nameščena dodatna oprema, ki je ni izdelal ali odobril proizvajalec.
- Izdelek ni bil popravljen v pooblaščenem servisnem centru ali pri pooblaščenem organu.

## Varnost

### Varnostne definicije

Opozorila, svarila in opombe opozarjajo na posebej pomembne dele priročnika.



**OPOZORILO:** Se uporabi, če obstaja nevarnost telesne poškodbe ali smrti uporabnika ali opazovalcev ob neupoštevanju navodil v tem priročniku.



**POZOR:** Se uporabi, če obstaja nevarnost poškodbe izdelka, drugih materialov ali okolice ob neupoštevanju navodil v tem priročniku.

**Opomba:** Se uporabi za podajanje podrobnejših informacij, potrebnih v dani situaciji.

### Splošna varnostna opozorila za električno orodje



**OPOZORILO:** Preberite vsa varnostna opozorila in navodila. Neupoštevanje opozoril in navodil lahko povzroči električni udar, požar in/ali težko telesno poškodbo.

**Opomba:** Shranite vsa opozorila in navodila za bodočo uporabo. Izraz »električno orodje« v opozorilih se nanaša na orodje z napajanjem prek kabla neposredno iz električnega omrežja ali akumulatorsko električno orodje (brez kabla).

### Varnost delovnega področja

- Poskrbite za čistočo in dobro osvetlitev delovnega področja. Prenatrpani ali mračni prostori kar kličejo nesrečo.
- Električnega orodja ne uporabljajte v eksplozivnem okolju, na primer v bližini vnetljivih tekočin, plinov ali prahu. Električna orodja sprožajo iskre, ki lahko vžgejo prah ali hlape.
- Ne dovolite, da bi bili med uporabo električnega orodja prisotni otroci ali opazovalci. Odvratanje pozornosti lahko povzroči izgubo nadzora.

### Električna varnost

- Vtiči električnega orodja se morajo ujemati z vtičnico. Vtiča na noben način ne spreminjajte. Z ozemljenim električnim orodjem ne uporabljajte adapterjev za vtičač. Nepredelani vtiči in ustrezne vtičnice poskrbijo za zmanjšano nevarnost električnega udara.
- Izogibajte se telesnega stika z ozemljenimi površinami, kot so cevi, radiatorji, štedilniki in hladilniki. Če je vaše telo ozemljeno, se nevarnost električnega udara poveča.
- Električnega orodja ne izpostavljajte dežju ali vlagi. Če v električno orodje prodre voda, se poveča nevarnost električnega udara.
- Ne ravnajte grobo s kablom. Nikoli ne uporabljajte kabla za prenašanje, vlečenje ali izklapljanje električnega orodja iz vtičnice. Kabel ne sme priti v stik z vročino toplote, oljem, ostrimi robovi ali premikajočimi deli. Poškodovani ali zavozlani kabli povečujejo nevarnost električnega udara.
- Če uporabljate električno orodje zunaj, uporabljajte kabelski podaljšek, ki je primeren za zunanjo uporabo. Za zmanjšanje nevarnosti električnega udara uporabljajte kabel, primeren za zunanjo uporabo.
- Če električno orodje morate uporabiti v vlažnem okolju, uporabite zaščitno napravo na diferenčni tok (RCD). Uporaba naprave RCD zmanjšuje nevarnost električnega udara.



**POZOR:** Stroja ne čistite z vodo pod tlakom, saj lahko voda vdre v električno napeljavo ali motor in poškoduje stroj ali povzroči kratek stik.

### Osebna varnost

- Med uporabo električnega orodja bodite pozorni, pazite na svoja dejanja in ravnajte razumno. Ne uporabljajte električnega orodja, ko ste utrujeni ali pod vplivom drog, alkohola ali zdravil. Trenutek nepozornosti med uporabo obrezovalnika žive meje lahko povzroči težko osebno poškodbo.
- Uporabljajte osebno zaščitno opremo. Vedno nosite zaščito za oči. Zaščitna oprema, na primer protiprašna maska, čevlji z neдрсеčimi podplati, čelada ali ščitniki za sluh, uporabljena v pravih okoliščinah, zmanjšuje nevarnost telesnih poškodb.

- **Izogibajte se neželenemu zagonu. Preden stroj priklopite na vir napajanja in/ali baterijo, ga vzamete v roke ali ga prenašate, se prepričajte, da je stikalo v položaju za izklop.** Prenašanje električnega orodja s prstom na stikalo ali priklop električnega orodja z vklopljenim stikalom lahko povzroči nesrečo.
- **Preden električno orodje vklopite, odstranite ključ za nastavitve ali izvijač.** Če ostane ključ ali izvijač pritrjen na vrteči se del električnega orodja, lahko pride do telesne poškodbe.
- **Rok ne stegujte predaleč. Vedno zanesljivo stopajte in pazite na ravnotežje.** To vam omogoča boljši nadzor nad električnim orodjem ob nepričakovanih dogodkih.
- **Primerno se oblecite. Ne nosite ohlapnih oblačil in nakita. Z lasmi, oblačili in rokavicami ne segajte v območje gibljivih delov.** Ohlapne obleke, nakit ali dolgi lasje se lahko zapletejo v gibljive dele.
- **Če so naprave opremljene s priključkom za odvajanje in zbiranje prahu, mora biti ta zaseden in pravilno uporabljen.** Zbiranje prahu lahko zmanjša nevarnost zaradi vdihavanja tega.
- **Oddajanje vibracij med dejansko uporabo električnega orodja se lahko razlikuje od navedene skupne vrednosti, kar je odvisno od načina uporabe orodja.** Upravljavci se morajo zaščititi z varnostnimi ukrepi, ki temeljijo na oceni izpostavljenosti pri dejanskih pogojih uporabe (pri čemer se upoštevajo vsi deli delovnega cikla, npr. poleg časa, ko je orodje sproženo, tudi čas, ko je orodje izklopljeno, in čas, ko deluje v prostem teku).
- **Med delovanjem motorja bodite na varni razdalji od rezila.**

## Uporaba in nega električnega orodja

- **Ne preobremenite električnega orodja. Uporabite pravilno električno orodje za vrsto uporabe.** Pravilno električno orodje bo delo opravilo bolje in varneje, če deluje pri hitrosti, za katero je bil zasnovano.
- **Električnega orodja ne uporabljajte, če stikalo za vklop/izklop ne deluje.** Orodje, ki ga ni mogoče upravljati s stikalom, je nevarno in ga je potrebno popraviti.
- **Pred izvajanjem nastavitvev, menjavo priključkov ali shranjevanjem električnega orodja izvlomite vtič iz omrežne vtičnice ali baterijo iz električnega orodja.** Taki preventivni ukrepi pomagajo zmanjšati nevarnost neželenega zagona električnega orodja.
- **Električno orodje, ki ga ne potrebujete, shranite izven dosega otrok in ne dovolite, da bi ga uporabljale osebe, ki električnega orodja ne poznajo ali ne poznajo teh navodil.** Električna orodja so v rokah neukih oseb nevarna.
- **Vzdržujte električna orodja. Preverite poravnavo ali zatikanje pomičnih delov. Preverite, da noben del ni poškodovan in vsa druga stanja, ki bi lahko vplivala na delovanje električnega orodja.**

**Če je električno orodje poškodovano, ga pred uporabo odnesite v popravilo.** Veliko nesreč povzročijo slabo vzdrževana električna orodja.

- **Rezila naj bodo vedno ostra in čista.** Pravilno vzdrževana rezila z ostrimi rezalnimi robovi se manj zatikajo in jih je lažje kontrolirati.
- **Električna orodja, dodatke, rezalne ploščice ipd. uporabljajte skladno s temi navodili ter upoštevajte delovne pogoje in delo, ki ga boste opravljali.** Uporaba električnega orodja za opravila, za katera ta naprava ni namenjena, je lahko nevarna.
- **Brez predhodnega dovoljenja proizvajalca ne smete nikoli spreminjati prvotne izvedbe stroja.** Vedno uporabljajte originalne rezervne dele.
- **Neodobrene spremembe in/ali neoriginalni deli lahko povzročijo resne poškodbe ali smrt uporabnika ali drugih.**
- **Pazite, da se v delovnem območju ali v materialu, ki ga nameravate prerezati, ne nahajajo nobene cevi ali električni kablji.**
- **Vedno preverite in označite potek plinovodnih cevi.** Rezanje blizu plinskih cevi je vedno nevarno. Pazite, da ne nastajajo iskre, če obstaja nevarnost za eksplozijo. Ostanite zbrani in osredotočeni na napravo. Neprevidnost lahko povzroči težko telesno poškodbo ali smrt.

## Uporaba in nega baterije

- **Baterijo polnite le s polnilnikom, ki ga določi proizvajalec.** Polnilnik, ki je primeren za eno vrsto baterij, lahko poveča nevarnost požara pri drugih baterijah.
- **Električno orodje uporabljajte le s točno določenimi baterijami.** Če uporabite druge baterije, se lahko poveča nevarnost poškodb in požara.
- **Ko baterije ne uporabljate, ne sme priti v stik z drugimi kovinskimi predmeti, kot so sponke za papir, kovanci, ključi, žbljki, vijaki ali drugi majhni kovinski predmeti, ki lahko vzpostavijo povezavo med dvema poloma.** Kratek stik med poloma baterije lahko povzroči opekline ali požar.
- **Ob nepravilni in grobi uporabi lahko iz baterije izteka tekočina; izogibajte se stiku s tekočino. Če se tekočine nehotе dotaknete, sperite roke z vodo. Če pride tekočina v stik z očmi, poiščite zdravniško pomoč.** Tekočina, ki izteka iz akumulatorja, lahko povzroči draženje ali opekline.

## Servis

- **Popravila električnega orodja sme izvajati usposobljen serviser in pri tem uporabljati originalne nadomestne dele.** S tem zagotovite ohranitev kakovosti in varnosti električnega orodja.

## Varnostno opozorilo za napravo za rezanje

- **Na električno orodje trdno namestite ščitnik, dobavljen z napravo, in ga za najboljšo zaščito**

**namestite tako, da bo čim manjši del kolesa izpostavljen proti upravljavcu.** Uporabnik in druge osebe naj se ne približujejo vrtečemu kolesu. Ščitnik upravljavca varuje pred delčki odlomljenega kolesa in nenamernim stikom s kolesom.

- **Električno orodje uporabljajte samo z ojačanimi abrazivnimi ali diamantnimi rezalnimi kolesi.** Možnost pritrditve določenega pribora na električno orodje še ne zagotavlja varne uporabe.
- **Nazivna hitrost pribora mora biti vsaj enaka najvišji navedeni hitrosti, navedeni na električnem orodju.** Pribor, ki deluje s hitrostjo, višjo od svoje nazivne hitrosti, se lahko zlomi in razleti.
- **Kolesa se morajo uporabljati samo za priporočene namene. Strani rezalnega kolesa na primer ne uporabljajte za brušenje.** Abrazivna rezalna kolesa se uporabljajo za periferno brušenje, zaradi stranske sile nanje pa se ta kolesa lahko zlomijo.
- **Vedno uporabite nepoškodovane prirobnice koles s premerom, ki ustreza izbranemu kolesu.** Ustrezne prirobnice koles podpirajo kolo in s tem zmanjšajo možnost zloma kolesa.
- **Ne uporabljajte obrabljenih ojačanih plošč večjih električnih orodij.** Rezila za večja električna orodja niso primerna za višje hitrosti manjših orodij, zato lahko počijo.
- **Zunanji premer in debelina pribora morata ustrezati nazivni zmogljivosti električnega orodja.** Pribora nepravilne velikosti ni mogoče ustrezno zaščititi ali nadzirati.
- **Velikost osi koles in prirobnic mora pravilno ustrezati vretenu električnega orodja.** Kolesa in prirobnice z osnimi odprtinami, ki ne ustrezajo nameščenim strojni opremi električnega orodja, ne bodo uravnoteženi in se bodo prekomerno tresli, zaradi česar lahko pride do izgube nadzora.
- **Ne uporabljajte poškodovanih koles. Pred vsako uporabo preverite, ali je kolo odkrušeno in razpokano. Če električno orodje ali kolo pade na tla, preverite, ali je poškodovano ali namestite nepoškodovano kolo. Po pregledu in namestitvi kolesa, se vi in druge osebe umaknite iz območja vrtečega kolesa, nato pa naj električno orodje 1 minuto deluje pri najvišji hitrosti brez obremenitve.** Poškodovana kolesa v tem času običajno razpadejo.
- **Nosite osebno zaščitno opremo. Glede na vrsto uporabe orodja uporabite vizir, zaščitna očala ali drugo zaščito za oči. Po potrebi uporabite prašno masko, zaščito za sluh, rokavice in zaščitni predpasnik, ki varuje pred manjšimi delci kolesa ali obdelovanca. Zaščita za oči mora varovati pred letječimi delci, ki nastanejo pri različnih postopkih. Prašna ali dihalna maska mora ustrezno filtrirati delce, ki nastanejo med vašim delom z orodjem. Dolga izpostavljenost zelo glasnemu hrupu lahko povzroči izgubo sluha.**

- **Druge osebe morajo biti na varni razdalji od delovnega območja. Vse osebe v delovnem območju morajo uporabljati osebno zaščitno opremo.** Delčki obdelovanca ali odlomljenega kolesa lahko odletijo in povzročijo poškodbe tudi zunaj neposrednega območja dela.
- **Pri delih, pri katerih pribor za rezanje lahko pride v stik s skrito kabelsko napeljavo, orodje držite samo za izolirana držala.** Če pribor za rezanje pride v stik z žico pod napetostjo, lahko pride do naelektivitve izpostavljenih kovinskih delov orodja, kar lahko povzroči električni udar.
- **Električnega orodja nikoli ne odložite, dokler se pribor popolnoma ne zaustavi.** Vrteče kolo se lahko zatakne za površino, zaradi česar lahko izgubite nadzor nad orodjem.
- **Električno orodje ne sme biti vklopljeno, ko ga nosite s seboj.** Zaradi nenamernega stika se vrteč pribor lahko zatakne za oblačila in orodje potegne proti telesu.
- **Redno čistite zračnike električnega orodja.** Ventilatorji v orodju vsesavajo prah v ohišje in zaradi prekomernega nabiranja kovinskega prahu lahko pride do nevarnosti električnega udara.
- **Električnega orodja nikoli ne uporabljajte v bližini vnetljivih materialov.** Zaradi isker se ti materiali lahko vnamejo.

## Povratni udarec in povezana opozorila

- **Povratni udarec je nenaden odziv na ukleščeno ali zataknjeno vrteče kolo.** Zaradi ukleščenja ali zatika se vrteče kolo sunkovito zaustavi in električno orodje, ki ni več pod nadzorom, prisilno spremeni smer proti vrtenju kolesa v točki, kjer je prišlo do ukleščenja ali zatika.
- **Če se je na primer abrazivno kolo ukleščilo ali zataknilo v obdelovancu, se rob kolesa, ki vstopa v točko ukleščenja, zarije v površino materiala, zaradi česar se kolo pomika navzven ali izskoči.** Kolo lahko izskoči proti upravljavcu ali stran od njega, odvisno od smeri premikanja kolesa v točki ukleščenja. V teh pogojih se abrazivna kolesa lahko tudi zlomijo.
- **Povratni udarec je posledica napačne uporabe električnega orodja in/ali neprimernih delovnih postopkov ali pogojev, vendar ga lahko preprečite s spodnjimi previdnostnimi ukrepi.**
- **Z rokama čvrsto pridržite električno orodje in se postavite tako, da se lahko izognete povratnemu udarcu.** Vedno uporabite pomožni ročaj, če je ta na voljo, da zagotovite najboljši nadzor nad povratnim udarcem ali odzivom zaradi navora med zagonom. Odziv zaradi navora ali moč povratnih udarcev lahko upravljavalec ublaži, če izvaja pravilne ukrepe.
- **Z rokami nikoli segajte v bližino vrtečih delov.** Zaradi povratnega udarca pribor lahko sune čez roko.

- **Postavite se tako, da ne boste v ravnini z vrtečim kolesom.** Povratni udarec orodje sune v nasprotni smeri gibanja kolesa v točki, kjer se je kolo zataknilo.
- **Pri delu v vogalih, pri ostrih robovih itd. bodite izjemno previdni.** Pazite, da pribor ne poskakuje ali se zatika. Zaradi dela v vogalih, pri ostrih robovih ali poskakovanja se vrteči pribor hitro zatakne, zaradi česar pride do izgube nadzora ali povratnega udarca.
- **Ne nameščajte verige, rezila za rezbarjenje, kolesa z diamantnimi segmenti s perifernim razmakom, večjim od 10 mm, ali žaginega lista z zobci.** Zaradi uporabe takih rezil pogosto pride do povratnega udarca in izgube nadzora.
- **Pazite, da se kolo ne zagodzi in ne uporabljate prekomerne sile.** Pazite, da globina rezanja ne bo prekomerna. Zaradi prekomerne sile na kolo se poveča obremenitev, večji pa sta tudi možnost za zvižanje ali zatikanje kolesa v vrezi in verjetnost povratnega udarca ali zloma kolesa.
- **Kadar se kolo iz kakršnega koli razloga zatika ali prekinja rezanje, izklopite električno orodje in ga ne premikajte, dokler se kolo popolnoma ne zaustavi.** Kolesa nikoli ne vlecite iz vreza, ko se to še vrti, saj lahko pride do povratnega udarca. Ugotovite vzrok za zatikanje kolesa in težavo ustrezno odpravite.
- **Ko začnete ponovno rezati, rezilo ne sme biti v obdelovancu.** Kolo mora doseči polno hitrost, da lahko previdno nadaljujete na mestu reza. Če električno orodje znova zaženete, ko je rezilo v obdelovancu, se kolo lahko zatakne, odmakne ali povzroči povratni udarec.
- **Plošče ali prevelike obdelovance podprite, da zmanjšate nevarnost ukleščenja kolesa in povratnega udarca.** Veliki obdelovanci se hitro povesijo zaradi lastne teže. Podpora je treba namestiti pod obdelovanec v bližini linije reza in v bližini roba obdelovanca na obeh straneh kolesa.
- **Posebej pozorni bodite pri izrezovanju žepov v obstoječe stene ali druga slabo pregledna območja.** Z izstopajočim kolesom lahko prerežete plinske ali vodovodne cevi, električne kable ali predmete, ki lahko povzročijo povratni udarec.

## Splošna varnostna navodila



**OPOZORILO:** Pred uporabo izdelka preberite navodila v povezavi z opozorili v nadaljevanju.

- Ta izdelek je nevarno orodje in ob nepravilni ali nepravilni uporabi lahko povzroči resne poškodbe. Zato je zelo pomembno, da natančno preberete in razumete ta navodila za uporabo.
- Ne spreminjajte izdelka brez vnaprejšnje odobritve proizvajalca izdelka. Ne uporabljajte izdelka, ki so ga spremenili drugi, in vedno uporabljajte originalno dodatno opremo. Spremembe, ki jih ne odobri

proizvajalec, lahko povzročijo hude poškodbe oziroma smrt upravljavca ali drugih.

- Stroj redno čistite. Oznake in nalepke morajo biti v celoti vidne.
- Izdelek med delovanjem ustvarja elektromagnetno polje. To polje lahko v nekaterih pogojih moti delovanje aktivnih ali pasivnih medicinskih vsadkov. Uporabnikom medicinskih vsadkov svetujemo, da se pred uporabo tega izdelka posvetujejo z zdravnikom ali proizvajalcem medicinskega vsadka, s čimer zmanjšajo nevarnost za hude poškodbe ali smrt.

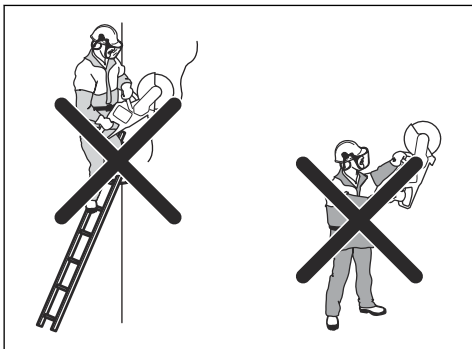
## Varnostna navodila za uporabo



**OPOZORILO:** Preberite vsa varnostna opozorila in navodila. Neupoštevanje opozoril in navodil lahko povzroči električni udar, požar in/ali resno poškodbo.

- Ne režite materialov iz azbesta.
- Pri suhem rezanju je treba varno odstraniti prah.
- Informacije v teh navodilih za uporabo niso nadomestilo za strokovno znanje in izkušnje. Če se v danih okoliščinah ne počutite varno, izklopite izdelek. Izdelka ne uporabljajte v neznanih okoliščinah.
- Če imate vprašanja glede delovanja izdelka, se obrnite na servisnega zastopnika ali družbo Husqvarna. Pomagamo vam lahko z nasveti za varno in najbolj učinkovito upravljanje izdelka.
- Ne uporabljajte poskodovanega izdelka, baterije ali polnilnika baterije.
- Ne dotikajte se vrteče rezalne plošče. To lahko povzroči resne poškodbe ali smrt.
- Izdelka ne uporabljajte v slabem vremenu, npr. gosti megli, močnem deževju, vetru in hudem mrazu. Slabo vreme pomeni dodatno nevarnost, kot so ledena tla.
- Če vsi pokrovi in ščitniki niso pravilno nameščeni, ne zaganjajte izdelka.
- Ozrite se okrog sebe. Prepričajte se o odsotnosti možnosti, da bi se oseba ali žival dotaknila izdelka ali vplivala na vaše upravljanje izdelka.
- Otroci ne smejo uporabljati izdelka ali se zadrževati v njegovi bližini. Zagon izdelka je preprost. To lahko pomeni nevarnost hudih poškodb.
- Baterijo odstranite, ko izdelka nimate v celoti na očeh. Baterijo odstranite, če izdelka nekaj časa ne nameravate uporabljati.
- Za popoln nadzor nad izdelkom morate stati v stabilnem položaju. Ne uporabljajte izdelka, če stojite na lestvi. Ne uporabljajte izdelka, če ne stojite na stabilni površini.

- Izdelka ne uporabljajte nad višino ramen.



- Če niste previdni, se nevarnost za povratni udarec poveča.



- Izdelka ne držite samo z eno roko. Izdelka ni mogoče varno upravljati z eno roko.
- Izdelka na uporabljajte v situacijah, kjer v primeru nesreče ne morete poklicati pomoči.
- Prepričajte se, da se lahko varno gibljete. Preverite razmere in teren okrog sebe ter poiščite morebitne ovire.
- Pri ljudeh, ki imajo težave s krvnim obtokom, lahko pretirana izpostavljenost tresljajem povzroči poškodbe ožilja ali živčevja. Če opazite znamenja pretirane izpostavljenosti tresljajem, se posvetujte z zdravnikom. Ti simptomi zajemajo otrplost, izgubo občutenja, ščemenje, zbadanje, bolečino, zmanjšano moč in spremembe barve ali stanja kože. Običajno se pojavijo v prstih, na rokah ali na zapestjih. Ti simptomi so lahko izrazitejši pri nizkih temperaturah.
- Pri uporabi tega izdelka ni mogoče predvideti vseh možnih situacij, s katerimi se lahko srečate. Vedno bodite previdni in ravnajte razumno.

- Opomba:** Po uporabi orodja takoj privzdignite zaščito za sluh z ušes, da boste slišali zvoke in opozorilne signale.

## Osebna zaščitna oprema



**OPOZORILO:** Preberite vsa varnostna opozorila in navodila. Neupoštevanje opozoril in navodil lahko povzroči električni udar, požar in/ali resno poškodbo.

- Med upravljanjem izdelka morate obvezno uporabljati odobreno osebno zaščitno opremo. Osebna zaščitna oprema vas ne more popolnoma zaščititi pred poškodbami, vendar v primeru nesreče omili posledice. Če se želite posvetovati, katero opremo uporabiti, se obrnite na servisnega zastopnika.
- Oblačila se morajo tesno prilegati, vendar vas ne smejo ovirati pri gibanju. Redno pregledujte stanje osebne zaščitne opreme.
- Uporabljajte odobreno zaščitno čelado.
- Uporabljajte odobreno zaščito za dihala.
- Uporabljajte odobreno zaščito za sluh. Dolgotrajna izpostavljenost hrupu lahko povzroči trajno poškodbo sluha.
- Uporabljajte zaščitna očala ali vizir za obraz, da zmanjšate nevarnost poškodb zaradi delcev ali prahu. Zaradi tega lahko pride do hudih poškodb, zlasti poškodb oči.
- Nosite trpežne zaščitne rokavice.
- Uporabljajte obutev z ojačano konico in nedrsečim podplatom.
- S sabo imejte vedno komplet prve pomoči.

## Varnostne naprave na izdelku



**OPOZORILO:** Preberite vsa varnostna opozorila in navodila. Neupoštevanje opozoril in navodil lahko povzroči električni udar, požar in/ali resno poškodbo.

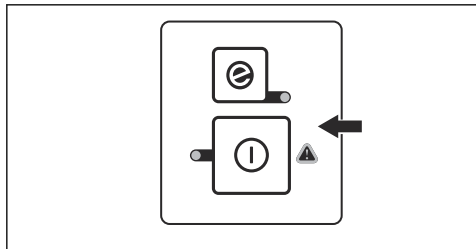
- Ne uporabljajte izdelka s poškodovanimi varnostnimi deli. Varnostno opremo je treba redno pregledovati in vzdrževati. Če po pregledu varnostna naprava ni odobrena, se obrnite na servisnega zastopnika za popravilo.

## Tipkovnica

Če obstaja nevarnost preobremenitve, indikator za opozorilo utripa. Zaščita pred preobremenitvijo začasno zaustavi izdelek, zato ga ne morete uporabljati, dokler se temperatura ne ohladi na običajno temperaturo. Če



indikator stalno sveti, se obrnite na servisnega zastopnika.

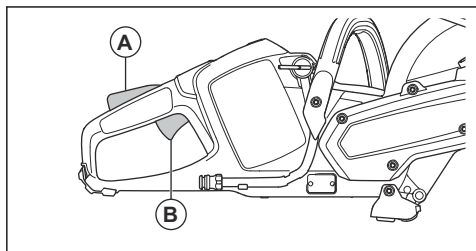


## Funkcija samodejne zaustavitve

Izdelek ima funkcijo samodejne zaustavitve, ki zaustavi izdelek po eni minuti neuporabe.

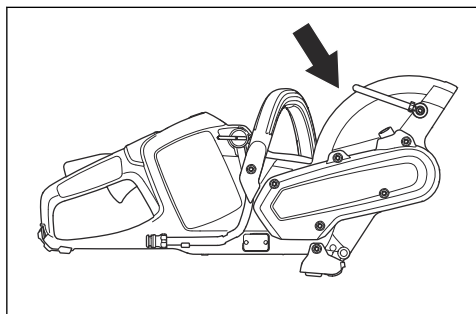
## Zaklepni mehanizem sprožilca plina

Zaklep sprožilca plina preprečuje neželjeno uporabo sprožilca plina. Če z dlanjo objamete ročaj in pritisnete zaklep sprožilca plina (A), se sprožilec plina (B) sprosti. Če ročaj sprostite, se sprožilec plina in zaklep sprožilca plina vrmeta v izhodiščni položaj.



## Ščitnik rezila

Ščitnik rezila upravljavca varuje pred poškodbami zaradi ostrih delov. Ščitnik preprečuje razrhljanje delov in s tem poškodbe upravljavca.



## Varna uporaba baterije



**OPOZORILO:** Preberite vsa varnostna opozorila in navodila. Neupoštevanje opozoril in navodil lahko povzroči električni udar, požar in/ali resno poškodbo.

- Uporabljajte samo baterije Husqvarna BLi, ki jih priporočamo za ta izdelek. Baterije so šifrirane s programsko opremo.
- Baterije Husqvarna BLi, ki jih je mogoče polniti, uporabljajte kot vir napajanja samo za ustrezne izdelke Husqvarna. Za preprečevanje poškodb baterije ne uporabljajte za napajanje drugih naprav.
- Nevarnost električnega udara. Poli baterije ne smejo priti v stik s ključi, vijaki ali drugimi kovinskimi deli. To lahko povzroči kratek stik baterije.
- Ne uporabljajte baterij, ki jih ni mogoče polniti.
- V zračne reže baterije ne vstavljajte predmetov.
- Baterije ne izpostavljajte neposredni sončni svetlobi, vročini ali odprtemu ognju. Baterija lahko eksplodira in povzroči opekline in/ali kemične opekline.
- Baterije ne izpostavljate dežju in vlagi.
- Baterije ne izpostavljajte mikrovalovom in visokemu tlaku.
- Baterije ne poskušajte razstaviti ali odpreti.
- Baterijska kislina ne sme priti v stik s kožo. Baterijska kislina povzroči poškodbe kože, korozijo in opekline. Če pride baterijska kislina v oči, ne drgnite oči, temveč jih spirajte z vodo vsaj 15 minut. Če pride baterijska kislina v stik s kožo, očistite kožo z veliko količino vode in mila. Poiščite zdravniško pomoč.
- Baterijo uporabljajte v okolju s temperaturami med  $-10\text{ }^{\circ}\text{C}$  ( $14\text{ }^{\circ}\text{F}$ ) in  $40\text{ }^{\circ}\text{C}$  ( $104\text{ }^{\circ}\text{F}$ ).
- Baterije ali polnilnika nikoli ne čistite z vodo. Glejte *Čiščenje baterije in baterijskega polnilnika na strani 68*.
- Ne uporabljajte poškodovanih ali pokvarjenih baterije.
- Baterije med skladiščenjem ne smejo priti v stik s kovinskimi predmeti, na primer žebli, vijaki ali nakitom.
- Baterijo hranite zunaj dosega otrok.

## Varna uporaba polnilnika baterije



**OPOZORILO:** Preberite vsa varnostna opozorila in navodila. Neupoštevanje opozoril in navodil lahko povzroči električni udar, požar in/ali resno poškodbo.

- Nevarnost električnega udara ali kratkega stika, če ne upoštevate varnostnih navodil.
- Ne uporabljajte polnilnikov, ki niso bili priloženi izdelku. Za polnjenje nadomestnih baterij BLi družbe Husqvarna uporabljajte samo polnilnike QC družbe Husqvarna.

- Polnilnika baterije ne poskušajte razstaviti.
- Ne uporabljajte poškodovanega ali pokvarjenega polnilnika baterije.
- Polnilnika baterije ne dvigujte za napajalni kabel. Polnilnik baterije odklopite iz stenske vtičnice tako, da povlečete vtič. Nikoli ne vlecite za napajalni kabel.
- Pazite, da kablji in kabelski podaljški ne pridejo v stik z vodo, oljem in ostrimi robovi. Kabel ne sme biti zataknen med vrata ali za ograje oziroma podobne predmete.
- Polnilnika baterije ne uporabljajte v bližini gorljivih materialov ali materialov, ki povzročajo korozijo. Pazite, da polnilnik baterije ni pokrit. V primeru dima ali požara izvlecite vtič polnilnika baterije.
- Baterijo polnite le v zaprtih prostorih z dobrim prezračevanjem in zaščito pred neposrednim soncem. Baterije ne polnite na prostem. Baterijske enote ne polnite v stiku z vodo ali vlago.
- Polnilnik baterije uporabljajte samo v okolju s temperaturami med 5 °C (41 °F) in 40 °C (104 °F). Polnilnik uporabljajte v dobro prezračenem, suhem in brezprašnem okolju.
- V zračne reže polnilnika baterije ne vstavljajte predmetov.
- Poli polnilnika baterije se ne smejo dotikati kovinskih predmetov, ker lahko to povzroči kratki stik.
- Ne polnite baterij, ki niso primerne za večkratno polnjenje, in jih ne vstavljajte v stroj.

- Uporabljajte nepoškodovane in odobrene omrežne vtičnice.

## Varnostna navodila za vzdrževanje



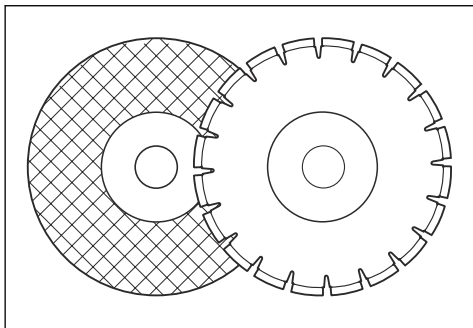
**OPOZORILO:** Pred vzdrževanjem izdelka preberite naslednja opozorilna navodila.

- Pred vzdrževanjem, drugimi pregledi ali sestavljanjem izdelka odstranite baterijo.
- Uporabnik sme sam izvajati le tista vzdrževalna in servisna dela, ki so navedena v teh navodilih za uporabo. Za obsežnejša vzdrževalna in servisna dela se obrnite na servisnega zastopnika.
- Baterije ali polnilnika nikoli ne čistite z vodo. Močno čisto lahko poškoduje plastiko.
- Če ne vzdržujete izdelka, skrajšate njegovo življenjsko dobo in povečate nevarnost nesreč.
- Za servisiranje in popravila izdelka, zlasti za varnostne naprave na izdelku, je potrebno posebno usposabljanje. Če po izvedenem vzdrževanju niso vsa preverjanja uspešno opravljena, se obrnite na servisnega zastopnika. Zagotavljamo vam, da so za vaš izdelek na voljo strokovna popravila in servisne storitve.
- Uporabljajte samo originalne nadomestne dele.

## Montaža

### Ustrezne rezalne plošče

Rezne plošče za Husqvarna K 535i so na voljo v dveh osnovnih modelih: abrazivna in diamantna rezila.



### Rezne plošče za ročne brusilne rezalnike z visoko hitrostjo.



**OPOZORILO:** Abrazivna in diamantna rezila uporabljajte samo za beton. Ne uporabljajte nazobljenih rezil, kot so krožne rezalne plošče za les, ali rezil a karbidnimi konicami. Nevarnost povratnega udarca je večja,

karbidne konice pa se lahko snamejo in odletijo z visoko hitrostjo. To lahko privede do poškodb ali smrti.



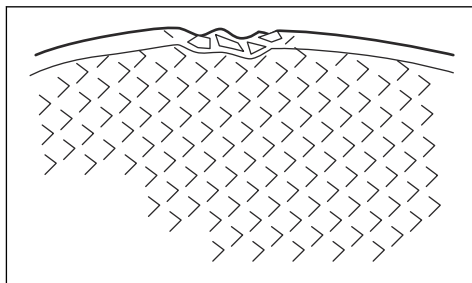
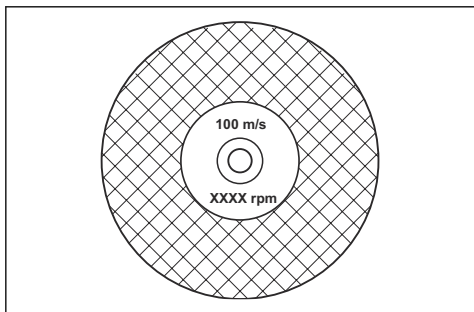
**OPOZORILO:** Zaradi nepravilne uporabe se rezilo lahko pregreje. Zaradi pregretega rezila lahko pride do okvare ter posledično do škode in poškodb.



**OPOZORILO:** Ne uporabljajte rezalne plošče z nižjo najvišjo hitrostjo, kot jo lahko ustvari brusilni rezalnik. Uporabljajte samo rezalne plošče, skladne z nacionalnimi ali regionalnimi standardi.

**Opomba:** Režite le materiale, ki so odobreni v navodilih, priloženih rezilu.

Preverite, ali so rezila homologirana za enako ali višjo hitrost, kot je navedena na tipski ploščici brusilnega rezalnika.



## Vibracije rezila



**POZOR:** Če izdelek uporabljate s preveliko silo, se rezilo lahko pregreje, zvije in povzroča tresljaje. Izdelek uporabljajte z manjšo silo. Če se izdelek še vedno tresi, zamenjajte rezilo.

## Abrazivna rezila



**OPOZORILO:** Abrazivnih rezil ne uporabljajte z vodo. Če so abrazivna rezila v stiku z vodo ali vlago, je moč delovanja manjša, zaradi česar je nevarnost poškodbe rezila večja.



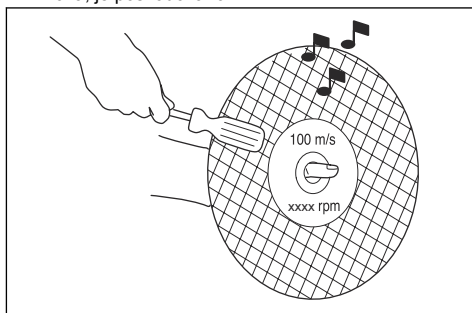
**POZOR:** Če je nameščeno abrazivno rezilo, rezanje s sesalnim nastavkom ni dovoljeno. Uporaba abrazivnih rezil povzroči neobičajno obrabo sesalnega nastavka.



**POZOR:** Ne uporabljajte abrazivnih rezil debeline, ki presega priporočeno debelino, glejte *Tehnični podatki na strani 71*

- Ne uporabljajte obrabljenih ojačanih plošč večjih električnih orodij. Rezila za večja električna orodja niso primerna za višje hitrosti manjših orodij, zato lahko počijo.
- Material za rezanje na abrazivnih rezilih sestavlja mrežica sredstev z organskim lepilom. Ojačana rezila so izdelana iz tkanine ali vlakninskih materialov, ki preprečujejo popoln razpad pri najvišjih delovnih hitrostih v primeru razpokanosti ali poškodb rezila.
- Zmogljivost rezalne plošče določajo vrsta in velikost abrazivnih zrn ter vrsta in trdota veznega sredstva.
- Prepričajte se, da rezilna plošča ni zlomljena ali poškodovana.

- Preizkusite abrazivno rezilo tako, da ga namestite na prst in ga na rahlo potolčete z izvijačem ali podobnim orodjem. Če rezilo ne odda jasnega zvenečega zvoka, je poškodovano.



- Za določen material je treba uporabiti pravilno abrazivno rezilo.

## Diamantna rezila



**OPOZORILO:** Za rezanje plastičnega materiala nikoli ne uporabljajte diamantnega rezila. Vročina, ki nastaja med rezanjem, lahko stopi plastiko, ta pa se lahko oprime rezalne plošče in povzroči povratni udarec.

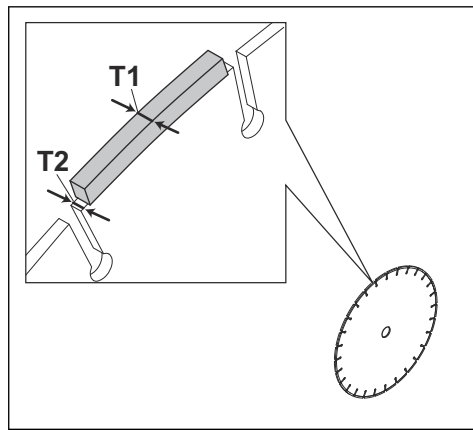
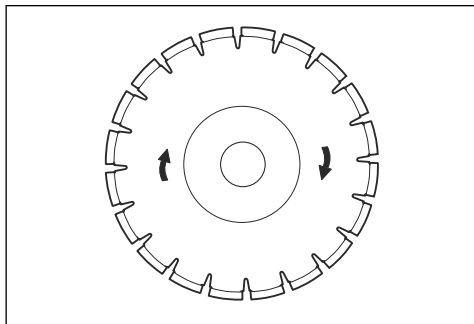


**OPOZORILO:** Diamantna rezila se med uporabo močno segrejejo. Pregreto rezilo je posledica neustrezne uporabe in lahko poškoduje rezilo. Posledica tega so poškodbe in škoda.

**Opomba:** Nabrusite rezilo, tako da režete v mehak material, na primer peščenjak ali opeko.

- Vedno uporabljajte ostra diamantna rezila.
- Diamantna rezila lahko otopijo pri premočnem pritiskanju ali rezanju nekaterih materialov, na primer močno armiranega betona. Delo s topimi diamantnimi rezili povzroči pregrevanje, kar lahko povzroči odpadanje segmentov diamantnega rezila.
- Diamantna rezila so sestavljena iz jeklenega jedra s segmenti, posejanimi z industrijskimi diamanti.

- Diamantna rezila so popolna za zidarske materiale, beton in druge kompozitne materiale.
- Ko uporabljate diamantna rezila, se prepričajte, da se vrtijo v smeri, označeni na rezilu.



## Mokro rezanje



**POZOR:** S sistemom za mokro rezanje ne uporabljajte sesalne naprave.

- Diamantna rezila za mokro rezanje se morajo uporabiti z mokrim sistemom.
- Voda hladi rezilo in podaljšuje njegovo življenjsko dobo ter zmanjšuje prah.
- Pri mokrem rezanju je treba varno zbrati odpadno vodo.

## Suho rezanje

- Med suhim rezanjem dvignite rezilo iz vreza vsakih 30–60 sekund in pustite, da se vrti v zraku 10 sekund, da se ohladi.
- Po možnosti uporabite sesalno napravo.

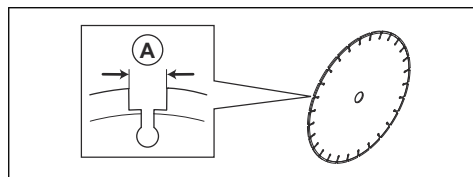
## Diamantna rezila – zahteve



**OPOZORILO:** Diamantni segment (T1) mora biti širši od rezila (T2). S tem preprečite ukleščenje v zarezi in povratni udarec.



**POZOR:** Ne uporabljajte diamantnih rezil z razmikom med segmenti, ki presega 10 mm (A).



**POZOR:** Ne uporabljajte diamantnih rezil z debelino, ki presega najvišjo priporočeno vrednost, glejte *Tehnični podatki na strani 71*.



**POZOR:** V nekaterih okoliščinah rezanja ali pri rezanju z obrabljenimi rezili lahko pride

do povečane obrabe na straneh segmentov.  
Rezilo zamenjajte, preden je obrabljeno.

## Preverjanje gredi vretena in prirobničnih podložk

Ob zamenjavi rezila pregledajte prirobnične podložke in gred vretena.



**POZOR:** Uporabljajte samo prirobnične podložke, ki jih dobavi Husqvarna z najmanjšim premerom 60 mm/2,4 in.

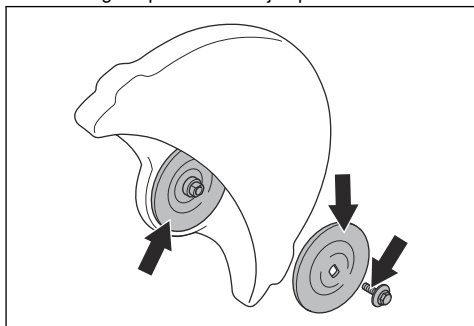


**POZOR:** Ne uporabljajte poškodovanih, pomanjkljivih ali umazanih prirobničnih podložk.



**POZOR:** Ne uporabljajte prirobničnih podložk različnih velikosti.

- Prepričajte se, da navoji na gredi niso poškodovani.
- Površine rezila in podložke ne smejo biti poškodovane, morajo pa biti pravih dimenzij in čiste ter na gredi preme ne smejo opletati.

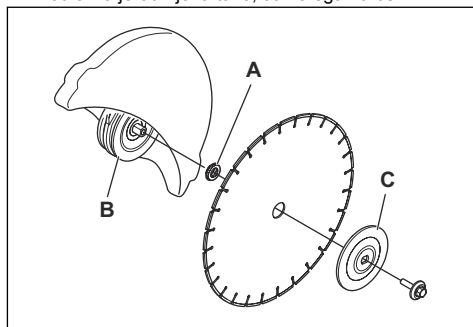


## Pregled osne puše

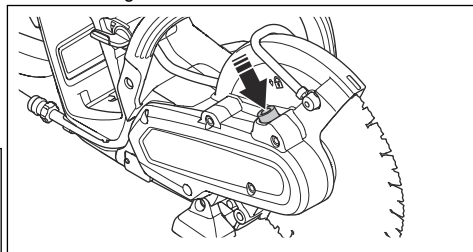
- Uporabljajte samo osne puše Husqvarna.
- Zagotovite, da velikost osne puše pravilno ustreza rezalni plošči. Pravilna velikost je navedena na rezalni plošči.

## Namestitev rezalne plošče

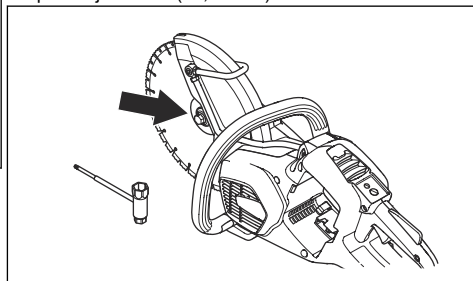
1. Rezalno ploščo položite na pušo (A) med notranjo prirobnično podložko (B) in prirobnično podložko (C). Podložka je obrnjena tako, da nalega na os.



2. Pričvrstite gred.



3. Zategnite vijak. Zatezni moment za pritrditev rezalne plošče je 30 Nm (18,5 ft-lbs).



## Preverjanje stanja rezila in ščitnika rezila



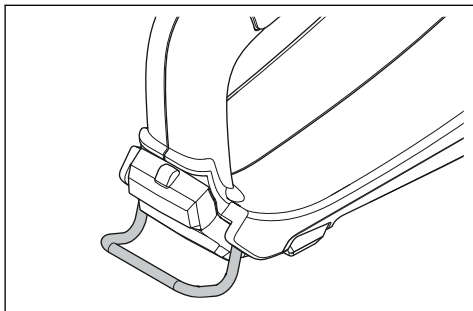
**OPOZORILO:** Poškodovana rezalna plošča lahko povzroči poškodbe.

1. Rezalna plošča mora biti pravilno nameščena in ne sme biti poškodovana.
2. Preverite, ali je ščitnik rezila razpokan ali poškodovan.
3. Če je ščitnik rezila poškodovan, ga zamenjajte. Glejte *Namestitev rezalne plošče na strani 61*

## Zaponka za vrv

Izdelek je opremljen z zaponko za vrv. Zaponko za vrv lahko uporabite za dviganje in spuščanje izdelka. Za dviganje in spuščanje v zaponko za vrv namestite ustrezno zanko.

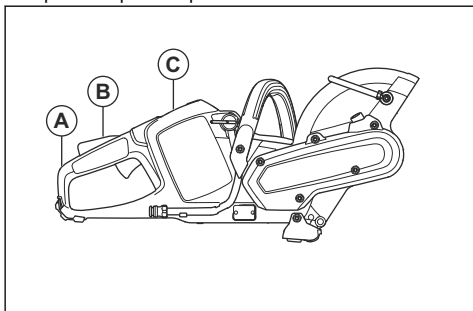
Zaponko za vrv lahko uporabite za pritrditev izdelka na trdi predmet, da preprečite padec izdelka in poškodbe oseb ali opreme.



## Delovanje

### Preverjanje delovanja pred uporabo izdelka

1. Preverite zadnji ščitnik desne roke (A) in se prepričajte, da ni poškodovan.
2. Preverite zaklep sprožilca plina (B) in se prepričajte, da deluje pravilno in ni poškodovan.
3. Preverite delovanje tipkovnice (C) in se prepričajte, da deluje pravilno.
4. Preverite, ali so vsi deli in ščitniki pravilno pritrjeni in ali so poškodovani oziroma manjkajo.
5. Napolnite baterijo in se prepričajte, da je pravilno pritrjena na izdelek.
6. Prepričajte se, da se brusilni rezalnik zaustavi, ko sprostite sprožilec plina.



### Priklop polnilnika baterije

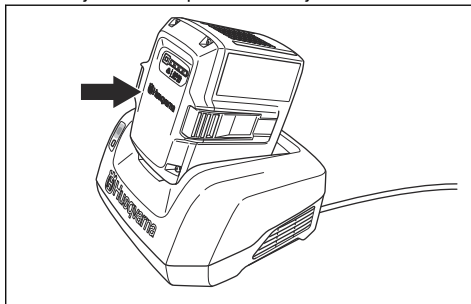
1. Polnilnik baterije priklopite na napetost in frekvenco, ki sta navedeni na tipski ploščici.
2. Vtaknite vtič v ozemljeno vtičnico. Indikator LED na polnilniku baterije enkrat utripne zeleno.

**Opomba:** Če temperatura baterije presega 50 °C/ 122 °F, se baterija ne polni. Če je temperatura višja od 50 °C/122 °F, polnilnik baterije ohladi baterijo.

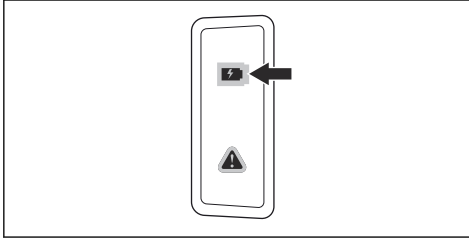
### Priključitev baterije na polnilnik

**Opomba:** Baterijo pred prvo uporabo napolnite. Nova baterija je napolnjena samo 30-odstotno.

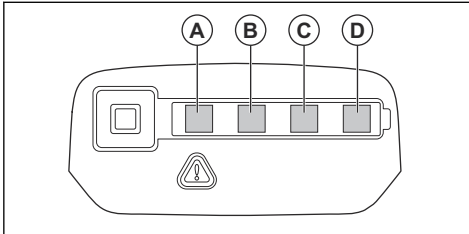
1. Prepričajte se, da je baterija suha.
2. Baterijo vstavite v polnilnik baterije.



3. Na polnilniku baterije mora zasvetiti zeleni indikator polnjenja. To pomeni, da je baterija pravilno povezana s polnilnikom baterije.



4. Ko svetijo vsi indikatorji LED na bateriji, je baterija popolnoma napolnjena.

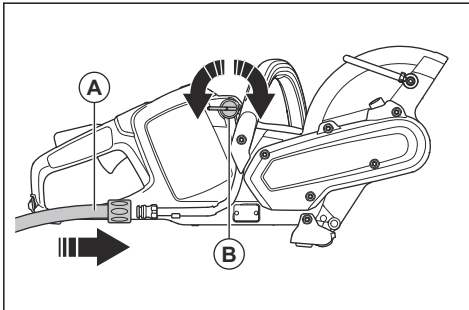


5. Odklopite polnilnik baterije iz stenske vtičnice tako, da izvlečete vtič. Ne vlecite kabla.
6. Odstranite baterijo iz polnilnika.

**Opomba:** Če želite več informacij, glejte priložni priručnik za baterijo in polnilnik baterije.

## Priklop cevi za vodo za hlajenje

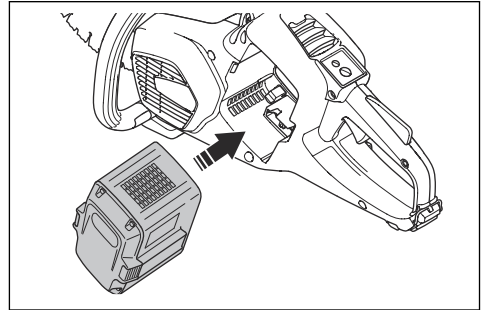
1. Cev za vodo priključite na dovod vode (A).



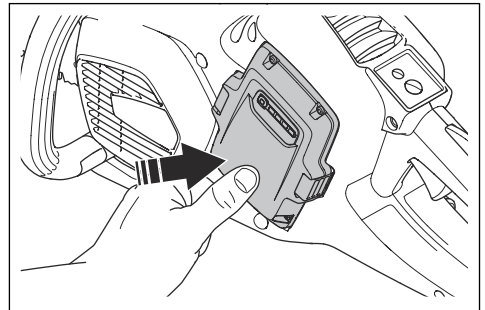
2. Pipo za vodo (B) odprite ali zaprite.
3. Preverite, ali prihaja pri vodnem priključku cevi do puščanja.
4. Vodni tlak ne sme presežati najvišjega dovoljenega vodnega tlaka, glejte *Tehnični podatki*.

## Zagon izdelka

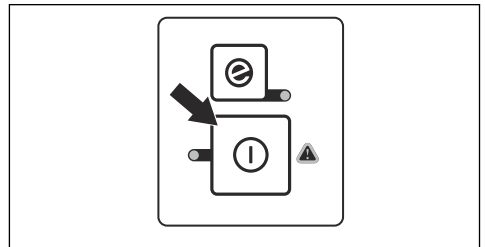
1. Preverite sprožilec plina in zaklep sprožilca plina. Glejte *Preverjanje delovanja zaklepa ročice plina na strani 67*.
2. Baterijo vstavite v držalo baterije.



3. Pritisnite spodnji del baterije, da se zaskoči. Če baterije ne morete zlahka potisniti v držalo baterije, je niste pravilno namestili v držalo baterije.



4. Pridržite gumb za vklop/izklop, dokler ne zasveti zeleni indikator LED.



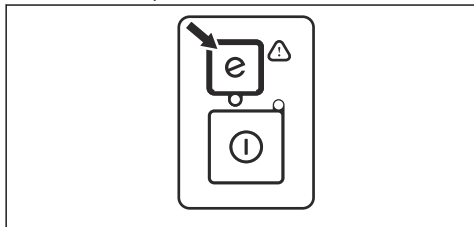
## Uporaba funkcije SavE

Ta izdelek ima funkcijo varčevanja z energijo, SavE. Funkcija SavE zmanjša hitrost rezila in poskrbi za najdaljši čas delovanja baterije.

**Opomba:** Funkcija SavE ne zmanjša zmogljivosti rezanja izdelka.

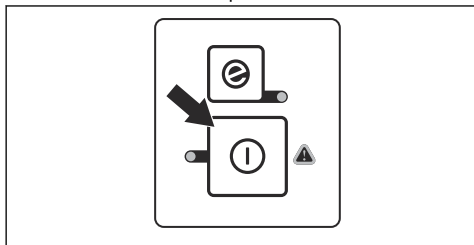
1. Na tipkovnici pritisnite gumb SavE.

2. Prepričajte se, da sveti zeleni indikator LED.
3. Znova pritisnite gumb SavE za izklop funkcije. Zeleni indikator LED preneha svetiti.

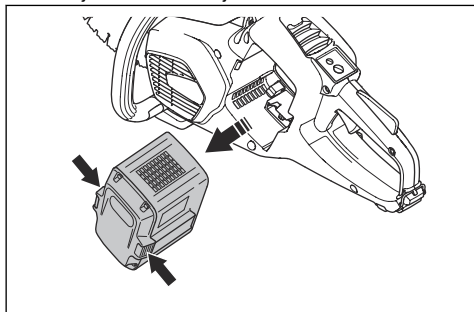


## Kako izklopiti izdelek

1. Na tipkovnici pridržite gumb za vklop/izklop, dokler zeleni indikator LED ne preneha svetiti.



2. Pritisnite gumba za sprostitve baterije iz odstranite baterijo iz držala baterije.



**OPOZORILO:** Baterijo odstranite, ko izdelka ne uporabljate ali ko ga nimate v celoti na očeh. Tako preprečite nenameren zagon.

## Osnovne tehnike uporabe



**OPOZORILO:** Brusilnega rezalnika ne premaknite na stran. Tako lahko ovirate prosto gibanje rezila in povzročite zlom rezila in posledično poškodbe.



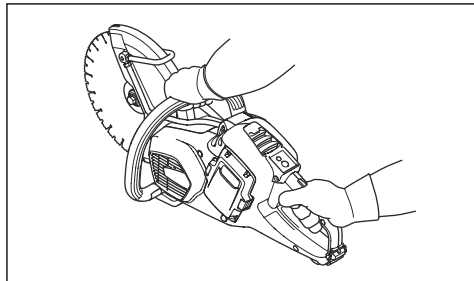
**OPOZORILO:** Ne uporabljajte strani rezila. Rezilo se lahko poškoduje ali zlomi, kar

lahko privede do poškodbe. Uporabljajte rob rezila.

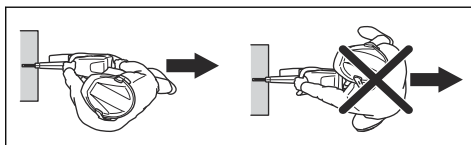


**OPOZORILO:** Za rezanje plastičnega materiala ne uporabljajte diamantnega rezila. Zaradi vročine se plastika lahko stopi. Stopljena plastika se lahko oprime rezalne plošče in povzroči povratni udarec.

- Izdelek je namenjen uporabi diamantnih rezil z visoko hitrostjo, ki so homologirana za ročne brusilne rezalnike.
- Izdelek je zasnovan za rezanje ploščic, lahkega betona in kamna. Uporabljajte ga samo v te namene.
- Prepričajte se, da rezalna plošča ni poškodovana in je pravilno nameščena; glejte *Abrazivna rezila na strani 59* in *Namestitev rezalne plošče na strani 61*.
- Za določeno vrsto rezanja morate uporabiti ustrezno rezalno ploščo; glejte *Rezalne plošče za ročne brusilne rezalnike z visoko hitrostjo. na strani 58*.
- Ne režite materiala iz azbesta.
- Brusilni rezalnik vedno držite z obema rokama. Vedno poskrbite za dober oprijem palcev in ostalih prstov na ročajih. Z desno roko vedno držite zadnji ročaj, z levo pa sprednji ročaj.



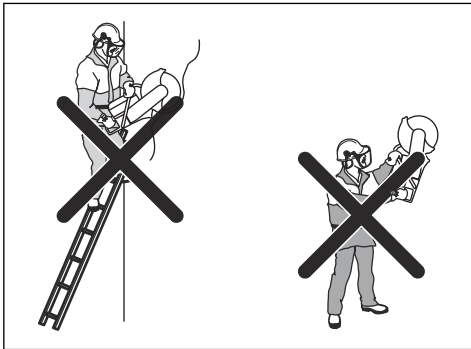
- Vedno stojte vzporedno z rezalno ploščo. Ne stojte v liniji za rezalno ploščo. Če pride do povratnega udara, se bo brusilni rezalnik premaknil v ravnini rezalne plošče.



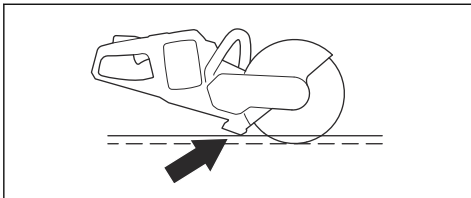
- Med delovanjem stroja stojte na varni razdalji od rezalne plošče.
- Med rezanjem morate biti v varnem in stabilnem položaju.
- Pazite, da ste dovolj oddaljeni od predmeta, ki ga režete.
- Orodja ne uporabljajte nad višino ramen. Kadar morate rezati višje od višine ramen, uporabite ploščad ali oder. Rok ne stegujte predaleč.



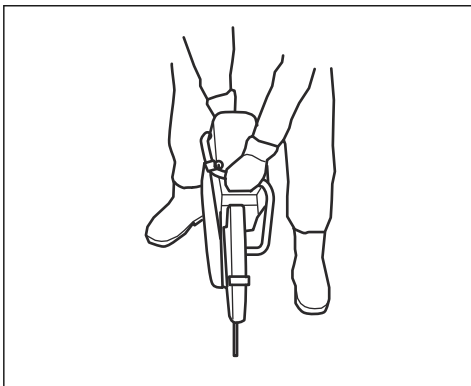
- Orodja ne uporabljajte na lestvi.



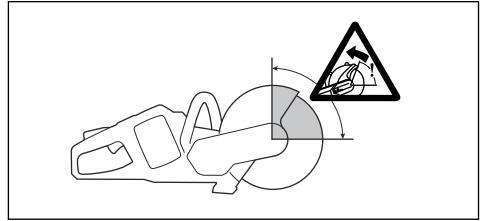
- Preverite, ali se rezalna plošča ob zagonu stroja lahko neovirano vrti.
- Med uporabo stroja vedno nadzorujte izdelek.
- Izdelka ne premikajte, dokler se rezalna plošča vrti. Izdelek je opremljen z električno zavoro, ki skrajša čas zaustavitve rezila.
- Preverite, ali se sprednji podpornik tesno prilega obdelovancu na zadnji strani. Ščitnik rezila zadržuje razpršene delce in prah, da ne pridejo v stik z upravljalcem.



- Režite s polnim plinom. Ohranajte najvišjo hitrost vrtenja, dokler ne končate rezanja.
- Rezalno ploščo rahlo pritisnite ob predmet, ki ga režete. Ne uporabljajte sile.
- Rezalno ploščo poravnajte z rezom.



- Rezalno ploščo počasi pomikajte naprej in nazaj, da se zmanjša površina med rezalno ploščo in materialom. Na ta način se zniža temperatura rezalne plošče.



- Ne žagajte z območjem povratnega udarca rezila; glejte *Povratni udarec na strani 65*.

## Povratni udarec



**OPOZORILO:** Povratni udarci so nenadni in so lahko zelo nevarni. Izdelek lahko pomikate navzgor in nazaj v smeri upravljalca v krožnem gibanju. Zaradi povratnega udarca lahko pride do poškodb ali smrti. Pred uporabo izdelka morate razumeti vzroke za povratne udarce in način preprečitve.

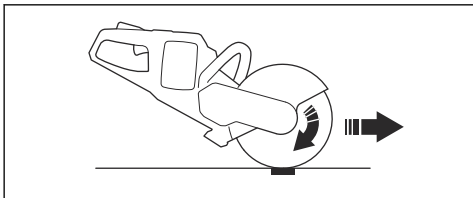
Do povratnega udarca pride, kadar se rezilo zagodi v območju povratnega udarca. Običajno povratni udarci niso nevarni, vendar močan povratni udarec lahko povzroči poškodbe ali smrt.



## Reaktivna sila

- Reaktivna sila potisne izdelek v nasprotni smeri vrtenja rezila. Večino časa je ta sila ni velika. Če se

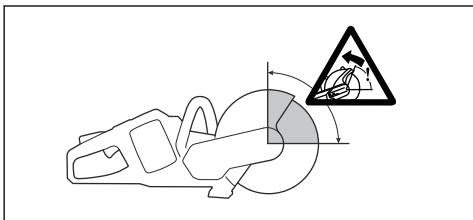
rezilo uklešči, moč reaktivne sile lahko povzroči povratni udarec.



- Med vrtenjem rezalne opreme izdelka nikoli ne nagibajte. Centrifugalne sile lahko omejijo gibanje.

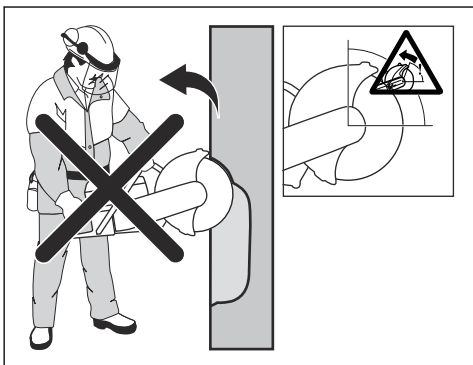
#### Območje povratnega udarca

- Ne režite z območjem povratnega udarca rezalne plošče. Če se rezilo uklešči v območju povratnega udarca, moč reaktivne sile orodje zasuka navzgor in nazaj. Orodje lahko udari upravljavca in povzroči poškodbe ali smrti.



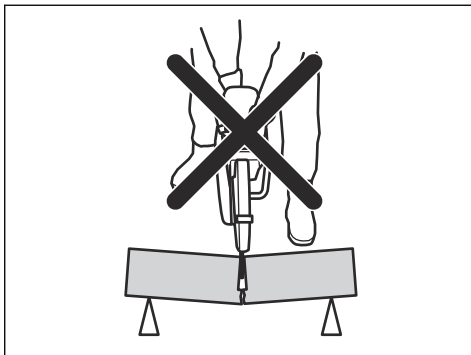
#### Zagozdenje pri povratnem udarcu,

- Ne uporabljajte območja povratnega udarca. Kadar se pri rezanju uporablja območje povratnega udarca, reaktivna sila povzroči rezilo pomakne v vrez. Če želite preprečiti zagozdenje pri povratnem udarcu, uporabite spodnji del rezila.



#### Stisk rezila pri povratnem udarcu

- Rezilo se uklešči, ko se vrez zapre in zaustavi vrtenje rezila. Če se rezilo uklešči, moč reaktivne sile lahko povzroči povratni udarec.



- Obdelovanec je treba trdno držati, da vrez med rezanjem ostane odprt. Ocenite morebitno premikanje obdelovanca v zadnji fazi rezanja. Zagotovite, da se vrez med rezanjem odpre. Vrez, ki se zapre, lahko povzroči stisk rezila pri povratnem udarcu.

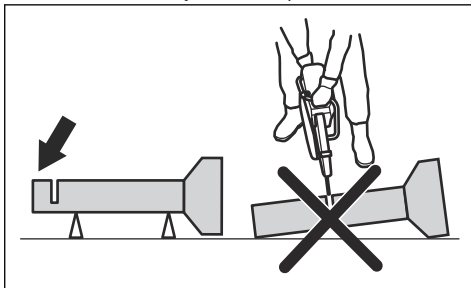
#### Rezanje cevi



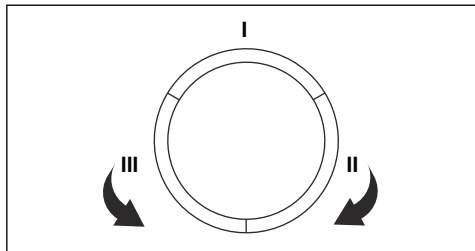
**OPOZORILO:** Če se rezilo uklešči v območju povratnega udarca, pride do povratnega udarca.

Bodite previdni pri rezanju cevi. Cev je treba pravilno držati, da se ne premika, vrez pa mora med celotnim rezanjem ostati odprt. V nasprotnem primeru se rezilo lahko uklešči. Posebej pozorni bodite pri rezanju cevi z lijakastim koncem ali cevi v jarkih. Ob neustrezni podpori se rezilo lahko uklešči.

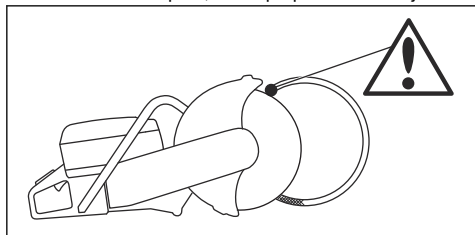
1. Cev se med rezanjem ne sme premikati.



2. Režite z delom "I".



3. Rez se mora odpreti, da se prepreči ukleščanje.



4. Pomaknite se na stran II in zarezite od dela I do spodnjega dela cevi.
5. Pomaknite se na stran III in odrežite preostali del cevi.
6. Prepričajte se, da je cev ustrezno nameščena, da se ne premika. Med rezanjem se konec cevi mora premikati navzdol.

## Preprečitev ukleščanja



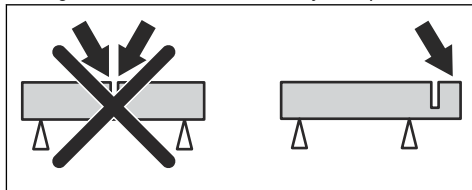
**OPOZORILO:** Zagotovite, da se vrez med rezanjem ne zapre. Zaradi zaprtega vreza

lahko pride do ukleščanja, kar povzroči povratni udarec ali škodo rezalne plošče.



**OPOZORILO:** Bodite previdni, kadar rezalno ploščo vstavljate v predhodni vrez.

- Obdelovanec se med rezanjem ne sme premikati.
- Obdelovanec je treba trdno držati, da vrez med rezanjem ostane odprt.
- Ocenite morebitno premikanje obdelovanca v zadnji fazi rezanja.
- Zagotovite, da se vrez med rezanjem odpre.



## Obvladovanje prahu

- Izdelek je opremljen s sistemom za izpiranje z majhno porabo vode. Ko je to mogoče, uporabite mokro rezanje. Glejte navodila v poglavju *Priklop cevi za vodo za hlajenje na strani 63*. Ustrezni tok se razlikuje za različne vrste opravil. Če se cev za vodo se sname z vira, je pritisk vode, ki se dovaja, morda previsok. Za priporočen pritisk vode glejte *Tehnični podatki na strani 71*.
- Z ventilom prilagodite tok vode.

## Vzdrževanje

### Uvod



**OPOZORILO:** Pred izvajanjem vzdrževalnih del na izdelku morate prebrati in razumeti poglavje o varnosti.



**OPOZORILO:** Pred vzdrževanjem izdelka odstranite baterijo.

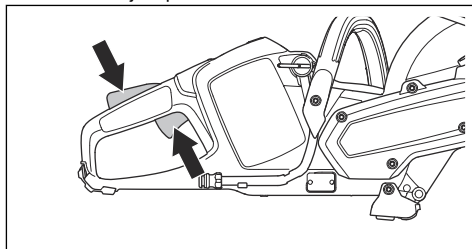


**OPOZORILO:** Neustrezno vzdrževanje lahko skrajša življenjsko dobo izdelka in poveča tveganje za nesreče. Servisiranje in/ali popravila mora prav tako izvesti strokovnjak. Če potrebujete več informacij, se obrnite na servisnega zastopnika.

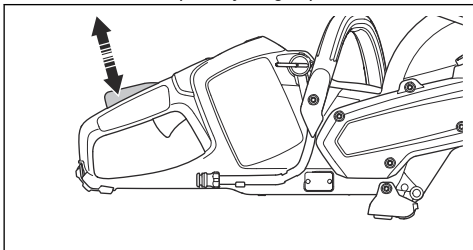
### Vzdrževanje in preverjanje varnostnih naprav izdelka

#### Preverjanje delovanja zaklepa ročice plina

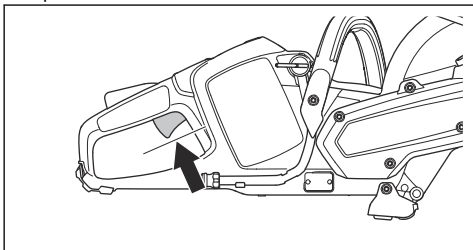
1. Prepričajte se, da se sprožilec plina in zaklep sprožilca plina prosto premikata in da njuni povratni vzmeti delujeta pravilno.



2. Pritisnite zaklep sprožilca plina in se prepričajte, da se vrne v začetni položaj, ko ga sprostite.



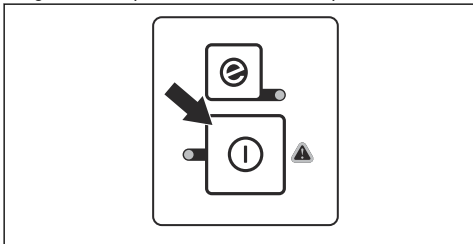
3. Prepričajte se, da je sprožilec plina zaklenjen v položaju prostega teka, ko je zaklep sprožilca plina sproščen.



4. Vključite izdelek in dodajte plin do konca.
5. Sprostite sprožilec plina in se prepričajte, da se je rezalna plošča ustavila. Če se rezalna plošča vrti, ko je sprožilec plina v položaju prostega teka, se obrnite na servisnega zastopnika.

## Preverjanje tipkovnice

1. Zaženite izdelek. Glejte *Preverjanje delovanja zaklepa ročice plina na strani 67*
2. Ponovno pritisnite gumb za vklop/izklop.
3. Prepričajte se, da se izdelek ob pritisku in pridržanju gumba izklopi. Zeleni indikator LED preneha svetiti.



## Čiščenje baterije in baterijskega polnilnika

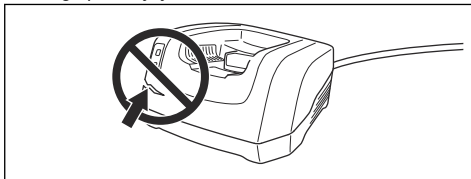


**POZOR:** Baterije ali polnilnika nikoli ne čistite z vodo.

- Pred vstavljanjem baterije v polnilnik baterije se prepričajte, da sta baterija in polnilnik baterije čista in suha.
- Pola baterije očistite s stisnjanim zrakom ali za čiščenje uporabite mehko in suho krpo.
- Površine baterije in polnilnika očistite z mehko in suho krpo.

## Preverjanje polnilnika baterije

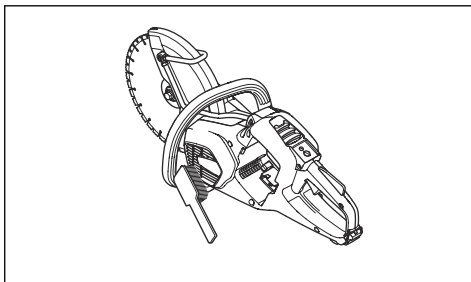
1. Prepričajte se, da polnilnik baterije in napajalni kabel nista poškodovana. Preverite, ali so kje razpoke ali druge pomanjkljivosti.



## Čiščenje hladilnega sistema

Izdelek je opremljen s hladilnim sistemom, ki skrbi za čim nižjo temperaturo izdelka.

Hladilni sistem vključuje dovod zraka na levi strani izdelka in ventilator motorja.



1. Hladilni sistem čistite s krtačo tedensko ali pogosteje, če je to potrebno.
2. Prepričajte se, da hladilni sistem ni umazan ali zamašen.



**POZOR:** Umazan ali zamašen hladilni sistem lahko povzroči pregrete izdelka,

## Urnik vzdrževanja



**OPOZORILO:** Pred vzdrževanjem odstranite baterijo.

V nadaljevanju je naveden seznam vzdrževalnih korakov, ki jih je treba opraviti pri izdelku.

Vzdrževanje	Pred uporabo	Tedensko	Mesečno
Očistite zunanje dele izdelka.	X		
Z varnostnega vidika se prepričajte, da sprožilec plina in zaklep sprožilca plina delujeta pravilno.	X		
Preverite rezalno ploščo. Preverite, ali ima razpoke, in se prepričajte, da rezalna plošča ni neobičajno obrabljena. Po potrebi zamenjajte.	X		
Očistite ohišje ventilatorja izdelka.	X		
Prepričajte se, da so vijaki in matice dobro priviti.	X		
Preverite, ali tipkovnica deluje pravilno, in se prepričajte, da ni poškodovana.	X		
Preverite priključke med baterijo in izdelkom. Preverite priključek med baterijo in polnilnikom baterije.			X
Izdelek in baterijo nežno očistite s stisnjenim zrakom.			X

## Odpravljanje težav

### Tipkovnica

Težava	Vzrok	Rešitev
Indikator za opozorilo utripa.	Odstopanje temperature.	Izdelek naj se ohladi.
	Preobremenite v. Rezalni priključek je zamašen.	Očistite rezalni priključek.
	Hkrati sta pritisnjena vklopni sprožilnik in gumb za vklop.	Sprostite vklopni sprožilnik.
Utripa zeleni indikator LED.	Nizka napetost baterije.	Napolnite baterijo.
Opozorilni indikator sveti.	Servis.	Obrnite se na servisnega zastopnika.

### Baterija

Težava	Vzrok	Rešitev
Indikator za opozorilo utripa.	Baterija ni napolnjena.	Napolnite baterijo.
	Odstopanje temperature.	Baterijo uporabljajte v okolju s temperaturami med -10 °C (14°F) in 40 °C (104 °F).
	Napetost je previsoka.	Preverite, ali je napetost, navedena na bateriji, enaka napetosti, navedeni na tipski ploščici izdelka. Odstranite baterijo iz polnilnika.

Težava	Vzrok	Rešitev
Opozorilni indikator sveti.	Prevelika razlika med celicami baterije (1 V).	Obrnite se na servisnega zastopnika.

## Polnilnik baterije

Težava	Vzrok	Rešitev
Indikator za opozorilo utripa.	Odstopanje temperature.	Baterijo uporabljajte v okolju s temperaturami med 5 °C (41 °F) in 40 °C (104 °F).
Opozorilni indikator sveti.		Obrnite se na servisnega zastopnika.

## Transport skladiščenje in odstranitev

### Prevoz in skladiščenje

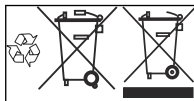
- Priložene litij-ionske baterije so skladne z zahtevami zakonodaje o nevarnem blagu.
- Pri transportu, tudi če ga izvaja tretja oseba ali posrednik, je treba upoštevati posebna navodila na embalaži in nalepkah.
- Pred pošiljanjem izdelka se posvetujte z osebo, ki je posebej usposobljena za nevarne snovi. Upoštevajte vse veljavne nacionalne predpise.
- Ob vstavljanju baterije v paket prelepite izpostavljene kontakte. Baterijo vstavite v paket tako, da se ne more premikati.
- Pri skladiščenju ali prevozu vedno odstranite baterijo.
- Baterijo in polnilnik baterije hranite v suhem prostoru, kjer ni vlage in zmrzali.
- Baterijske ne shranjujte v prostoru, v katerem je lahko prisotna statična elektrika. Baterije ne shranjujte v kovinski škattli.
- Baterijo shranite v prostor s temperaturami med 5 °C (41 °F) in 25 °C (77 °F), v katerem ne sme biti izpostavljena neposredni sončni svetlobi.
- Polnilnik baterije shranite v prostor s temperaturami med 5 °C (41 °F) in 45 °C (113 °F) tako, da ne bo izpostavljen neposredni sončni svetlobi.
- Pred dolgotrajnejšim skladiščenjem mora biti baterija napolnjena med 30 % in 50 %.
- Polnilnik baterije shranite v zaprt in suh prostor.

- Med shranjevanjem baterija ne sme biti v bližini polnilnika. Otroci in druge nepooblaščen osebe se ne smejo dotikati opreme. Oprema mora biti shranjena v prostoru, ki ga je mogoče zakleniti.
- Pred dolgotrajnejšim skladiščenjem izdelek očistite in opravite popoln servis.
- Pred prevozom in skladiščenjem na izdelek namestite transportno zaščito, da preprečite telesne poškodbe ali škodo na izdelku.
- Med prevozom varno pritrdite izdelek.

### Odstranitev baterije, polnilnika baterije in izdelka

Spodnji simbol pomeni, da izdelek ni gospodinjski odpadke. Treba ga je reciklirati v zbirnem centru za reciklažo električne in elektronske opreme. Tako se pomaga preprečiti škodovanje okolju in ogrožanje zdravja ljudi.

Za več informacij se obrnite na lokalne oblasti, službo za gospodinjske odpadke ali prodajalca.



**Opomba:** Simbol je prikazan na izdelku ali embalaži izdelka.

## Tehnični podatki

### Tehnični podatki

<b>Husqvarna K 535i</b>				
Napetost			36 V	
Teža v kg (funtih)			3,5 (7,7)	
Premer rezila, mm (palci)			230 (9)	
Najv. debelina rezila, mm (palci)	Abrazivna rezila		3,0 (0,1)	
	Diamantna rezila		1,8 (0,07)	
Nazivna hitrost enote			5940 vrt./min	
<b>Priključek za vodo</b>				
Vodno ohlajanje rezila			Da	
Priključitev mazalne šobe			Tip "Gardena"	
Priporočen vodni tlak, bar (psi)			0,5–6 (7,3–87)	
Najvišji vodni tlak, bar (psi)			6 (87)	
	<b>Nivoji vibracij, <math>a_{hveq}^1</math></b>		<b>Emisije hrupa <sup>2</sup></b>	
	Spredaj/levo	Zadaj desno	LpA	LwA
	m/s <sup>2</sup>	m/s <sup>2</sup>	dB (A)	dB (A)
BLi200	1,9	2,3		
BLi300	2.1	2.5	100,5	111,5
<sup>1</sup> Navedena skupna vrednost vibracij je bila izmerjena v skladu s standardom EN 60745-2-22 jo lahko uporabljate za medsebojno primerjavo orodij. Navedeno skupno vrednost vibracij lahko uporabljate tudi pri predhodni oceni izpostavljenosti.				
<sup>2</sup> Emisije hrupa so izmerjene v skladu s standardom EN 60745-2-22.				
<ul style="list-style-type: none"><li>• Negotovost za A- vrednoteno raven zvočne moči <math>K_{pA}</math> je 3 dB(A).</li><li>• Negotovost za A- vrednoteno raven zvočnega tlaka <math>K_{pA}</math> je 3 dB(A).</li></ul>				

## Dodatna oprema

### Odobrene baterije za izdelek

Baterija	BLi200	BLi300
Vrsta	Litij-ionska	Litij-ionska
Zmogljivost baterije, Ah	5,2	9,4

<b>Baterija</b>	<b>BLi200</b>	<b>BLi300</b>
Nazivna napetost, V	36	36
Teža, kg/funti	1,3/2,9	1,9/4,2

## **Odobreni polnilniki baterij za izdelek**

<b>Polnilnik baterije</b>	<b>QC330</b>
Omrežna napetost, V	100–240
Frekvenca, Hz	50–60
Moč, W	330



---

## Izjava ES o skladnosti

---

### Izjava ES o skladnosti

Pri Husqvarna AB, SE-561 82 Huskvarna, ŠVEDSKA,  
tel.: +46-36-146500, izjavljamo na lastno odgovornost,  
da je izdelek:

Opis	Prenosna naprava za rezanje
Znamka	HUSQVARNA
Vrsta/model	K 535i
Identifikacija	Serijske številke od letnika 2018 dalje

v celoti skladen z naslednjimi direktivami in uredbami  
EU:

Direktiva/uredba	Opis
2006/42/EC	o strojih
2011/65/EU	o omejitvi uporabe določenih nevarnih snovi

in so pri tem v veljavi usklajeni standardi in/ali tehnične  
specifikacije:

- EN ISO 12100:2010
- EN 60745-1:2009
- EN 60745-2-22:2011/A11:2013

Partille, 2018-08-24



Edvard Gulis

Direktor oddelka za globalne raziskave in razvoj

Odgovorni za tehnično dokumentacijo

## Sadržaj

Uvod.....	74	Rešavanje problema.....	93
Bezbednost.....	76	Transport, skladištenje i odlaganje.....	94
Sklapanje.....	82	Tehnički podaci.....	94
Rukovanje.....	86	Oprema.....	95
Održavanje.....	91	EZ deklaracija o usaglašenosti.....	97

## Uvod

### Opis proizvoda

Husqvarna K 535i je prenosna ručna mašina za odsecanje. Proizvod se napaja baterijom.

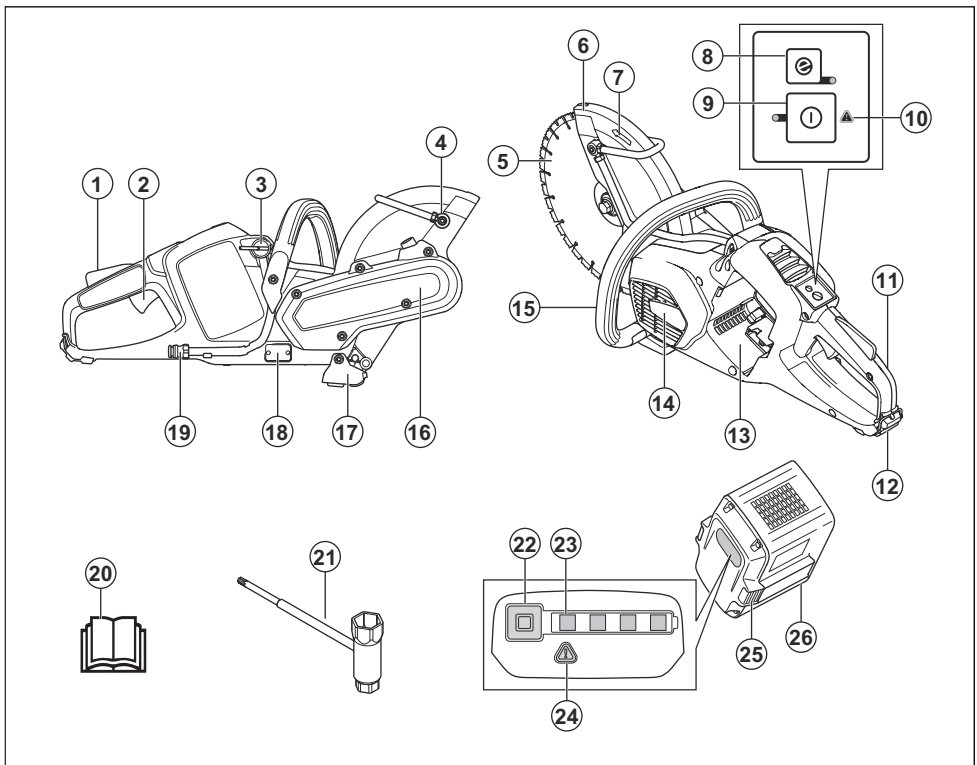
Neprestano radimo na povećanju bezbednosti i efikasnosti rada. Obratite se serviseru za više informacija.

### Namena

Ovaj proizvod služi za sečenje crepova, baštenskih ploča i lakog betona.

**Napomena:** Državni propisi mogu da definišu ograničenja pri radu proizvoda.

### Pregled proizvoda



1. Zaključavanje obarača gasa
2. Obarač gasa

3. Ventil za vodu
4. Mlaznica za vodu

5. Nož
6. Štitnik noža
7. Rotacija sečiva
8. Dugme SavE
9. Dugme za pokretanje i zaustavljanje
10. Indikator upozorenja
11. Zadnja ručka sa štitnikom desne ruke
12. Zadnji podupirač sa ušicom za kanap
13. Otvor za baterije
14. Kućište ventilatora
15. Prednja ručka
16. Štitnik remena
17. Prednji podupirač
18. Pločica sa oznakom tipa
19. Priključak na dovod vode sa filterom
20. Korisničko uputstvo
21. Kombinovani ključ
22. Dugme, status baterija
23. Status akumulatora
24. Indikator upozorenja
25. Dugme za otpuštanje akumulatora
26. Baterija (nabavlja se zasebno)

## Simboli na proizvodu



Opasnost od teške povrede ili smrti rukovaoca ili drugih lica. Budite pažljivi i koristite proizvod na pravilan način.



Pažljivo pročitajte i shvatite sadržaj priručnika pre upotrebe proizvoda.



Nosite odobren zaštitni šlem i zaštitnu opremu za disajne organe, oči i sluh.



Proizvod je usaglašen sa važećim direktivama EZ.



Prašina nastala odsecanjem može da izazove povrede ako se udahne. Koristite odobrenu zaštitu disajnih organa. Izbegavajte udisanje izduvnih gasova. Uverite se da postoji dovoljan protok vazduha.



Iskrenje noža može dovesti do paljenja zapaljivih materijala poput benzina, drveta, odeće, suve trave itd.



Povratni udarac je brz i nagao i može da izazove povrede. Pre nego što počnete da koristite proizvod pročitajte uputstva u

priručniku i upoznajte se sa njihovim sadržajem.




Uverite se da nož nije naprsao ili oštećen.



Nemojte da koristite kružna sečiva testere.

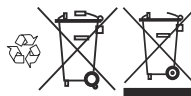


**Oznaka zaštite životne sredine.** Ovaj proizvod ili pakovanje ne treba tretirati kao kućni otpad. Reciklirajte ga na lokaciji za recikliranje električne i elektronske opreme.

	Smer rotacije sečiva
yyyywwxxx	Serijski broj naveden je na pločici tipa. <b>yyyy</b> je godina proizvodnje, a <b>ww</b> je nedelja proizvodnje.
∅	Maksimalni spoljni prečnik noža
j.s.	Jednosmerna struja
n	Nominalna brzina

**Napomena:** Ostali simboli/nalepnice koji su navedeni na proizvodu važe za specifične zahteve sertifikata na određenim tržištima.

## Simboli na akumulatoru i/ili punjaču akumulatora



Reciklirajte ovaj proizvod u pogonu za recikliranje električne i elektronske opreme. (Odnosi se samo na Evropu)



Sigurnosni transformator.



Koristite i čuvajte punjač akumulatora samo u zatvorenom prostoru.



Dvostruka izolacija.

## Odgovornost za proizvod

Kako je izloženo u zakonima o odgovornosti za proizvode, mi nismo odgovorni za oštećenja prouzrokovana našim proizvodom ako:

- proizvod je popravljen na pogrešan način.

- proizvod je popravljen korišćenjem delova koji nisu napravljeni ili odobreni od strane proizvođača.
- proizvod ima opremu koja ne potiče ili nije odobrena od strane proizvođača.
- proizvod nije popravljen u ovlašćenom servisnom centru ili od strane ovlašćenog stručnjaka.

---

## Bezbednost

---

### Bezbednosne definicije

Upozorenja, mere opreza i napomene se koriste da ukažu na naročito važne delove korisničkog uputstva.



**UPOZORENJE:** Koristi se ako, usled nepoštovanja uputstava, postoji rizik od nastanka telesnih povreda ili smrti kod rukovaoca ili prisutnih osoba.



**OPREZ:** Koristi se ako, usled nepoštovanja uputstava, postoji rizik od nastanka oštećenja na proizvodu, drugim materijalima ili susednim oblastima.

**Napomena:** Koristi se za pružanje više informacija koje su neophodne u datoj situaciji.

### Opšta bezbednosna upozorenja za električni alat



**UPOZORENJE:** Pročitajte bezbednosna upozorenja i uputstva u celosti. Nepridržavanje upozorenja i uputstava može da dovede do strujnog udara, požara i/ili teških povreda.

**Napomena:** Sačuvajte sva upozorenja i uputstva kao referencu za kasnije. Izraz „električni alat“ iz upozorenja se odnosi na električni alat koji se napaja preko električne mreže (putem kabla) ili akumulatora (bežično).

### Bezbednost u oblasti rada

- **Držite radnu oblast čistom i dobro osvetljenom.** U neurednim ili mračnim oblastima nezgode se češće dešavaju.
- **Ne radite sa električnim alatima u eksplozivnim okruženjima, npr. u prisustvu zapaljivih tečnosti, gasova ili prašine.** Električne alatke stvaraju iskre koje mogu da zapale prašinu ili isparenja.
- **Neka se deca i posmatrači udalje dok radite sa električnim alatom.** Skretanje pažnje može da dovede do toga da izgubite kontrolu.

### Električna bezbednost

- **Utikači električne alatke moraju da odgovaraju utičnici. Nikad nemojte ni na koji način da modifikujete utikač. Nemojte da koristite adaptere pri radu uzemljenim električnim alatom.** Nemodifikovani utikači i odgovarajuće utičnice će smanjiti rizik od električnog udara.
- **Izbegavajte telesni kontakt sa uzemljenim površinama kao što su cevi, radijatori, šporeti i frižideri.** Postoji povećani rizik od strujnog udara ukoliko je vaše telo uzemljeno.
- **Nemojte izlagati električne alate kiši i vlazi.** Ako voda prodre u električnu alatku, povećaće se opasnost od udara električne struje.
- **Nemojte nepropisno da postupate sa kablom.** Nikada ne koristite kabl za nošenje, vuču ili isključivanje električnog alata. Držite kabl dalje od izvora toplote, ulja, oštih ivica i pokretnih delova. Oštećeni ili zamršeni kablovi povećavaju rizik od strujnog udara.
- **Kada radite sa električnim alatom na otvorenom, koristite produžni kabl koji je pogodan za upotrebu na otvorenom.** Korišćenje kabla koji je pogodan za upotrebu na otvorenom smanjuje rizik od strujnog udara.
- **Ako ne može da se izbegne korišćenje električne alatke na vlažnom mestu, koristite napajanje preko zaštitnog uređaja diferencijalne struje (RCD).** Upotreba RCD smanjuje opasnost od udara električne struje



**OPREZ:** Nemojte prati mašinu pod pritiskom pošto voda može ući u električni sistem ili motor i oštetiti mašinu ili izazvati kratak spoj.

### Lična bezbednost

- **Budite na oprezu, ne skrećite pogled sa onoga što radite i rukujte alatom zdravorazumski.** Nemojte da koristite električni alat ako ste umorni ili pod dejstvom droge, alkohola ili lekova. Trenutak nepažnje prilikom rada sa električnim alatima može da dovede do ozbiljnih telesnih povreda.
- **Koristite ličnu zaštitnu opremu. Uvek nosite zaštitu za oči.** Zaštitna oprema poput zaštitne maske od prašine, sigurnosnih neklizajućih cipela, kacige ili zaštitne sluha koja se koristi u odgovarajućim uslovima smanjuje telesne povrede.

- **Sprečite nenamerno pokretanje mašine.** Pobrinite se da je prekidač u položaju OFF (ISKLUČENO) pre priključivanja na izvor napajanja i/ili bateriju, podizanja ili nošenja alata. Nošenje električnog alata sa prstom na prekidaču ili napajanje električnog alata sa prekidačem u položaju za uključanje može da dovede do nezgode.
- **Uklonite ključ za podešavanje ili francuski ključ pre uključivanja električne alatke.** Francuski ključ ili ključ koji ostanu pričvršćeni za obrtni deo električne alatke mogu da dovedu do telesne povrede.
- **Nemojte se preterano naginjati. Uvek budite oslonjeni na obe noge i pazite na ravnotežu.** To će vam omogućiti bolju kontrolu nad električnim alatom u nepredviđenim situacijama.
- **Budite propisno odeveni. Nemojte da nosite nakit ili široku odeću. Vodite računa da vam kosa, odeća ili rukavice ne dođu u dodir sa pokretnim delovima.** Pokretni delovi mogu da zakače široku odeću, nakit ili dugu kosu.
- **Ukoliko su obezbeđeni uređaji za povezivanje aparata za izbacivanje ili sakupljanje prašine, proverite da li su povezani i da li se pravilno koriste.** Korišćenje aparata za prikupljanje prašine može da smanji broj kvarova koji su nastali usled prašine.
- **Emisija vibracija tokom korišćenja električne alatke može da se razlikuje od deklarisanе ukupne vrednosti zavisno od načina na koji se alatka koristi.** Rukovaoci bi trebali da utvrde mere zaštite zasnovane na proceni izlaganja u stvarnim uslovima upotrebe (uzimajući u obzir sve delove operativnog ciklusa npr. vremena kad je alatka isključena i kad radi u praznom hodu, uz rad pri korišćenju obarača).
- **Držite se na odstojanju od noža dok motor radi.**

## Upotreba i održavanje električnog alata

- **Nemojte da koristite alat na silu. Koristite alat koji odgovara nameni.** Adekvatan alat će bolje i sigurnije obaviti posao u meri za koju je napravljen.
- **Ne koristite električnu alatku ako se prekidačem alatka ne uključuje ili ne isključuje.** Svaka električna alatka koja ne može da se kontroliše putem prekidača je opasna i mora da se popravi.
- **Isključite uređaj iz izvora električne energije i/ili akumulatora električnog alata pre nego što pristupite bilo kakvom podešavanju, promeni pribora ili skladištenju električnog alata.** Takve bezbednosne preventivne mere smanjuju rizik od slučajnog uključivanja električnog alata.
- **Električni alat koji se ne koristi čuvajte dalje od dohvata dece i nemojte da dozvoljavate rad sa alatom osobama koje nisu upoznate sa njim ili ovim uputstvima.** Električni alat je opasan kada njime rukuju neobučeni korisnici.

- **Održavajte alat. Proverite da li su pokretni delovi poravnati i pričvršćeni, da li postoje pukotine na delovima i sva druga stanja koja mogu uticati na rad alata. Ukoliko je oštećen, alat odnesite na popravku pre korišćenja.** Mnoge nezgode su prouzrokovale loše održavani električni alati.
- **Održavajte alat za sečenje oštirim i čistim.** Alat za sečenje koji se pravilno održava i ima oštre rezne vrhove se ređe krivi i lakše kontroliše.
- **Električni alat, pribor, delove alata itd. koristite u skladu sa ovim uputstvima uzimajući u obzir radne uslove i posao koji treba da se obavi.** Korišćenje električnog alata za operacije za koje nije namenjen može da dovede do opasnih situacija.
- **Ni u kom slučaju ne smete bez odobrenja proizvođača prepravljati prvobitnu konstrukciju mašine.** Uvek koristite samo originalne rezervne delove. Neovlašćene prepravke i/ili dodatna oprema mogu dovesti do teške povrede ili smrti rukovaoca ili drugih osoba.
- **Uverite se da na mestu na kome ćete raditi ili materijalu koji ćete seći nema sprovedenih cevi ili električnih kablova.**
- **Uvek proverite i označite mesta kuda prolaze cevi gasovoda.** Sečenje u blizini cevi gasovoda uvek izaziva opasnost. Uverite se da sečenje ne proizvodi varnice imajući u vidu rizik od eksplozije. Budite skoncentrisani i usredsređeni na dati zadatak. Nepažnja može dovesti do ozbiljnih fizičkih ili kobnih povreda.

## Upotreba i održavanje akumulatorskog alata

- **Punite samo punjačem koji je naznačen od strane proizvođača.** Punjač koji je odgovarajući za jedan tip akumulatora može stvoriti rizik od požara kada se koristi sa drugim akumulatorom.
- **Koristite električne alate samo sa posebno naznačenim akumulatorima.** Korišćenje drugih akumulatora može stvoriti rizik od telesne povrede ili požara.
- **Kad se akumulator ne koristi držite ga dalje od metalnih predmeta, kao što su spjalice, novčići, ključevi, ekseri, zavrnji ili slični mali metalni predmeti koji mogu da naprave spoj između polova akumulatora.** Kratko spajanje polova akumulatora može da izazove opekotine ili požar.
- **U opasnim uslovima, tečnost može da prsne iz akumulatora; izbegavajte kontakt. Ako do kontakta slučajno dođe, isperite to mesto vodom. Ako tečnost dođe u kontakt sa očima, dodatno potražite lekarsku pomoć.** Tečnost koja prsne iz baterije može da prouzrokuje iritaciju ili opekotine.

## Servis

- **Servisiranje električnog alata poverite kvalifikovanom serviseru koji isključivo koristi**

iste rezervne delove. Tako ćete biti sigurni u održavanje bezbednosti električnog alata.

## Bezbednosno upozorenje za mašinu za odsecanje

- **Štitnik isporučen sa alatom mora da bude dobro pričvršćen na električnu alatku i postavljen tako da pruža najveću bezbednost, tj. da je rukovalac minimalno izložen disku.** Rukovalac i osebe u blizini treba da stoje van ravni rotirajućeg diska. Štitnik pomaže u zaštiti rukovaoca od komada polomljenog diska i slučajnog kontakta sa diskom.
- **Za električnu alatku nabavljajte samo lepljene ojačane ili dijamantske diskove za odsecanje.** To što dodatak može da se postavi na električnu alatku ne garantuje da ga je bezbedno koristiti.
- **Deklarisana brzina dodatka mora da bude bar jednaka najvećoj brzini navedenoj na električnoj alatki.** Dodaci koji rotiraju brže od svoje deklarisanе brzine mogu da se slome i razlete.
- **Diskove treba koristiti samo za preporučene namene. Na primer, ne brusite stranicom diska za odsecanje.** Abrazivni diskovi za odsecanje namenjeni su za periferno brušenje i bočna sila koja deluje na njih može da dovede do rasprskavanja.
- **Uvek koristite neoštećene prirubnice za diskove odgovarajućeg prečnika za izabrani disk.** Odgovarajuće prirubnice za disk daju mu dobru potporu i smanjuju mogućnost loma.
- **Nemojte koristiti potrošene ojačane diskove sa većih električnih alata.** Diskovi namenjeni za veće električne alate nisu odgovarajući za više brzine manjih alata i mogu se slomiti.
- **Spoljni prečnik i debljina dodatka moraju da budu usaglašeni sa nominalnim kapacitetom električne alatke.** Dodaci neodgovarajuće veličine ne mogu se dobro štiti i kontrolišu.
- **Veličina otvora za rukavac na diskovima i prirubnicama mora da odgovara rukavcu električne alatke.** Diskovi i prirubnice sa otvorima za rukavac koji ne odgovaraju opremi za montažu na električnoj alatki će izgubiti ravnotežu, što dovodi do preteranog vibriranja i mogućeg gubitka kontrole.
- **Ne koristite oštećene diskove. Pre svake upotrebe pregledajte da li na diskovima ima loma i pukotina. Ako isпустite električnu alatku ili disk, proverite da li su oštećeni ili postavite neoštećeni disk. Nakon pregleda i postavljanja diska, rukovalac i osebe u blizini treba da stanu van ravni rotirajućeg diska, a električnu alatku treba pustiti da jedan minut radi na maksimalnoj brzini bez opterećenja.** Oštećeni diskovi će se obično slomiti tokom tog vremena.
- **Nosite opremu za ličnu zaštitu. Zavisno od primene, koristite štitnik za lice ili odgovarajuće zaštitne naočari. Po potrebi nosite masku za prašinu, zaštitu sluha, rukavice i radioničku keclju koja može da zaustavi sitne komade**

abraziva i radnog komada. Zaštita za oči mora da bude sposobna za zaustavljanje letućih otpadaka poreklom od raznih operacija. Maska za prašinu i respirator moraju da uspešno filtriraju čestice koje se stvaraju pri radu. Duže izlaganje buci velikog intenziteta može da izazove gubitak sluha.

- **Prolaznike držite na bezbednom rastojanju od radnog prostora. Sve osebe koje ulaze u radni prostor moraju da nose ličnu zaštitnu opremu.** Komadići obratka i polomljen disk mogu da lete i dovedu do povreda van užeg mesta rada.
- **Alat držite za izolirane prihvatanе površine kad radite posao pri kom rezni pribor može da dođe u kontakt sa skrivenim električnim vodovima.** Izloženi metalni delovi električnog alata koji dođe u kontakt sa žicom pod naponom mogu da dođu pod napon i dovedu do strujnog udara operatera.
- **Ne odlažite električnu alatku dok se dodatni pribor potpuno ne zaustavi.** Rotirajući disk može da dotakne površinu i nekontrolisano povuče električnu alatku.
- **Električna alatka ne sme da radi dok je nosite uz sebe.** Slučajan kontakt sa rotirajućim dodatkom može da vam dohvati garderobu, zbog čega će se dodatak povući ka telu.
- **Redovno čistite otvore za provetravanje na električnoj alatki.** Ventilator motora usisava prašinu u kućište a preterano nakupljanje spraćenog metala izaziva opasnost od električnog pražnjenja.
- **Ne koristite električni alat u blizini zapaljivih materijala.** Varnice mogu da zapale takav materijal.

## Povratni udarac i upozorenja u vezi s njim

- **Povratni udarac je nagla reakcija na priklješten ili zaglavljivan disk koji rotira.** Priklještenje ili zaglavljivanje dovodi do naglog prestanka kretanja diska, što dovodi do nekontrolisanog odbacivanja električne alatke u pravcu suprotnom od pravca rotiranja diska u tački zaglavljivanja.
- **Na primer, ako radni komad zaglavi ili priklješti abrazivni disk, ivica diska koja ulazi u tačku priklještenja može da se ukopa u površinu materijala, usled čega se disk „penje“ napolje ili izleće napolje.** Disk može da odskoči ka ili od rukovaoca, zavisno od smera kretanja diska na mestu priklještenja. Abrazivni diskovi u takvim slučajevima mogu i da se slome.
- **Povratni udarac je rezultat pogrešne upotrebe električnog alata i/ili nepravilnih radnih procedura ili uslova i može se izbeći primenom odgovarajućih mera predostrožnosti kako je navedeno u nastavku.**
- **Čvrsto držite električni alat i postavite telo i ruku tako da se odupiru silama povratnog udarca.** Ako postoji, uvek koristite dodatnu dršku za maksimalnu kontrolu povratnog udarca i reaktivni moment rotiranja pri pokretanju. Ako se preduzmu odgovarajuće mere opreza, rukovalac može da

kontroliše povratni udarac i reaktivni moment rotiranja.

- **Ne stavljajte ruku blizu rotirajućeg dodatka.** Dodatak može da napravi povratni udarac preko ruke.
- **Ne stavljajte telo u istu ravan sa rotirajućim diskom.** Povratni udarac odbacuje alat u pravcu suprotnom od pravca rotiranja diska u tački uštinuća.
- **Budite pažljivi pri radu sa uglovima, oštrim ivicama i dr.** Izbegavajte odskakanje i uštinuće dodataka. Uglovi, oštre ivice i odbijanje imaju sklonost ka zaglavljivanju rotirajućeg dodatka i izazivanju gubitka kontrole ili povratnog udarca.
- **Ne postavljajte lanac za testeru, nož za rezbarenje, segmentirani dijamantski disk sa perifernim zazorom većim od 10 mm ni nazubljeni disk testere.** Takvi noževi često stvaraju povratni udarac i gubitak kontrole.
- **Ne iskošavajte disk i ne pravite preveliki pritisak.** Ne pokušavajte da napravite pređubok rez. Preveliki stres na disku povećava opterećenje i podložnost vrtanju i zaglavljivanju diska u rezu i samim tim i mogućnost povratnog udarca i loma diska.
- **Ako disk počinje da se glavi ili ako iz nekog razloga prekidate sečenje, isključite električni alat i držite ga mirno dok se disk potpuno ne zaustavi.** Nemojte izvlačiti disk iz reza dok je u pokretu jer to može dovesti do pojave povratnog udarca. Istražite i uklonite uzrok glavljenja diska.
- **Ne počinjte rezanje u radnom komadu.** Sačekajte da disk dostigne punu brzinu pa ga pažljivo uvedite u rez. Ako ponovo pokrenete električni alat u radnom komadu, disk može da se zaglavi, izleti, ili napravi povratni udarac.
- **Poduprite ploče i svaki veliki radni komad da biste umanjili opasnost od priklještenja diska i povratnog udarca.** Veliki radni komadi se uležu pod svojom težinom. Treba staviti potpore ispod radnog komada, blizu linije sečenja i blizu ivice radnog komada sa obe strane diska.
- **Budite izuzetno oprezni prilikom pravljenja „ureza / džepa reza“ u postojećim zidovima ili drugim oblastima gde ne vidite šta se nalazi iz.** Istureni disk može preseći cevi za gas ili vodu, električne instalacije ili predmete koji mogu izazvati povratni udarac.

## Opšta bezbednosna uputstva



**UPOZORENJE:** Pročitajte upozoravajuća uputstva koja slede pre korišćenja proizvoda.

- Ovaj proizvod je opasan i može da izazove teške povrede ako se koristi nepažljivo ili nepravilno. Od velike je važnosti da pročitate i shvatite ovaj priručnik.
- Ne vršite izmene na proizvodu bez odobrenja proizvođača. Ne koristite proizvod koji je modifikovao neko drugi i uvek koristite originalne dodatke.

Izmene koje ne odobri proizvođač mogu da dovedu do teških povreda ili smrti rukovoca ili drugih lica.

- Održavajte proizvod čistim. Oznake i nalepnice moraju biti u potpunosti čitljive.
- Ovaj proizvod pri radu stvara elektromagnetno polje. Ovo polje u određenim uslovima može da izazove smetnje na aktivnim i pasivnim medicinskim implantima. U cilju smanjenja rizika od uslova nastanka teških ili smrtonosnih telesnih povreda, preporučujemo osobama koje imaju medicinske implante da se pre upotrebe ovog proizvoda konsultuju sa lekarom ili proizvođačem implanta.

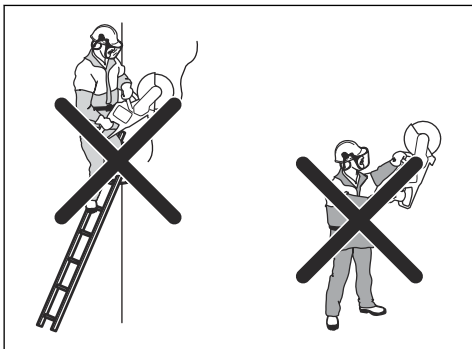
## Bezbednosna uputstva za rad



**UPOZORENJE:** Pročitajte bezbednosna upozorenja i uputstva u celosti. Nepoštovanje upozorenja i uputstava može da dovede do strujnog udara, požara i/ili teških povreda.

- Ne secite materijale koji sadrže azbest.
- Pri suvom sečenju se postarajte da se prašina bezbedno uklanja.
- Informacije u ovom uputstvu ne predstavljaju zamenu za iskustvo i veštinu. Ako se ne osećate bezbedno u datoj situaciji, zaustavite proizvod. Nemojte koristiti proizvod u nepoznatim situacijama.
- Obratite se serviseru ili Husqvarna ako imate pitanja o radu proizvodom. Možemo da vam damo informacije o bezbednom rukovanju proizvodom uz najbolje rezultate.
- Nemojte koristiti neispravan proizvod, bateriju i punjač baterije.
- Nemojte da koristite oštećeni nož. To može da izazove teške povrede ili smrt.
- Nemojte rukovati proizvodom po lošem vremenu, kao što je gusta magla, jaka kiša, jak vetar i velika hladnoća. Loše vreme nosi dodatni rizik od pojava poput poledice.
- Ne pokrećite proizvod ako svi poklopci i štitnici nisu na mestu.
- Pogledajte oko sebe. Uverite se da nema opasnosti da ljudi ili životinje dodirnu proizvod ili utiču na to kako se njime rukuje.
- Nemojte dozvoliti deci da pridu proizvodu ni da ga koriste. Proizvod se lako pokreće. To bi nosi rizik od teških telesnih povreda.
- Uklonite bateriju ako vam proizvod nije na oku. Uklonite bateriju ako nećete koristiti proizvod duže vreme.
- Morate imati stabilan stav da biste imali punu kontrolu nad proizvodom. Ne koristite proizvod na merdevinama. Ne koristite proizvod ako niste na stabilnom tlu.

- Nemojte koristiti proizvod iznad visine ramena.



- Ako niste pažljivi, raste opasnost od povratnog udara.



- Ne koristite proizvod jednom rukom. Ovaj proizvod je nemoguće sigurno kontrolisati ako ga držite jednom rukom.
- Nemojte koristiti proizvod u situacijama ili na lokacijama gde vam ne može biti pružena pomoć ako se desi nezgoda.
- Uverite se da možete da se krećete i stojite bezbedno. Proverite uslove u kojima radite i ima li u okruženju mogućih prepreka.
- Preterano izlaganje vibracijama može da ošteti krvotok ili pak da ošteti nerve kod ljudi koji imaju problema sa krvotokom. Obratite se lekaru ako imate simptome preterane izloženosti vibracijama. Ovi simptomi uključuju utrnulost, gubitak osećaja, trnce, bockanje, bol, gubitak snage, promene u boji ili stanju kože. Simptomi se obično pojavljuju u prstima, rukama i zglobovima. Na niskim temperaturama ovi simptomi mogu da se pogoršaju.
- Nije moguće obuhvatiti sve moguće situacije sa kojima se možete susresti kada koristite ovaj proizvod. Uvek budite pažljivi i koristite zdrav razum.

- **Napomena:** Kad prestanete da koristite proizvod, odmah skinite zaštitu za sluh da biste čuli okolne zvuke i znake upozorenja.

## Lična zaštitna oprema



**UPOZORENJE:** Pročitajte bezbednosna upozorenja i uputstva u celosti. Nepoštovanje upozorenja i uputstava može da dovede do strujnog udara, požara i/ili teških povreda.

- Treba da koristite odobrenu ličnu zaštitnu opremu tokom rada. Lična zaštitna oprema ne pruža potpunu zaštitu od povreda, ali smanjuje intenzitet povrede ako dođe do nezgode. Obratite se prodavcu u vezi opreme preporučene za korišćenje.
- Odeća koju nosite mora da bude pripijena, ali ne tako da ograničava pokrete. Redovno proveravajte stanje lične zaštitne opreme.
- Koristite odobrenu zaštitnu kacigu.
- Koristite odobrenu zaštitu za disajne organe.
- Koristite odobrenu zaštitu za uši. Dugotrajno izlaganje buci može prouzrokovati trajno oštećenje sluha.
- Koristite zaštitne naočare ili vizir za lice da biste smanjili opasnost od povrede izbačenim predmetima i prašinom. Ovo može da izazove ozbiljne povrede, naročito povrede očiiju.
- Nosite zaštitne rukavice za teške radne uslove.
- Nosite obuću sa čeličnim štitnikom za prste i neklizajućim đonom.
- Kod sebe uvek morate da imate komplet za prvu pomoć.

## Bezbednosni uređaji na proizvodu



**UPOZORENJE:** Pročitajte bezbednosna upozorenja i uputstva u celosti. Nepoštovanje upozorenja i uputstava može da dovede do strujnog udara, požara i/ili teških povreda.

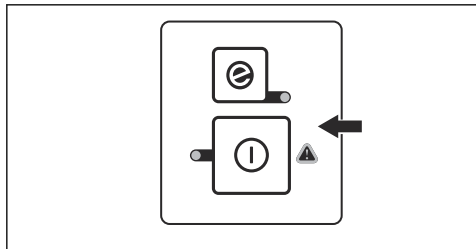
- Nemojte koristiti proizvod na kojem je oštećena zaštitna oprema. Bezbednosnu opremu redovno treba pregledati i održavati. Obratite se serviseru radi popravke ako bezbednosni uređaji ne prođu proveru.

## Tastatura

Indikator upozorenja trepće ako postoji opasnost od preopterećenja. Zaštita od preopterećenja privremeno zaustavlja proizvod i ne možete da ga koristite dok mu



se temperatura ne vrati na normalu. Ako indikator sija neprekidno, obratite se serviseru.

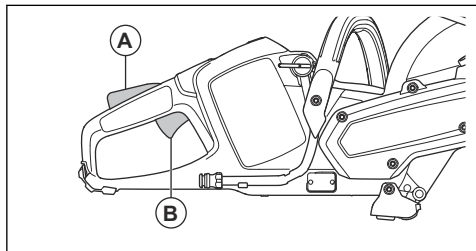


## Funkcija automatskog zaustavljanja

Proizvod sadrži funkciju automatskog zaustavljanja, koja zaustavlja proizvod ako se ne koristi duže od minut.

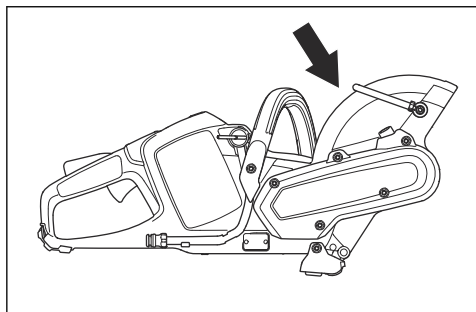
## Zaključavanje obarača gasa

Zaključavanje obarača gasa sprečava slučajno aktiviranje obarača gasa. Ako obuhvatite ručku rukom i pritisnete zaključavanje obarača gasa (A), otpustiće se obarač gasa (B). Kad otpustite ručku, obarač gasa i zaključavanje obarača gasa se vraćaju u prvobitne položaje.



## Štitnik noža

Štitnik noža sprečava da čestice sečenog materijala povrede korisnika. Zaštita sprečava da se delovi olabave i povrede korisnika



## Bezbedna upotreba akumulatora



**UPOZORENJE:** Pročitajte bezbednosna upozorenja i uputstva u celosti. Nepoštovanje upozorenja i uputstava može da dovede do strujnog udara, požara i/ili teških povreda.

- Koristite samo Husqvarna BLi baterije preporučene za proizvod. Baterije su softverski kodirane.
- Koristite Husqvarna BLi punjive baterije kao napajanje samo za odgovarajuće Husqvarna proizvode. Kako bi se sprečila povreda, nemojte koristiti akumulator kao izvor napajanja za druge uređaje.
- Opasnost od strujnog udara. Nemojte povezivati terminale baterije na ključeve, zavrtnje i druge metalne predmete. To može dovesti do kratkog spoja akumulatora.
- Ne koristite baterije za jednokratnu upotrebu.
- Nemojte stavljati predmete u proreze za vazduh akumulatora.
- Držite akumulator tako da ne bude izložen sunčevoj svetlosti, toploti ili otvorenom plamenu. Baterija može da eksplodira i izazove opekotine i/ili hemijske opekotine.
- Držite akumulator tako da ne bude izložen kiši i vlažnim uslovima.
- Držite akumulator dalje od mikrotalasnih pećnica i visokog pritiska.
- Nemojte pokušavati da rastavite ili lomite akumulator.
- Ne dozvolite da vam kiselina iz baterije dodirne kožu. Kiselina iz baterije izaziva povrede kože, koroziju i opekotine. Ako vam kiselina iz baterije dospe u oči, ne trljajte ih, ali ih ispirajte vodom najmanje 15 minuta. Ako vam kiselina iz baterije dotakne kožu, operite je velikom količinom vode sa sapunom. Obratite se doktoru.
- Koristite bateriju na temperaturama između -10 °C (14 °F) i 40 °C (104 °F).
- Nemojte čistiti akumulator ili punjač akumulatora vodom. Pogledajte *Čišćenje akumulatora i punjača akumulatora na stranici 92*.
- Nemojte koristiti defektan ili oštećen akumulator.
- Držite baterije uskladištene tako da budu udaljeni od metalnih predmeta kao što su ekseri, kovanice, nakit.
- Držite baterije van domašaja dece.

## Bezbedna upotreba punjača akumulatora



**UPOZORENJE:** Pročitajte bezbednosna upozorenja i uputstva u celosti. Nepoštovanje upozorenja i uputstava može da dovede do strujnog udara, požara i/ili teških povreda.

- Opasnost od strujnog udara ili kratkog spoja ako se ne poštuju bezbednosne mere.
- Ne koristite druge punjače baterija osim onog namenjenog za proizvod. Koristite samo Husqvarna QC punjače kad punite Husqvarna zamenske baterije BLi.
- Nemojte pokušavati da rasklopite punjač akumulatora.
- Nemojte koristiti defektan ili oštećen punjač akumulatora.
- Nemojte podizati punjač akumulatora za kabl za napajanje. Da biste iskopčali punjač akumulatora sa mrežne utičnice, povucite utikač. Ne vucite kabl za napajanje.
- Držite sve kablove i produžne kablove dalje od vode, ulja i oštih ivica. Uverite se da kabl nije priklješten vratima, ogradom ili sličnim stvarima.
- Nemojte koristiti punjač akumulatora u blizini zapaljivih materijala ili materijala koji mogu da izazovu koroziju. Uverite se da punjač baterija nije pokriven. Izvucite utikač kabla iz punjača akumulatora ako se pojave dim ili vatra.
- Baterije puniti samo u zatvorenom prostoru u prostoriji sa dobrom ventilacijom i podalje od sunčeve svetlosti. Nemojte puniti baterije na otvorenom. Nemojte puniti akumulator u vlažnim uslovima.
- Koristite punjač za baterije samo na temperaturama između 5 °C (41 °F) i 40 °C (104 °F). Punjač koristite u okruženju koje je dobro provetreno, suvo i bez prašine.
- Nemojte stavljati predmete u proreze za vazduh punjača baterija.

- Nemojte povezivati terminale punjača na metalne predmete jer tako možete da ga kratko spojite.
- Nemojte puniti baterije za jednokratnu upotrebu u punjaču baterija i nemojte ih koristiti u uređaju.
- Koristite odobrene i neoštećene utičnice za strujnu mrežu.

## Bezbednosna uputstva za održavanje



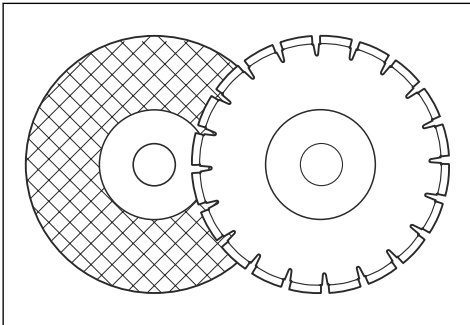
**UPOZORENJE:** Pročitajte upozoravajuća uputstva koja slede pre održavanja proizvoda.

- Uklonite bateriju pre održavanja, provere i sklapanja proizvoda.
- Rukovalac sme da vrši samo održavanje i servisiranje opisano u priručniku za rukovoaca. Obratite se serviseru radi održavanja i servisiranja većih dodataka.
- Nemojte čistiti akumulator ili punjač akumulatora vodom. Jak deterđent može da ošteti plastiku.
- Neodržavanje smanjuje radni vek proizvoda i povećava rizik od nezgoda.
- Za poslove servisiranja i popravke potrebna je posebna obuka, naročito kad je reč o bezbednosnim uređajima na proizvodu. Ako posle odobravanja uređaj ne prođe sve provere opisane u korisničkom uputstvu, obratite se serviseru. Garantujemo da su za vaš proizvod dostupne profesionalne popravke i servisiranje.
- Koristite samo originalne rezervne delove.

## Sklapanje

### Odgovarajući noževi

Noževi za Husqvarna K 535i su dostupni u dva osnovna oblika: abrazivni noževi i dijamantski noževi.



### Noževi za ručne motorne sekače velike brzine



**UPOZORENJE:** Za beton koristite samo dijamantske i abrazivne noževe. Ne koristite reckave noževe, kao što su nareckani cirkularni noževi za drvo ni noževi sa karbidnim vrhovima. Opasnost od povratnog udara je veća i karbidni vrhovi mogu da spadnu i budu odbačeni velikom brzinom. To može da izazove povrede ili smrt.



**UPOZORENJE:** Nepravilna upotreba može da dovede do pregrevanja noža. Pregrejan nož može da dovede do kvara i posledičnih oštećenja ili povrede.

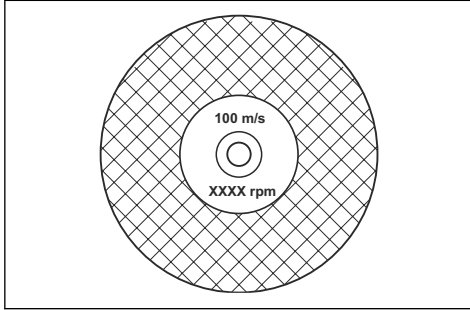


**UPOZORENJE:** Ne koristite nož sa nazivnom brzinom koja je manja od nazivne brzine električnog sekača. Koristite samo

noževe usaglašene sa nacionalnim ili regionalnim standardima.

**Napomena:** Secite samo materijale odobrene u uputstvima isporučenim uz nož.

Proverite da li je nož odobren za datu ili veću brzinu rada u odnosu na onu koja je navedena na nazivnoj pločici električnog sekača.



## Vibriranje noža



**OPREZ:** Ako koristite previše sile dok radite proizvodom, nož može da se pregreje, iskrivi i izazove vibracije. Koristite proizvod sa manje sile. Ako se vibracije nastave, zamenite nož.

## Abrazivni noževi



**UPOZORENJE:** Nemojte koristiti abrazivne noževe ako postoji mogućnost da dođu u dodir sa vodom. Jačina abrazivnih noževa slabi ako se nalaze u dodiru sa vodom ili vlagom što može da stvori povećan rizik od lomljenja noža.



**OPREZ:** Sečenje sa abrazivnim nožem nije dozvoljeno sa vakuumskim dodatkom. Upotreba abrazivnih noževa prouzrokuje neprirodno habanje vakuumskog dodatka.

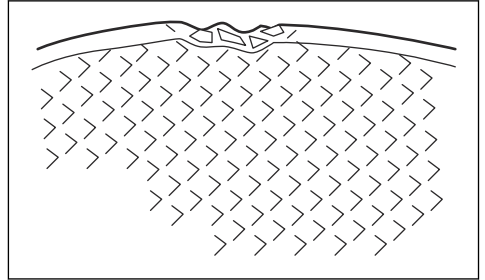


**OPREZ:** Nemojte koristiti abrazivne noževe čija debljina premašuje maksimalnu preporučenu debljinu, pogledajte *Tehnički podaci na stranici 94*

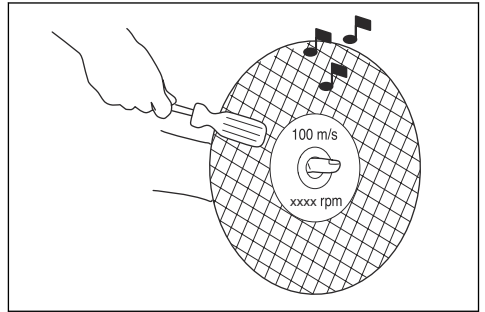
- Nemojte koristiti potrošene ojačane diskove sa većih električnih alata. Diskovi namenjeni za veće električne alate nisu odgovarajući za više brzine manjih alata i mogu se slomiti.
- Rezni materijal na abrazivnim noževima sastoji se od zrnastog materijala koji je prilepljen na nož organskim vezivom. „Ojačani noževi“ proizvedeni su od tekstilne ili vlaknaste osnove koja sprečava

potpuno rasprnuće noža ukoliko on pri maksimalnoj radnoj brzini pukne ili se ošteti.

- Osobine noža određene su vrstom i veličinom abrazivnog zrna i tipom i jačinom vezivnog sredstva.
- Osigurajte da nož ne bude napuknut ili oštećen.



- Proverite abrazivni nož tako što ćete ga okačiti o prst i lagano ga lupnuti odvijačem ili nečim sličnim. Ukoliko nož ne proizvodi jasan, zvonak zvuk, nož je oštećen.



- Postarajte se da koristite ispravan abrazivni nož na određenom materijalu.

## Dijamantski noževi



**UPOZORENJE:** Nikad ne koristite dijamantski nož za sečenje plastičnog materijala. Usled toplote, koja se oslobađa prilikom sečenja, plastika se može istopiti i zalepiti za nož što može izazvati povratni udarac.



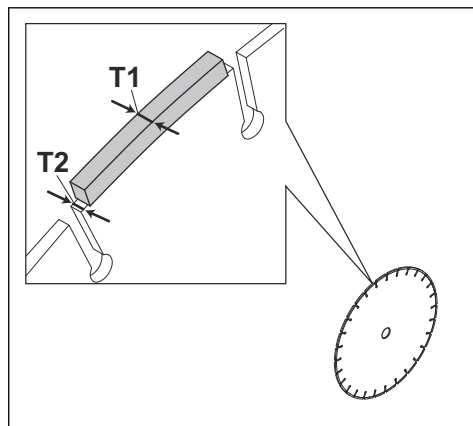
**UPOZORENJE:** Dijamantski noževi pri upotrebi postaju izuzetno vrući. Nepravilno korišćenje dovodi do pregrevanja noža usled čega nastaju deformacije koje izazivaju oštećenja i povrede.

**Napomena:** Naoštrite nož za sečenje tako što ćete seći mekan materijal kao što je pešćar ili cigla.

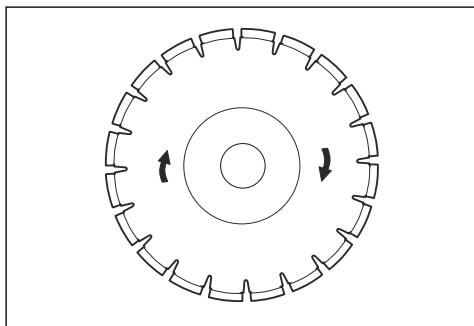
- Uvek koristite oštar dijamantski nož.
- Dijamantski noževi se istupe kada se primenjuje pogrešan pritisak ili pri sečenju izvesnih materijala,

kao što je izuzetno ojačani beton. Rad sa tupim dijamantskim nožem dovodi do pregrevanja, što može da dovede do odvajanja dijamantskih delova.

- Dijamantski noževi sastoje se od čeličnog jezgra sa umecima koji sadrže industrijske dijamante.
- Dijamantski noževi idealni su za zidove, beton i druge kompozitne materijale.
- Pri korišćenju dijamantskog noža proverite da li se on obrće u smeru koji je naznačen strelicom na samom nožu.



**OPREZ:** Nemojte koristiti dijamantske noževe sa pozitivnim uglovima zubaca.

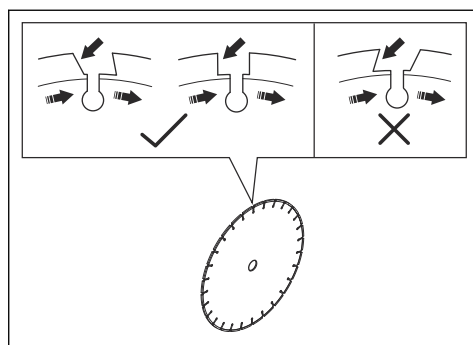


## Mokro sečenje



**OPREZ:** Ne koristite vakuumsku opremu sa ovim sistemom za mokro sečenje.

- Sa sistemom za mokro sečenje moraju da se koriste dijamantski noževi sa mokro sečenje.
- Voda hladi nož i povećava mu radni uz smanjivanje količine prašine.
- Pri mokrom sečenju vodite računa da bezbedno skupljate otpadnu vodu.



**OPREZ:** Nemojte koristiti dijamantske noževe sa razmacima između segmenata većim od maks. 10 mm (A).

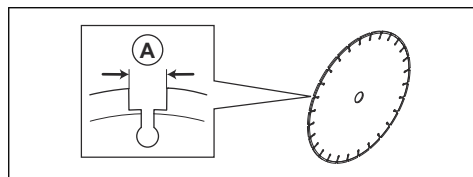
## Suvo sečenje

- Pri suvom sečenju izvadite nož iz reza svakih 30-60 sekundi i pustite ga da se obrće u vazduhu 10 sekundi da bi se ohladio.
- Ako je moguće, koristite vakuumsku opremu.

## Dijamantski nož – zahtevi



**UPOZORENJE:** Uverite se da je dijamantski segment (T1) širi od noža (T2). Tako se sprečava priklještenje u rezu i povratni udarac.



**OPREZ:** Nemojte koristiti dijamantske noževe čija je debljina veća od preporučene maksimalne debljine, pogledajte *Tehnički podaci na stranici 94*.



**OPREZ:** Određene situacije pri sečenju ili loši noževi mogu da prouzrokuju prekomerno habanje na strani segmenata.

Zamenite nož pre nego što se potpuno pohaba.

## Pregled osovine vratila i podloški prirubnice

Pregledajte podloške prirubnice i osovinu vratila kada zamenite nož.



**OPREZ:** Koristite samo podloške prirubnice od kompanije Husqvarna, minimalnog prečnika 60 mm/2,4 in.

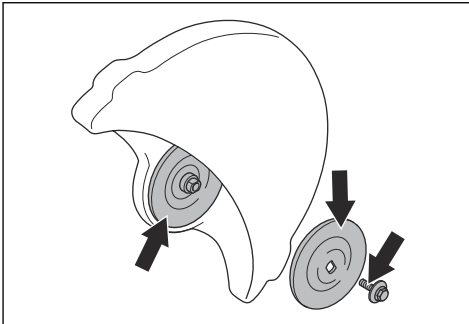


**OPREZ:** Ne koristite iskrivljene, iskrzane, niti prijavne podloške prirubnice.



**OPREZ:** Ne koristite podloške prirubnice različitih dimenzija.

- Uverite se da nema oštećenja na navojima osovine vratila.
- Uverite se da na površini noža i podloški prirubnice nema oštećenja, da su odgovarajućih dimenzija, čiste te da se pravilno kreću na osovini vratila.

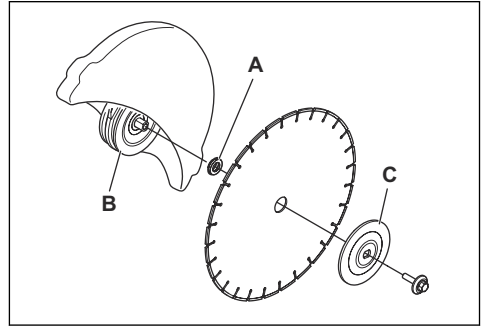


## Pregled čaure vretena

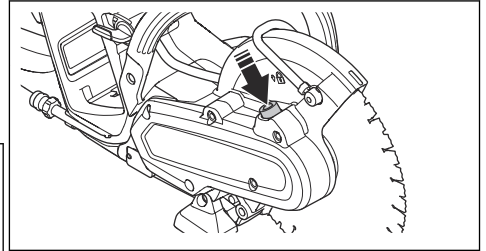
- Koristite samo Husqvarna čaure vretena.
- Uverite se da je čaura vretena odgovarajućih dimenzija za nož za sečenje. Odgovarajuće dimenzije su odštampane na nožu za sečenje.

## Postavljanje noža za sečenje

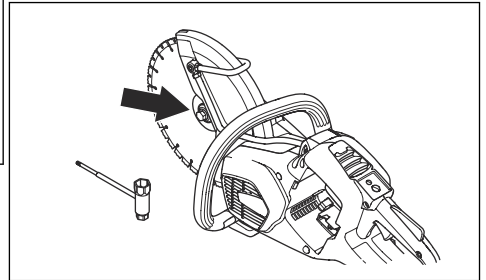
1. Nož se postavlja na čauru (A) između unutrašnje podloške prirubnice (B) i podloške prirubnice (C). Podloška prirubnice se okreće za spajanje sa osovinom.



2. Blokirate osovinu.



3. Pritegnite vijak. Moment pritezanja za vijak koji drži nož iznosi 30 Nm (18,5 ft-lbs).



## Provera noža i štitnika noža



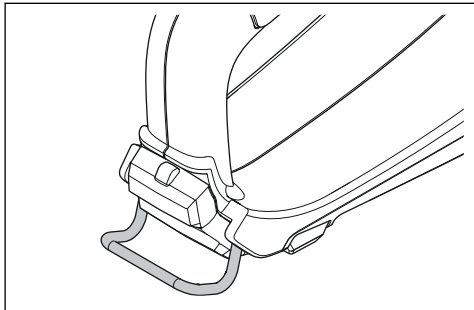
**UPOZORENJE:** Oštećeni nož može da dovede do povrede.

1. Uverite se da je nož ispravno postavljen i da na njemu nema znakova oštećenja.
2. Uverite se da štitnik noža nije napsao ili oštećen.
3. Zamenite štitnik noža ako je oštećen. Pogledajte *Postavljanje noža za sečenje na stranici 85*

## Ušica za kanap

Proizvod ima ušicu za kanap. Ušica za kanap može da se koristi za podizanje i spuštanje proizvoda. Pričvrstite odgovarajući kaiš na ušicu za kanap radi podizanja i spuštanja.

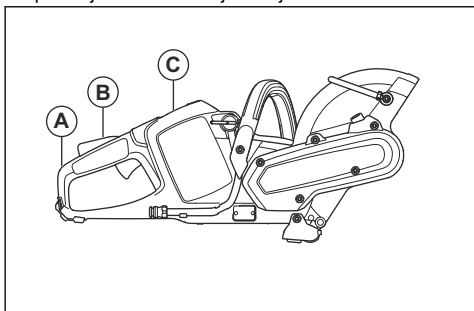
Ušica za kanap može da posluži za povezivanje predmeta sa statičnim predmetom, da bi se sprečilo da padne i ošteti opremu ili povredi nekog.



## Rukovanje

### Pre korišćenja proizvoda izvršite proveru funkcija

1. Proverite zadnji desni štitnik za ruku (A) da se uverite da nije oštećen.
2. Proverite zaključavanje obarača gasa (B) da se uverite da radi pravilno i da nije oštećen.
3. Proverite tastaturu (C) i uverite se da ispravno radi.
4. Uverite se da su svi delovi i štitnici na svom mestu, pravilno povezani i da nisu oštećeni.
5. Napunite bateriju i uverite se da je pravilno postavljena u proizvod.
6. Uverite se da se električni sekač zaustavlja posle puštanja tastera za uključivanje.



### Povezivanje punjača baterije

1. Povežite punjač baterije na napon i frekvenciju koji su naznačeni na pločici sa podacima.

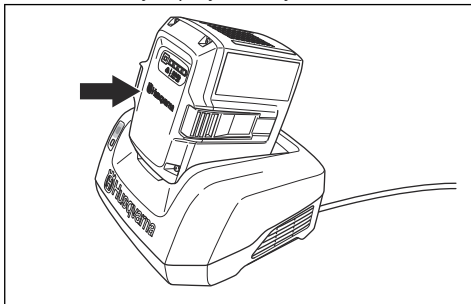
2. Stavite utikač u uzemljenu utičnicu. LED lampica na punjaču akumulatora trepće zeleno jedanput.

**Napomena:** Baterija se ne puni ako joj je temperatura iznad 50 °C / 122 °F. Ako je temperatura preko 50 °C / 122 °F, punjač hladi bateriju pre nego što se počne puniti.

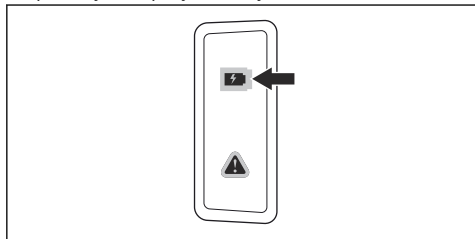
### Da biste povezali akumulator na punjač akumulatora

**Napomena:** Napunite bateriju ako je to prvi put da se koristi. Nova baterija je napunjena samo 30%.

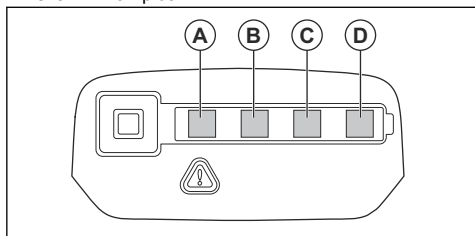
1. Uverite se da je baterija suva.
2. Stavite bateriju u punjač baterije.



3. Proverite se da li se zeleno svetlo punjenja na punjaču uključilo. To znači da je baterija pravilno postavljena u punjač baterije.



4. Baterija je potpuno napunjena kada na njoj svetle sve LED lampice.

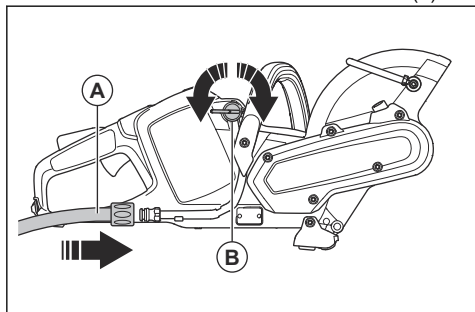


5. Da biste iskopčali punjač baterije sa mrežne utičnice, povucite utikač. Nemojte vući za kabl.
6. Izvadite akumulator iz punjača akumulatora.

**Napomena:** Više informacija ćete naći u uputstvima za bateriju i punjač baterije.

## Priključivanje vode za hlađenje

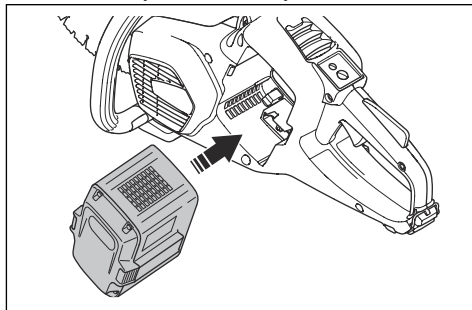
1. Povežite crevo za vodu sa dovodom za vodu (A).



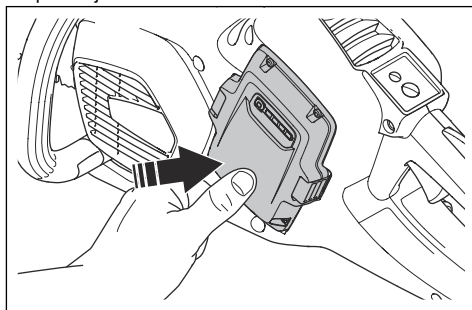
2. Odrvnite ili zavrnite slavinu za vodu (B) kako biste pustili ili zatvorili vodu.
3. Ispitajte da li je došlo do curenja vode na priključku za vodu ili crevu.
4. Postarajte se da pritisak vode ne premaši dozvoljeni pritisak vode, pogledajte *Tehničke podatke*.

## Pokretanje proizvoda

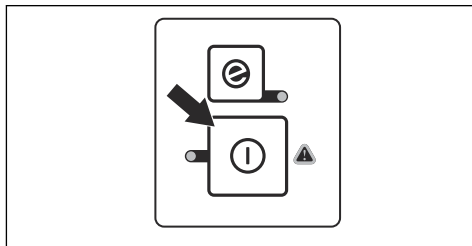
1. Proverite obarač gasa i zaključavanje obarača gasa. Pogledajte *Provera blokade prekidača gasa na stranici 91*.
2. Stavite bateriju u ležište baterije.



3. Pritiskajte donji deo baterije dok ne čujete klik. Ako baterija ne ulazi lako u ležište, nije pravilno postavljena.



4. Pritisnite i držite dugme za pokretanje / zaustavljanje dok ne zasvetli zeleni LED.



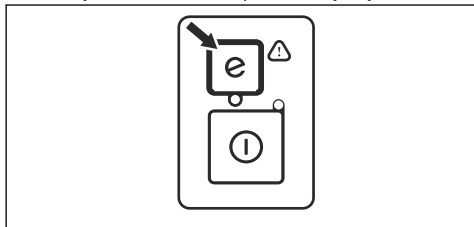
## Korišćenje funkcije SavE

Ovaj proizvod ima funkciju za uštedu energije, SavE. Funkcija SavE smanjuje brzinu noža i daje najduže trajanje baterije.

**Napomena:** Funkcija SavE ne smanjuje moć sečenja proizvoda.

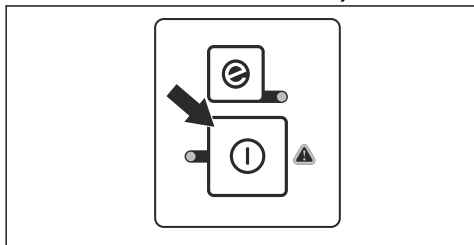
1. Pritisnite dugme SavE na tastaturi.

2. Uverite se da je zeleni LED počeo da svetli.
3. Ponovo pritisnite dugme SavE da biste zaustavili funkciju. Zelena LED lampica se isključuje.

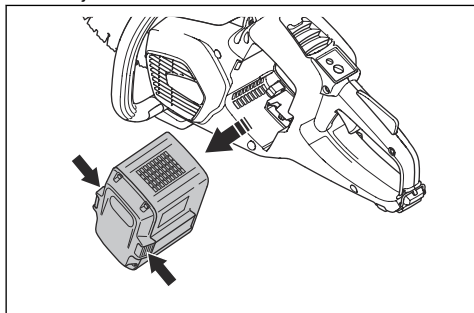


## Zaustavljanje proizvoda

1. Pritisnite i držite dugme za pokretanje / zaustavljanje na tastaturi dok se zeleni LED ne isključuje.



2. Pritisnite dugme za otpuštanje baterije i izvadite bateriju iz ležišta.



**UPOZORENJE:** Uklonite bateriju ako vam proizvod nije na oku i kad ga ne koristite. Tako sprečavate slučajno startovanje.

## Osnovne radne tehnike



**UPOZORENJE:** Nemojte vući električni sekač na stranu. Tako se sprečava slobodno kretanje noža i izaziva lom noža, što može da dovede do povreda.



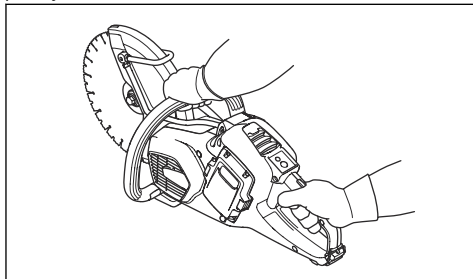
**UPOZORENJE:** Ne koristite stranu noža. Nož može da se ošteti i polomi, što može da

dovede do povreda. Koristite samo reznu ivicu.

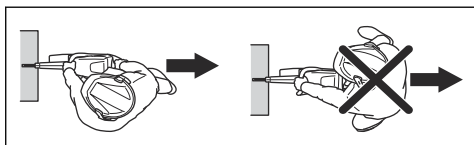


**UPOZORENJE:** Ne koristite dijaminski nož za sečenje plastičnog materijala. Toplota koja se razvija može da istopi plastiku. Otopljena plastika može da se zalepi za nož i izazove povratni udarac.

- Proizvod je osmišljen za dijaminske noževe velike brzine odobrene za korišćenje na ručnim električnim sekačima.
- Proizvod je namenjen za sečenje keramike, lakog betona i kamena. Koristite samo za takve poslove.
- Uverite se da na nožu nema tragova oštećenja i da je pravilno postavljen, pogledajte *Abrazivni noževi na stranici 83* i *Postavljanje noža za sečenje na stranici 85*.
- Uverite se da koristite odgovarajući nož za posao koji se obavlja, pogledajte *Noževi za ručne motorne sekače velike brzine na stranici 82*.
- Ne secite materijale koji sadrže azbest.
- Uvek držite električni sekač sa 2 ruke. Uvek čvrsto držite proizvod, tako da su drške potpuno obuhvaćene. Držite zadnju ruku desnom rukom a prednju ruku levom.



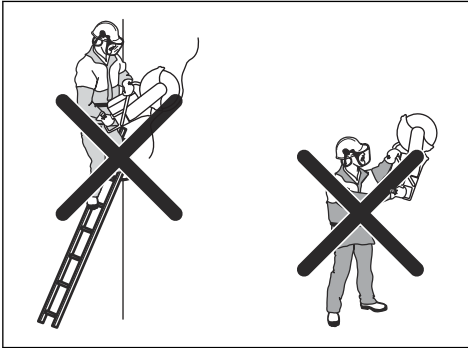
- Uvek stojte paralelno u odnosu na nož. Ne stojte u istoj ravni sa nožem. Ako dođe do povratnog udarca, električni sekač se kreće u ravni noža.



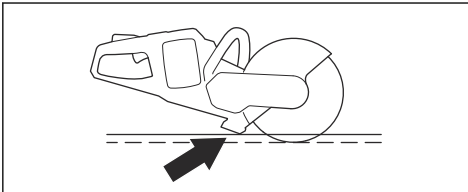
- Vodite računa da se nalazite na bezbednoj razdaljini od noža dok motor radi.
- Uvek radite u stabilnom položaju.
- Odmaknite se od predmeta koji sećete koliko je praktično.
- Nemojte seći iznad visine ramena. Koristite platformu ili skelu ukoliko rez treba obaviti iznad visine ramena kad ste na zemlji. Nemojte se preterano naginjati.



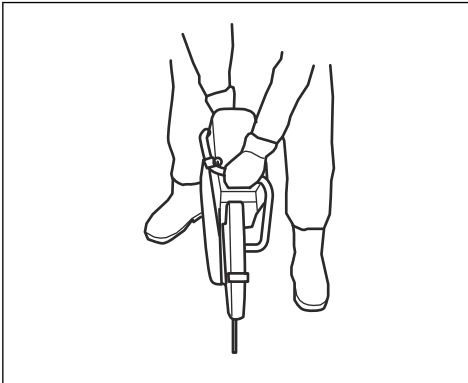
- Ne radite sa merdevina.



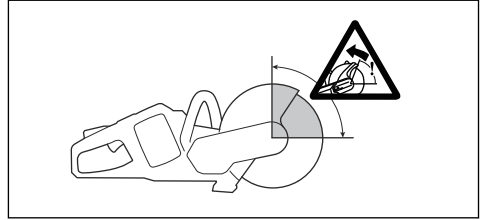
- Uverite se da je nož slobodan pri pokretanju motora.
- Uvek nadgledajte proizvod dok motor radi.
- Ne pomerajte proizvod dok se nož rotira. Proizvod koristi električni retarder za brže zaustavljanje noža.
- Uverite se da je prednji podupirač u ravni sa zadnjim krajem radnog komada. Štitnik noža prikuplja sprej i prašinu i usmerava ih od rukovaoca.



- Secite punim gasom. Održavajte punu brzinu rotacije dok ne završite radnju koju obavljate.
- Lagano pritisnite nož u predmet koji sećete. Nemojte koristiti silu.
- Poravnajte nož sa rezom.



- Lagano pomerajte nož unapred i unazad da smanjite prostor između noža i materijala. Time se smanjuje temperatura noža.



- Nemojte da sećete pomoću zone povratnog udarca noža, pogledajte *Povratni udarac na stranici 89*.

## Povratni udarac



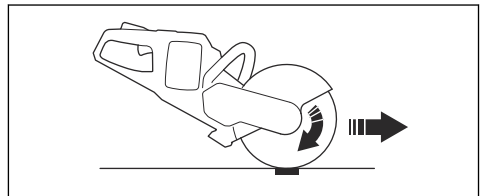
**UPOZORENJE:** Povratni udarci su iznenadni i mogu da budu veoma opasni. Proizvod može da se odbaci nagore i unazad ka rukovaocu dok se okreće oko sebe. Povreda ili smrt su mogući rezultat povratnog udarca. Uverite se da razumete uzroke povratnog udarca i kako ga sprečiti pre korišćenja proizvoda.

Povratni udarac se dešava kad nož bude priklešten u zoni povratnog udarca. Obično nisu opasni, ali jak povratni udarac može da izazove povrede ili smrt.



## Reaktivna sila

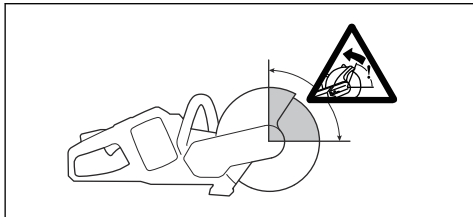
- Reaktivna sila odbija proizvod u suprotnom smeru od smera okretanja noža. Ova sila je najčešće slaba. Ako se nož priklešti, jačina reaktivna sile može da izazove povratni udarac.



- Nemojte naginjati proizvod kada je oprema za sečenje pokrenuta. Centrifugalne sile mogu da smanje kretanje.

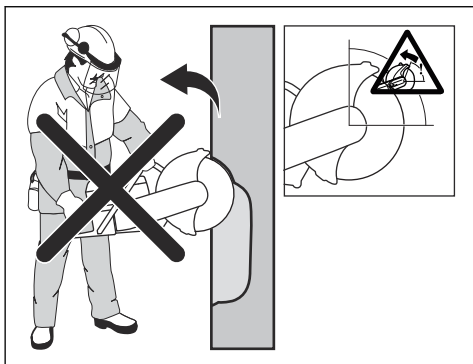
### Zona povratnog udarca

- Nemojte da sečete pomoću zone povratnog udarca noža. Ako se nož prikleešti u zoni povratnog udarca, reaktivna sila će zarotirati proizvod nagore i unazad. Može da udari rukovaoca i izazove povredu ili smrt.



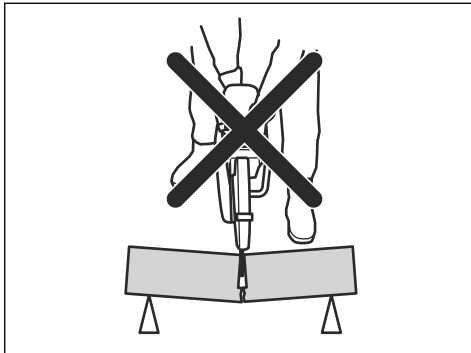
### Povratni udarac sa podizanjem,

- Izbegavajte zonu povratnog udarca. Ako režete u zoni povratnog udarca, usled reaktivne sile doći će do povlačenja noža naviše u rezu. Režite donjim kvadrantom noža da biste izbegli njegovo povlačenje naviše u rezu usled povratnog udarca.



### Povratni udarac usled prikleštenja noža

- Nož se priklešćuje kad se rez zatvori i spreči okretanje noža. Ako se nož prikleešti, jačina reaktivna sile može da izazove povratni udarac.



- Postarajte se da se radni komad drži tako da tokom sečenja rez ostaje otvoren. Procenite moguće kretanje radnog komada tokom poslednje faze sečenja. Postarajte se da se rez otvara tokom sečenja. Rez koji se zatvara može da izazove povratni udarac usled prikleštenja noža.

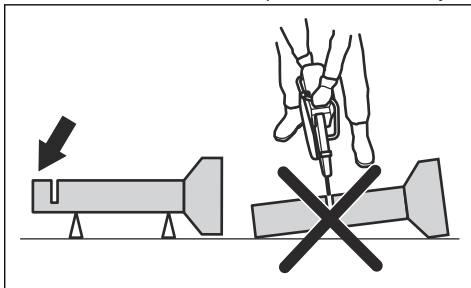
### Sečenje cevi



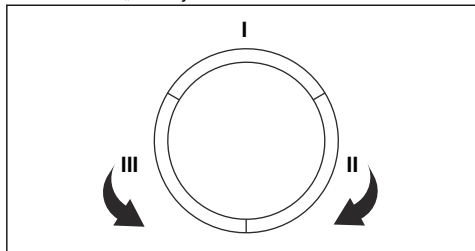
**UPOZORENJE:** Ako je nož prikleešten u zoni povratnog udarca, to će dovesti do povratnog udarca.

Budite pažljivi pri sečenju cevi. Cev mora da se pravilno drži na mestu a rez da ostaje otvoren tokom sečenja. U suprotnom nož može da se prikleešti. Budite posebno pažljivi kad sečete cevi sa natičnim krajem i cevi u kanalima. Ako nemaju odgovarajuću potporu, može doći do prikleštenja noža.

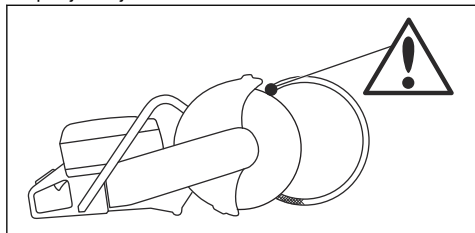
- Vodite računa da se cev ne pomera tokom sečenja.



## 2. Presek sa „I“ odeljkom.



## 3. Postarajte se da se rez otvara da biste izbegli priklještenje.



## 4. Pređite na stranu II i isecite cev od dela I do dna.

## 5. Pređite na stranu III i isecite preostali deo cevi.

## 6. Uverite se da cev dobro stoji na mestu. Kraj cevi mora da se pomera nadole tokom sečenja.

## Sprečavanje priklještenja



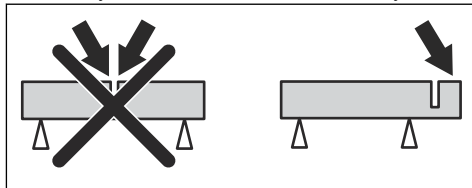
**UPOZORENJE:** Ne dozvolite da se rez zatvori tokom sečenja. Zatvarajući rez može

da izazove priklještenje, što dovodi do povratnog udarca ili oštećenja noža.



**UPOZORENJE:** Budite oprezni pri vraćanju noža u postojeći rez.

- Postarajte se da se radni komad ne pomera tokom sečenja.
- Postarajte se da se radni komad drži tako da tokom sečenja rez ostaje otvoren.
- Procenite moguće kretanje radnog komada tokom poslednje faze sečenja.
- Postarajte se da se rez otvara tokom sečenja.



## Kontrola prašine

- Proizvod ima komplet za ispiranje vodom pod malim pritiskom. Kad je moguće, koristite mokro sečenje. Pogledajte uputstva pod *Priključivanje vode za hlađenje na stranici 87*. Odgovarajući protok se razlikuje zavisno od tipa posla. Ako crevo za vodu spadne sa izvora napajanja, pritisak isporučene vode može da bude prevelik. Pogledajte *Tehnički podaci na stranici 94* za preporučeni pritisak vode.
- Podesite protok vode ventilom.

## Održavanje

### Uvod



**UPOZORENJE:** Pre održavanja proizvoda je potrebno da pročitate i razumete poglavlje o bezbednosti.



**UPOZORENJE:** Uklonite bateriju pre održavanja proizvoda.

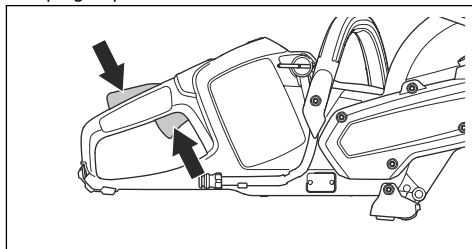


**UPOZORENJE:** Nepravilno održavanje skraćuje radni vek proizvoda i povećava rizik od nezgoda. Servisiranje i popravke treba da vrši profesionalac. Obratite se serviseru za više informacija.

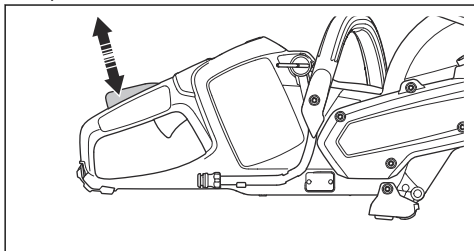
### Održavanje i provera bezbednosnih uređaja na proizvodu

#### Provera blokade prekidača gasa

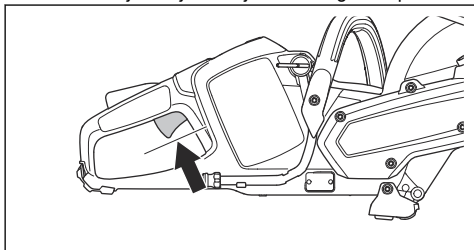
1. Uverite se da se obarač gasa i zaključavanje obarača gasa slobodno pomeraju i da povratna opruga ispravno radi.



2. Pritisnite nadole zaključavanje obarača gasa i uverite se da se vraća u početni položaj kad ga otpustite.



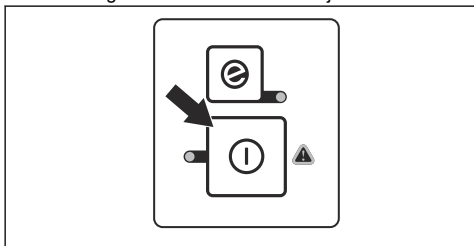
3. Uverite se da je obarač gasa zaključan u praznom hodu kada je zaključavanje obarača gasa otpušteno.



4. Pokrenite proizvod i dajte puni gas.
5. Otpustite prekidač gasa i uverite se da se nož zaustavio. Ako se nož okreće dok je obarač za gas u položaju za prazan hod, obratite se serviseru.

## Provera tastature

1. Pokrenite proizvod. Pogledajte *Provera blokade prekidača gasa na stranici 91*
2. Ponovo pritisnite dugme za pokretanje / zaustavljanje.
3. Uverite se da se proizvod zaustavlja kad pritisnete i držite dugme. Zeleni LED će se isključiti.



## Čišćenje akumulatora i punjača akumulatora

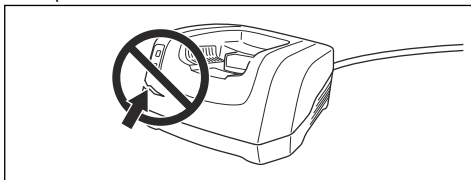


**OPREZ:** Nemojte čistiti akumulator ili punjač akumulatora vodom.

- Uverite se da su akumulator i punjač akumulatora čisti i suvi pre stavljanja akumulatora na punjač akumulatora.
- Očistite terminale akumulatora komprimovanim vazduhom ili pomoću meke i suve krpe.
- Očistite površine akumulatora i punjača akumulatora pomoću meke i suve krpe.

## Provera punjača akumulatora

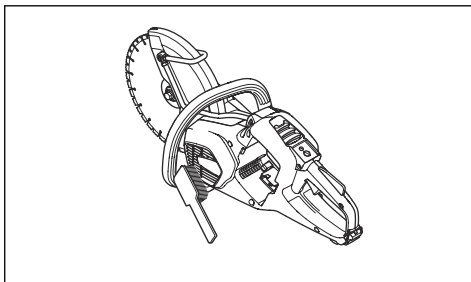
1. Uverite se da punjač akumulatora i kabl za napajanje nisu oštećeni. Pogledajte ima li pukotina i drugih nepravilnosti.



## Čišćenje sistema za hlađenje

Proizvod ima sistem za hlađenje da bi mu temperatura tokom rada bila što niža.

Sistem za hlađenje sastoji se od usisnika vazduha sa leve strane i ventilatora na motoru.



1. Čistite sistem za hlađenje četkom nedeljno ili češće ako je potrebno.
2. Uverite se da rashladni sistem nije prijav ili zapušen.



**OPREZ:** Zaprljan ili zapušen sistem za hlađenje može da izazove pregrevanje proizvoda.

## Šema održavanja



**UPOZORENJE:** Skinite bateriju pre vršenja održavanja.

Sledi lista koraka održavanja koje treba izvršiti na proizvodu.

Održavanje	Pre upotrebe	Nedeljno	Mesečno
Očistite spoljne delove proizvoda.	X		
Uverite se da obarač gasa i zaključavanje obarača gasa rade pravilno po pitanju bezbednosti.	X		
Provera noža. Potražite pukotine i uverite se da nož nije neuobičajeno pohaban. Zamenite po potrebi.	X		
Očistite kućište ventilatora proizvoda.	X		
Uverite se da su vijci i matice pritegnuti.	X		
Uverite se da tastatura pravilno radi i da nije oštećena.	X		
Proverite kontakte između baterije i proizvoda. Proverite kontakte između baterije i punjača baterije.			X
Izduvajte proizvod i bateriju blažim mlazom komprimovanog vazduha.			X

## Rešavanje problema

### Tastatura

Problem	Uzrok	Rešenje
Indikator upozorenja trepće.	Odstupanje temperature.	Pustite proizvod da se ohladi.
	Preopterećenje . Nastavak za rezanje je zaglavljen.	Proverite nastavak za rezanje.
	Obarač gasa i dugme za startovanje su pritisnuti istovremeno.	Otpustite obarač gasa.
Zeleni LED trepće.	Nizak napon baterije.	Napunite akumulator.
Indikator upozorenja je uključen.	Servisirajte.	Obratite se dileru.

### Akumulator

Problem	Uzrok	Rešenje
Indikator upozorenja trepće.	Baterija nije napunjena.	Napunite akumulator.
	Odstupanje temperature.	Koristite bateriju u okruženju gde su temperature između -10 °C / 14°F i 40°C / 104°F.
	Previsok napon.	Proverite da li napon baterije odgovara onom koji je naveden na nazivnoj pločici proizvoda. Izvadite akumulator iz punjača akumulatora.

Problem	Uzrok	Rešenje
Indikator upozorenja je uključen.	Razlika između ćelija baterije je prevelika (1 V).	Obratite se dileru.

## Punjač akumulatora

Problem	Uzrok	Rešenje
Indikator upozorenja trepće.	Odstupanje temperature.	Koristite bateriju u okruženju gde su temperature između 5 °C / 41 °F i 40 °C / 104 °F.
Indikator upozorenja je uključen.		Obratite se dileru.

## Transport, skladištenje i odlaganje

### Transport i skladištenje

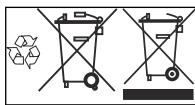
- Isporučene litijum-jonske baterije su usaglašene sa zakonskim propisima o opasnoj robi.
- Poštujte specijalne zahteve date na pakovanju i oznakama za komercijalni transport, uključujući i one od trećih strana i špeditera.
- Pre slanja proizvoda se konsultujte sa osobom stručnom za opasne materijale. Poštujte sve važeće državne propise.
- Stavite izolir-traku na gole kontakte kad stavljate bateriju u paket. Bateriju treba tesno upakovati, da bi se sprečilo pomeranje.
- Izvadite bateriju tokom transporta i skladištenja.
- Stavite bateriju i punjač baterije u suv prostor koji ne mrzne.
- Ne čuvajte bateriju tamo gde može doći do statičkog pražnjenja. Ne čuvajte akumulator u metalnoj kutiji.
- Skladištite bateriju samo na mestima na kojima je temperatura okoline između 5 °C (41 °F) i 25 °C (77 °F) i dalje od direktne sunčeve svetlosti.
- Skladištite punjač baterije samo na mestima na kojima je temperatura okoline između 5 °C (41 °F) i 45 °C (113 °F) i dalje od direktne sunčeve svetlosti.
- Napunite bateriju 30% do 50% pre dužeg skladištenja.
- Skladištite punjač baterije na zatvorenom i suvom mestu.

- Držite bateriju van punjača baterije tokom skladištenja. Ne dozvolite da deca i neovlašćene osobe diraju opremu. Čuvajte opremu na mestu koje može da se zaključa.
- Očistite proizvod i izvršite kompletno servisiranje pre nego što uskladištite proizvod na duži vremenski period.
- Koristite štitnik za transport na proizvodu da biste sprečili povrede ili oštećenje proizvoda tokom transporta i skladištenja.
- Pričvrstite proizvod tokom transporta.

### Odbacivanje baterije, punjača baterije i proizvoda

Simbol ispod znači da proizvod ne treba tretirati kao kućni otpad. Reciklirajte ga na lokaciji za recikliranje električne i elektronske opreme. Time se čuva životna sredina i zdravlje ljudi.

Obratite se lokalnim organima, komunalnom preduzeću ili prodavcu za više informacija.



**Napomena:** Simbol prikazan na proizvodu ili ambalaži.

## Tehnički podaci

### Tehnički podaci

<b>Husqvarna K 535i</b>	
Napon	36 V

<b>Husqvarna K 535i</b>				
Težina, kg (funti)			3,5 (7.7)	
Prečnik noža, mm (inči)			230 (9)	
Maksimalna debljina noža, mm (inči)	Abrazivni noževi		3,0 (0,1)	
	Dijamantski noževi		1,8 (0,07)	
Nominalna brzina jedinice			5940 rpm	
<b>Vodeno hlađenje</b>				
Hladnjak noža			Da	
Mazalica za povezivanje			Tip „Gardena“	
Preporučeni pritisak vode, bar (psi)			05–6 (7,3–87)	
Preporučeni pritisak vode, bar (psi)			6 (87)	
	<b>Nivo vibracije, <math>a_{hveq}^1</math></b>		<b>Emisije buke <sup>2</sup></b>	
	Prednje/levo	Zadnje desno	LpA	LwA
	m/s <sup>2</sup>	m/s <sup>2</sup>	dB(A)	dB(A)
BLi200	1,9	2,3		
BLi300	2,1	2,5	100,5	111,5
<sup>1</sup> Deklarisana ukupna jačina vibracija izmerena je u skladu sa EN 60745-2-22 i može da se koristi za poređenje alatki. Deklarisana ukupna jačina vibracija može da se koristi i za preliminarnu procenu izloženosti.				
<sup>2</sup> Emisija buke je merena u skladu sa EN 60745-2-22.				
<ul style="list-style-type: none"> <li>• Nepouzdanost za A-ponderisani nivo snage zvuka <math>K_{pA}</math> je 3 dB(A).</li> <li>• Nepouzdanost za A-ponderisani nivo zvučnog pritiska <math>K_{pA}</math> je 3 dB(A).</li> </ul>				

---

## Oprema

---

### Odobrene baterije za proizvod

<b>Akumulator</b>	<b>BLi200</b>	<b>BLi300</b>
Tip	Litijum-jonska	Litijum-jonska
Kapacitet baterije, Ah	5,2	9,4
Nazivni napon, V	36	36
Težina, kg/lb	1,3 / 2,9	1,9 / 4,2

## Odobreni punjači baterije za proizvod

<b>Punjač akumulatora</b>	<b>QC330</b>
Mrežni napon, V	100–240
Frekvencija, Hz	50-60
Snaga, W	330



---

## EZ deklaracija o usaglašenosti

---

### EZ deklaracija o usaglašenosti

Mi, Husqvarna AB, SE-561 82 Huskvarna, ŠVEDSKA,  
tel: +46-36-146500, izjavljujemo pod punom  
odgovornošću da je proizvod:

Opis	Prenosna mašina za odsecanje
Marka	HUSQVARNA
Tip/model	K 535i
Identifikacija	Serijski brojevi od 2018. i nadalje

u potpunosti usaglašen sa sledećim EU direktivama i  
propisima:

Direktiva/Propis	Opis
2006/42/EC	„koji se odnose na mašine“
2011/65/EU	„koji se odnose na ograničenje opasnih supstanci“

i da su harmonizovani standardi i/ili tehničke  
specifikacije primenjene kako sledi;

- EN ISO 12100:2010
- EN 60745-1:2009
- EN 60745-2-22:2011/A11:2013

Partille, 2018-08-24



Edvard Gulis

Globalni direktor za istraživanje i razvoj

Odgovoran za tehničku dokumentaciju







[www.husqvarnacp.com](http://www.husqvarnacp.com)

Originalna uputstva  
Originalne upute  
Izvirna navodila  
Originalna uputstva

1159956-39



2018-11-22