

Priručnik Priruč Navodila za uporebo Uputstvo o upotrebi

WSC 40

Pažljivo pročitajte priručnik i dobro shvatite sadržaj prije rukovanja strojem.

Pažljivo pročitaj i shvati sadržaj ovog priručnika pre upotrebe mašine.

Natačno preberite navodila za uporabo in se prepričajte, da ste jih razumeli, predno začnete z uporabo stroja.

Pročitaj pažljivo uputstvo o upotrebi i shvati sadržaj prije nego upotrijebiš mašinu.



HR RS SI BA

OBJAŠNJENJE ZNAKOVA

Znakovi na stroju:

UPOZORENJE! Neoprezna ili nepravilna uporaba stroja može dovesti do ozbiljnih, čak i fatalnih ozljeda korisnika ili drugih.

Pažljivo pročitajte priručnik i dobro shvatite sadržaj prije rukovanja strojem.

Uvijek upotrijebite:

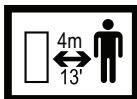
- Odobren šljem
- Odobrenu zaštitu protiv buke
- Zaštitne naočale ili vizir
- Maska za disanje

Opasnost od rezanja. Držite sve dijelove tijela podalje od rezne opreme.

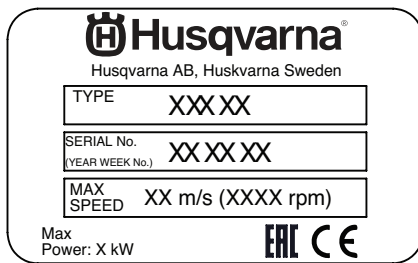
Opasnost od letećih predmeta. Korisnik obavezno mora stajati dijagonalno pod kutom iza pile u pogonu radi sprječavanja udara dijelovima materijala.

Održavajte sigurnu udaljenost od stroja. Minimalna sigurnosna udaljenost rukovatelja od pokretnih dijelova u pogonu je 4 metra (13').

Ovaj proizvod se podudara sa važećim EZ uputama.



Natpisna pločica stroja



1. red: Marka
2. red: Adresa proizvođača
3. red: Tip
4. red: Serijski broj (godina, tjedan, broj)
5. red: Maks. broj okretaja
6. red: Maks. snaga, simboli certifikacija za određena tržišta.

Objašnjenje razina upozorenja

Upozorenja su svrstana u tri razine.

UPOZORENJE!



UPOZORENJE! Upotrebljava se ako postoji opasnost da zbog nepoštivanja uputa u priručniku dođe do ozljede ili smrtnih posljedice za rukovatelja ili štetnih posljedica za okolinu.

VAŽNO!



VAŽNO! Upotrebljava se ako postoji opasnost da zbog nepoštivanja uputa u priručniku dođe do ozljede rukovatelja ili štetnih posljedica za okolinu.

PAŽNJA!

PAŽNJA! Upotrebljava se ako postoji opasnost da zbog nepoštivanja uputa u priručniku dođe do oštećenja materijala ili stroja.

Ostali simboli/naljepnice koji su navedeni na stroju važe za specifične zahtjeve certifikata izvjesnih tržišta.

SADRŽAJ

Sadržaj

OBJAŠNENJE ZNAKOVA

Znakovi na stroju:	2
Natpisna pločica stroja	2
Objašnjenje razina upozorenja	2

SADRŽAJ

Sadržaj	3
---------------	---

PREZENTACIJA

Poštovani kupče!	4
Dizajn i značajke	4
WSC 40	4

ŠTO JE ŠTO?

Što je što na stroju WSC 40?	5
------------------------------------	---

SIGURNOSNA OPREMA STROJA

Općenito	6
----------------	---

DIJAMANTNI LANCI

Općenito	7
Provjera lanca	7
Provjera pile	7
Materijal	7
Oblaganje	7
Prijevoz i skladištenje	7

MONTIRANJE I PODEŠAVANJA

Općenito	8
Montirajte zidne nosače i šinu	8
Montirajte nosač pile i pilu	8
Provjerite je li štitnik noža paralelan s nožem	8
Montirajte priključak s motornom pilom za zidnu pilu	8
Ugradnja dijamantnog lanca	10
Zatezanje dijamantnog lanca	10
Montaža štitnika od raspršivanja	10
Priključite sklop napajanja	11
Uklanjanje priključka	11

RUKOVANJE

Zaštitna oprema	12
Osnovna tehnika čišćenja	14
Preporučena brzina lanca	16

UKLJUČIVANJE I ISKLJUČIVANJE

Prije pokretanja	17
Paljenje	17
Odaberite način rada pogona.	17
Kalibracija	17
Isključivanje	17
Demontiranje pile	17
Čišćenje	17

ODRŽAVANJE

Općenito	18
Raspored održavanja	18
Čišćenje	18
Kontrola funkcionalnosti	19

RJEŠAVANJE PROBLEMA

Plan za pronalaženje kvara	23
----------------------------------	----

TEHNIČKI PODACI

WSC 40	24
Specifikacije preporučene opreme za rezanje, lanac .	24
Specifikacije preporučene opreme za rezanje, vodilica	24
EC-uvjerenje o podudaranju	25

Poštovani kupče!

Zahvaljujemo na odabiru proizvoda Husqvarna!

Nadamo se da ćete biti zadovoljni svojim strojem te da će vam on biti partner u nizu godina koje su pred vama. Kupnjom jednog od naših proizvoda dobit ćete pristup profesionalnoj pomoći te popravcima i servisima. Ako prodavač koji vam je prodao stroj nije jedan od naših ovlaštenih trgovaca, zatražite adresu najbližeg ovlaštenog servisa.

Ovaj priručnik za rukovanje vrijedan je dokument. Pazite da vam uvijek bude pri ruci na radnom mjestu. Postupanje prema uputstvima (uporaba, servis, održavanje, itd.) može značajno produžiti vijek trajanja stroja, te čak i povećati njegovu prodajnu vrijednost. Ako prodate stroj, obavezno predajte Korisnički priručnik novom vlasniku.

Više od 300 godina inovacije

Husqvarna AB je švedska tvrtka zasnovana na tradiciji koja datira iz 1689. godine, kada je švedski kralj Karlo XI naložio izgradnju tvornice za proizvodnju mušketa. U to vrijeme već su bili položeni temelji inženjerskih vještina koje su zaslužne za razvoj nekih vodećih svjetskih proizvoda u područjima poput lovačkog oružja, bicikla, motocikla, kućanskih aparata, šivaćih strojeva i proizvoda za rad na otvorenome.

Husqvarna je svjetski predvodnik u izradi proizvoda na električni pogon za rad na otvorenome, u šumarstvu, održavanju parkova i njegovanju travnjaka i vrtova, kao i opreme za košenje i dijamantnih alata za građevinsku i kamenorezačku industriju.

Odgovornost vlasnika

Odgovornost je vlasnika/poslodavca da rukovatelj ima dostatno znanje o sigurnom rukovanju strojem. Poslovođe i rukovatelji trebaju pročitati i shvatiti Priručnik za rukovanje. Trebaju biti svjesni sljedećega:

- Sigurnosnih uputa za stroj.
- Opsega primjene i ograničenja stroja.
- Kako upotrebljavati i održavati stroj.

Moguće je da je upotreba stroja regulirana nacionalnim zakonodavstvom. Prije početka upotrebe stroja raspitajte se koje je zakonodavstvo primjenjivo na vašem radnom mjestu.

Pridržano pravo proizvođača

Tvrtka Husqvarna može izdati dodatne informacije za sigurnu upotrebu ovog proizvoda nakon objavljivanja ovog priručnika. Odgovornost je vlasnika upotrebljavati najsigurnije metoda rada.

Husqvarna AB uvijek radi na tome da sve više razvije svoje proizvode i pridržava se prava što se tiče promjena kao što su n.pr. oblik i izgled bez prethodne obavijesti.

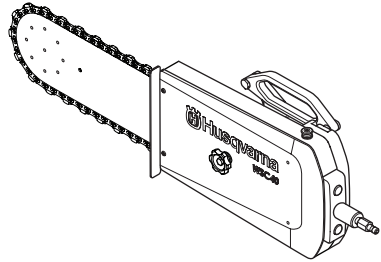
Za informacije i pomoć korisnicima kontaktirajte nas putem naše web-stranice: www.husqvarna.com

Dizajn i značajke

Vrijednosti poput visokog učinka, pouzdanosti, inovativne tehnologije, naprednih tehničkih rješenja i brige za okolinu ono je po čemu se ističu proizvodi Husqvarna. Rukovatelj mora pažljivo pročitati ovaj priručnik kako bi se osigurao siguran rad proizvoda. Više informacije potražite kod dobavljača ili tvrtke Husqvarna.

Neke jedinstvene značajke vašeg proizvoda opisane su u tekstu koji slijedi.

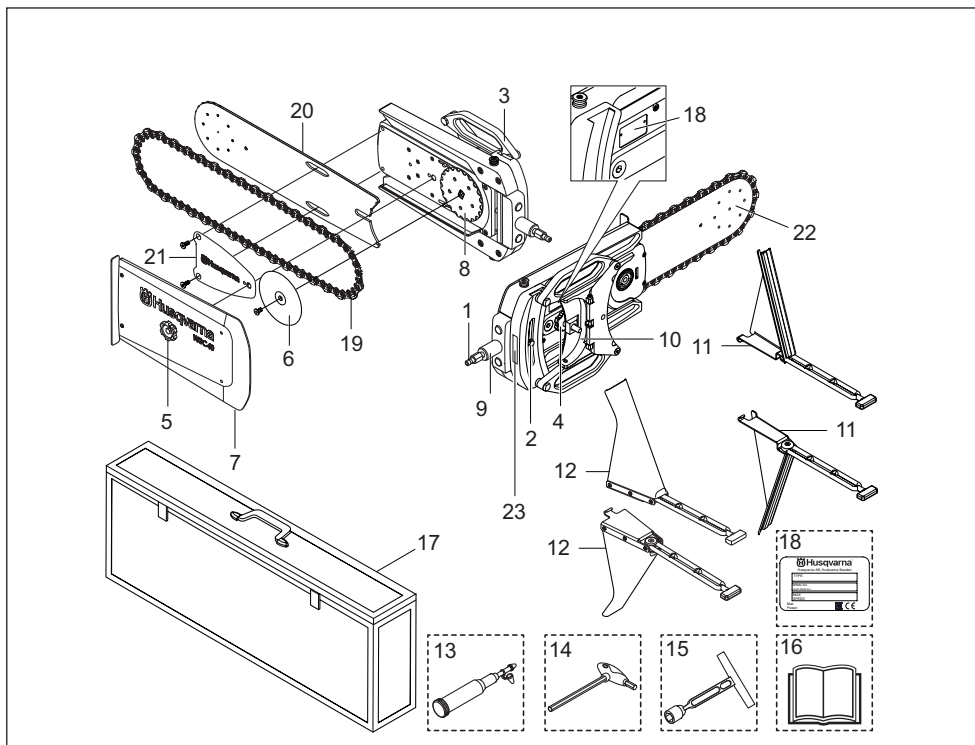
WSC 40



Zidni priključak s motornom pilom dio je sustava za rezanje zidova i upotrebljava se sa zidnim pilama WS 440 i WS 482. Ovaj priključak s motornom pilom za zidnu pilu osmišljen je za rezanje tvrdih materijala poput armirane betonske gradnje i kamena i upotreba u svrhe koje nisu opisane u ovom priručniku nije dopuštena. Za pogon ovog stroja potrebna je pila WS 440/WS 482 i visokofrekvencijsko napajanje tvrtke Husqvarna.

- Ovaj priključak s motornom pilom za zidnu pilu upotrebljava se kako pri rezanju otvora ne bi rezali preko ruba reza.
- Stroj omogućava rezanje manjih otvora za ventilaciju, cijevi i sl.
- Brzinom lanca elektronički se upravlja i podešava pomoću daljinskog upravljača za jedinicu napajanja.
- Jednako poravnanje između lanca i vodilice kao i kod pila WS 440 i WS 482 s nožem.
- Pomoću daljinskog upravljača možete upravljati smjerom vrtnje lanca te usmjeriti mlaz vode.
- Lagan, kompaktan i ergonomičan dizajn stroja olakšava transport.
- U napajanje je instaliran poseban softver za WSC 40 koji automatski prilagođava pokrete uvodnog motora za ravne uronjene rezove. Provjerite je li u napajanju instaliran najnoviji softver.

ŠTO JE ŠTO?



Što je što na stroju WSC 40?

- | | | | |
|----|---|----|----------------------------------|
| 1 | Priključak za crijevo, dovod vode | 13 | Pištalj za maziva |
| 2 | Vijak za podešavanje kuta | 14 | Šesterokutni ključ (5 mm) |
| 3 | Paralelna ručka | 15 | Nasadni ključ s T-ručkom (13 mm) |
| 4 | Pričvrtni kotačić za stezaljku | 16 | Priručnik |
| 5 | Pričvrtni kotačić | 17 | Kutija za spremanje |
| 6 | Stezna podloška | 18 | Natpisna pločica stroja |
| 7 | Poklopac prijenosa | 19 | Dijamantni lanac |
| 8 | Kotač koji pokreće lanac | 20 | Mač |
| 9 | Kotačić za podešavanje zategnutosti lanca | 21 | Stezna ploča |
| 10 | Stezaljka za ručku zidne pile | 22 | Kotačić na vrhu vodilice |
| 11 | Štitnik za rezanje uz rub | 23 | Naljepnica upozorenja |
| 12 | Štitnik | | |

SIGURNOSNA OPREMA STROJA

Općenito

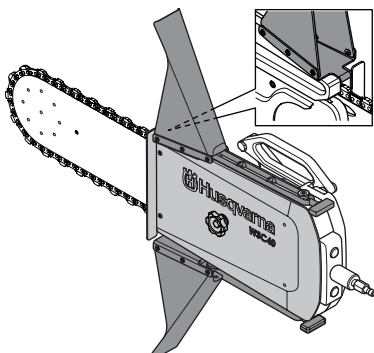
Ovaj odjeljak objašnjava razne sigurnosne mjere stroja, kako one rade i što trebate uraditi kako biste mogli vršiti osnovni pregled i održavanje koji su potrebni da bi pila radila sigurno. Pogledajte poglavlje Što je što?, da biste vidjeli gdje se ti dijelovi nalaze na Vašem stroju.



UPOZORENJE! Nikada nemojte upotrebljavati stroj s neispravnom sigurnosnom opremom! Sigurnosnu opremu potrebno je pregledavati i održavati. Ako su sigurnosna oprema ili dio stroja oštećeni na bilo koji način, popravite ih u servisnoj radionici.

Poklopac i štitnici od raspršivanja

Pri piljenju obavezna je upotreba poklopca i štitnika od raspršivanja.



Poklopac i štitnik od raspršivanja osiguravaju zaštitu od odbijenih krhotina, izbačene vode i betonskog mulja. Štitnici od raspršivanja također su oblikovani za hvatanje dijamantnog lanca u slučaju pucanja ili iskanjanja.

Preporučujemo rad s postavljena oba štitnika od raspršivanja, no u pojedinim primjenama (piljenje u ravnini s tlom ili stropom) dopušteno je privremeno uklanjanje jednog od štitnika od raspršivanja. Najmanje jedan štitnik od raspršivanja mora biti postavljen u smjeru mlaza. Nakon rezanja vratite uklonjeni štitnik od raspršivanja.

Pregledajte poklopac i štitnik od raspršivanja.

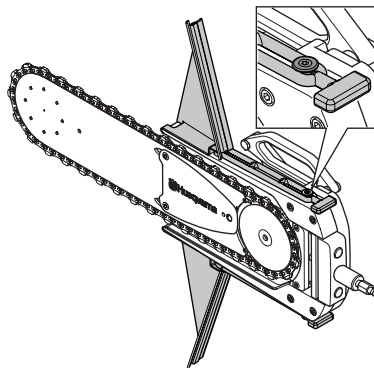
Uvjerite se kako na štitnicima i poklopcu nema pukotina ili rupa nastalih udaranjem mulja.

Poklopac ili štitnike zamijenite u slučaju oštećenja.

Štitnici za rezanje uz rub

Stroj se može upotrebljavati za rezanje uz rub. Pri tome se upotrebljavaju posebno oblikovani štitnici od raspršivanja za

rezanje uz rub. Ti štitnici smiju se upotrebljavati samo za rezanje uz rub.



Provjerite jesu li štitnici oštećeni ili istrošeni. Uvjerite se kako na štitnicima nema oštećenja. Zamijenite štitnike ako su oštećeni.

Pretvarač napona

Obavezno provjerite sigurnosnu opremu na isporučenom napajanju. Pregledajte korisnički priručnik za napajanje.

Također pregledajte sigurnosne upute i upute za rukovatelja u korisničkom priručniku za postojeću zidnu pilu i napajanje koje ćete upotrebljavati.

DIJAMANTNI LANCI

Općenito



UPOZORENJE! Pucanje lanca može uzrokovati ozbiljne ozljede ako se lanac odbaci u smjeru rukovatelja. Neispravna oprema za rezanje ili kriva kombinacija mača i lanca povećat će opasnost trzaja! Koristite jedino kombinacije mača i lanca koje mi preporučujemo.

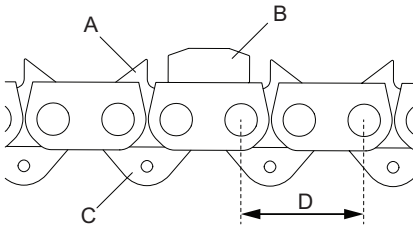


UPOZORENJE! Prije instalacije, čišćenja i održavanja obavezno odspojite kabel napajanja od jedinice pile. Neopreznost može uzrokovati ozbiljne osobne ozljede ili čak smrt.



UPOZORENJE! Pri radu s lancem, uvijek nosite rukavice.

- A) Pogonski članak s odbojnikom
- B) Rezni članak s dijamantnim segmentom
- C) Vodilica lanca



Korak dijamantnog lanca: Korak=D/2

Jedinicu je dopušteno upotrebljavati samo s dvostrukim odbojnikom budući da se stroj može pogoniti u oba smjera vrtnje.

Ako koristite lanac s dvostrukim odbojnikom, možete montirati lanac s bilo koje strane.

Provjera lanca

- Na lancu ne smije biti znakova oštećenja poput zazora članaka, polomljenih graničnika dubine ili pogonskih članaka. Zamijenite oštećeni dijamantni lanac.
- Ako je lanac bio snažno zaglavljen ili pod nekim drugim neobičajenim preopterećenjima, trebate ga skinuti s vodilice i pažljivo pregledati.

Provjera pile

Pila je opremljena nizom sigurnosnih značajki koje rukovatelja štite u slučaju pucanja lanca. Sigurnosne značajke moraju se pregledati prije početka rada. Pilu nije dopušteno koristiti ako je jedan od sljedećih dijelova oštećen ili ako nedostaje:

- Poklopac prijenosa
- Oštećen lanac
- Oštećen ili izgubljen štitnik od raspršivanja.

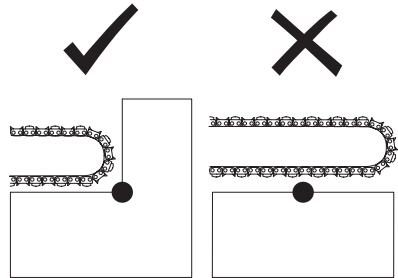
Materijal



UPOZORENJE! Dijamantna pila se ni pod kojim uvjetima ne smije prilagođavati za rezanje materijala za koje nije namijenjena. Zabranjeno ju je opremiti lancem za motorne pile za sječu drveta / rezanje drveta.

Stroj je namijenjen za piljenje betona, cigle i raznih kamenih materijala. Nije prikladan za korištenje s drugim materijalima.

Zabranjeno je korištenje pile za rezanje čistih metala. To će vjerojatno uzrokovati lomljenje segmenata ili pucanje lanca. Dijamantni segment može rezati armirani beton. Kako bi se sačuvao lanac, armaturu je nužno rezati zajedno sa što više betona.



Oblaganje

Nakon rezanja iznimno tvrdog betona ili kamena dijamantni segment može izgubiti dio ili cijeli kapacitet rezanja. To se također može dogoditi ako ste prisiljeni rezati s niskim djelomičnim pritiskom (dijamantna pila naslanja se na izradak cijelom dužinom vodilice). Rješenje problema je zamjena smjerna vrtnje lanca.

Prijevoz i skladištenje

- Dijamantnu pilu nakon dovršetka rada treba barem 15 s ispirati visokotlačnim peraćem kako bi se vodilica, lanac i pogonski mehanizam očistili od čestica. Isperite stroj vodom. Ako se stroj dulje vrijeme neće upotrebljavati, preporučujemo da nauljite lanac i vodilicu za sprječavanje korozije.
- Pregledajte cijelu opremu za rezanje i potražite oštećenja nastala tijekom prijevoza ili skladištenja.

MONTIRANJE I PODEŠAVANJA

Općenito



UPOZORENJE! Prije instalacije, čišćenja i održavanja obavezno odspojite kabel napajanja od jedinice pile. Nemar može prouzročiti teške ozljede, pa čak i smrt.

Montirajte zidne nosače i šinu

Sastavite sustav prema korisničkom priručniku za postojeću zidnu pilu.

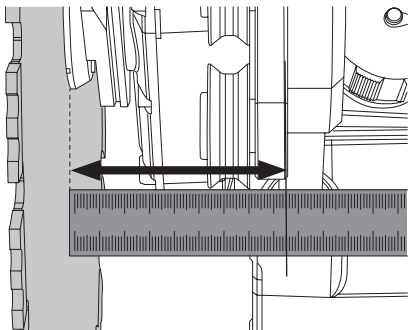
Montirajte nosač pile i pilu

Sastavite sustav prema korisničkom priručniku za postojeću zidnu pilu.

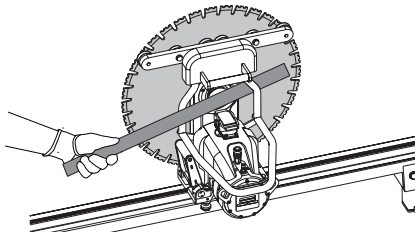
Provjerite je li štitnik noža paralelan s nožem

Priključak WSC 40 poravnat je s rezom ako na ručki na zidnoj pili nema izobličenja.

- 1 Montirajte vodilicu štitnika noža na vodilicu i izmjerite udaljenost između svakog rubnog kotačića i noža. Udaljenost između vanjskog dijela vodilice kotačića i noža mora biti približno 102 ± 2 mm.



- 2 Ako je razlika veća od 2 mm, uklonite vodilicu i prilagodite okvir željeznom šipkom kako biste vodilicu postavili paralelno s nožem.



Montirajte priključak s motornom pilom za zidnu pilu

VAŽNO! Kada ga ne upotrebljavate, stroj obavezno skladištite u isporučenoj kutiji.



UPOZORENJE! Nosite rukavice.



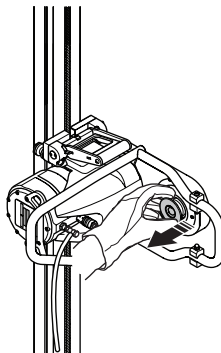
UPOZORENJE! Kako bi se izbjegli nepredvidivi događaji postupak montaže stroja treba provoditi samo jedna osoba.



UPOZORENJE! Opasnost od ozljeda prignječanjem! Mirno držite stroj.

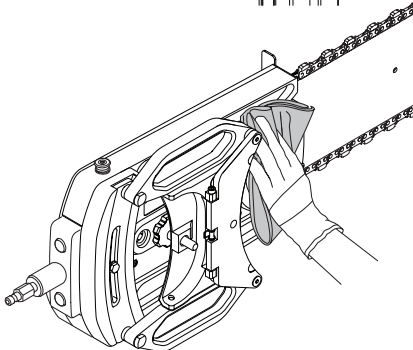
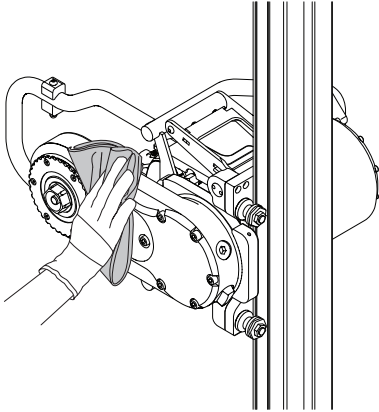
VAŽNO! Tijekom montaže pod mora biti čist. U okolini ne smije biti smetajućih predmeta.

- 1 Skinite nož i prirubnicu noža u skladu s korisničkim priručnikom za postojeću zidnu pilu.
- 2 Provjerite je li glavčina osovine u vanjskom položaju. WSC 40 nije moguće postaviti ako je šesterokutno vratilo u unutarnjem položaju.

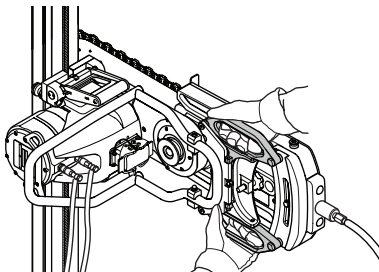


MONTIRANJE I PODEŠAVANJA

- 3 Površine stroja i glave pile moraju biti čiste.

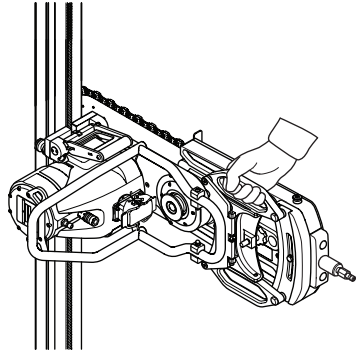


- 4 Obje ručke prihvatite stroj za paralelnu ručku i podignite ga iz kutije za spremanje.

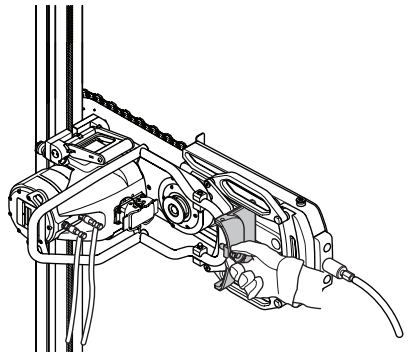


- 5 Pogurajte WSC 40 na krak zidne pile. Pritisnite šesterokutno vratilo dok pažljivo pomičete jedinicu oko središta kako biste poravnali vratilo. Vratilo bi sada trebalo biti u srednjem zaključanom položaju. Provjerite

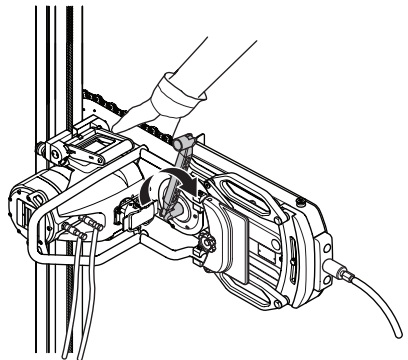
- povlačenjem priključka s motornom pilom za zidnu pilu. Provjerite je li stroj pričvršćen na kraku pile.



- 6 Preklopite stezaljku koja pričvršćuje priključak za ručku. Zategnite pričvrсни kotačić.

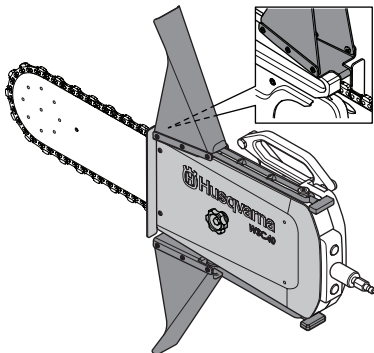


- 7 Zategnite stroj za glavu pile pomoću vijka u glavčini osovine. Jednom rukom prihvatite lanac kako biste stvorili otpor. Obavezno nosite rukavice. Upotrijebite ključ od 18 mm iz kutije s alatima. Zategnite na zatezni moment od 70 – 80 Nm (52 – 59 ft-lbs).

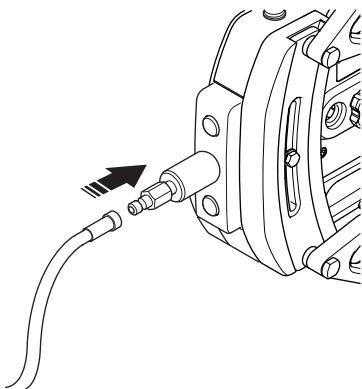


MONTIRANJE I PODEŠAVANJA

8 Montirajte štitnike od raspršivanja.



9 Priključite crijevo za vodu.



UPOZORENJE! Prije priključivanja kabela napajanja provjerite ispravnost sklopa.

Ugradnja dijamantnog lanca



UPOZORENJE! Nikada nemojte montirati ili uklanjati alat ili štitnike bez prethodnog odspajanja kabela napajanja od jedinice pile. Neopreznost može uzrokovati ozbiljne osobne ozljede ili čak smrt.



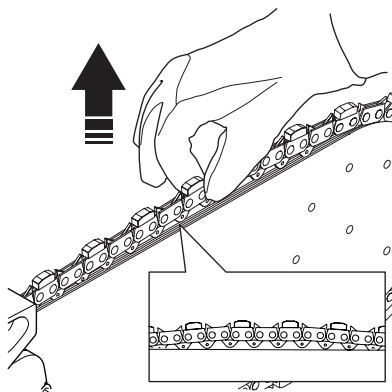
UPOZORENJE! Budite pažljivi tijekom postavljanja priključka s motornom pilom za zidnu pilu kako ne bi popustio tijekom rezanja. Nemar može prouzročiti teške ozljede, pa čak i smrt.

Zatezanje dijamantnog lanca

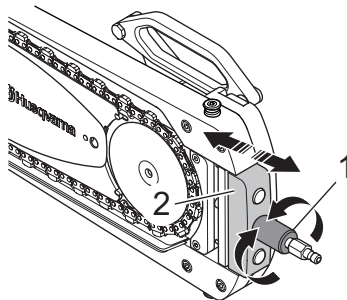


UPOZORENJE! Loše zategnuti dijamantni lanac može iskočiti i uzrokovati ozbiljne ozljede ili čak smrtonosne ozljede.

Pravilna zategnutost dijamantnog lanca na ovom stroju razlikuje se od drugih motornih pila. Savršeno zategnut lanac pritisnut je uz vodilicu lanca i oblikuje savršen krug oko nje. Nakon zatezanja i dalje treba biti moguće podići lanac tako da su vodilice na lancu paralelne s vodilicom lanca, kao i slobodno pomicanje lanca.



Nasadnim ključem s T-ručkom od 13 mm sa stražnje strane otpustite vijak stezne podloške. Kotačićem za podešavanje zategnite lanac.



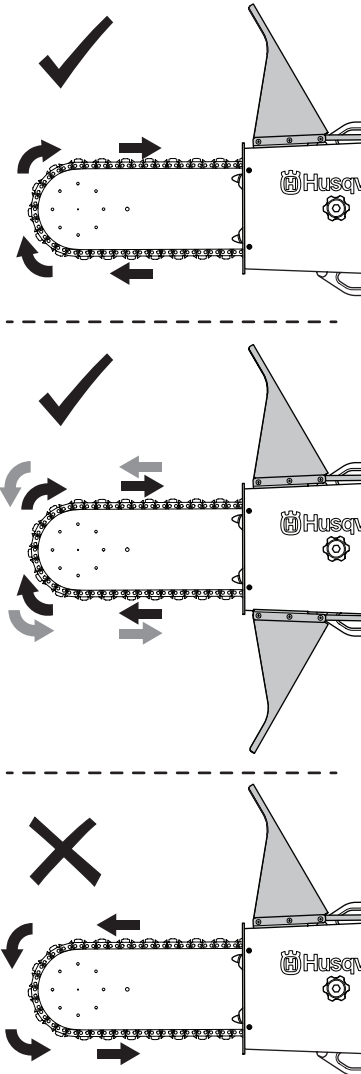
Montaža štitnika od raspršivanja

Štitnik od raspršivanja za reznu opremu montira se na stranice stroja pomoću gumenih traka. Štitnik skuplja prskanje i iskre od rezanog materijala i odvodi ih od korisnika.

Budući da je moguće odabrati smjer vrtnje dijamantnog lanca, smjer vodenog mlaza lanca također je moguće odabrati neovisno o položaju pile na šini.

MONTIRANJE I PODEŠAVANJA

Kada se pila koristi za rezanje uz rub i kada se koristi za normalno rezanje, štitnici od raspršivanja montiraju se u smjeru vrtnje lanca.



Priključite sklop napajanja



UPOZORENJE! Proizvod je predviđen isključivo za upotrebu s napajanjima serije PP 400 tvrtke Husqvarna. Svaka druga upotreba je zabranjena.

Prije uporabe stroja pažljivo pročitajte priručnik isporučen uz pretvarač napona.

Maksimalna snaga jedinice je 9,2 kW, stoga se pri upotrebi stroja WSC 40 s napajanjima PP 480 i PP 490 prikazuje način rada sa 16 A. To se postavlja automatski po odabiru načina rada s motornom pilom na daljinskom upravljaču. Provjerite je li napajanje ažurirano najnovijim softverom.

Uklanjanje priključka



UPOZORENJE! Prije instalacije, rastavljanja, čišćenja i održavanja obavezno odspojite kabel napajanja od jedinice pile. Nemar može prouzročiti teške ozljede, pa čak i smrt.

- 1 Odspojite vodove napajanja i dovodno crijevo za vodu.
- 2 Skinite štitnike od raspršivanja.
- 3 Rukom prihvatite lanac kako biste onemogućili pomicanje i ključem od 18 mm otpustite vijak u glavčini osovine. Odvijte vijak pazeći da je glavčina osovine u srednjem položaju.
- 4 Čvrsto prihvatite priključak za vodu na WSC 40. Odvijte pričvrсни kotačić na pričvrсноj stezaljki. Preklopite pričvrсну stezaljku kako biste učvrstili paralelne ručke.
- 5 Slobodnom rukom čvrsto prihvatite paralelnu ručku. Glavčinu osovine na zidnoj pili izvucite u vanjski položaj. Uklonite stroj.
- 6 Kada ga ne upotrebljavate, stroj obavezno skladištite u isporučenoj kutiji.

UKOVIJANJE

Zaštitna oprema

Općenito

Nikada ne koristite stroj bez mogućnosti zvanja u pomoć u slučaju nesreće.

Osobna zaštitna oprema

Pri svakoj upotrebi stroja će se samo propisana osobna zaštitna oprema upotrijebiti. Osobna zaštitna oprema ne eliminira rizik na ozljedu ali smanjuje posljedice ako se ozljeda dogodi. Zamolite prodavača motornih pila da vam pomogne izabrati opremu.



UPOZORENJE! Tijekom rada s proizvodima za rezanje, mljevenje, bušenje, brušenje i oblikovanje materijala može doći do nastanka prašine i isparenja koja mogu sadržavati opasne kemikalije. Provjerite sastav materijala koji želite obrađivati i upotrijebite prikladnu masku za disanje.

Dugotrajno izlaganje buci može uzročiti trajne ozljede sluha. Zato upotrijebite stalno odobrene naušnice za zaštitu sluha. Uvijek budite pozorni u zapažanju znakova upozorenja ili dovike kada se rabi zaštitna sluha. Uvijek uklonite zaštitu sluha čim zaustavite motor.

Uvijek postoji opasnost od prignječenja prilikom rada s uređajima koji sadrže pomične dijelove. Nosite zaštitne rukavice kako biste izbjegli tjelesne ozljede.

Uvijek upotrijebite:

- Odobren šljem
- Zaštita protiv buke
- Odobrenu zaštitu vida. Pri rabljenju vizira istovremeno se mora rabiti odobrene zaštitne naočale. Odobrene zaštitne naočale su takve koje ispunjavaju standard ANSI Z87.1 za SAD ili EN 166 za EU–države. Vizir mora ispunjavati standard EN 1731.
- Maska za disanje
- Rukavice za teške uvjete rada s čvrstim zahvatom.
- Izrađene od prijanjuće, robusne i ugodne tkanina za potpunu slobodu pokreta. Ne nosite kratke hlače
- Čizme s čeličnom kapicom i protukliznim potplatom.
- Pripazite da odjeća, duga kosa i nakit ne zapnu u pokretnim dijelovima stroja.

Druga zaštitna oprema



UPOZORENJE! Pri radu sa strojem mogu se pojaviti iskre i izazvati požar. Vatrozaštitna oprema treba uvijek biti na dohvata ruke.

- Vatrogasni aparat
- Kutija prve pomoći

Općenita pravila za sigurnost na radu



UPOZORENJE! Pročitajte sve sigurnosne upozorenja i sve upute. Nepoštivanje upozorenja i uputa može uzrokovati električni udar, požar i/ili ozbiljne ozljede.

U ovom se odjeljku opisuju osnovne sigurnosne smjernice za rad sa strojem. Navedene informacije ni u kojem slučaju ne mogu biti zamjena za stručne vještine i iskustvo. Ako dođete u situaciju u kojoj se osjećate nesigurno, prestanite s radom i potražite savjet stručnjaka. Obratite se dobavljaču, ovlaštenom servisu ili iskusnom korisniku. Izbjegavajte svaku upotrebu ako smatrate da niste dovoljno kvalificirani za to!

- Pažljivo pročitajte priručnik i dobro shvatite sadržaj prijek rukovanja strojem.
- Prije uporabe stroja pažljivo pročitajte priručnik isporučen uz pretvarač napona.
- Stroj je predviđen isključivo za upotrebu s zidnom pilom WS 440 / WS 482 tvrtke Husqvarna. Sve druge upotrebe su zabranjene.
- Stroj može prouzročiti ozbiljne ozljede. Pažljivo pročitajte sigurnosne upute. Naučite upravljati strojem.
- Imajte u vidu da je korisnik odgovoran za nesreće ili ugrožavanje drugih ljudi ili njihove imovine.
- Sve osobe koje rukuju strojem moraju biti obučene za korištenje stroja. Vlasnik je odgovoran za osposobljavanje osoba koje rukuju strojem.
- Stroj treba održavati čistim. Oznake i naljepnice trebaju biti potpuno čitljive.
- Spremite sva upozorenja i upute za buduće potrebe.



UPOZORENJE! Neoprezna ili nepravilna uporaba stroja može dovesti do ozbiljnih, čak i fatalnih ozljeda korisnika ili drugih.

Djeca ili druge osobe koje nisu obučene za upotrebu ovog stroja ne smiju koristiti ili servisirati stroj.

Nikada ne dozvolite drugim osobama da koriste stroj prije nego ste sigurni da su razumjeli sadržaj uputa za uporabu.

RUKOVANJE



UPOZORENJE! Neovlaštene preinake i/ili dodatni pribor mogu rezultirati ozbiljnim ozljedama ili čak smrću korisnika i ostalih osoba.

Nikada ne izmjenjujte originalni dizajn stroja i ne koristite stroj kada vam se čini da je izmijenjen od strane bilo koje osobe.

Nikada nemojte koristiti stroj, akumulator ili punjač akumulatora koji su neispravni. Izvršavajte redovne provjere, održavanje i servis kao što je opisano u ovom priručniku. Neke od mjera održavanja i servisiranja trebaju vršiti isključivo obučeni i kvalificirani stručnjaci. Pogledajte uputstva pod naslovom Održavanje.

Koristite samo originalne rezervne dijelove.

Zdrav razum treba prevladati

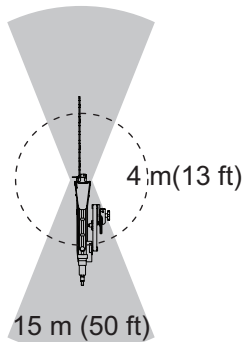
Nije moguće obuhvatiti sve situacije s kojima se možete susresti. Uvijek postupajte oprezno i slijedite zdrav razum.

Ako dođete u situaciju u kojoj se osjećate nesigurno, prestanite s radom i potražite savjet stručnjaka. Obratite se dobavljaču, ovlaštenom servisu iliiskusnom korisniku. Izbjegavajte svaku upotrebu ako smatrate da niste dovoljno kvalificirani za to!

Sigurnost na radnom mjestu

- Obavezno provjerite stražnji dio zida gdje vodilica i dijamantni lanac izlaze prilikom rezanja. Osigurajte, ogradite i uvjerite se kako ne može doći do ozljeđivanja osoba ili oštećenja materijala.
- Uvijek provjerite i označite gdje su provedene plinske instalacije. Rezanje u blizini plinskih cijevi uvijek je opasno. Osigurajte da ne bude iskrenja kada režete na mjestu na kojem može doći do eksplozije. Uvijek budite usredotočeni na posao koji obavljate. Nemar može prouzročiti ozbiljne ozljede, pa čak i smrt.
- Pazite da radnim područjem ili kroz materijal koji treba rezati ne prolaze cijevi ili strujni kabeli.
- U radnom području ne smije biti električnih kabela pod naponom.
- Provjerite da nema neovlaštenih osoba u blizini radnog područja, jer postoji opasnost od ozbiljnih ozljeda. Rastojanje sigurnosti je 15 metara (50 ft).
- Nemojte koristiti pilu po lošem vremenu, kao na primjer po gustoj magli, pljuskui, jakom vjetru, izrazitoj hladnoći itd.
- Rad pod lošim vremenskim uvjetima je umarajući i može stvoriti opasnost na pr. klizave površine.
- Radno područje mora biti propisno osvijetljeno kako bi se osiguralo sigurno radno okruženje.
- Uvijek osigurajte siguran i stabilan radni položaj.

Opasno područje oko stroja



UPOZORENJE! Provjerite da nema neovlaštenih osoba u blizini radnog područja, jer postoji opasnost od ozbiljnih ozljeda. Rastojanje sigurnosti je 15 metara (50 ft).



UPOZORENJE! Minimalna sigurnosna udaljenost rukovatelja od pokretnih dijelova u pogonu je 4 metra (13'). Korisnik obavezno mora stajati dijagonalno pod kutom iza pile u pogonu radi sprječavanja udara dijelovima materijala. Budite posebno pažljivi pri pokretanju, kada pila prodire kroz materijal.

VAŽNO! Nijedna osoba koja nema ranije opisanu zaštitnu opremu ne smije se pustiti unutar rizičnog područja, zbog opasnosti od frčenja krotina.

Električna sigurnost

Pregledajte odjeljke za električnu sigurnost u priručnicima upotrebljavane zidne pile napajanja.



UPOZORENJE! Nemojte prati stroj pod mlazom vode jer voda može ući u električni sustav ili motor te tako uzrokovati oštećenja stroja ili kratki spoj.

Osobna sigurnost

- Ne ostavljajte uključeni stroj bez nadzora.
- Uvijek piliite tako da vam gumb za isključenje u slučaju nužde na daljinskom upravljaču ili pogonskom sklopu bude na dohvata ruke. Pogledajte priručnik pogonskog sklopa.
- Neka vam druga osoba uvijek bude u blizini i pri ruci prilikom upotrebe strojeva kako biste je mogli pozvati u pomoć u slučaju nezgode.

RUKOVANJE

- Osobe u neposrednoj blizini stroja moraju nositi obveznu zaštitnu opremu koja uključuje štitnike za uši jer razina buke prilikom rezanja prekoračuje 85 dB(A).
- Budite pažljiviji prilikom podizanja. Rukujete teškim dijelovima što može dovesti do priklještenja ili drugih ozljeda.
- Ljudi i životinje mogu vas omesti u radu zbog čega biste mogli izgubiti nadzor nad strojem. Stoga uvijek budite usredotočeni na posao koji obavljate.
- Pripazite da odjeća, duga kosa i nakit ne zapnu u pokretnim dijelovima stroja.
- **Prije uključivanja električnog alata izvadite klin za prilagodavanje ili uklonite ključ.** Ako ključ ili klin ostanu na pokretnom dijelu električnog alata, može doći do tjelesnih ozljeda.
- Nikad ne ostavljajte uključeni stroj bez nadzora.
- Opasnost od prignječena. Ako nije pravilno sastavljen, stroj može pasti i ozlijediti korisnika.
- Budite pažljiviji prilikom podizanja. Rukujete teškim dijelovima što može dovesti do priklještenja ili drugih ozljeda.

Korištenje i održavanje

- Alat ili štitnike nikada nemojte montirati ili uklanjati bez prethodnog odspajanja kabela napajanja povezanog s jedinicom pile.
- Nikad ne izvlačite kabel napajanja prije nego što isključite pogonski dio i pričekate da se motor potpuno zaustavi.
- Nikada nemojte rezati bez odgovarajućih štitnika.
- Uvjerite se kako pri pokretanju stroja lanac ništa ne dodiruje.
- Minimalna sigurnosna udaljenost rukovatelja od pokretnih dijelova u pogonu je 4 metra (13'). Korisnik obavezno mora stajati dijagonalno pod kutom iza pile u pogonu radi sprječavanja udara dijelovima materijala.
- Obavezno koristite vodeno hlađenje. Tako se rashlađuju lanac i vodilica lanca radi produljenja vijeka trajanja i sprječavanja nakupljanja prašine.
- Provjerite jesu li sve spojnice, priključci i kabeli neoštećeni i čisti.
- Jasno označite sve rezove koje treba obaviti prije početka piljenja, planirajte ih tako da se mogu obaviti bez opasnosti po osobe i po stroj.
- Dobro osigurajte ili učvrstite betonske blokove prije rezanja. Velika težina isječenog materijala može uzrokovati kako opsežnu štetu na stroju tako i ozbiljne osobne povrede ako se ne može ukloniti u kontroliranim uvjetima.

Prijevoz i skladištenje

- Prije pomicanja opreme obavezno odspojite električni kabel.
- Uklonite rezač i štitnik rezača prije transporta i skladištenja.

- Opremu spremite u zaključan prostor kako bi bila izvan dohvata djece i neovlaštenih osoba.
- Ako postoji opasnost od smrzavanja nužno je ispustiti svu preostalu rashladnu vodu.
- Za spremanje opreme upotrijebite priložene kovčeg.

Osnovna tehnika čišćenja



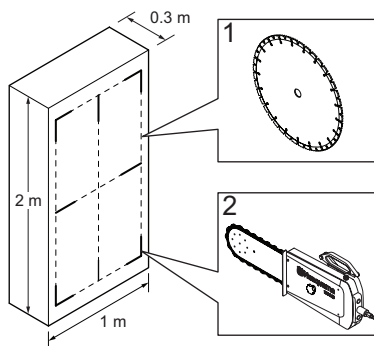
UPOZORENJE! Radna tehnika za WSC 40 primjenjiva je samo za ovaj proizvod. Ove radne tehnike nikada nemojte primjenjivati s drugom opremom.



UPOZORENJE! Obavezno upotrebljavajte nož sa segmentima širim od segmenata lanca. Ovo je posebno važno kada se za završetak reza upotrebljava ručni stroj. Ako se upotrebljava stroj na šini poput priključka WSC 40, upozorenje možete zanemariti.

Započnite rezanje sa zidnom pilom s nožem (1) kako je prikazano na slici. Nakon toga upotrijebite priključak s motornom pilom za zidnu pilu (2) kako je prikazano na slici.

Provedba rezanja prikazana je na slici:



Upustite nož 3 – 7 cm (1,2" – 2,8"). Napravite početni rez kako biste dobili ravan rez i osnovu za sjedeći rez. Režite pažljivo. Za početni nož na rezni krak moguće je postaviti noževe do 1000 mm (40"). Međutim, za početak rezanja preporučuje se nož od 800 mm (31,5").

- Nakon završetka početnog reza možete napraviti dublji rez. Njegova dubina određuje se od situacije do situacije i ovisi o čimbenicima poput tvrdoće betona, armaturi itd.
- Ako mijenjate rezač da bi u istom rezu rezali dublje, pazite da debljina rezača odgovara širini žljeba.
- Rukujte strojem bez sile ili pritiska na reznu ploču.

Nakon završetka reza nožem, nož zamijenite priključkom s motornom pilom za zidnu pilu i izrežite preostali materijal kako biste dobili oštre rubove.

RUKOVANJE

Ako režete jako armirani beton ili tvrdi agregat rez A trebate započeti 50 mm (2") od ruba. Pogledajte u tablici pod rezanje preko ruba za mjerenje A.

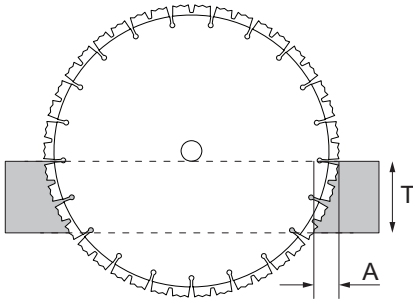
PAŽNJA! Kada upotrebljavate priključak s motornom pilom za zidnu pilu postavku na daljinskom upravljaču promijenite u način rada za motornu pilu.

Upustite priključak s motornom pilom za zidnu pilu u zid i režite kotačićem na vrhu. Softver će automatski prilagoditi uzdužno upuštanje za rezanje s kotačićem na vrhu. Po početku rezanja provjerite ima li do graničnika putanje dovoljno prostora za nosač pile (odaberite ispravan smjer vrtnje kraka).

PAŽNJA! Provjerite je li na daljinskom upravljaču odabran način rada za motornu pilu. Ako nije, alat će se prekomjerno trošiti.

Rezanje preko ruba

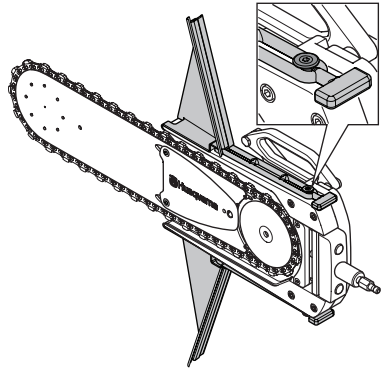
Duljina rezanja preko ruba ovisi o debljini zida i upotrijebljenom nožu.



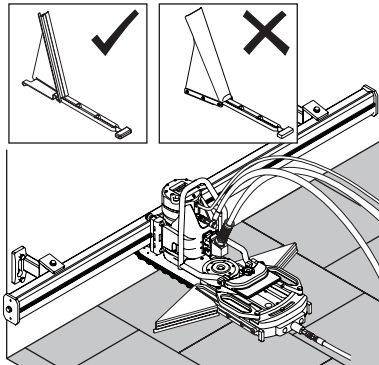
Veličina noža	800 mm / 32"	1000 mm / 40"
T (mm/inch)	A (rezanje preko ruba u mm/inčima)	
200/8	100/4	80/3
250/10	160/6	120/5
300/12	250/10	160/6
350/14	-	230/9
400/16	-	335/13

Usporedno rezanje

Skinite štitnike od raspršivanja za normalno rezanje i poklopac prijenosa. Štitnike od raspršivanja zamijenite isporučenim štitnicima za rezanje uz rub.



Preporučujemo rad s postavljena oba štitnika za rezanje uz rub, no u pojedinim primjenama (piljenje u ravnini s tlom ili stropom) dopušteno je privremeno uklanjanje jednog od štitnika. Morate postaviti barem štitnik u smjeru lanca. Zamijenite štitnik nakon rezanja.

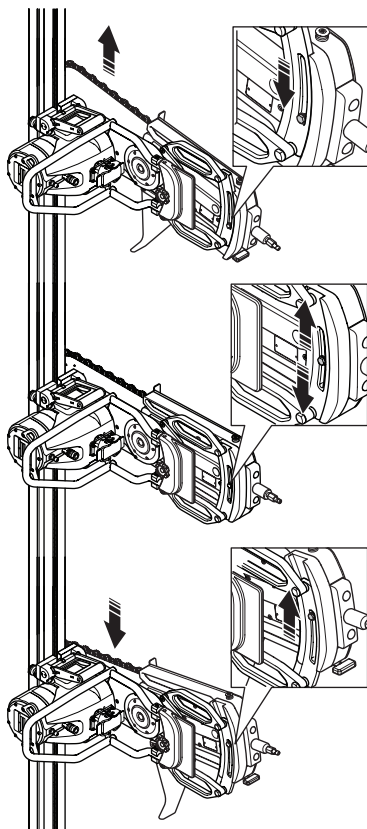


RUKOVANJE

Podešavanje kuta

Podešavanjem kuta postiže se savršen rez pod kutom u blizini stropa, zida ili poda. Podesite kut u maksimalni položaj. Smjer ovisi o rezu.

Otpustite vijak o podesite kut.



Preporučena brzina lanca

Za ostvarenje najboljih radnih značajki primjenjujte punu brzinu rezanja od 28 m/s (92 ft/s) za meki i srednje tvrdi beton.

Ako upotrebljavate WS 482, provjerite je li aktiviran 2. mehanički stupanj prijenosa kako biste dobili ispravan prikaz brzine lanca.

PAŽNJA! Rezanje s pre niskim brojem okretaja može oštetiti lanac i vodilicu lanca. Provjerite je li odabran ispravan mehanički stupanj prijenosa! Tvrdi beton režite nižom lanca brzinom nego za meki beton.



UPOZORENJE! Vijak obavezno zategnite na zatezni moment od 20 Nm (15 ft-lbs).

UKLJUČIVANJE I ISKLJUČIVANJE

Prije pokretanja

- Zatvorite područje na kojem ćete obavljati rezanje kako ne bi došlo do ozljeda neovlaštenih osoba ili kako iste ne bi ometale osobu koja rukuje strojem.
- Provjerite da rezna ploča i štitnik rezne ploče nisu oštećeni ili napuknuti. Zamijenite reznu ploču ili štitnik rezne ploče ako je udarena ili napuknuta.
- Provjerite jesu li lanac, vodilica lanca i štitnici lanca oštećeni ili napukli. Zamijenite ih ako su bili izloženi udarcima ili ako su napukli.
- Prije pokretanja stroja provjerite jesu li svi kabeli i dovod vode ispravno priključeni na stroj.

Paljenje

Poštujte upute za pokretanje koje se nalaze u priručniku isporučenom s pogonskim sklopom.

PAŽNJA! Provjerite je li na daljinskom upravljaču odabran ispravan pogonski način rada priključka WSC40. U suprotnom će doći do izrazitog trošenja lanca i vodilice lanca.

VAŽNO! Provjerite je li u napajanju i daljinskom upravljaču instaliran najnoviji softver. Servisni centar tvrtke Husqvarna može vam osigurati najnoviji softver.

Ako upotrebljavate zidnu pilu WS 482, odaberite 2. mehanički stupanj prijenosa.

Odaberite način rada pogona.

Pogonski načini rada mijenjaju se na daljinskom upravljaču isporučenom s opremom za zidnu pilu. Nož i priključak s motornom pilom za zidnu pilu zamjenjujete pritiskanjem gumba sa strelicom prema gore i dolje za zamjenu alata.

Za napajanje može biti dostupno više mogućnosti. Odaberite ispravan način rada za upotrebljavani alat.

Ako odaberete pogrešan pogonski način rada, alat se može previše trošiti.

Kalibracija

Ako priključak s motornom pilom za zidnu pilu ne reže zid po pravcu, možda morate ponovno kalibrirati senzore položaja.

- 1 Zakretanjem kraka postavite pilu u vanjski položaj. Dvije ručke moraju biti potpuno paralelne.
- 2 Pritisnite na izbornik, odaberite kalibraciju položaja kraja i pritisnite U REDU (OK). Položaj je sada kalibriran.

Više pojedinosti potražite u korisničkom priručniku za napajanje tvrtke Husqvarna.

Isključivanje

- Nakon završetka rezanja izvucite vodilicu priključka WSC 40 iz zida i isključite okretanje noža i protok vode.
- Isključite napajanje.

Demontiranje pile

- 1 Pričekajte na potpuno zaustavljanje motora.
- 2 Odspojite izvor napajanja od napajanja.
- 3 Isključite i odspojite vodu koja utječe u napajanje.
- 4 Odspojite kabel napajanja i crijevo za vodu od jedinice pile.
- 5 Ostali se koraci provode obrnutim redoslijedom od montiranja.

Čišćenje

Nakon završetka rezanja pilu treba očistiti. Važno je očistiti svu opremu za pilu.

VAŽNO! Nemojte koristiti uređaj za pranje pod visokim tlakom za čišćenje pile.

Prijevoz i skladištenje

Prije pomicanja opreme uvijek isključite pogonski sklop i odspojite električni kabel.

Prije prijevoza i skladištenja skinite štitnike od raspršivanja.

Opremu spremite u zaključan prostor kako bi bila izvan dohvata djece i neovlaštenih osoba.

Ako postoji opasnost od smrzavanja, iz stroja morate ispustiti svu preostalu vodu.

Za spremanje opreme upotrijebite priložene kovčege.

ODRŽAVANJE

Općenito



UPOZORENJE! Korisnik smije obavljati postupke održavanja i servisiranja opisane isključivo u ovom priručniku. Veće popravke potrebno je prepustiti ovlaštenom serviseru.

Pregled i/ili održavanje provodi se uz isključen motor i odspojen električni utikač.

Nosite osobnu zaštitnu opremu. Pogledajte uputstva pod naslovom **Osobna zaštitna oprema**.

Životni vijek stroja se može skratiti a opasnost od nezgoda povećati ako se održavanje stroja ne vrši na pravi način i ako se opravke ne vrše stručno. Ako trebate dodatna obavještenja, potražite savjet kod najbliže radionice za popravke.

Zastupnik tvrtke Husqvarna treba redovito pregledavati stroj te obavljati nužne prilagodbe i popravke.

Održavanje i servisiranje uvijek provodite u čistom okruženju bez ostataka na podu.

Raspored održavanja

U rasporedu servisiranja možete vidjeti koji dijelovi vašeg stroja trebaju servisiranje i u kojim ga vremenskim razmacima treba obavljati. Vremenski razmaci izračunavaju se na temelju dnevne upotrebe stroja i mogu se razlikovati, ovisno o intenzitetu korištenja.

	Dnevni nadzor	Za svaki kvadratni metar piljenja
Čišćenje	Vanjsko čišćenje	
Podmazivanje	Lanac i vodilicu podmažite uljem.	Vodilicu podmažite s 2 – 3 punjenja u točku za podmazivanje
	Podmažite vodilicu. Puniti u točki za podmazivanje dok vodilicu lanca ne ispunite mazivom.	
Kontrola funkcionalnosti	Generalna kontrola	
	Sustav za vodu	
	Poklopac i štitnik od raspršivanja	
	Vodilica, dijamantni lanac i pogonski zupčanik	

Čišćenje

Vanjsko čišćenje

Priključak s motornom pilom za zidnu pilu treba očistiti po završetku rezanja. Upotrijebite četku za čišćenje koja je isporučena s zidnom pilom i spojite ju na crijevo za vodu. Očistite svu opremu u sustavu.



UPOZORENJE! Stroj nemojte čistiti pomoću uređaja za čišćenje stlačenom vodom.

Kontrola funkcionalnosti

Generalna kontrola



UPOZORENJE! Nikada nemojte koristiti oštećene kabele. Oni mogu uzrokovati teške, pa čak i smrtonosne ozljede.

- Provjerite ima li vijaka i matica koje treba zavrtiti i ako treba, učinite to.
- Provjerite jesu li sve površine čiste.
- Provjerite ima li na poklopcu i štitnicima od raspršivanja oštećenja ili istrošenosti.
- Provjerite ima li oštećenja na pogonskom sklopu.
- Provjerite ima li na lancu i vodičici lanca oštećenja ili istrošenosti.
- Provjerite zategnutost lanca.
- Provjerite funkciju zatezanja lanca.
- Redovno provjeravajte stupanj istrošenosti na pogonskom kotaču. Zamijenite ga ako je previše istrošen.

Rastavljanje prije provjere

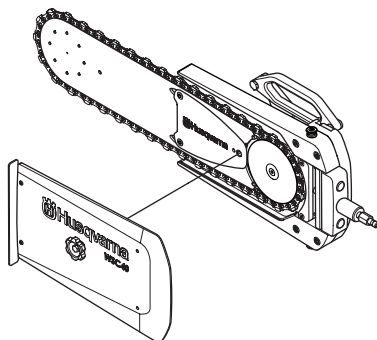


UPOZORENJE! Prije instalacije, rastavljanja, čišćenja i održavanja obavezno odspojite kabel napajanja od jedinice pile.

- 1 Otpojite crijeva za vodu s pile i objesite ih na za to predviđeno mjesto na transportnim kolicima.

Odspojite crijeva za vodu od jedinice pile i objesite ih na označeno mjesto na transportnim kolicima ili u kutiji.

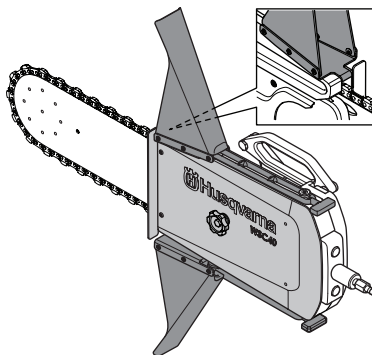
- 2 Skinite štitnike od raspršivanja.
- 3 Odvijte vijak ručice i skinite poklopac.



Poklopac i štitnici od raspršivanja

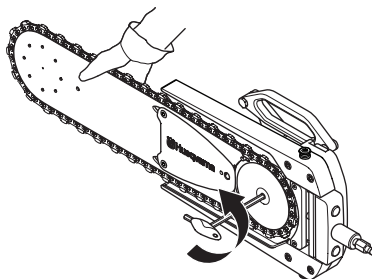
Pregledajte poklopac i štitnik od raspršivanja.

Uvjerite se kako na poklopcu prijenosa i štitnicima od raspršivanja nema pukotina ili rupa nastalih udaranjem mulja. Poklopac ili štitnik zamijenite u slučaju oštećenja.

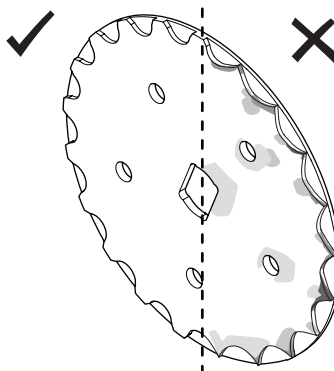


Kotač koji pokreće lanac

- 1 Jednom rukom zadržite lanac i odvijte vijak priloženim šesterobridnim ključem. Skinite steznu podlošku.

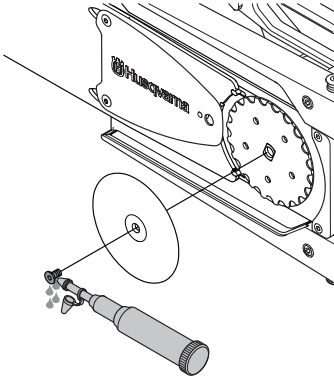


- 2 Redovno provjeravajte stupanj istrošenosti na pogonskom kotaču. Zamijenite ga ako je previše istrošen.

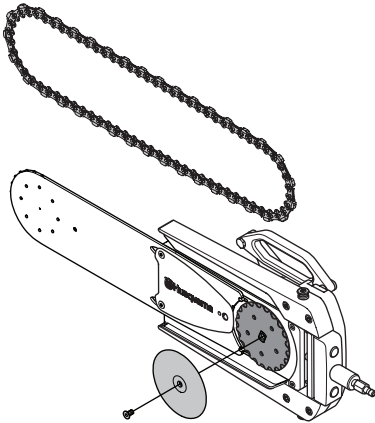


ODRŽAVANJE

- 3 Nakon popuštanja pogonskog zupčanika morate podmazati vijak, navoje i glavu vijka. Ako vijak nije pravilno podmazan, popustit će.

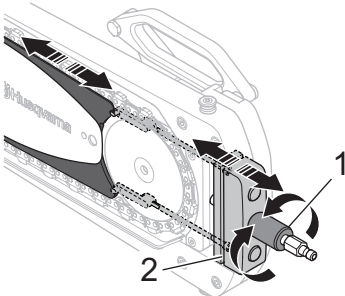


- 4 Vijak obavezno zategnite na zatezni moment od 20 Nm (15 ft-lbs).



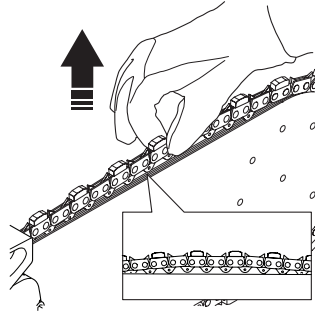
Lanac pile

- 1 Potpuno odvijte ručku (1) kako biste popustili zategnutost lanca.



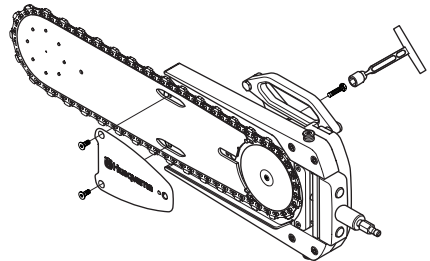
- 2 Povucite lanac kako biste otpustili mehanizam za zatezanje lanca (2) i uklonili lanac.
- 3 Provjerite je li lanac oštećen ili istrošen. Po potrebi ugradite novi lanac na vodilicu lanca.
- 4 Zategnutost lanca podešava se ručkom (1).

PAŽNJA! Pravilna zategnutost dijamantnog lanca na ovom stroju razlikuje se od drugih motornih pila. Savršeno zategnut lanac pritisnut je uz vodilicu lanca i oblikuje savršen krug oko nje. Nakon zatezanja i dalje treba biti moguće podići lanac tako da su vodilice na lancu paralelne s vodilicom lanca, kao i slobodno pomicanje lanca.

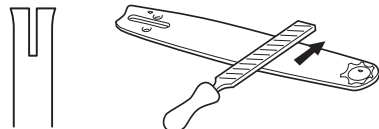


Mač

- 1 Nasadnim ključem s T-ručkom od 13 mm uklonite vijak koji pričvršćuje vodilicu.



- 2 Isporučnim šesterobridnim ključem uklonite 2 konična vijka. Sačuvajte vijke. Ako vijke treba zamijeniti, rabite samo vijke s ilustriranog popisa dijelova (Illustrated Part List, IPL).
- 3 Skinite vodilicu i potražite znakove trošenja.
- 4 Provjerite ima li strugotina na rubovima vodilice. Po potrebi ih uklonite turpijom.

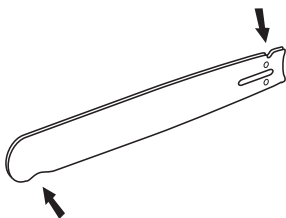


ODRŽAVANJE

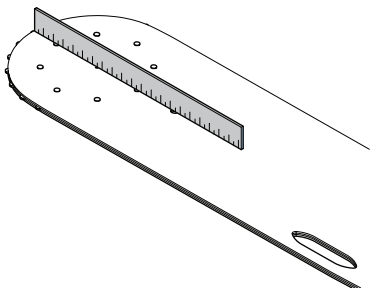
- 5 Provjerite je li žlijeb u vodilici jako istrošen. Ako je to potrebno, zamijenite vodilicu.



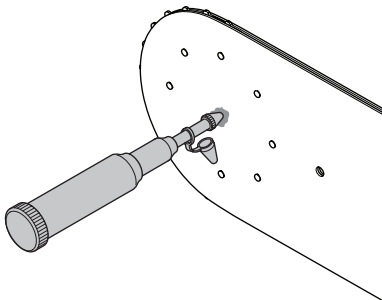
- 6 Provjerite je li vrh vodilice nepravilan ili jako istrošen. Na donjoj strani vrha vodilice može se oblikovati udubina uslijed pogona s labavim lancem. Kako biste produžili vijek trajanja vodilice u postavkama na daljinskom upravljaču promijenite smjer vrtnje lanca. Pojednosti potražite u korisničkom priručniku za napajanje tvrtke Husqvarna.



- 7 Ravnalom provjerite je li vodilica savijena. Naslonite ravnalo na vrh vodilice. Ravnalo se mora poravnati s vodilicom.

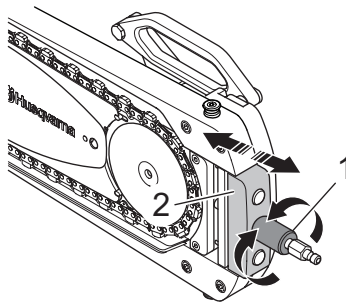


- 8 Dnevno podmažite vodilicu i dijamantni lanac.

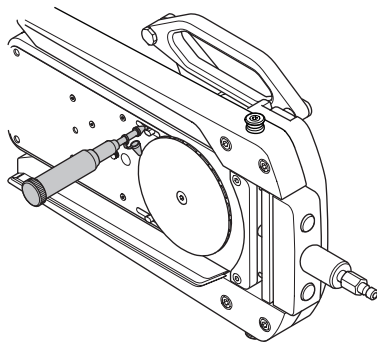


Funkcija zatezanja lanca

- 1 Povucite sivi blok kako biste provjerili elastičnost.

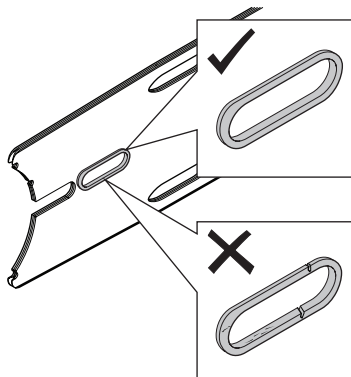


- 2 Očistite utore i podmažite ih.



Brtnveni prsten

- 1 Provjerite ima li na brtvi tragova trošenja. Po potrebi zamijenite.

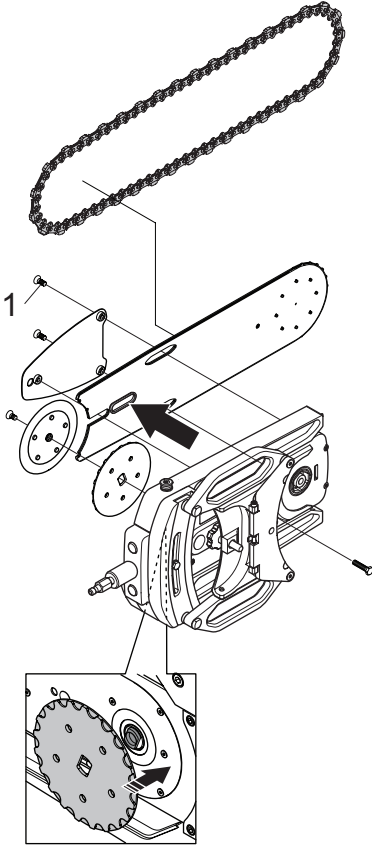


- 2 Očistite sve površine.

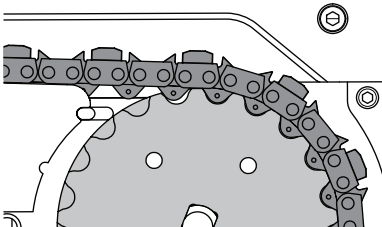
ODRŽAVANJE

Montaža nakon održavanja

- 1 Postavite pogonski zupčanik na izlaznu osovinu.
- 2 Sastavite prema slici.



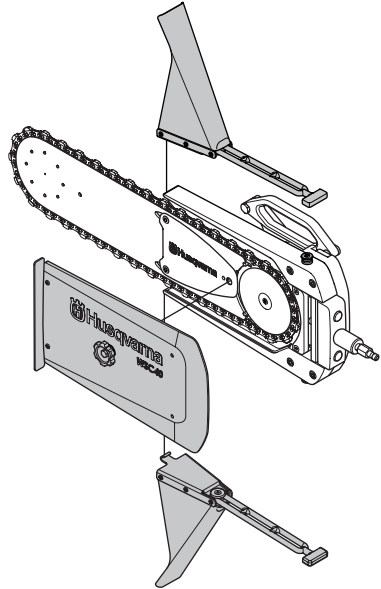
- 3 Zategnite 2 konična vijka (1) na zatezni moment od 20 Nm.
- 4 Postavite lanac na vodilicu lanca i pazite da lanac precizno prati zupčanike u vrhu vodilice i pogonske zupčanike.



- 5 Nakon popuštanja pogonskog zupčanika morate podmazati vijak, navoje i glavu vijka. Ako vijak nije pravilno

podmazan, popustit će. Vijak obavezno zategnite na zatezni moment od 20 Nm (15 ft-lbs).

- 6 Zakretnim kotačićem podesite zategnutost lanca. Proverite zategnutost lanca. Vijkom zategnite pričvrсну podlošku. Zategnite za zatezni moment od 20 Nm (15 ft-lbs).
- 7 Zamijenite poklopac. Rukom pažljivo zategnite kotačić.



RJEŠAVANJE PROBLEMA

Plan za pronalaženje kvara



UPOZORENJE! Ako stroj ne mora biti uključen prema uputama za servis ili rješavanje problema, motor treba isključiti, a prekidač za zaustavljanje staviti u položaj za zaustavljanje.

Problem	Vjerojatan uzrok	Moguće rješenje
Pogon stroja je otežan ili stroj ne prodire u materijal.	Istrošenost lanca ili vodilice.	Pregledajte i po potrebi zamijenite.
	Na lanac treba postaviti nove dijamente.	Promijenite smjer vrtnje lanca.
Pila radi nakrivo.	Istrošenost lanca ili vodilice.	Pregledajte i po potrebi zamijenite.
	Iskrivljena je ručka na jedinici pile.	Podesite ili zamijenite ručku.
Sustav za rezanje radi teško, također i izvan materijala.	Previše maziva tijekom podmazivanja.	Dopustite da se nož jednu minutu vrti izvan materijala.
	Nepravilno sastavljanje.	Provjerite pravilno sastavljanje; stezne podloške, pogonskog zupčanika, lanca, vodilice i vratila
	Hrđa ili korozija.	Podmažite mazivom. U slučaju teške korozije zamijenite dijelove.
Vodilica vibrira pri određenim brzinama.	Pogonski kotač je istrošen.	Pregledajte i po potrebi zamijenite.
Razine vibriranja su prevelike	Nepravilno ugrađen dijamantni lanac	Vodilica i dijamantni lanac moraju biti ispravno ugrađeni te bez znakova oštećenja. Pogledajte upute u odjeljcima 'Dijamantni lanac' i 'Održavanje'.
Neuobičajena istrošenost lanca ili vodilice.	Za piljenje se upotrebljava premalo vode.	Zamijenite dijamantni lanac i provjerite je li neoštećen.
	Prevelika izlazna snaga na PP 480 ili PP 490.	Provjerite jeste li na daljinskom upravljaču odabrali način rada za 'motornu' pilu. Ako taj način rada nije dostupan, obratite se servisnom agentu tvrtke Husqvarna za ažuriranje softvera.
	Nepravilna zategnutost lanca	Podesite zategnutost lanca.
	Zazor u sklopu/neispravno sastavljanje.	Pomaknite stro naprijed i unatrag kako biste provjerili jesu li svi dijelovi pravilno sastavljeni i je li zidni nosač ispravan.
Stroj u dubini radi u luku.	Vodilica je oštećena.	Trajno oštećenje. Promijenite vodilicu.
	Rezanje je provedeno bez prethodnog zarezivanja nožem.	Trajno oštećenje. Promijenite vodilicu.
	Udarili ste u komad uzdužnog željeza.	Bočno pomaknite pilu i započnite novi rez.

TEHNIČKI PODACI

WSC 40

Maks. ulazna snaga (kW)	9,2
Ulaz, maks. (o/min)	1200
Pogonski sklop	Zupčasti prijenos
Ulazni okretni moment pogona, maks (Nm)	230
Zapremnina ulja u mjenjaču, (dl/fl oz)	1,5/5
Tlak rashladne vode – maks., (bar/PSI)	10/145
Min. preporučeni minimalni protok vode, (l/min / gal./min)	3,5/1
Maks, temp. rashladne vode pri 3,5 l/min / 1 gal./min, (C/F)	60/140

Težina

WSC 40 uklj. dva štitnika (kg/lbs)	19/42
Ukupna težina s kutijom za prijenos, (kg/lbs)	27/60

Emitovanje buke (pogledajte napomenu 1)

Razina jačine zvuka, izmjerena L_w dB(A)	105
--	-----

Jačina buke (pogledajte napomenu 2)

Razina zvučnog tlaka na uhu rukovatelja u dB(A)	83
---	----

Napomena 1: Emisija buke u okolinu izmjerena kao jačina zvuka (L_w) sukladno normi EN 15027/A1. Opća nesigurnost mjerenja od 2,5 dB(A).

Napomena 2: Razine zvučnog tlaka prema normi EN 15027/A1.

Opća nesigurnost mjerenja od 4 dB(A).

Specifikacije preporučene opreme za rezanje, lanac

Vodilica i dijamantni lanac	Broj segmenata dijamantnog lanca:	Korak dijamantnog lanca, (mm/inči)	Širina segmenta dijamantnog lanca, (mm/inči)	Maks. brzina lanca (m/s / ft/s)
24" (0,444")	37	11,582/0,444	5,7/0,22	28/92

Specifikacije preporučene opreme za rezanje, vodilica

Duljina vodilice (mm, inči)	Maks. ravna dubina rezanja, (mm, inči)	Maks. dubina rezanja, (mm, inči)	Min. dubina rezanja, (mm, inči)	Širina vodilice s lancem (mm, inči)	Širina vodilice (mm, inči)
614/24	300/12	400/15,7	200/8	192/8	154/6

TEHNIČKI PODACI

EC-uvjerenje o podudaranju

(Važi samo za Evropu)

Husqvarna AB, SE-561 82 Huskvarna, Švedska, tel.: +46-36-1 46500, pod isključivom odgovornošću ovime potvrđuje da je priključak s motornom pilom za zidnu pilu **Husqvarna WSC 40** (u kombinaciji samo s **viskofrekvencijskim napajanjem Husqvarna WS 440/WS 482 i Husqvarna**) sa serijskim brojevima iz 2016. i novijima (godina je jasno navedena običnim tekstom na nazivnoj pločici uz serijski broj u nastavku) udovoljava zahtjevima DIREKTIVE VIJEĆA:

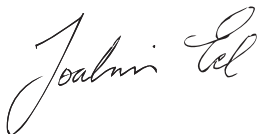
• od 17. svibnja 2006, "o strojevima" **2006/42/EZ**.

Naredni standardi su primjenjeni:

EN ISO 12100:2010, EN 15027+A1:2009

Göteborg 23 svibanj 2016

Joakim Ed



Direktor globalnog istraživanja i razvoja
Construction Equipment Husqvarna AB

(Ovlašteni predstavnik tvrtke Husqvarna AB i osoba odgovorna za tehničku dokumentaciju.)

OBJAŠNJENJE SIMBOLA

Simboli na mašini:

UPOZORENJE! Nemarna ili pogrešna upotreba mašine može da dovede do ozbiljnih povreda ili do smrtnog slučajaja rukovaoca ili drugih lica.

Pažljivo pročitaj i shvati sadržaj ovog priručnika pre upotrebe mašine.

Uvek upotrebi:

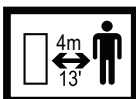
- Propisani zaštitni šlem
- Propisane zaštitne slušalice
- Zaštitne naočare ili vizir
- Maska za disanje

Opasnost od posecanja. Držite svaki deo tela bude dalje od opreme za rezanje.

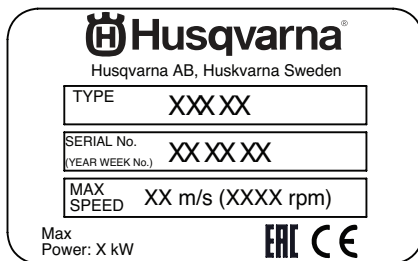
Opasnost od letećih predmeta. Rukovalac mora da uvek stoji pod dijagonalnim uglom iza testere koja radi da bi sprečio da ga udare komadići rezanog materijala.

Držite se na bezbednoj udaljenosti od mašine. Najmanja bezbedno rastojanje od pokretnih delova tokom rada iznosi 4 metra (13 ft) za rukovaoca.

Ovaj proizvod je u saglasnosti sa važećom Direktivom E.Z.



Tipaska pločica mašine



Red 1: Brend

Red 2: Adresa proizvođača

Red 3: Tip

Red 4: Serijski broj (godina, nedelja, broj)

Red 5: Maksimalna brzina

Red 6: Maksimalna snaga, na određenim tržištima se koriste simboli za sertifikaciju.

Objašnjenje nivoa upozorenja

Postoje tri nivoa upozorenja.

UPOZORENJE!



UPOZORENJE! Koristi se ako, usled nepoštovanja uputstava, postoji rizik od nastanka ozbiljnih ili kobnih povreda kod rukovaoca, odnosno od oštećenja okoline.

VAŽNO!



VAŽNO! Koristi se ako, usled nepoštovanja uputstava, postoji rizik od nastanka povreda kod rukovaoca ili od oštećenja okoline.

NAPOMENA!

NAPOMENA! Koristi se ako, usled nepoštovanja uputstava, postoji rizik od nastanka oštećenja na materijalu ili mašini.

Ostali simboli/nalepnice koji su navedeni na mašini važe za specifične zahteve sertifikata na određenim tržištima.

SADRŽAJ

Sadržaj

OBJAŠNENJE SIMBOLA

Simboli na mašini:	26
Tipiska pločica mašine	26
Objašnjenje nivoa upozorenja	26

SADRŽAJ

Sadržaj	27
---------------	----

PREZENTACIJA

Draga mušterijo!	28
Dizajn i funkcije	28
WSC 40	28

ŠTA JE ŠTA?

Šta je šta na WSC 40?	29
-----------------------------	----

SIGURNOSNA OPREMA MAŠINE

Opšte napomene	30
----------------------	----

DIJAMANTSKI LANCI

Opšte napomene	31
Proverite lanac	31
Proverite testeru	31
Materijal	31
Glaziranje	31
Transport i čuvanje	31

MONTIRANJE I PODEŠAVANJA

Opšte napomene	32
Postavite nosače za zid i šine	32
Postavite nosač testere i testeru	32
Provera paralelnosti vodice štitnika reznog diska i reznog diska	32
Postavite modul lančane testere za zidove	32
Postavljanje dijamantskog lanca	34
Zatezanje dijamantskog lanca	34
Postavljanje štitnika od prskanja	34
Priključivanje jedinice za napajanje	35
Odvojte testeru za zid	35

RAD

Zaštitna oprema	36
Osnovna tehnika čišćenja	38
Preporučena brzina lanca	40

PALJENJE I GAŠENJE

Pre paljenja motora	41
Paljenje	41
Izaberite režim pogona.	41
Kalibracija	41
Gašenje	41
Rasklapanje testere	41
Čišćenje	41

ODRŽAVANJE

Opšte napomene	42
Šema održavanja	42
Čišćenje	42
Funkcionalni pregled	43

PRONALAZENJE KVARA

Plan za pronalazjenje kvara	47
-----------------------------------	----

TEHNIČKI PODACI

WSC 40	48
Specifikacije preporučene rezne opreme, lanac	48
Specifikacije preporučene rezne opreme, mač	48
Izjava o saobraznosti prema zahtjevima EZ	49

Draga mušterijo!

Hvala vam što ste odabrali Husqvarna proizvod!

Nadamo se da ćete biti zadovoljni vašom mašinom, i uživati u njenom društvu, još mnogo, mnogo godina. Kupovina jednog od naših proizvoda daje vam pristup profesionalnoj pomoći oko popravki i servisiranja. Ukoliko prodavac koji Vam je prodao mašinu nije jedan od ovlašćenih serviser, zatražite od njega adresu najbližeg ovlašćenog servisa.

Ovo uputstvo za upotrebu je koristan dokument. Vodite računa da vam je uvek pri ruci dok radite. Praćenje uputstava (upotreba, servis, održavanje, itd.) može znatno produžiti radni vek vaše mašine, i povećati njenu vrednost u daljoj prodaji. Ukoliko prodate vašu mašinu, ne propustite da novom vlasniku date Uputstvo za rukovaoca.

Više od 300 godina inovacija

Husqvarna AB je švedska kompanija zasnovana na tradiciji koja datira još od 1689. kada je švedski kralj Karlo XI naložio izgradnju fabrike za proizvodnju musketa. U to vreme već su bili postavljeni temelji tehničke stručnosti koja se ogledala u razvoju nekih od vodećih svetskih proizvoda u oblastima kao što su proizvodnja lovačkog oružja, bicikala, motocikala, kuhinjskih uređaja, šivaćih mašina i proizvoda za rad na otvorenom.

Husqvarna je svetski lider u proizvodnji motornih uređaja za rad na otvorenom koji se koriste u šumarstvu, održavanju parkova i travnjaka, baštovanstvu, kao i u proizvodnji reznog pribora i dijamantskog alata za građevinarstvo i preradu kamena.

Dužnost vlasnika

Odgovornost vlasnika/poslodavca je da rukovanje mašinom prepusti licu koje ima dovoljno znanja o tome kako da je pažljivo koristi. Nadzornici i rukovaoci moraju da pročitaju uputstvo za upotrebu i da se upoznaju sa njegovim sadržajem. Oni moraju da vode računa o sledećem:

- bezbednosnim uputstvima;
- mogućnostima i ograničenjima primene;
- načinu korišćenja i održavanja mašine.

Upotreba ovog uređaja može biti regulisana lokalnim propisima. Proverite koji propisi važe u mestu u kome radite pre nego što počnete da koristite uređaj.

Zadržavanje prava proizvođača

Nakon objavljivanja ovog uputstva, Husqvarna može izdati dodatne informacije o bezbednom rukovanju ovom proizvodom. Dužnost vlasnika je da bude informisan o najbezbednijim načinima korišćenja mašine.

Husqvarna AB uvek radi tako da i dalje unapređuje svoje produkte i zadržava pravo što se tiče promena kao što su n.pr. forma i izgled bez da se to unapred obavesti.

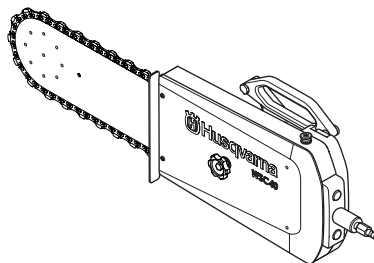
Da biste dobili informacije i pomoć korisnicima, obratite nam se putem naše Web lokacije: www.husqvarna.com

Dizajn i funkcije

Vrednosti kao što su visoke performanse, pouzdanost, inovativna tehnologija, napredna tehnička rešenja i briga o životnoj okolini izdvajaju Husqvarna proizvode. Za bezbedno rukovanje ovim proizvodom neophodno je da rukovalac pažljivo pročita ovo uputstvo. Ako su vam neophodne dodatne informacije, obratite se prodavcu ili kompaniji Husqvarna.

Neke od jedinstvenih karakteristika proizvoda opisane su u nastavku.

WSC 40

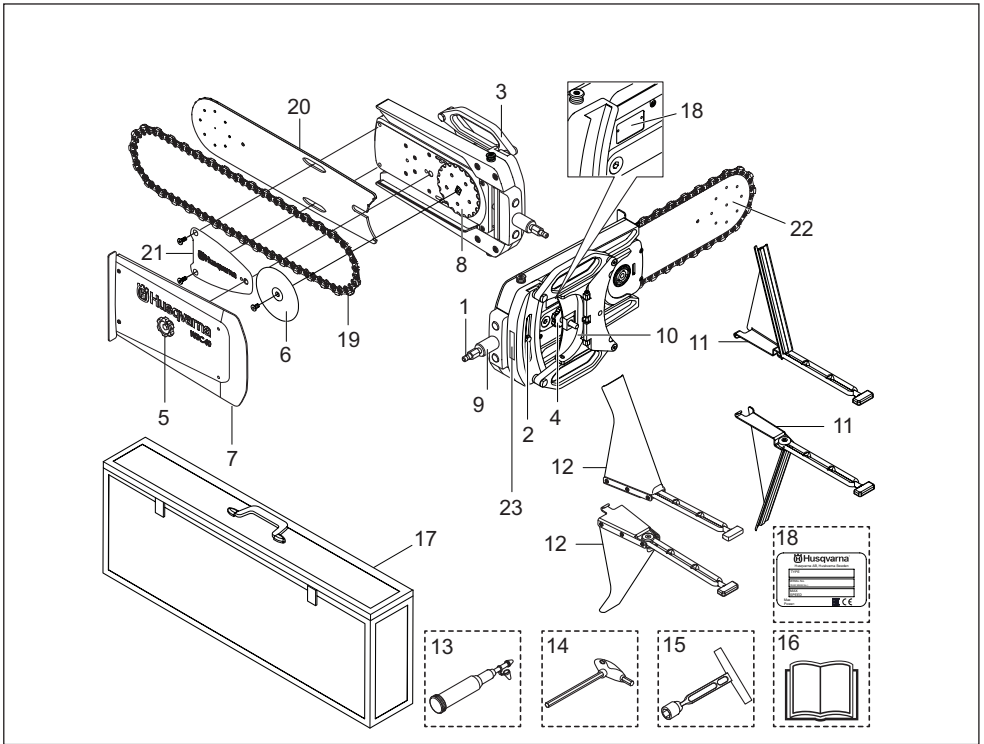


Ovaj modul lančane testere za zidove je deo sistema testera za zidove i radi sa testerama za zidove WS 440 i WS 482.

Ovaj modul lančane testere za zidove namenjen je sečenju tvrdih materijala, kao što su armirani beton, cigla i kamen, i ne bi ga trebalo koristiti za namene koje nisu opisane u ovom priručniku. Da biste koristili ovu mašinu, potrebna vam je Husqvarna WS 440/WS 482 i Husqvarna agregat velike frekvencije.

- Ovaj modul lančane testere za zidove se koristi za izbegavanje preteranog rezanja pri isecanju otvora.
- Mašina omogućava i prosecanje manjih otvora, za ventilaciju, cevi i sl.
- Brzinom lanca se upravlja elektronski a podešava se daljinskim upravljačem za agregat.
- Koristi se isto poravnanje između lanca i šina kao i između WS 440 i WS 482 i reznog diska.
- Pravac rotacije lanca može da se kontroliše pomoću daljinskog upravljača, koji omogućava i da se izabere pravac mlaza vode.
- Lagana, kompaktna i ergonomska konstrukcija olakšava prenošenje ove mašine.
- * WSC 40 se postavlja na agregat i vrši automatska podešavanja pokreta motora za pomeranje da bi se omogućilo pravljenje ubodnih rezova pod pravim uglom. Postarajte se da na agregatu bude instaliran najnoviji softver.

ŠTA JE ŠTA?



Šta je šta na WSC 40?

- | | |
|---|-------------------------|
| 1 Crevni priključak, ulaz vode | 13 Pištolj za maziva |
| 2 Zavrtnanj za podešavanje ugla | 14 Inbus-ključ (5 mm) |
| 3 Paralelna drška | 15 T-ključ (13 mm) |
| 4 Dugme za zabravljivanje stezaljke | 16 Priručnik |
| 5 Dugme za zabravljivanje | 17 Kutija za čuvanje |
| 6 Stezna podloška | 18 Tipka pločica mašine |
| 7 Poklopac sistema prenosa | 19 Dijamantski lanac |
| 8 Pogonski lančanik | 20 Mač |
| 9 Dugme za podešavanje zategnutosti lanca | 21 Stezna pločica |
| 10 Stezaljka za dršku zidne testere | 22 Vršni deo |
| 11 Štitnik za rezanje u nivou | 23 Nalepnica upozorenja |
| 12 Zaštita od prskanja | |

Opšte napomene

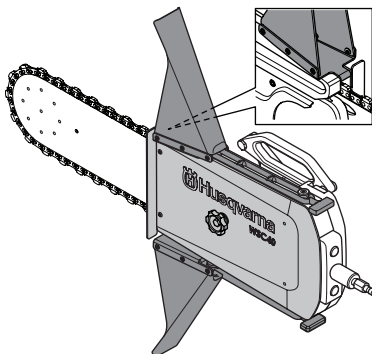
U ovom poglavlju su objašnjeni razni zaštitni delovi mašine, njihov način rada i osnovni pregled i održavanje koje treba da vršiš da bi osigurao stalan rad. Vidi poglavje Šta je šta?, da pronađeš gde su ti delovi smešteni na vašoj mašini.



UPOZORENJE! Ne koristite mašinu na kojoj je bezbednosna oprema neispravna! Bezbednosnu opremu je potrebno pregledati i održavati. Ako se bezbednosna oprema ili neki deo mašine ošteti na bilo koji način, odnesite ga u servisnu radionicu radi popravke.

Poklopac i štitnici od prskanja

Prilikom rezanja je uvek potrebno koristiti poklopac i štitnik od prskanja.



Poklopac i štitnik od prskanja pružaju zaštitu od kontakta sa pokretnim delovima, izbačenim otpacima i betonskim muljem. Štitnici od prskanja su konstruisani i tako da hvataju dijamantski lanac ako se pokida ili odskoči.

Preporučujemo da postavljate oba štitnika od prskanja, ali za neke namene (rezanje u liniji poda ili plafona) možete da privremeno uklonite jedan štitnik od prskanja. Potrebno je da bude postavljen bar jedan štitnik od prskanja, i to u pravcu prskanja. Vratite uklonjeni štitnik od prskanja na mesto posle rezanja.

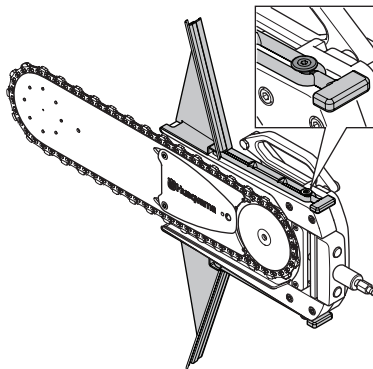
Proverite poklopac i štitnik od prskanja.

Proverite ima li na poklopcu i štitnicima od prskanja pukotina ili rupa nastalih od udara otpadaka.

Zamenite ih ukoliko je potrebno.

Štitnici za rezanje u nivou

Ova mašina može da se koristi za rezanje u nivou. Za rezanje u nivou se koriste posebno konstruisani štitnici od prskanja. Ovi štitnici smeju se koristiti samo za rezanje u nivou.



Proverite ima li znakova habanja ili oštećenja na štitnicima. Uverite se da na štitnicima nema oštećenja. Zamenite štitnike ako su oštećeni.

Mrežni uređaj

Obavezno proverite bezbednosnu opremu na isporučenom agregatu. Pročitajte priručnik za rukovaoca agregata.

Pročitajte i bezbednosna uputstva iz priručnika za rukovaoca za odgovarajuću testeru za zid i agregat koji će se koristiti.

DIJAMANTSKI LANCI

Opšte napomene



UPOZORENJE! Pucanje lanca može da prouzrokuje ozbiljne povrede ukoliko bude odbačen prema rukovaocu. Neispravan rezni pribor ili pogrešna kombinacija mača i lanca povećava opasnost odskoka! Upotrebljavaj samo kombinacije mačeva i lanaca koje smo preporučili.

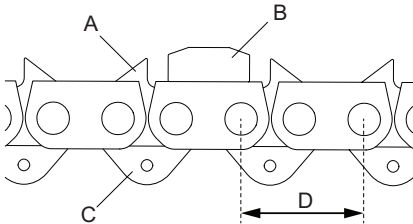


UPOZORENJE! Uvek odvojite kabl za napajanje testere pre ugradnje, čišćenja i održavanja. Nebriga može da dovede do teških povreda ili smrti.



UPOZORENJE! Prilikom rada sa lancem uvek nosi rukavice da bi zaštitio ruke od povrede.

- A) Pogonski član sa odbojnim zubom
- B) Rezna karika sa dijamantskim delom
- C) Mač



Korak zuba dijamantskog lanca: $Korak = D/2$

Ova jedinica sme da se koristi samo sa lancima sa dva odbojna zuba na članu jer može da se koristi u oba smera rotacije.

Lanac sa dva odbojna zuba na članu može da se postavi u oba smera.

Proverite lanac

- Proverite da lanac ne pokazuje znakove oštećenja u obliku pomeranja karika, polomljenog reznog alata, pogonskih karika ili polomljenih segmenata. Zamenite oštećen dijamantski lanac.
- Ako je lanac bio izložen velikom zaglavlivanju ili drugoj vrsti nenormalnog preopterećenja, lanac treba da se razmontira sa vodilice i pažljivo pregleda.

Proverite testeru

Testera je opremljena sa više bezbednosnih funkcija koje štite rukovaoca u slučaju pucanja lanca. Ove bezbednosne funkcije treba pregledati pre početka rada. Nikada ne upotrebljavajte testeru ako je neki od sledećih delova oštećen ili nedostaje:

- Poklopac sistema prenosa
- Lanac je oštećen
- Štitnik od prskanja je oštećen ili nedostaje.

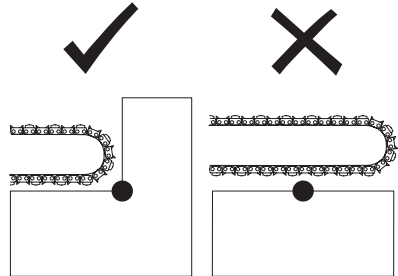
Materijal



UPOZORENJE! Lančana motorna testera za sečenje betona se ni u kom slučaju ne sme preradiivati za sečenje materijala za koje nije namenjena. Na nju se nikad ne sme postavljati lanac za sečenje drveta.

Ova mašina je osmišljena i namenjena za sečenje betona, cigle i raznih kamenih materijala. Svaka druga upotreba smatra se neprimerenom.

Ova testera ne sme da se koristi za rezanje čistih metala. To će verovatno da izazove pucanje segmenata ili lanca. Dijamantski deo može da reže armirani beton. Pokušajte da režete armaturu zajedno sa što je moguće više betona, jer će to sačuvati lanac.



Glaziranje

Dijamantske karike mogu da delimično ili potpuno izgube sposobnost rezanja posle rezanja izuzetno tvrdog betona ili kamena. Do ovoga može da dođe i ako ste primorani da režete sa slabim delimičnim pritiskom (dijamantski lanac dodiruje radni komad čitavom dužinom mača). Rešenje za taj problem je da promenite smer rotacije lanca.

Transport i čuvanje

- Nakon završenog posla treba očistiti vodilicu, lanac i pogonski mehanizam dijamantske testere od čestica pomoću mlaza vode pod pritiskom u trajanju od bar 15 sekundi. Isperite mašinu vodom. Ako se mašina neko vreme neće koristiti, preporučuje se podmazivanje lanca i vodilice uljem da bi se sprečila korozija.
- Proverite ima li na svojoj opremi za sečenje oštećenja nastalih tokom transporta ili skladištenja.

MONTIRANJE I PODEŠAVANJA

Opšte napomene



UPOZORENJE! Uvek odvojite kabl za napajanje testere pre ugradnje, čišćenja i održavanja. Nepažnja može dovesti do ozbiljnih ili kobnih povreda.

Postavite nosače za zid i šine

Sastavite sistem prema uputstvu za rukovaoca za odgovarajuću zidnu testeru.

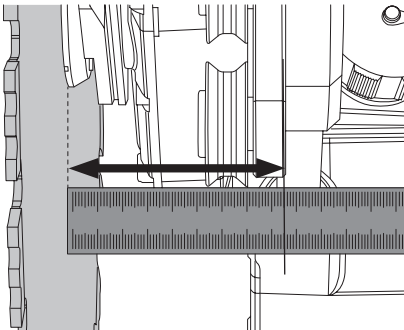
Postavite nosač testere i testeru

Sastavite sistem prema uputstvu za rukovaoca za odgovarajuću zidnu testeru.

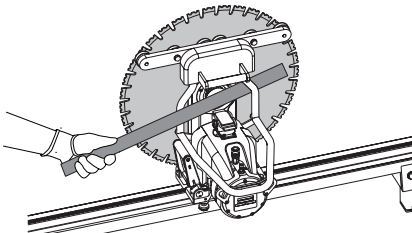
Provera paralelnosti vodice štitnika reznog diska i reznog diska

Da biste poravnali WSC 40 sa rezom, uverite se da nije došlo do deformisanja šipke drške na zidnoj testeri.

- 1 Postavite vodicu štitnika reznog diska na vodicu i izmerite rastojanje između oba krajnja točkica i reznog diska. Izmerena vrednost između spoljnog dela vodice točkica i reznog diska bi trebalo da bude oko 102 ± 2 mm.



- 2 Ako je razlika veća od 2 mm, skinite vodicu i podesite okvir gvozdrenom šipkom tako da vodica bude paralelna sa reznim diskom.



Postavite modul lančane testere za zidove

VAŽNO! Uvek čuvajte mašinu u kutiji koju ste dobili kad je ne koristite.



UPOZORENJE! Zaštite šake rukavicama.



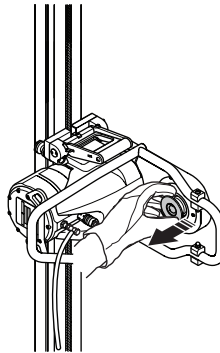
UPOZORENJE! Postavljanje mašine bi trebalo da vrši samo jedna osoba, jer se time sprečavaju nepredviđeni događaji.



UPOZORENJE! Opasnost od drobljenja! Čvrsto držite mašinu.

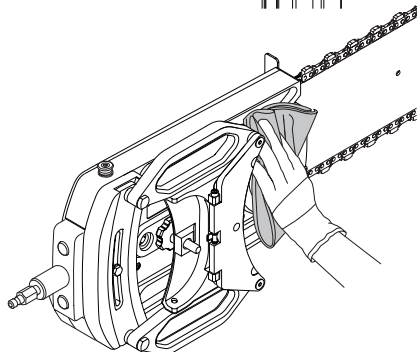
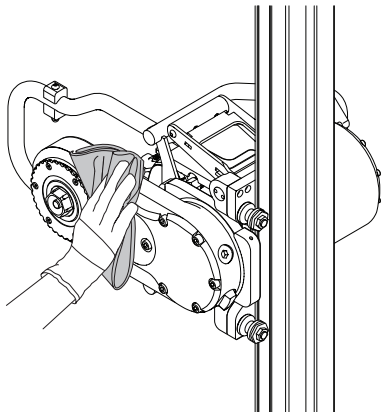
VAŽNO! Tokom postavljanja, pod bi trebalo da bude čist. Uverite se da nema predmeta koji bi smetali.

- 1 Uklonite rezni disk i prirubnicu reznog diska u skladu sa priručnikom za rukovaoca za odgovarajuću testeru za zid.
- 2 Uverite se da je glavčina rukavca u spoljnom položaju. Ako je šestougaona osovina u unutrašnjem položaju, nije moguće postaviti WSC 40.

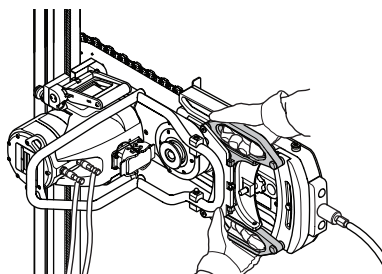


MONTIRANJE I PODEŠAVANJA

- 3 Uverite se da su površine mašine i rezne glave čiste.

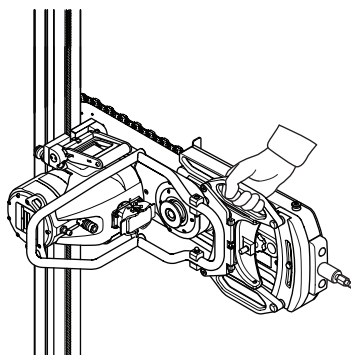


- 4 Obema rukama podignite mašinu iz kutije za odlaganje, držeći je za paralelne drške.

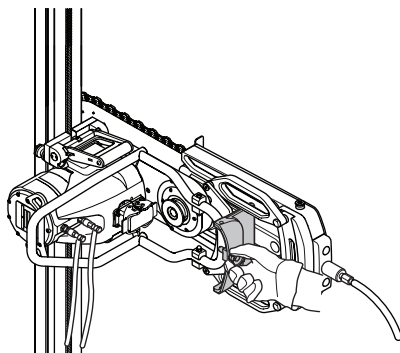


- 5 Namaknite WSC 40 na krak testere za zid. Pritiskajte šestougaonu osovinu dok pažljivo pomerate uređaj oko centra da biste poravnali vratilo. Osovina bi sad trebalo da bude u zaključanom međupoložaju, proverite to tako što

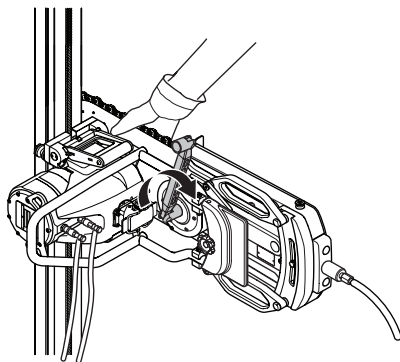
ćete povući modul lančane testere za zidove. Uverite se da je mašina fiksirana za krak testere.



- 6 Preklopite stezaljku koja fiksira testeru za dršku. Pritegnite dugme za završavanje.

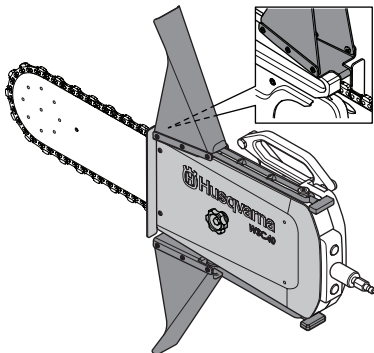


- 7 Pritegnite mašinu na glavu testere pomoću vijka u glavčini rukavca. Stavite jednu šaku na lanac radi otpora. Ne zaboravite da nosite rukavice. Upotrebite ključ od 18 mm koji ste dobili u kutiji za alat. Koristite moment zatezanja od 70–80 Nm (52–59 ft-lbs).

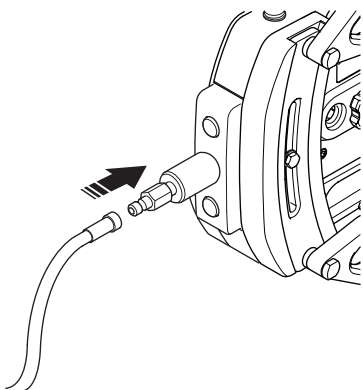


MONTIRANJE I PODEŠAVANJA

8 Postavite štitnike od prskanja.



9 Povežite crevo za vodu.



UPOZORENJE! Proverite da li je sve pravilno sklopljeno pre nego što povežete kabl za napajanje.

Postavljanje dijamantskog lanca



UPOZORENJE! Nemojte da montirate ili demontirate alat ili štitnike ako najpre niste odvojili kabl za napajanje od testere. Nebriga može da dovede do teških povreda ili smrti.



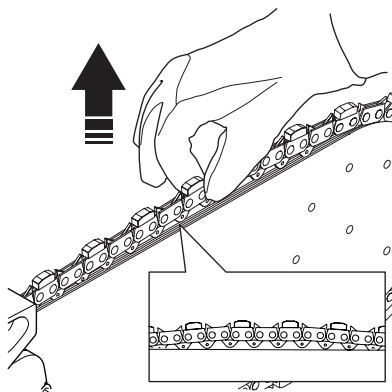
UPOZORENJE! Vodite računa kad sklapate modul lančane testere za zidove, da se ne bi olabavila prilikom rezanja. Nepažnja može dovesti do ozbiljnih ili kobnih povreda.

Zatezanje dijamantskog lanca

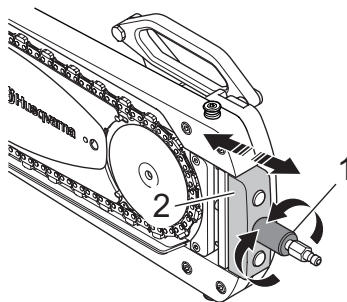


UPOZORENJE! Labav dijamantski lanac može da odskoči i izazove teške ili smrtonosne povrede.

Pravilna zategnutost dijamantskog lanca na ovoj mašini nije ista kao za druge lančane testere. Kad je lanac savršeno zategnut, tesno naleže uz mač i pravi savršen krug oko njega. Posle zatezanja bi i dalje trebalo da je moguće odići lanac tako da vodice lanca budu paralelne sa mačem i da je moguće lako pomerati lanac.



Otpustite zavrtani stezne podloške sa zadnje strane pomoću T-ključa od 13 mm. Zategnite lanac pomoću dugmeta za podešavanje.



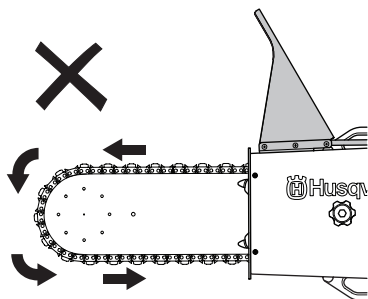
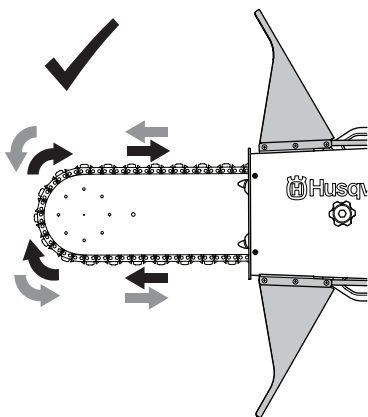
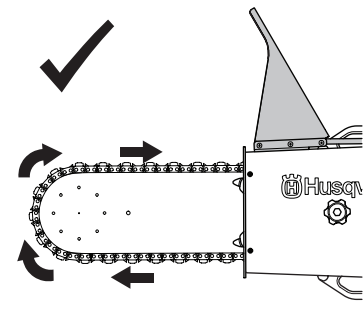
Postavljanje štitnika od prskanja

Štitnik od prskanja za opremu za rezanje bi trebalo postaviti na stranice mašine pomoću gumenih steznika. Štitnik onda skuplja rasprskanu tečnost i varnice iz materijala koji se reže i uklanja ih dalje od korisnika.

Pošto možete da birate smer rotacije dijamantskog lanca, i smer mlaza vode iz lanca može da se bira bez obzira na to kako je testera okrenuta na šinama.

MONTIRANJE I PODEŠAVANJA

Štitnici od prskanja se postavljaju u smeru rotacije lanca i kad se testera koristi za rezanje u nivou i pri normalnom rezanju.



Priključivanje jedinice za napajanje



UPOZORENJE! Ovaj proizvod je namenjen za korišćenje samo uz agregate Husqvarna PP serije 400. Sve ostale upotrebe su zabranjene.

Pročitajte uputstvo isporučeno uz komplet za napajanje pre početka korišćenja mašine.

Maksimalna ulazna snaga jedinice je 9,2 kW i zato se režim 16 A prikazuje samo kad koristite WSC 40 sa agregatima PP 480 i PP 490. Ovo se automatski podešava kad se na daljinskom upravljaču izabere režim lanca. Proverite da li je na agregatu ažuriran softver.

Odvojte testeru za zid



UPOZORENJE! Uvek odvojte kabl za napajanje testere pre ugradnje, rastavljanja, čišćenja i održavanja. Nepažnja može dovesti do ozbiljnih ili kobnih povreda.

- 1 Odvojte uvodni kabl za napajanje i uvodno crevo za vodu.
- 2 Uklonite štitnike od krotina.
- 3 Stavite šaku n lanac da biste sprečili da se pomera i otpustite vijak u glavčini rukavca ključem od 18 mm. Odvijte vijak i uverite se da je glavčina rukavca u međupoložaju.
- 4 Čvrsto uhvatite priključak za vodu na WSC 40. Otpustite zavrtanj za fiksiranje na stezaljci za završavanje. Preklopite stezaljku za fiksiranje da biste pričvrstili paralelne drške.
- 5 Dobro stegnite paralelnu dršku slobodnom rukom. Izvucite glavčinu rukavca na kraku testere za zid u spoljni položaj. Skinite mašinu.
- 6 Uvek čuvajte mašinu u kutiji koju ste dobili kad je ne koristite.

Zaštitna oprema

Opšte napomene

Ne upotrebljavajte nikada mašinu ukoliko ne postoji mogućnost pozivanja u pomoć u slučaju nesreće.

Lična zaštitna oprema

Pri svakoj upotrebi mašine će se samo propisana lična zaštitna oprema koristiti. Lična zaštitna oprema ne može da otkloni potpuno opasnost od povrede ali će umanjiti stepen povrede ako dođe do nezgode. Zamoli prodavača motornih testera da ti pomogne izabrati propisanu opremu.



UPOZORENJE! Pri upotrebi proizvoda koji seku, bruse, buše, peskiraju ili oblikuju materijale, može doći do stvaranja prašine i isparenja koji mogu da sadrže štetne hemikalije. Proverite prirodu materijala koji nameravate da obradite i koristite odgovarajuću masku za disanje.

Dugotrajno izlaganje buci može prouzrokovati trajne povrede sluha. Zbog toga upotrebite uvek odobrene zaštitne slušalice. Uvek budite oprezni u zapažanju signala upozorenja ili dovike kada se koristi zaštitne slušalice. Uvek zaštitne slušalice odmah nakon zaustavljanja motora.

Uvek postoji rizik od traumatskih povreda kada radite sa proizvodima koji imaju pokretne delove. Nosite zaštitne rukavice da biste izbegli telesne povrede.

Uvek upotrebi:

- Propisani zaštitni šlem
- Zaštitne slušalice
- Odobrena zaštitna za oči. Prilikom korišćenja vizira istovremeno se mora koristiti odobrene zaštitne naočale. Odobrene zaštitne naočale jesu takve koje ispunjavaju standard ANSI Z87.1 za SAD ili EN 166 za EU-zemlje. Vizir mora ispunjavati standard EN 1731.
- Maska za disanje
- Izdržljive rukavice koje omogućavaju čvrsto držanje predmeta u ruci.
- Uska, izdržljiva i udobna odeća koja omogućava punu slobodu pokreta. Nemojte nositi kratku odeću
- Čizme sa čeličnim oklopm prstiju i neklijajućim donom.
- Pazite da se odeća, dugačka kosa i nakit ne zakače za obrtne delove mašine.

Ostala zaštitna oprema



UPOZORENJE! Dok koristite mašinu može doći do varničenja, a samim tim i do požara. Neka vam oprema za gašenje požara uvek bude pri ruci.

- Aparat za gašenje požara
- Paket za prvu pomoć

Opšta uputstva za bezbednost



UPOZORENJE! Pročitajte sva bezbednosna upozorenja i sva uputstva. Nepridržavanje upozorenja i uputstava može da dovede do strujnog udara, požara i/ili teških povreda.

Ovaj odeljak opisuje opšte bezbednosne smernice za upotrebu mašine. Ove informacije ne zamenjuju profesionalne veštine i iskustvo. Ako se nađete u situaciji da se osećate nebezbedno, prekinite rad i potražite savet stručnjaka. Obratite se prodavcu, servisu ili iskusnom korisniku. Nemojte pokušavati da obavite neki zadatak ako niste sigurni u to!

- Pažljivo pročitaj i shvati sadržaj ovog priručnika pre upotrebe mašine.
- Pročitajte uputstvo isporučeno uz komplet za napajanje pre početka korišćenja mašine.
- Ova mašina je namenjena za korišćenje samo uz proizvode Husqvarna WS 440 / WS 482. Drugačija upotreba je zabranjena.
- Ova mašina može da izazove teške telesne povrede. Pažljivo pročitajte sigurnosna uputstva. Naučite kako da koristite mašinu.
- Imajte na umu da je operater odgovoran za sve nesreće ili opasnosti koje zadese druge ljude ili njihovu imovinu.
- Svi rukovaooci će biti obučeni za korišćenje mašine. Vlasnik je dužan da obezbedi obuku za sve rukovaoce.
- Mašina se mora čistiti. Oznake i nalepnice moraju biti u potpunosti čitljive.
- Sačuvajte sva upozorenja i uputstva kao referencu za kasnije.



UPOZORENJE! Nemarna ili pogrešna upotreba mašine može da dovede do ozbiljnih povreda ili do smrtnog slučaja rukovaoaca ili drugih lica.

Nikada nemojte dozvoliti deci ili ostalima koji nisu obučeni da koriste mašinu ili da vrše popravke na njoj.

Nikada ne dozvolite da neko drugi koristi mašinu pre nego što ustanovite da su razumeli sadržaj uputstva za upotrebu.



UPOZORENJE! Neovlašćene prepravke i/ili dodatna oprema mogu dovesti do teške povrede ili smrti rukovaoca ili drugih osoba.

Nikada ne modifikujte mašinu tako da više ne odgovara originalnom dizajnu, i ne upotrebljavajte mašinu ukoliko Vam se čini da je neko drugi modifikovao.

Nikad nemojte koristiti neispravnu mašinu, bateriju ili punjač baterije. Izvršavajte provere, sprovedite postupke održavanja i pridržavajte se uputstva za servisiranje koji su opisani u ovom priručniku. Neke postupke održavanja i servisiranja moraju da izvrše obučeni i kvalifikovani stručnjaci. Pogledajte uputstva u poglavlju Održavanje“.

Koristite samo originalne rezervne delove.

Uvek upotrebljavajte zdrav razum

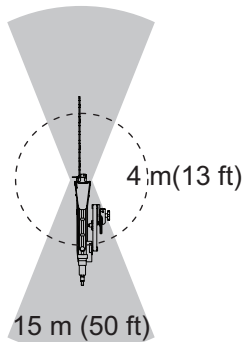
Nije moguće obuhvatiti sve situacije sa kojima se možete susresti. Stoga uvek budite oprezni i koristite zdrav razum.

Ukoliko se nađete u situaciji da se osećate nebezbedno, prekinite sa radom i zatražite savet stručnjaka. Obratite se svom prodavcu, servisu ili iskusnom korisniku. Ne pokušavajte da obavite ijedan zadatak ukoliko niste sigurni da umete da ga obavite!

Bezbednost u oblasti rada

- Prilikom preozivanja uvek proverite drugu stranu zida na mestu na kojem će proći mač i dijamantski lanac. Udaljite sve osobe od lokacije, ogradite je i uverite se da ne može da dođe do povređivanja osoba i oštećivanja predmeta.
- Uvek proverite i označite mesta kuda prolaze cevi gasovoda. Sečenje u blizini cevi gasovoda uvek izaziva opasnost. Uverite se da sečenje ne proizvodi varnice imajući u vidu rizik od eksplozije. Budite skoncentrisani i usredsređeni na dati zadatak. Nepažnja može dovesti do ozbiljnih fizičkih ili kobnih povreda.
- Uverite se da na mestu na kome ćete raditi ili materijalu koji ćete seći nema sprovedenih cevi ili električnih kablova.
- Uverite se da u radnom prostoru nema strujnih kablova pod naponom.
- Nadgledaj da nema neovlašćenih lica unutar područja rada, inače postoji rizik ozbiljnih ličnih ozleđa. Udaljenost bezbednosti je 15 metara (50 ft).
- Nemoj upotrebljavati testeru po lošem vremenu kao što je gusta magla, jaka kiša, snažan vetar, velika hladnoća itd.
- Raditi za vreme lošeg vremena je zamorno i može da stvori opasne okolnosti, kao na primer klizavo tlo.
- Postarajte se da radna oblast bude dovoljno osvetljena kako bi se stvorilo bezbedno radno okruženje.
- Uvek osigurajte siguran i stabilan položaj za rad.

Oblast rizika oko mašine



UPOZORENJE! Nadgledaj da nema neovlašćenih lica unutar područja rada, inače postoji rizik ozbiljnih ličnih ozleđa. Udaljenost bezbednosti je 15 metara (50 ft).



UPOZORENJE! Najmanja bezbedno rastojanje od pokretnih delova tokom rada iznosi 4 metra (13 ft) za rukovaoca. Rukovalac mora da uvek stoji pod dijagonalnim uglom iza testere koja radi da bi sprečio da ga udare komadići rezanog materijala. Budite izuzetno pažljivi pri pokretanju, kad testera prodire kroz materijal.

VAŽNO! Nikome ko nema gorenavedenu zaštitnu opremu neće biti dozvoljeno da bude unutar oblasti gde postoji rizik od povreda usled letenja materijala.

Električna bezbednost

Pročitajte odeljke o bezbednosti električne opreme u priručnicima za testeru za zid i agregat koji koristite.



UPOZORENJE! Nemojte prati mašinu pod pritiskom pošto voda može ući u električni sistem ili motor i oštetiti mašinu ili izazvati kratak spoj.

Lična bezbednost

- Nikada ne ostavljajte bez nadzora mašinu koja radi.
- Nikada nemojte seći tako da ne možete lako da dohvatite taster za zaustavljanje u slučaju opasnosti na daljinskom upravljaču ili na jedinici za napajanje. Pogledajte uputstvo za jedinicu za napajanje.
- Uverite se da se u blizini uvek nalazi još neko kada koristite mašine kako biste mogli da pozovete pomoć u slučaju nezgode.

RAD

- Osobe koje treba da budu u blizini mašine moraju da nose obaveznu zaštitnu opremu, uključujući i zaštitu za uši, pošto jačina zvuka pri sečenju premašuje 85 dB(A).
- Budite pažljiviji prilikom podizanja. Rukujete sa teškim delovima, a to uključuje rizik od povreda nastalih prikleštanjem ili drugih povreda.
- Ljudi i životinje mogu da Vam skrenu pažnju, zbog čega možete da izgubite kontrolu nad mašinom. Iz tog razloga uvek budite koncentrisani i usredsređeni na dati zadatak.
- Pazite da se odeća, dugačka kosa i nakit ne zakače za obrtne delove mašine.
- **Uklonite ključ za podešavanje ili francuski ključ pre uključivanja električne alatke.** Francuski ključ ili ključ koji ostanu pričvršćeni za obrtni deo električne alatke mogu da dovedu do telesne povrede.
- Nikada ne ostavljajte uključenu mašinu bez nadzora.
- Opasnost od drobljenja. Ako se nepravilno sklopi, mašina može da padne i povredi rukovaoca.
- Budite pažljiviji prilikom podizanja. Rukujete sa teškim delovima, a to uključuje rizik od povreda nastalih prikleštanjem ili drugih povreda.

- Skladištite opremu na mesto koje možete zaključati tako da bude van domašaja dece i neovlašćenih lica.
- Ako postoji opasnost od zamrzavanja, iz mašine se mora odstraniti sva preostala rashladna tečnost.
- Koristite kutije namenjene za čuvanje opreme.

Osnovna tehnika čišćenja



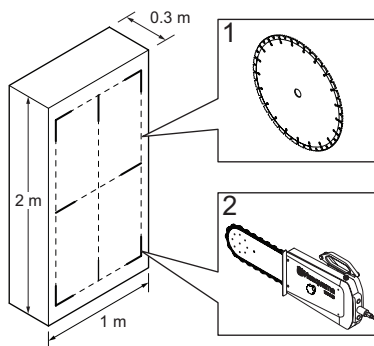
UPOZORENJE! Tehniku rada za WSC 40 treba koristiti samo za ovaj proizvod. Ne koristite ove tehnike rada za rad sa drugom opremom.



UPOZORENJE! Uvek koristite rezni disk čiji su zubi širi od karika lanca. Ovo je od izuzetnog značaja ako se za dovršavanje reza koristi alat koji se drži rukom. Ako se koristi mašina koja se vodi po šinama, kao što je WSC 40, možete da zanemarite ovaj savet.

Počnite rezanje testerom za zid korišćenjem reznog diska (1) kao što je prikazano na ilustraciji. Posle toga koristite modul lančane testere za zid (2) kao što je prikazano na ilustraciji.

Reže se kao što je prikazano na ilustraciji:



Uvedite rezni disk 3–7 cm (1,2'–2,8'). Napravite uvodni rez da biste mogli da režete pravo i zajedno s njim i osnovu za sledeći rez. Rez bi trebalo napraviti pažljivo. Krak za rezanje omogućava da se kao početni rezni disk koriste rezni diskovi do 1000 mm (40'). Međutim, preporučujemo da počnete rezanje reznim diskom od 800 mm (31,5').

- Moguće je praviti dublji rez kad se završi uvodni rez. Dubina uvodnih rezova se određuje od slučaja do slučaja i zavisi od činilaca kao što su tvrdoća betona, postojanje armature i sl.
- Ako menjate noževe da biste postigli veću dubinu u istom sečenju, postarajte se da debljina noža odgovara širini žljeba.
- Pustite mašinu da radi bez primene sile ili pritiska na nož.

Upotreba i održavanje

- Nemojte da montirate ili demontirate ovaj alat ili štitnike ako najpre niste odvojili kabl za napajanje od jedinice testere.
- Nikada ne izvlačite kabl za napajanje pre nego što isključite napajanje i sačekate da se motor potpuno zaustavi.
- Nemojte da režete ako ne koristite odgovarajuće štitnike.
- Povedite računa da pri pokretanju mašine lanac ne dodiruje ništa.
- Najmanja bezbedno rastojanje od pokretnih delova tokom rada iznosi 4 metra (13 ft) za rukovaoca. Rukovalac mora da uvek stoji pod dijagonalnim uglom iza testere koja radi da bi sprečio da ga udare komadići rezanog materijala.
- Obavezno je korišćenje vodenog hlađenja. Ovim se rashlađuje lanac i mač, produžava im se radni vek i sprečava se akumulacija prašine.
- Proverite da li su sve spojnice, spojevi i kablovi neoštećeni i čisti.
- Jasno obeležite sve planirane rezove pre nego što počnete sa sečenjem, planirajte ih tako da mogu da se sprovedu bez opasnosti po osobe ili mašinu.
- Dobro obezbedite i privežite blokove betona pre isecanja. Isečeni materijal, zbog svoje masivnosti, može prouzrokovati veliku štetu na mašini i ozbiljne telesne povrede ako se ne može kretati u kontrolisanim uslovima.

Transport i čuvanje

- Uvek izvucite strujni kabl pre pomeranja opreme.
- Razmontirajte nož i štitnik noža pre transporta i skladištenja.

Kad završite rezanje reznim diskom, zamenite rezni disk modulom lančane testere za zidove i izrežite preostali materijal tako da dobijete oštre uglove.

Ako režete armirani beton sa mnogo armature ili tvrdi agregat, trebalo bi da počnete rez A minus 50 mm (2") od ugla. U tabeli nadrezivanje² možete da nadete vrednosti za A.

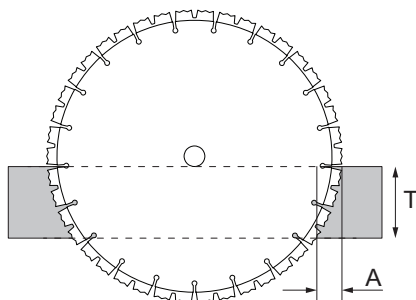
NAPOMENA! Prebacite postavku na daljinskom upravljaču na režim lanca kad koristite modul lančane testere za zidove.

Uvodite modul lančane testere za zidove u zid i režite vršnim delom. Softver automatski prilagođava uzdužno uvodenje da bi se vršilo rezanje samo vršnim delom. Kad počnete da režete, uverite se da ima dovoljno prostora za nosač testere do kraja šina (izaberite odgovarajući smer rotiranja kraka).

NAPOMENA! Uverite se da je na daljinskom upravljaču izabran režim lanca. Ako to nije slušaj, alatka će se previše habati.

Nadrezivanje

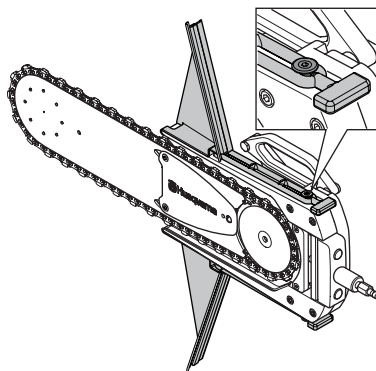
Dužina nadrezivanja zavisi od debljine zida i reznog diska koji se koristi.



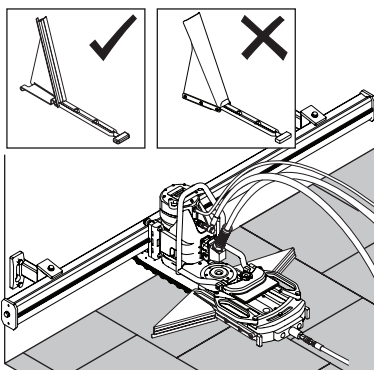
Veličina reznog diska	800 mm/ 32"	1000 mm/ 40"
T (mm/inch)	A (nadrezivanje u mm/ inčima)	
200/8	100/4	80/3
250/10	160/6	120/5
300/12	250/10	160/6
350/14	-	230/9
400/16	-	335/13

Ravno sečenje iznad površine

Uklonite štitnike od prskanja za normalno rezanje i poklopac menjača. Zamenite štitnike od prskanja isporučеним štitnicima za rezanje u nivou.



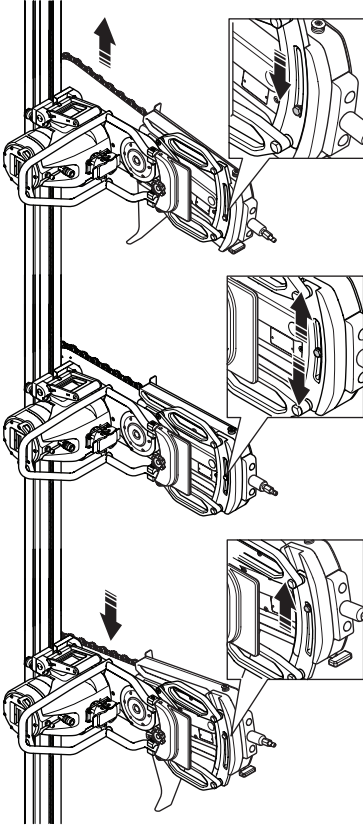
Preporučujemo da postavljate oba štitnika za rezanje u nivou, ali za neke namene (rezanje u liniji poda ili plafona) možete da privremeno uklonite jedan štitnik za rezanje u nivou. Potrebno je da bude postavljen bar jedan štitnik za rezanje u nivou, i to u pravcu rotacije lanca. Zamenite štitnik posle rezanja.



Podešavanje ugla

Podešavanje ugla se koristi da bi se dobio savršen rez u uglovima u blizini plafona, poda i čoška zida. Podesite ugao na najveći položaj. Smer zavrtanj i podesite ugao.

Otpustite zavrtanj i podesite ugao.



UPOZORENJE! Uvek pritegnite zavrtanj momentom pritezanja od 20 Nm (15 ft-lbs).

Preporučena brzina lanca

Za najbolje radne karakteristike rezanja koristite punu brzinu rezanja, 28 m/s (92 ft/s) u mekom i srednje tvrdom betonu.

Ako koristite WS 482, uverite se da je aktiviran mehanički zupčanik 2 da biste dobili tačno prikazivanje brzine lanca.

NAPOMENA! Rezanje na preniskom broju obrtaja može da ošteti lanac i mač. Proverite da li je izabran odgovarajući mehanički zupčanik! Ako režete tvrd beton, koristite manju brzinu lanca nego za mek beton.

PALJENJE I GAŠENJE

Pre paljenja motora

- Izolujte prostor na kom se vrši rezanje kako se neovlašćene osobe ne bi povredile ili smetale rukovaocu.
- Uverite se da režno sečivo i njegova zaštita nisu oštećeni niti naprsli. Zamenite režno sečivo ili njegovu zaštitu ukoliko je došlo do udara ili naprslina.
- Proverite ima li naprslina ili oštećenja na lancu, maču i štitnicima lanca. Zamenite ako je došlo do udaranja ili ako se pojave naprsline.
- Pre uključivanja proverite da li su svi kablovi i snabdevanje vodom pravilno povezani sa mašinom.

Paljenje

Pratite uputstva za pokretanje u priručniku koji se isporučuje sa jedinicom za napajanje.

NAPOMENA! Uverite se da je na daljinskom upravljaču izabran odgovarajući režim pogona za WSC40. U suprotnom će doći do preteranog habanja lanca i mača.

VAŽNO! Postarajte se da na agregatu i daljinskom aparatu bude instaliran najnoviji softver. Husqvarna servisni centar može da vam obezbedi najnoviji softver.

Izaberite mehanički zupčanik 2 ako koristite testeru za zid WS 482.

Izaberite režim pogona.

Režimi pogona se menjaju na daljinskom upravljaču isporučenom u opremi testere za zid. Možete da prebacujete alat između reznog diska i modula lančane testere za zid pritiskanjem dugmadi sa strelicama nagore i nadole.

Na agregatu može da se prikaže više opcija. Uverite se da ste izabrali odgovarajući režim za alat koji koristite.

Ako izaberete pogrešan režim pogona, alati mogu da se previše habaju.

Kalibracija

Ako modul lančane testere za zidove ne reže zid u pravoj liniji, možda je potrebno da ponovo kalibrišete senzore za položaj.

- 1 Pomerite testeru u spoljni položaj rotiranjem kraka. Dve drške moraju da budu potpuno paralelne.
- 2 Pritisnite dugme menu (meni), izaberite calibrate arm position (kalibriši položaj kraka) i pritisnite OK. Položaj je kalibrisan.

Više detalja možete da nadete u priručniku za rukovaoca za Husqvarna agregat.

Gašenje

- Kad završite s rezanjem, izvucite mač uređaja WSC 40 iz zida i isključite rotiranje reznog diska i protok vode.
- Isključite agregat.

Rasklapanje testere

- 1 Sačekajte da se motor potpuno zaustavi.
- 2 Isključite agregat sa strujne mreže.
- 3 Isključite dovod vode i odvojte dovodno crevo za vodu od agregata.
- 4 Isključite kabl za napajanje i crevo za vodu sa jedinice testere.
- 5 Ostali koraci se obavljaju obrnutim redosledom u odnosu na sastavljanje.

Čišćenje

Trebalo bi da očistite testeru kad završite sa rezanjem. Važno je da se sva oprema testere čisti.

VAŽNO! Nemojte da koristite čistač pod visokim pritiskom za čišćenje testere.

Transport i čuvanje

Uvek isključite jedinicu za napajanje i izvucite strujni kabl iz utičnice pre pomeranja opreme.

Uklonite štitnike od prskanja pre transportovanja i odlaganja. Skladištite opremu na mesto koje možete zaključati tako da bude van domašaja dece i neovlašćenih lica.

Ako postoji opasnost od zamrzavanja, potrebno je ispustiti svu zaostalu vodu iz mašine.

Koristite kutije namenjene za čuvanje opreme.

ODRŽAVANJE

Opšte napomene



UPOZORENJE! Korisnik sme vršiti održavanje i servisiranje samo na način opisan u ovom Uputstvu za rukovaoca. Svaki obimniji rad treba da izvrši ovlašćeni servisni centar.

Pregled i/ili održavanje se vrše kad je motor isključen a utikač za struju izvučen.

Upotrebi ličnu zaštitnu opremu. Vidi uputstva pod naslovom Lična zaštitna oprema.

Vek trajanja mašine se može skratiti a rizik od nastupanja nesreća povećati ako se održavanje mašine ne vrši na pravi način i ako se servisiranje ili opravljavanje ne vrše stručno. Ako su vam potrebne dodatne informacije, kontaktirajte najbliži servis.

Prepustite zastupniku kompanije Husqvarna da redovno proverava mašinu i da vrši osnovna podešavanja i popravke.

Servisiranje i održavanje uvek treba vršiti u čistom prostoru, bez otpadaka na podu.

Šema održavanja

U rasporedu održavanja možete da vidite koje delove mašine treba održavati i u kojim vremenskim intervalima to treba vršiti. Vremenski intervali se izračunavaju na osnovu dnevnog korišćenja mašine i mogu da se razlikuju u zavisnosti od stepena korišćenja.

	Svakodnevno održavanje	Za svaki kvadratni metar rezanja
Čišćenje	Spoljašnje čišćenje	
Podmazivanje	Poprskajte lanac i mač uljem.	Podmažite mač preko tačke za podmazivanje sa 2–3 pritiska
	Podmažite mač. Upumpavajte mazivo u tačku za podmazivanje sve dok se mač ne napuni.	
Funkcionalni pregled	Osnovni pregled	
	Sistem za vodu	
	Poklopac i štitnik od prskanja	
	Mač, dijamantski lanac i pogonski lančanik	

Čišćenje

Spoljašnje čišćenje

Trebalo bi da očistite modul lančane testere za zidove kad završite sa rezanjem. Uzmite četku za čišćenje isporučenu sa testerom za zid i povežite je na crevo za vodu. Očistite svu opremu u sistemu.



UPOZORENJE! Nemojte koristiti uređaje za pranje pod visokim pritiskom za čišćenje mašine.

Funkcionalni pregled

Osnovni pregled



UPOZORENJE! Nikada ne koristite oštećene kablove. Oni mogu da prouzrokuju ozbiljne, čak smrtonosne, telesne povrede.

- Proveri da nema labavih matica i zavrtnja i po potrebi pritegni.
- Proverite da li su sve površine čiste.
- Proverite ima li znakova habanja ili oštećenja na poklopcu i štitnicima od prskanja.
- Proverite da li je pogonski zupčanik oštećen.
- Proverite ima li na lancu i maču oštećenja i znakova habanja.
- Proverite zategnutost lanca.
- Proverite sistem za zatezanje lanca.
- Redovno proveravaj istrošenost pogonskog lančanika. Zameni ga ako je suviše istrošen.

Rastavite pre provere

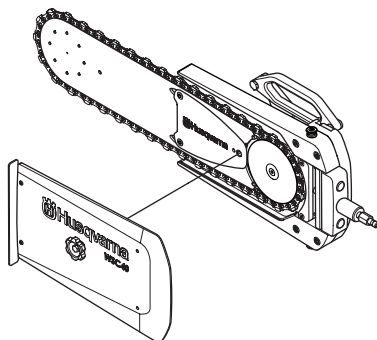


UPOZORENJE! Uvek odvojte kabl za napajanje testere pre ugradnje, rastavljanja, čišćenja i održavanja.

- 1 Izvadite creva za vodu iz testere i okačite ih na predviđeno mesto na transportnim kolicima.

Odvojte creva za vodu sa jedinice testere i okačite ih na obeleženo mesto na prenosnim kolicima ili kutiji.

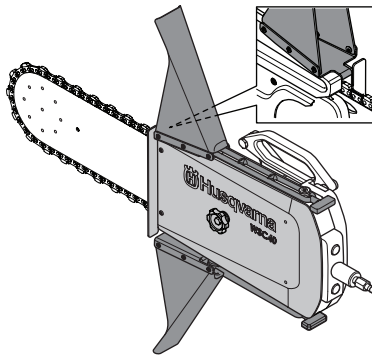
- 2 Uklonite štitnike od krhotina.
- 3 Odvrtite vijak drške i skinite poklopac.



Poklopac i štitnici od prskanja

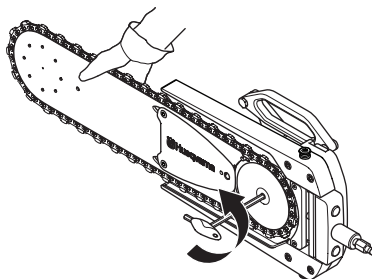
Proverite poklopac i štitnik od prskanja.

Proverite ima li na poklopcu sistema prenosa i štitniku od prskanja pukotina ili rupa nastalih udarima emulzije. Zamenite ih ukoliko je potrebno.

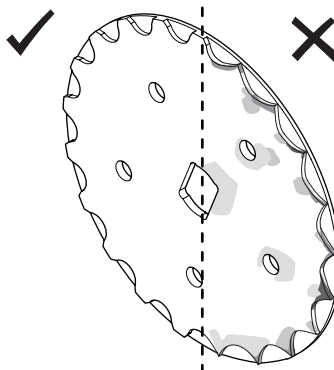


Pogonski lančanik

- 1 Držite lanac jednom rukom i odvijte zavrtnaj pomoću imbus ključa iz kompleta. Uklonite steznu podlošku.

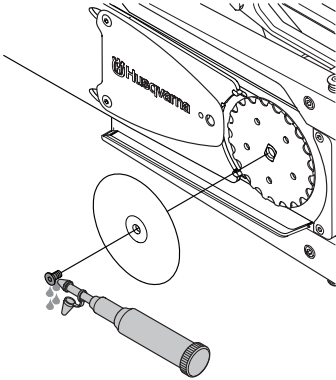


- 2 Redovno proveravaj istrošenost pogonskog lančanika. Zameni ga ako je suviše istrošen.

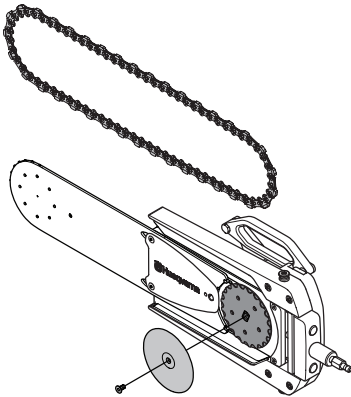


ODRŽAVANJE

- 3 Kad se pogonski lančanik olabavi, obavezno podmažite zavrtnj, navoje i glavu vijka. Zavrtnj će se olabaviti ako nije pravilno podmazan.

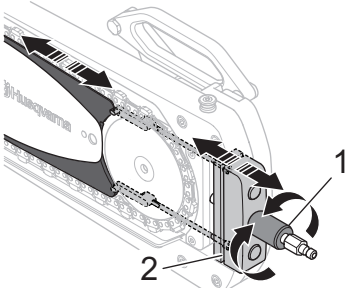


- 4 Uvek pritegnite zavrtnj momentom pritezanja od 20 Nm (15 ft-lbs).



Lanac testere

- 1 Potpuno odvrnite dršku (1) da biste smanjili zategnutost lanca.

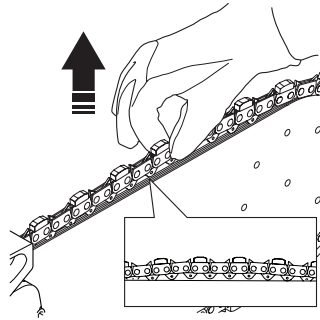


- 2 Povucite lanac da biste oslobodili mehanizam za zatezanje (2) i uklonite lanac.

- 3 Proverite ima li znakova habanja ili oštećenja na lancu. Ako je potrebno, postavite novi lanac na mač.

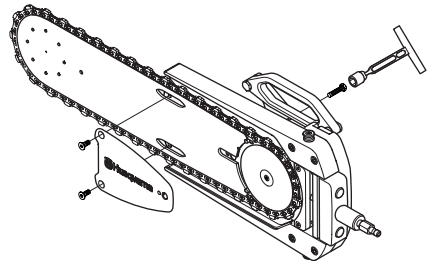
- 4 Zategnutost lanca se podešava pomoću ručice (1).

NAPOMENA! Pravilna zategnutost dijamantskog lanca na ovoj mašini nije ista kao za druge lančane testere. Kad je lanac savršeno zategnut, tesno naleže uz mač i pravi savršen krug oko njega. Posle zatezanja bi i dalje trebalo da je moguće odići lanac tako da vođice lanca budu paralelne sa mačem i da je moguće lako pomerati lanac.



Mač

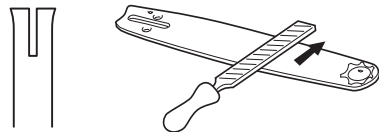
- 1 Upotrebite T-ključ od 13 mm da biste odvili zavrtnj koji drži mač.



- 2 Upotrebite imbus ključ iz kompleta za uklanjanje 2 upuštena zavrtnja. Sačuvajte zavrtnje. Ako je potrebno zameniti zavrtnje, koristite samo zavrtnje sa ilustrovane liste delova (IPL).

- 3 Uklonite mač i proverite da li je pohaban.

- 4 Proverite ima li brazgotina na ivicama mača. Oturipijajte ih ako je potrebno.

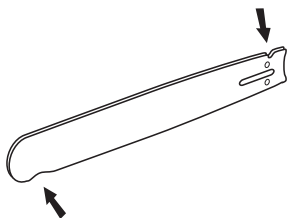


ODRŽAVANJE

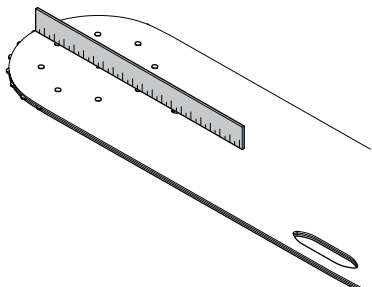
- 5 Proverite da li se žleb na maču znatno pohabao. Zamenite mač ako je potrebno.



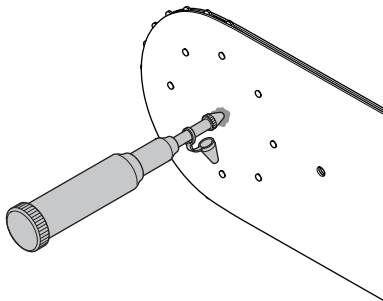
- 6 Proverite da li je vrh mača nejednak ili znatno pohaban. Ako se na donjoj strani vrha mača formira šupljina, do toga je došlo jer je lanac labav. Da biste produžili trajanje mača, promenite pravac rotacije lanca u podešavanjima na daljinskom upravljaču. Više detalja možete da nađete u priručniku za rukovaoca za Husqvarna agregat.



- 7 Proverite da li je mač iskrivljen pomoću lenjira. Naslonite lenjir na vrh mača. Lenjir mora da nalegne na mač.

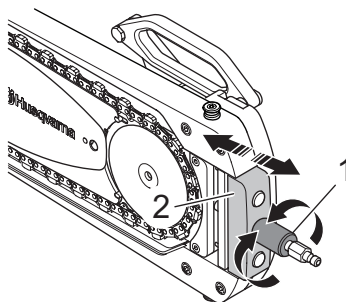


- 8 Svakodnevno podmazujte mač i dijamantski lanac.

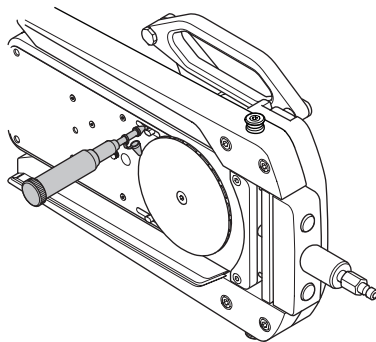


Funkcija zatezanja lanca

- 1 Povucite sivi blok da biste proverili elastičnost.

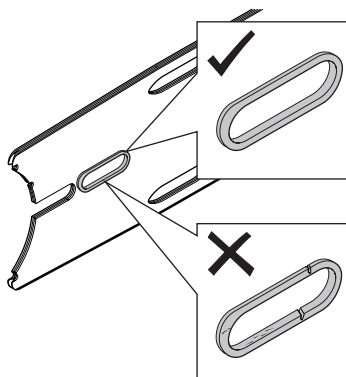


- 2 Očistite otvore i podmažite ih.



Zaštitni prsten

- 1 Proverite pohabanost zaptivki. Zamenite po potrebi.

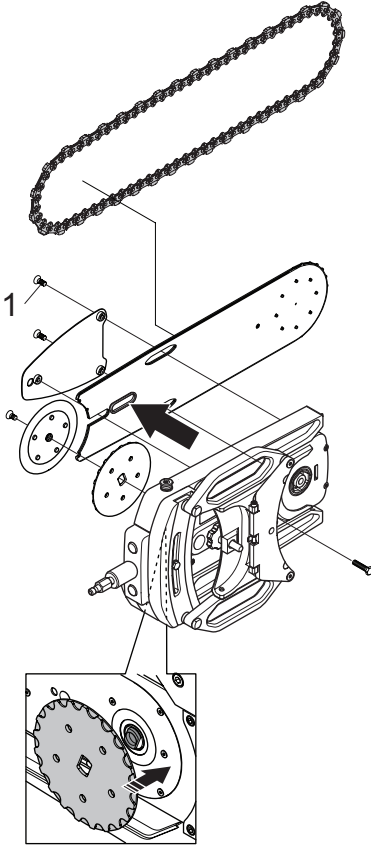


- 2 Očistite sve površine.

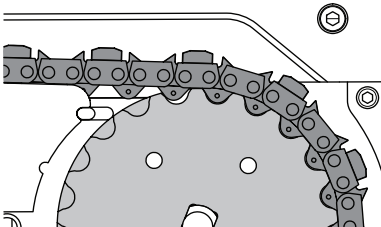
ODRŽAVANJE

Postavljanje posle održavanja

- 1 Stavite pogonski lančanik na izlaznu osovinu.
- 2 Sastavite u skladu sa ilustracijom.



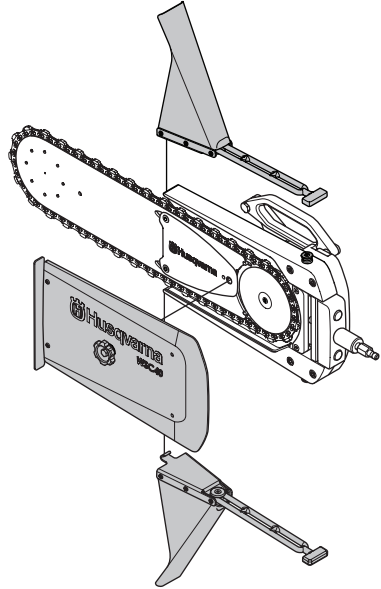
- 3 Zategnite 2 upuštena zavrtnja (1) na moment zatezanja od 20 Nm.
- 4 Stavite lanac na mač i uverite se da lanac dobro prelazi preko nosnih lančanika i pogonskih lančanika.



- 5 Kad se pogonski lančanik olabavi, obavezno podmažite zavrtnj, navoje i glavu vijka. Zavrtnj će se olabaviti ako

nije pravilno podmazan. Uvek pritegnite zavrtnj momentom pritezanja od 20 Nm (15 ft-lbs).

- 6 Podesite zategnutost lanca zavrtnjem dugmeta. Proverite zategnutost lanca. Zategnite steznu podlošku pomoću zavrtnja. Koristite moment zatezanja od 20 Nm (15 ft-lbs).
- 7 Vratite poklopac na mesto. Pažljivo rukom pritegnite dugme.



PRONALAZENJE KVARA

Plan za pronalazenje kvara



UPOZORENJE! Ako postupci servisa ili pronalazjenja kvara ne zahtevaju da mašina bude uključena, motor bi trebalo da bude isključen, a prekidač za zaustavljanje u položaju STOP.

Problem	Verovatan uzrok	Potencijalno rešenje
Mašina teško radi ili se ne useca u materijal.	Pohaban lanac ili mač.	Proverite i zamenite ako je potrebno.
	U lanac je potrebno dodati nove dijamente.	Promenite smer rotiranja lanca.
Testera se savija pri radu.	Pohaban lanac ili mač.	Proverite i zamenite ako je potrebno.
	Drška jedinice testere je iskrivljena.	Podesite ili zamenite dršku.
Sistem za rezanje teško radi, čak i van materijala.	Upotrebljeno je previše maziva.	Ostavite da testera rotira van materijala kraće vreme.
	Netačno sklapanje.	Proverite da li je sklapanje izvršeno pravilno; stezna podloška, pogonski lančanik, lanac, mač, osovina
	Rđa ili korozija.	Podmažite alat mazivom. Promenite delove koji su znatno korodirali.
Mač vibrira na nekim brzinama.	Pogonski točak je istrošen.	Proverite i zamenite ako je potrebno.
Sekač previše vibrira.	Neppravilno postavljen dijamantski lanac	Proverite da li su vodilica i lanac pravilno namešteni i ima li na njima znakova oštećenja. Pročitajte uputstva iz odeljaka "Dijamantski lanci" i "Održavanje".
Nenormalno habanje lanca ili mača.	Pri rezanju se koristi premalo vode.	Promenite dijamantski lanac novim, nekorišćenim.
	Prevelika izlazna snaga iz PP 480 ili PP 490.	Uverite se da ste na daljinskom upravljaču izabrali režim rezanja lanac. Ako nemate taj režim, obratite se Husqvarna serviseru radi ažuriranja softvera.
	Neodgovarajuća zategnutost lanca	Podesite zategnutost lanca.
	Luft u sklopu/netačno sklapanje.	Pomerite mašinu napred i nazad da biste proverili da li su svi delovi pravilno sklopjeni i da je postavljanje na zid urađeno pravilno.
Mašina radi u luku kad je dublje u materijalu.	Mač je oštećen.	Trajno oštećenje. Zamenite mač.
	Vršeno je rezanje testerom za zid a reznim diskom nije napravljen početni rez.	Trajno oštećenje. Zamenite mač.
	Udarili ste u komad uzdužno postavljene armature.	Pomerite testeru bočno i napravite novi rez.

TEHNIČKI PODACI

WSC 40

Maksimalna ulazna snaga (kW)	9,2
Ulaz, maksimalni (o/min)	1200
Pogonski sklop	Pogonski zupčanik
Ulazni obrtni moment pogona, maks. (Nm)	230
Zapremina ulja u menjaču, (dl/fl oz)	1,5/5
Pritisak vode za hlađenje – maks. (bar/PSI)	10/145
Najmanja preporučena brzina protoka vode, (l/min / gal/min)	3,5/1
Maksimalna temperatura vode za hlađenje pri 3,5 l/min / 1 gal/min, (C/F)	60/140

Težina

WSC 40 sa dva štitnika (kg/lbs)	19/42
Ukupna težina sa kutijom za transport, (kg/lbs)	27/60

Emitovanje buke (vidi napomenu 1)

Nivo jačine zvuka, izmereni L_w dB(A)	105
---	-----

Jačine zvuka (vidi napomenu 2)

Nivo zvučnog pritiska na uho rukovaoca, dB (A)	83
--	----

Napomena 1: Emitovanje buke u okruženje mereno kao snaga zvuka (L_{WA}) u skladu sa standardom EN 15027/A1. Opšta nepouzdanost merenja 2,5 dB(A).

Napomena 2: Nivo pritiska buke prema standardu EN 15027/A1.

Opšta nepouzdanost merenja 4 dB(A).

Specifikacije preporučene rezne opreme, lanac

Vodilica i dijamantski lanac	Broj karika dijamantskog lanca:	Korak zuba dijamantskog lanca, (mm/inča)	Širina karike dijamantskog lanca, (mm/inča)	Maksimalna brzina lanca (m/s / ft/s)
24" (0,444")	37	11,582/0,444	5,7/0,22	28/92

Specifikacije preporučene rezne opreme, mač

Dužina mača (mm/inča)	Maks dubina pravog rezanja, (mm/inča)	Maks dubina rezanja, (mm/inča)	Min. dubina rezanja, (mm/inča)	Širina mača sa lancem, (mm/inča)	Širina mača (mm/inča)
614/24	300/12	400/15,7	200/8	192/8	154/6

TEHNIČKI PODACI

Izjava o saobraznosti prema zahtjevima EZ

(Važi samo za Evropu)

Husqvarna AB, SE-561 82 Huskvarna, Švedska, tel.: +46-36-1 46500, izjavljuje pod vlastitom odgovornošću da modul lančane testere za zidove **Husqvarna WSC 40** (u kombinaciji isključivo s mrežnim ispravljačem visoke frekvencije **Husqvarna WS 440/WS 482 i Husqvarna**), od serijskih brojeva iz 2016. (godina je jasno označena na natpisnoj pločici, a nakon nje sledi serijski broj) usklađeno sa zahtevima DIREKTIVA VEĆA:

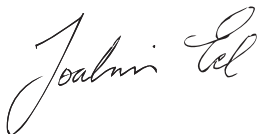
- od 17. maja 2006., „u vezi sa mašinskom opremom“ **2006/42/EZ**.

Sledeći standardi su primenjeni:

EN ISO 12100:2010, EN 15027+A1:2009

Göteborg 23 Maj 2016

Joakim Ed



Globalni direktor za istraživanje i razvoj

Construction Equipment Husqvarna AB

(Ovlašćeni predstavnik kompanije Husqvarna AB i odgovorna osoba za tehničku dokumentaciju.)

KAJ POMENIJO SIMBOLI

Simboli na stroju:

OPOZORILO! Naprava je lahko nevarna, če se uporablja nepravilno ali površno, in lahko upravljavcu ali drugim povzroči resne oziroma celo smrtné poškodbe.

Natančno preberite navodila za uporabo in se prepričajte, da ste jih razumeli, predno začnete z uporabo stroja.

Pri delu vedno uporabljajte:

- Atestirano zaščitno čelado
- Atestirane zaščitne slušalke
- Zaščitna očala ali vezir
- Dihalna maska

Obstaja nevarnost ureznin. Z deli telesa ne segajte v bližino rezalne opreme.

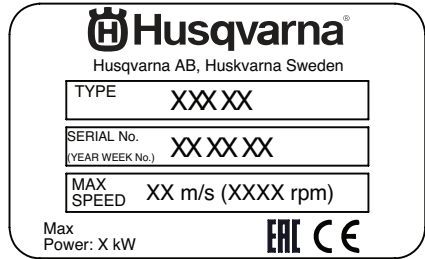
Obstaja nevarnost letečih predmetov. Uporabnik mora biti vedno stadi diagonalno pod kotom za delujočo žago, da ga ne zadenejo deli materiala.

Bodite na varni razdalji od stroja. Uporabnik mora biti varno oddaljen najmanj 4 metre (13 čevljev) od premikajočih se delov, ko ti delujejo.

Izdelek je v skladu z veljavnimi CE predpisi.



Ploščica z oznako stroja



1. vrstica: Znamka
2. vrstica: Naslov proizvajalca
3. vrstica: Vrsta
4. vrstica: Serijska številka (leto, teden, številka)
5. vrstica: Največja hitrost
6. vrstica: Največja moč, simboli za potrdila, ki veljajo za določene trge.

Razlaga stopenj varnosti

Opozorila so razdeljena na tri stopnje.

OPOZORILO!



OPOZORILO! Se uporabi, če obstaja nevarnost resne poškodbe ali življenjske ogroženosti uporabnika ali povzročitve škode njegovi okolici ob neupoštevanju navodil v tem priročniku.

POMEMBNO!



POMEMBNO! Se uporabi, če obstaja nevarnost poškodb uporabnika ali povzročitve škode njegovi okolici ob neupoštevanju navodil v tem priročniku.

POZOR!

POZOR! Se uporabi, če obstaja nevarnost povzročitve škode za material ali stroj ob neupoštevanju navodil v tem priročniku.

Ostali simboli in oznake na stroju se nanašajo na specifične zahteve za certifikacijo, ki veljajo na nekaterih tržiščih.

VSEBINA

Vsebina

KAJ POMENIJO SIMBOLI

Simboli na stroju:	50
Ploščica z oznako stroja	50
Razlaga stopenj varnosti	50

VSEBINA

Vsebina	51
---------------	----

PREDSTAVITEV

Spoštovani kupec!	52
Zasnova in lastnosti	52
WSC 40	52

KAJ JE KAJ?

Poimenovanje delov priključka WSC 40	53
--	----

ZAŠČITNA OPREMA STROJA

Splošno	54
---------------	----

DIAMANTNE VERIGE

Splošno	55
Preverjanje verige	55
Preverjanje žage	55
Materiali	55
Glaziranje	55
Prevoz in shranjevanje	55

MONTAŽA IN REGULIRANJE

Splošno	56
Nameščanje stenskih konzol in vodila	56
Nameščanje vozička z žago in žage	56
Preverjanje, ali je vodilo ščitnika rezila vzporedno z rezilom	56
Nameščanje priključka verige stenske žage	56
Nameščanje diamantne verige	58
Napenjanje diamantne verige	58
Nameščanje ščitnika pred pršenjem	58
Povezovanje električne naprave	59
Odstranjevanje priključka	59

DELOVANJE

Zaščitna oprema	60
Osnovna delovna tehnika	62
Priporočena hitrost verige	64

VŽIG IN IZKLOP

Pred zagonom	65
Vžig	65
Izberite pogonski način.	65
Kalibracija	65
Izklop	65
Razstavljanje žage	65
Čiščenje	65

VZDRŽEVANJE

Splošno	66
Urnik vzdrževanja	66
Čiščenje	66
Funkcionalni pregled	67

ODPRAVLJANJE TEŽAV

Urnik odpravljanja težav	71
--------------------------------	----

TEHNIČNI PODATKI

WSC 40	72
Specifikacije priporočene rezalne opreme, veriga	72
Specifikacije priporočene rezalne opreme, meč	72
ES-Izjava o skladnosti	73

Spoštovani kupec!

Zahvaljujemo se vam, da ste izbrali izdelek Husqvarna.

Upamo, da boste zadovoljni z Vašim strojem in da bo stroj Vaš spremljevalec mnogo prihodnjih let. Nakup enega od naših izdelkov vam daje dostop do profesionalne pomoči, kar se tiče popravil in servisa. Če prodajalna, kjer ste stroj kupili, ni ena od naših pooblaščenih prodajaln, vprašajte prodajalca, kje je najbližja servisna delavnica.

Upamo, da vam bo ta uporabniški priročnik v pomoč. Prepričajte se, da je na delovnem mestu vedno pri roki. Če boste sledili vsebini navodil (uporaba, servis, vzdrževanje itd.), boste pomembno podaljšali življenjsko dobo stroja, kakor tudi ceno rabljenega stroja. Če boste stroj prodali, poskrbite, da bo novi lastnik dobil pripadajoča navodila za uporabo.

Več kot 300 let inovacij

Husqvarna AB je švedsko podjetje, ki temelji na tradiciji iz leta 1689, ko je švedski kralj Charles XI. dal zgraditi tovarno za proizvodnjo mušket. Že takrat so se v okviru razvoja nekaterih izdelkov, ki so v svetu vodilni, na področjih, kot so lovsko orožje, kolesa, motorna kolesa, gospodinjiski aparati, šivalni stroji in izdelki za delo na prostem, izoblikovali temeljni tehnološkega znanja.

Podjetje Husqvarna je vodilno v svetu na področju električnih aparatov za delo na prostem za gozdarstvo, vzdrževanje parkov, zelenic in vrtov ter rezalnih naprav in diamantnega orodja za gradbeništvo in kamnoseštvo.

Odgovornost lastnika

Odgovornost lastnika/delodajalca je, da zagotovi, da ima uporabnik ustrezno znanje o varni uporabi stroja. Nadzorniki in uporabniki morajo uporabniški priročnik prebrati in razumeti. Upoštevati morajo:

- varnostna navodila za stroj,
- obseg možnosti uporabe in omejitve stroja,
- način uporabe in vzdrževanja stroja.

Uporabo te naprave morda ureja državna zakonodaja. Preden začnete uporabljati to napravo, na svojem delovnem mestu preverite, katera zakonodaja je veljavna.

Pravno obvestilo

Husqvarna lahko po objavi tega priročnika izda dodatne informacije za varno delo s tem izdelkom. Lastnik je dolžan spremljati, kateri so najvarnejši načini dela.

Husqvarna AB nenehno razvija in izpopolnjuje svoje izdelke in si zato pridržuje pravico sprememb v, na primer, obliki in izgledu brez predhodnega opozorila.

Če želite informacije in pomoč za stranke, stopite v stik z nami prek naše spletne strani: www.husqvarna.com

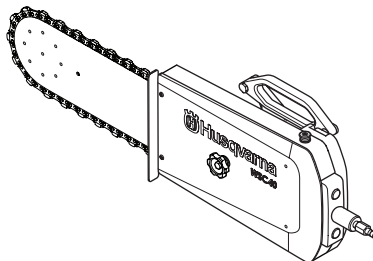
Zasnova in lastnosti

Izdelke podjetja Husqvarna od drugih ločijo lastnosti, kot so velika učinkovitost, zanesljivost, inovativna tehnologija, napredne tehnične rešitve in okoljski vidik. Za varno delo s tem izdelkom mora uporabnik skrbno prebrati ta priročnik. Če

želite več informacij, stopite v stik s svojim prodajalcem ali podjetjem Husqvarna.

Nekatere od edinstvenih funkcij izdelka so opisane v nadaljevanju.

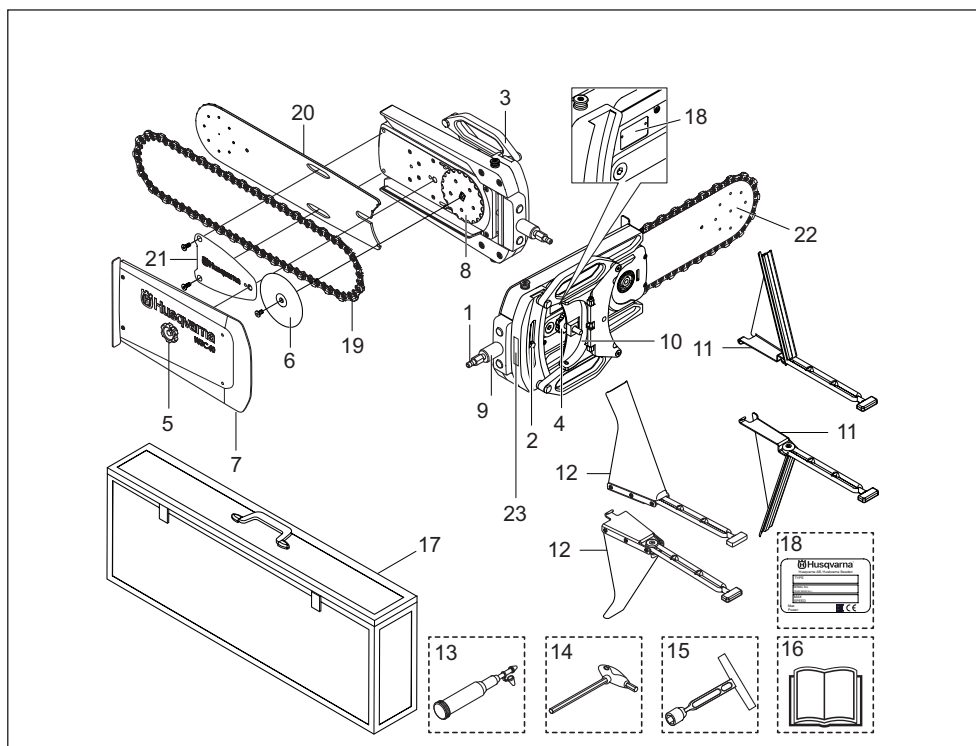
WSC 40



Ta priključek verige stenske žage je del sistema stenske žage in deluje s stenskima žagama WS 440 in WS 482. Priključek verige stenske žage je zasnovan za rezanje trdih materialov, na primer ojačanih betonskih, zidanih ali kamnitih zidov. Prepovedano ga je uporabljati za kakršen koli namen, ki ni opisan v teh navodilih. Za uporabo tega stroja potrebujete žago Husqvarna WS 440/WS 482 in visokofrekvenčno akumulatorsko enoto Husqvarna.

- Ta priključek verige stenske žage se uporablja za preprečevanje prekomernih rezov pri odprtinah.
- Stroj omogoča rezanje manjših odptin za prezračevanje, cevi itd.
- Hitrost verige je elektronsko krmiljena in jo nastavlja z daljinskim upravljalnikom za napajalno enoto.
- Poravnava med verigo in vodilom je enaka kot pri žagah WS 440 in WS 482 z rezilom.
- Smer vrtenja verige je mogoče nastaviti z daljinskim upravljalnikom, ki omogoča tudi nastavev smeri curka vode.
- Po zasnovi je stroj izjemno lahek, kompakten in ergonomski, zaradi česar je transport izjemno enostaven.
- V akumulatorsko enoto je nameščena posebna programska oprema za priključek WSC 40 in zagotavlja, da samodejne prilagoditve premikov pogonskega motorja ustvarjajo ravne potopne reze. Prepričajte se, da imate v akumulatorski enoti nameščeno najnovjšo programsko opremo.

KAJ JE KAJ?



Poimenovanje delov priključka WSC 40

- | | | | |
|----|-------------------------------------|----|--------------------------|
| 1 | Priključek cevi, dovod vode | 13 | Mazalna pištola |
| 2 | Vijak za nastavitev kota | 14 | Šesterkotni ključ (5 mm) |
| 3 | Vzporeden ročaj | 15 | Nasadni T–ključ (13 mm) |
| 4 | Pritrditveni gumb za sponko | 16 | Navodila za uporabo |
| 5 | Pritrditveni gumb | 17 | Kovček za shranjevanje |
| 6 | Vpenjalna podložka | 18 | Ploščica z oznako stroja |
| 7 | Zaščitni pokrov menjalnika | 19 | Diamantna veriga |
| 8 | Pogonski zobnik verige | 20 | Meč |
| 9 | Gumb za nastavitev napetosti verige | 21 | Vpenjalna plošča |
| 10 | Sponka za ročaj stenske žage | 22 | Kolesce v konici meča |
| 11 | Ščitnik za ravno rezanje | 23 | Opozorilna nalepka |
| 12 | Ščitnik proti brizganju | | |

ZAŠČITNA OPREMA STROJA

Splošno

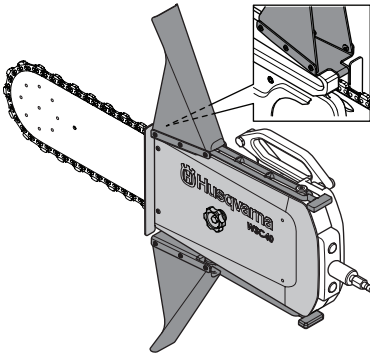
To poglavje opisuje varnostne detajle stroja, način njihovega delovanja ter kako jih pregledujemo in vzdržujemo, tako da bodo v stanju, ki zagotavlja varnost pri delu. V poglavju Kaj je kaj? navajamo, kje so ti detajli na vašem stroju.



OPOZORILO! Nikoli ne uporabljajte stroja s poškodovano varnostno opremo! Varnostno opremo je treba pregledovati in vzdrževati. Če so varnostna oprema ali deli stroja poškodovani, stroj nesite v servisno delavnico za popravilo.

Pokrov in ščitnika pred pršenjem

Pri žaganju morata biti pokrov in ščitnik pred pršenjem vedno nameščena.



Pokrov in ščitnik pred pršenjem ščitita pred stikom s preničnimi deli, letečimi delci ter mešanico izbrizgane vode in betona. Ščitnika pred pršenjem sta zasnovana tudi za prestrezanje diamantne verige, če počli ali se sname.

Priporočamo, da sta nameščena oba ščitnika pred pršenjem, vendar se lahko pri določenih načinih uporabe (ko je motorna žaga poravnana s tlmi ali s stropom) en ščitnik pred pršenjem začasno odstrani. Nameščen mora biti vsaj ščitnik v smeri pršenja. Po končanem rezu znova namestite ščitnik pred pršenjem, ki ste ga odstranili.

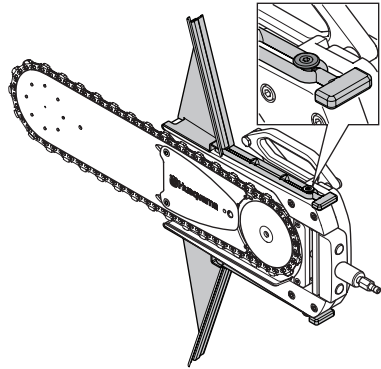
Preglejte pokrov in ščitnik pred pršenjem.

Prepričajte se, da pokrov in ščitnik pred pršenjem nista razpokana ali preluknjana zaradi pršenja.

Če sta pokrov ali ščitnik poškodovana, ju zamenjajte.

Ščitnika za ravno rezanje

Ta stroj se lahko uporablja za ravno rezanje. Pri ravnem rezanju se uporabljata posebna ščitnika pred pršenjem. Ta ščitnika se uporabljata samo pri ravnem rezanju.



Preverite, ali so na ščitnikih morebitne sledi poškodb ali obrabe. Prepričajte se, da ščitnika nista poškodovana. Če sta ščitnika poškodovana, ju zamenjajte.

Power pack

Preverite brezhibnost varnostne opreme na dobavljeni akumulatorski enoti. Oglejte si navodila za uporabo akumulatorske enote.

Oglejte si tudi varnostna navodila in navodila za uporabnike v navodilih za uporabo stenske žage in akumulatorske enote.

DIAMANTNE VERIGE

Splošno



OPOZORILO! Če se veriga pretrga, lahko povzroči resne poškodbe, saj pretrgana veriga lahko udari proti uporabniku. Napačna rezila ali napačna kombinacija meča in verige povečuje nevarnost odsunka! Zato uporabljajte vedno le kombinacije meča in verige, ki jih priporočamo.

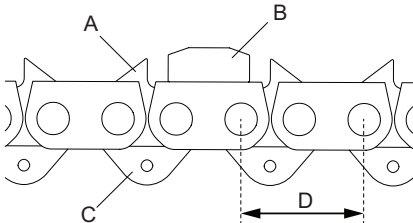


OPOZORILO! Pred namestitvijo, čiščenjem in vzdrževanjem vedno odklopite napajalni kabel žage. Ob ne previdnosti lahko pride do resnih poškodb ali celo smrti.



OPOZORILO! Pri rokovanju z verigo uporabljajte vedno zaščitne rokavice.

- A) Gonilni člen s ščitnikom
- B) Rezalni člen z diamantnim segmentom
- C) Vodilo verige



Korak diamantne verige: $\text{Korak} = D/2$

Enota se lahko uporablja samo z verigo z dvojnimi ščitniki, saj stroj omogoča dve smeri vrtenja.

Če uporabljate verigo z dvojnimi ščitniki, je mogoče verigo namestiti v katero koli smer.

Preverjanje verige

- Prepričajte se, da na verigi ni vidnih znakov poškodb, na primer tolerance členov, polomljenih zob ali pogonskih členov oziroma polomljenih segmentov. Če je diamantna veriga poškodovana, jo zamenjajte.
- Če je bila veriga izpostavljena močnemu zatikanju ali drugim oblikam problematitve, jo je potrebno odmontirati z meča in jo pazljivo pregledati.

Preverjanje žage

Žaga je opremljena s številnimi deli varnostne opreme, ki uporabnika ščitijo v primeru, če se veriga strga. To varnostno opremo je potrebno pred začetkom dela preveriti. Žage nikoli ne uporabljajte, če je kateri od spodaj naštetih delov poškodovan ali manjka:

- Zaščitni pokrov menjalnika
- Poškodovana veriga
- Poškodovan ali manjkajoč ščitnik pred pršenjem.

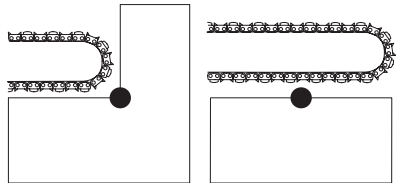
Materiali



OPOZORILO! Diamantne verige ni dovoljeno prilagajati za rezanje materialov, za katere ni predvidena. Namestitev verige za žaganje drv ali hlodovine ni dovoljena.

Ta naprava je namenjena samo za rezanje betona, opeke in podobnih kamenih materialov. Vsaka druga uporaba je neustrezna.

Žage ni dovoljeno uporabljati za rezanje čistih kovin. To bi lahko povzročilo poškodbo segmentov ali pretrganje verige. Diamantni segmenti lahko režejo armirani beton. Armaturo poskušajte rezati skupaj s kar največ betona, saj s tem čuvate verigo.



Glaziranje

Po žaganju izjemno trde betonske ali kamnite površine lahko diamantni segment delno ali v celoti izgubi zmoglost rezanja. Do tega lahko pride tudi, če morate žagati z nižjo delno silo (diamantna veriga je v stiku z obdelovancem po celotni dolžini meča). To težavo lahko odpravite tako, da spremenite smer vrtenja verige.

Prevoz in shranjevanje

- Ko ste delo zaključili, naj diamantna verižna žaga še vsaj 15 sekund deluje pod vodnim pritiskom, s čimer se vsi delčki odstranijo z meča, verige in pogonskega mehanizma. Stroj nato sperite z vodo. Če žage nekaj časa ne boste uporabljali, priporočamo, da verigo in meč naoljite, s čimer preprečite rjavenje.
- Preverite vso rezalno opremo in se prepričajte, da med transportom in skladiščenjem ni prišlo do poškodb.

MONTAŽA IN REGULIRANJE

Splošno



OPOZORILO! Pred namestitvijo, čiščenjem in vzdrževanjem vedno odklopite napajalni kabel žage. Nepravilnost lahko povzroči težko telesno poškodbo ali celo smrt.

Nameščanje stenskih konzol in vodila

Namestite sistem v skladu z navodili za uporabo stenske žage.

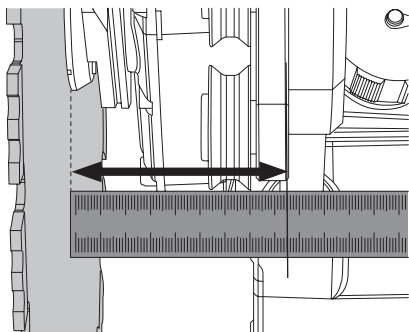
Nameščanje vozička z žago in žage

Namestite sistem v skladu z navodili za uporabo stenske žage.

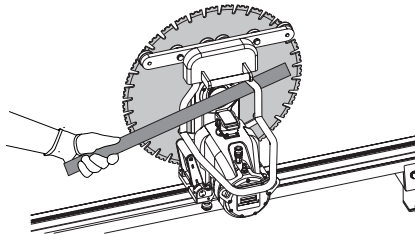
Preverjanje, ali je vodilo ščitnika rezila vzporedno z rezilom

Pri poravnavi priključka WSC 40 z rezom se prepričajte, da ročaj stenske žage ni deformiran.

- 1 Vodilo ščitnika rezila namestite na vodilo in izmerite razdaljo med končnimi kolesi in rezilom. Razdalja med zunanjim delom vodila koles in rezilom mora meriti približno 102 mm (+/- 2 mm).



- 2 Če je razlika večja od 2 mm, odstranite vodilo in prilagodite ogrodje z železno palico, da bo vodilo vzporedno z rezilom.



Nameščanje priključka verige stenske žage

POMEMBNO! Ko stroja ne uporabljate, ga vedno pospravite v priloženi kovček.



OPOZORILO! Roke zaščitite z rokavicami.



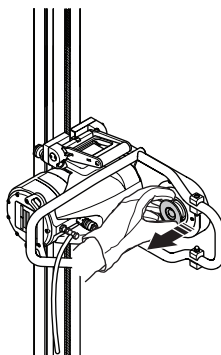
OPOZORILO! Postopek nameščanja stroja naj izvaja samo ena oseba, da lahko lažje prepreči nepredvidene dogodke.



OPOZORILO! Nevarnost poškodb zaradi stisnjenja! Stroj trdno držite.

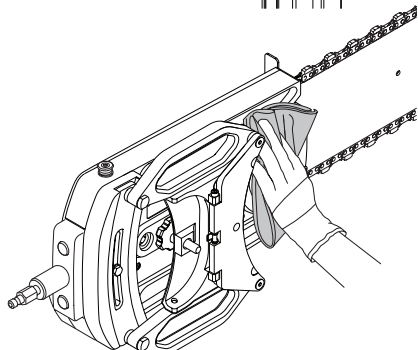
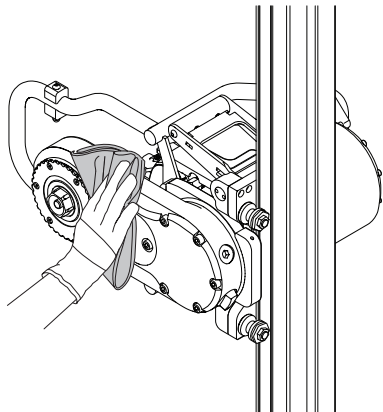
POMEMBNO! Tla naj bodo med nameščanjem čista. Odstranite vse odvečne predmete.

- 1 V skladu z navodili za uporabo stenske žage odstranite rezilo in prirobnico rezila.
- 2 Pesto vretena naj bo v zunanjem položaju. Priključka WSC 40 ni mogoče pritrditi, če je šesterokotna gred v notranjem položaju.

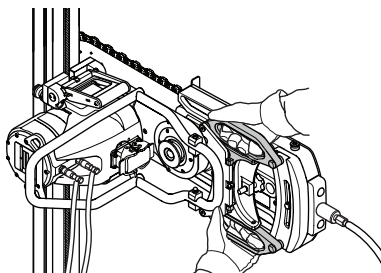


MONTAŽA IN REGULIRANJE

- 3 Očistite površine stroja in rezalne glave.

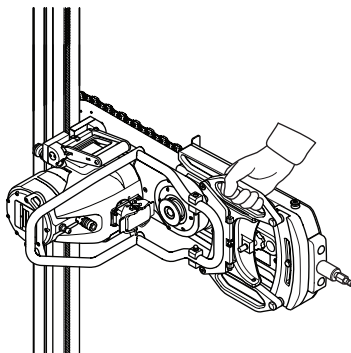


- 4 Z obema rokama primite vzporedna ročaja in stroj dvignite iz kovčka za shranjevanje.

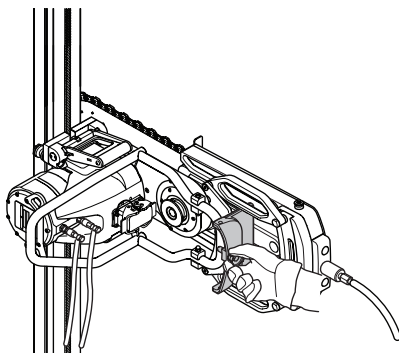


- 5 Priključek WSC 40 potisnite na ročico stenske žage. Medtem ko enoto previdno premikate po središčnem delu, pritisnite na šesterkotno gred, da se poravna. Gred mora biti zdaj v vmesnem zaklenjenem položaju. To preverite

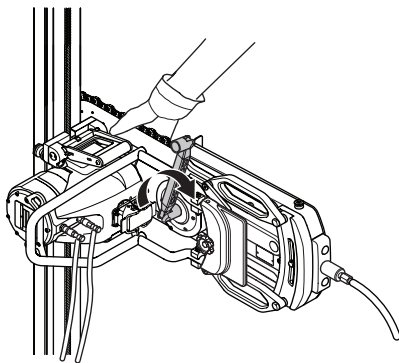
tako, da povlečete priključek verige stenske žage. Prepričajte se, da je stroj pritrjen na ročico žage.



- 6 Zložite sponko, s katero se priključek pritrdi na ročaj. Zategnite pritrditveni gumb.

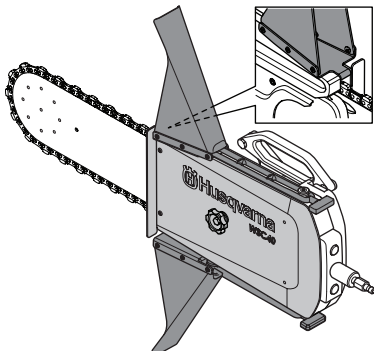


- 7 Zategnite vijak v pestu vretena, da stroj pritrдите na rezalno glavo. Roko položite na verigo. Nosite rokavice. Uporabite 18-milimetrski ključ v škatli z orodji. Uporabite zatezni moment 70–80 Nm (52–59 ft lb).

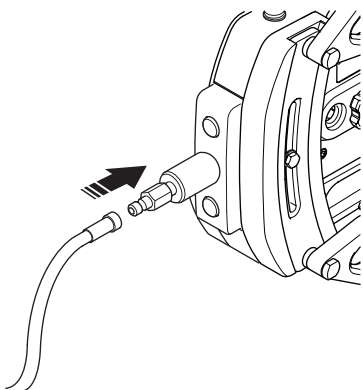


MONTAŽA IN REGULIRANJE

8 Namestite ščitnika pred pršenjem.



9 Priključite cev za vodo.



OPOZORILO! Preden priključite napajalni kabel, se prepričajte, da je sklop pravilno sestavljen.

Nameščanje diamantne verige



OPOZORILO! Preden namestite ali odstranite orodje ali ščitnike, vedno najprej izvlčite napajalni kabel žage. Ob neprevidnosti lahko pride do resnih poškodb ali celo smrti.



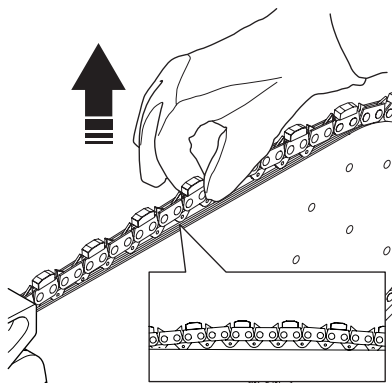
OPOZORILO! Priključek verige stenske žage pazljivo sestavite, da med žaganjem ne popusti. Neprevidnost lahko povzroči težko telesno poškodbo ali celo smrt.

Napenjanje diamantne verige

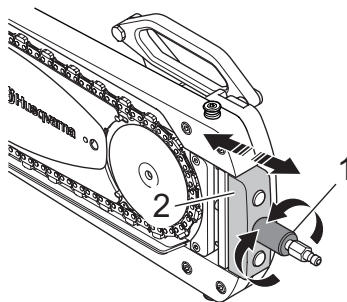


OPOZORILO! Diamantna veriga lahko zaradi podajanja izskoči iz meča in povzroči hude ali celo smrtne poškodbe.

Ustrezna napetost diamantne verige na tem stroju se razlikuje od napetosti verige drugih motornih žag. Veriga je ustrezno napeta, ko se tesno prilega meču in poteka po njegovem celotnem obsegu. Ko nastavite napetost, se prepričajte, da lahko še vedno dvignete verigo in so vodila verige vzporedna z mečem ter da lahko verigo brez težav premikate.



S 13-milimetrskim nasadnim T-ključem z zadnje strani odvijte vijak vpenjalne podložke. Z gumbom za prilagajanje nastavite napetost verige.



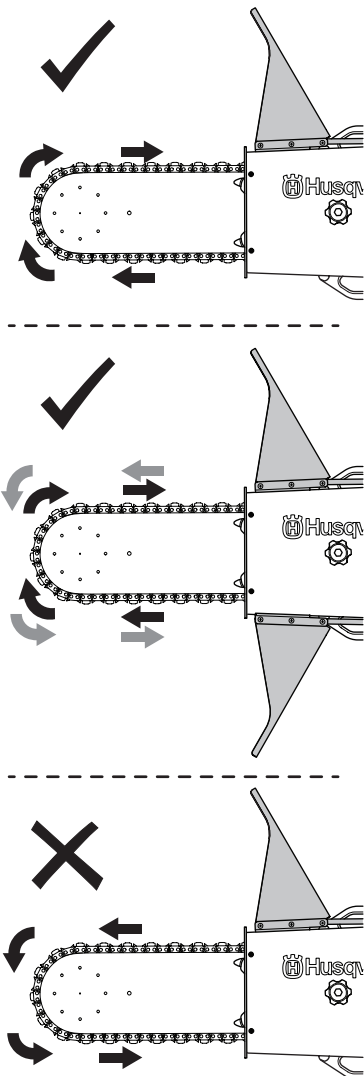
Nameščanje ščitnika pred pršenjem

Ščitnik pred pršenjem za rezalno opremo je treba z gumijastimi trakovi namestiti na obe strani stroja. Ščitnik prepreže in zbira delce in iskre, ki nastajajo pri žaganju materiala, ter jih odvaja stran od uporabnika.

Ker je mogoče izbrati smer vrtenja diamantne verige, se lahko izbere tudi smer pršenja vode iz verige, ne glede na to, v katero smer je žaga obrnjena na vodilu.

MONTAŽA IN REGULIRANJE

Tako pri ravnem kot pri običajnem rezanju je treba ščitnika pred pršenjem namestiti v smeri vrtenja verige.



Povezovanje električne naprave



OPOZORILO! Ta izdelek je namenjen samo za uporabo s Husqvarninimi akumulatorskimi enotami serije PP 400. Vsi drugi načini uporabe so prepovedani.

Pred uporabo stroja preberite priročnik, ki je bil priložen enoti power pack.

Največja moč za enoto je 9,2 kW, zato je pri uporabi priključka WSC 40 z enotama PP 480 in PP 490 prikazan način 16 A. To je samodejno nastavljeno, ko je v daljinskem upravljalniku izbran način verige. Programska oprema akumulatorske enote mora biti posodobljena na najnovjšo različico.

Odstranjevanje priključka



OPOZORILO! Pred namestitvijo, odstranjevanjem, čiščenjem in vzdrževanjem vedno odklopite napajalni kabel žage. Nepredvidnost lahko povzroči težko telesno poškodbo ali celo smrt.

- 1 Odklopite dovodni močnostni vod in dovodno cev za vodo.
- 2 Odstranite ščitnika pred pršenjem.
- 3 Z roko primite verigo, da se ne premika, in z 18-milimetrskim ključem sprostite vijak v pestu vretena. Odvijte vijak in zagotovite, da je pesto vretena v vmesnem položaju.
- 4 Čvrsto primite priključek za vodo na priključku WSC 40. Odvijte pritrditveni gumb na zaklepni sponki. Zaklepno sponko zložite in pritrдите vzporedna ročaja.
- 5 S prosto roko trdno držite vzporedni ročaj. Pesto vretena na ročici stenske žage potegnite v zunanji položaj. Odstranite stroj.
- 6 Ko stroja ne uporabljate, ga vedno pospravite v priloženi kovček.

Zaščitna oprema

Splošno

Nikoli ne uporabljajte stroja, če v primeru nesreče ne morete priklicati pomoči.

Osebnna zaščitna oprema

Ob vsaki uporabi stroja uporabljajte vedno atestirano osebno zaščitno opremo. Osebna zaščitna oprema ne izključuje nevarnosti poškodb, vendar pa v primeru nesreče omili posledice. Pri izbiri zaščitne opreme se posvetujte z vašim trgovcem.



OPOZORILO! Uporaba orodij, kot so rezalniki, brusilniki, vrtalniki, za brušenje ali oblikovanje materialov, lahko povzroča veliko prahu in hlapov, ki lahko vsebujejo nevarne kemikalije. Preverite vrsto materiala, ki ga nameravate obdelati in uporabite ustrezno dihalno masko.

Dolgotrajna izpostavljenost hrupu lahko povzroči trajne okvare sluha. Zato vedno nosite odobreno zaščitno opremo za ušesa. Bodite vedno pozorni na svarilne znake in klice, kadar uporabljate zaščitne slušalke. Zaščitne slušalke vedno snemite takoj, ko ste ustavili motor.

Pri delu z napravami s premičnimi deli vedno obstaja nevarnost zmečkanin. Uporabljajte zaščitne rokavice, da se izognete telesnim poškodbam.

Pri delu vedno uporabljajte:

- Atestirano zaščitno čelado
- Zaščitne slušalke
- Atestirana zaščitna očala. Tudi če uporabljate vezir, morate vedno uporabljati tudi atestirana zaščitna očala. Atestirana očala so tista očala, ki izpolnjujejo standard ANSI Z87.1 za ZDA ali pa EN 166 za dežele EU. Vezir mora ustrezati standardu EN 1731.
- Dihalna maska
- Odporne rokavice s trdnim oprijemom.
- Oprijeta, odporna in udobna obleka, ki omogoča popolno svobodo gibanja. Ne nosite kratkih hlač.
- Škornji z železnimi kavicami in nedrsečimi podplati.
- Bodite previdni, ker se oblačila, dolgi lasje in nakit lahko ujamejo v premikajoče dele.

Druga zaščitna oprema



OPOZORILO! Med delovanjem stroja se lahko pojavijo iskre in mogoč je nastanek požara. Gasilni aparat naj bo vedno na priročnem mestu.

- Gasilni aparat
- Komplet za prvo pomoč

Splošna navodila za varnost



OPOZORILO! Preberite vsa varnostna opozorila in navodila. Neupoštevanje opozoril in navodil lahko povzroči električni udar, požar in/ali težko telesno poškodbo.

V tej točki so opisana osnovna varnostna navodila za uporabo tega stroja. Te informacije nikoli ne morejo nadomestiti strokovnega znanja in izkušenj. Če zaidete v situacijo, v kateri se ne počutite varno, zaustavite stroj in prosite za nasvet strokovnjaka. Obrnite se na pooblaščenega prodajalca, servisnega zastopnika ali izkušenega uporabnika. Ne poskušajte izvajati nalog, ki se vam zdijo pretežke!

- Natančno preberite navodila za uporabo in se prepričajte, da ste jih razumeli, predno začnete z uporabo stroja.
- Pred uporabo stroja preberite priročnik, ki je bil priložen enoti power pack.
- Ta stroj je namenjen samo za uporabo z napravama Husqvarna WS 440/WS 482. Drugi načini uporabe so prepovedani.
- Naprava lahko povzroči resne telesne poškodbe. Pazljivo preberite varnostna navodila. Naučite se uporabljati napravo.
- Bodite pozorni, da je uporabnik odgovoren za nesreče ali nevarnosti, ki jih povzročijo drugim ljudem ali njihovi lastnini.
- Napravo lahko uporabljajo le osebe, ki so za to izučene. Lastnik je odgovoren za to, da so upravljalci izučeni.
- Stroj je treba redno čistiti. Oznake in nalepke morajo biti čitljive v celoti.
- Shranite vsa opozorila in navodila za bodočo uporabo.



OPOZORILO! Naprava je lahko nevarna, če se uporablja nepravilno ali površno, in lahko upravljavcu ali drugim povzroči resne oziroma celo smrtne poškodbe.

Nikdar ne dovolite, da bi stroj uporabljali ali vzdrževali oziroma popravljali otroci ali druge osebe, ki stroja ne znajo uporabljati.

Nikoli ne pustite uporabljati naprave nekomu, brez da se prepričate ali so razumeli vsebino navodil za uporabo.

DELOVANJE



OPOZORILO! Spremembe brez pooblastila in/ali neoriginalni deli lahko povzročijo resne poškodbe ali smrt uporabnika ali drugih.

Nikoli ne spreminjajte naprave tako, da ni v skladu z izvirno zgradbo in je ne uporabljajte, če mislite, da jo je spremenil nekdo drug.

Nikoli ne uporabljajte naprave, akumulatorja ali polnilnika, ki je poškodovan. Sledite navodilom za pregled, vzdrževanje in servis v skladu z napotki v teh navodilih. Nekatero vrste vzdrževalnih del in popravil lahko opravi samo za to usposobljeno strokovno osebje. Glejte navodila v poglavju Vzdrževanje.

Uporabljajte samo originalne nadomestne dele.

Zmeraj uporabljajte zdrav razum

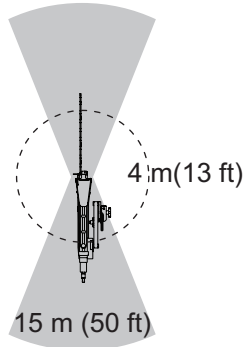
Vseh možnih situacij ni mogoče predvideti. Vedno bodite pazljivi in ravnajte po zdravi pameti.

Če zaidete v situacijo, v kateri se ne počutite varno, zaustavite stroj in prosite za nasvet strokovnjaka. Obrnite se na svojega pooblaščenega prodajalca, servisnega zastopnika ali izkušenega uporabnika motornih žag. Ne poskušajte izvajati nalog, ki se vam zdijo pretežke!

Varnost delovnega področja

- Vedno preverite hrbtno stran stene, iz katere gledata meč in diamantna veriga pri rezanju. Območje zavarujte in zagradite ter preprečite možnost nastanka telesnih poškodb in materialne škode.
- Vedno preverite in označite potek plinovodnih cevi. Rezanje blizu plinskih cevi je vedno nevarno. Pazite, da ne nastajajo iskre, če obstaja nevarnost za eksplozijo. Ostanite zbrani in osredotočeni na napravo. Neoprednost lahko povzroči težko telesno poškodbo ali smrt.
- Pazite, da se v delovnem območju ali v materialu, ki ga nameravate prerezati, ne nahajajo nobene cevi ali električni kabli.
- Zagotovite, da na delovnem območju ni električnih kablov pod napetostjo.
- Prepričajte se, da na delovnem območju ni tretjih oseb, ki bi jih stroj lahko poškodoval. Varnostna razdalja je 15 metrov (50 ft).
- Ne uporabljajte žage v slabih vremenskih razmerah. Takšne razmere so gosta megla, močen dež ali veter, hud mraz, itd.
- Delo v slabem vremenu je utrujajoče, slabo vreme pa pomeni tudi nevarne delovne pogoje, na primer poledenela tla.
- Zagotovite zadostno osvetlitev delovnega območja. Tako boste naredili varno delovno okolje.
- Zmeraj si zagotovite varen in stabilen delovni položaj.

Nevarno območje naprave



OPOZORILO! Prepričajte se, da na delovnem območju ni tretjih oseb, ki bi jih stroj lahko poškodoval. Varnostna razdalja je 15 metrov (50 ft).



OPOZORILO! Uporabnik mora biti varno oddaljen najmanj 4 metre (13 čevljev) od premikajočih se delov, ko ti delujejo. Uporabnik mora vedno stati diagonalno pod kotom za delujočo žago, da ga ne zadenejo deli materiala. Še posebej bodite pazljivi na začetku, ko žaga zarezne v material.

POMEMBNO! Osebe brez zgoraj opisane zaščitne opreme ne smejo biti na nevarnem območju, kjer leti material.

Električna varnost

V navodilih za stensko žago in ustrezno akumulatorsko enoto preberite razdelek o električni varnosti.



OPOZORILO! Stroja ne čistite z vodo pod tlakom, saj lahko voda vdre v električno napeljavo ali motor in poškoduje stroj ali povzroči kratek stik.

Osebna varnost

- Nikoli ne pustite stroja brez nadzora pri delujočem motorju.
- Nikoli ne žagajte na tak način, da ne bi mogli zlahka doseči gumba za zaustavitev v sili na daljinskem upravljalniku ali električni napravi. Glejte navodila za uporabo električne naprave.
- Pri uporabi strojev naj bo vedno prisotna druga oseba, da lahko v primeru nesreče pokličete pomoč.
- Ker hrup pri rezanju presega 85 dB(A), morajo osebe v neposredni bližini stroja nositi zaščitno opremo, vključno z zaščito za sluh.

DELOVANJE

- Pri dvigovanju bodite previdni. Pri delu uporabljate težke dele, kar pomeni, da je večja nevarnost zmečkanin in drugih poškodb.
- Ljudje in živali vas lahko zmotijo in povzročijo izgubo nadzora nad strojem. Zaradi tega vedno ostanite zbrani in osredotočeni na napravo.
- Bodite previdni, ker se oblačila, dolgi lasje in nakit lahko ujamejo v premikajoče dele.
- **Preden električno orodje vklopite, odstranite ključ za nastavitve.** Če ostane ključ pritrjen na vrteči se del električnega orodja, lahko pride do telesne poškodbe.
- Nikoli ne pustite naprave z delujočim motorjem brez nadzora.
- Obstaja nevarnost poškodb zaradi stisnjenja. Če stroj ni pravilno sestavljen, lahko pade in poškoduje uporabnika.
- Pri dvigovanju bodite previdni. Pri delu uporabljate težke dele, kar pomeni, da je večja nevarnost zmečkanin in drugih poškodb.

Uporaba in nega

- Preden namestite ali odstranite orodje ali ščitnike, vedno najprej izvlecite napajalni kabel žage.
- Nikoli ne izvlecite kabla, če napajalnik še ni izklopljen in se motor še ni popolnoma zaustavil.
- Nikoli ne režite brez ustreznih ščitnikov.
- Veriga se ob zagonu stroja ne sme ničesar dotikati.
- Uporabnik mora biti varno oddaljen najmanj 4 metre (13 čevljev) od premikajočih se delov, ko ti delujejo. Uporabnik mora vedno stati diagonalno pod kotom za delujočo žago, da ga ne zadenejo deli materiala.
- Vedno morate uporabljati vodno hlajenje. Tako se veriga in meč ohladi, da se podaljša njuna življenjska doba in prepreči nabiranje prahu.
- Preverite, ali so vse spojke, stiki in kabli nepoškodovani in čisti.
- Jasno označite vse reze preden začnete žagati in jih načrtujte, da jih boste lahko izvedli brez nevarnosti za osebe ali napravo.
- Pred rezanjem trdno namestite ali zasidrajte betonske bloke. Če izrezanega materiala ne premaknete pod nadzorovanimi pogoji, lahko velika teža povzroči obsežne poškodbe stroja in resne telesne poškodbe.

Prevoz in shranjevanje

- Preden opremo premikate, vedno odklopite električni kabel.
- Pred transportom in shranjevanjem odstranite rezilo in ščitnik rezila.
- Napravo shranite v prostoru, ki ga lahko zaklenete, tako da ni v dosegu otrok in nepooblaščenih oseb.
- V primeru nevarnosti zamrzovanja je treba iz stroja iztočiti vso preostalo hladilno tekočino.
- Za shranjevanje opreme uporabite priložene škatle.

Osnovna delovna tehnika



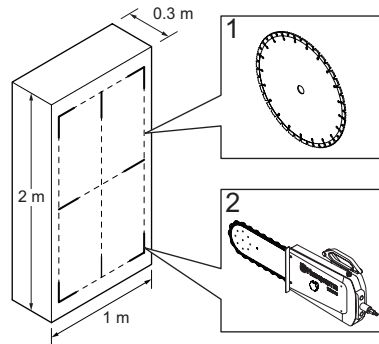
OPOZORILO! Tehnika dela s priključkom WSC 40 se uporablja samo za ta izdelek. Te tehnike ne uporabljajte pri delu z drugo opremo.



OPOZORILO! Vedno uporabljajte rezilo, ki ima širše segmente kot veriga. To je zelo pomembno, če boste rez dokončali z ročnim strojem. Če boste uporabili stroj z vodili, kot je priključek WSC 40, tega ni treba upoštevati.

Začnite rezati s stensko žago z rezilom (1) v skladu s sliko. Nato uporabite priključek verige stenske žage (2) v skladu s sliko.

Rezanje poteka v skladu s sliko:



Rezilo potisnite 3–7 cm (1,2–2,8 palca) globoko. Izvedite vodilni rez, da dosežete raven rez, ki predstavlja osnovo za naslednji rez. Pri izvajanju reza bodite previdni. Rezilna roka omogoča, da kot začetno rezilo uporabite rezila, dolga do 1000 mm (40 palcev), vendar pa priporočamo, da začnete rezati z rezilom, ki meri 800 milimetrov (31,5 palca).

- Ko dokončate vodilni rez, lahko nadaljujete z globljimi rezi. Globina nadaljnjih rezov se razlikuje od primera do primera in je odvisna od različnih dejavnikov, kot so trdota betona, armaturne palice itd.
- Če namestite rezilo za globlji rez v vodilnem rezu, se prepričajte, da debelina rezila ustreza širini globine utora.
- Pustite, da stroj deluje brez sile ali pritiskanja rezil.

Ko končate reze z rezilom, rezilo zamenjajte s priključkom verige stenske žage in režite preostali material, da ustvarite ostre vogale.

Če režete močno armiran beton ali trde agregate, začnite rez na razdalji od vogala, ki jo izračunate tako, da od vrednosti A odštejete 50 mm (2 palca). Mere za vrednost A najdete v tabeli v razdelku Prekomerno rezanje.

DELOVANJE

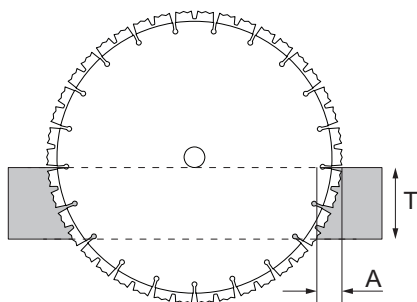
POZOR! Ko uporabljate priključek verige stenske žage, nastavitve v daljinskem upravljalniku nastavite na način verige.

Priključek verige stenske žage potisnite v steno in režite s kolescem v konici meča. Programska oprema bo samodejno prilagodila vzdolžno pomikanje za rez s kolescem v konici meča. Zagotovite, da je ob začetku rezanja pri končnem omejlju vodila dovolj prostora za voziček z žago (izberite ustrezno smer vrtenja roke).

POZOR! Zagotovite, da je v daljinskem upravljalniku izbran način verige. V nasprotnem primeru se bo orodje prekomerno obrabilo.

Prekomerno rezanje

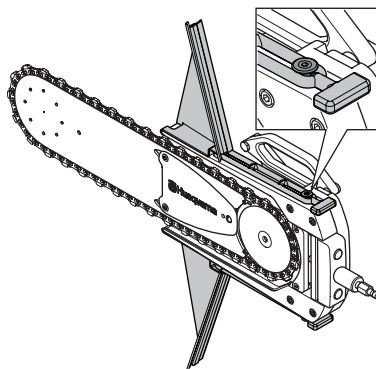
Dolžina prekomernega rezanja je odvisna od debeline stene in uporabljenega rezila.



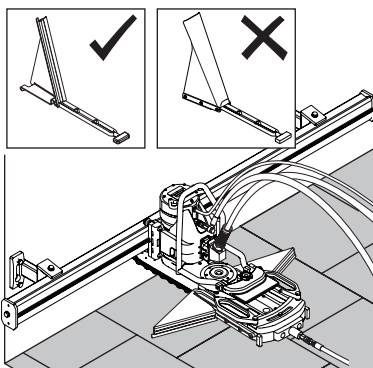
Velikost rezila	800 mm/ 32"	1000 mm/ 40"
T (mm/inch)	A (prekomerno rezanje mm/palci)	
200/8	100/4	80/3
250/10	160/6	120/5
300/12	250/10	160/6
350/14	-	230/9
400/16	-	335/13

Ravno rezanje

Odstranite ščitnika pred pršenjem za običajno rezanje in zaščitni pokrov menjalnika. Ščitnika zamenjajte z ustreznima ščitnikoma za ravno rezanje.



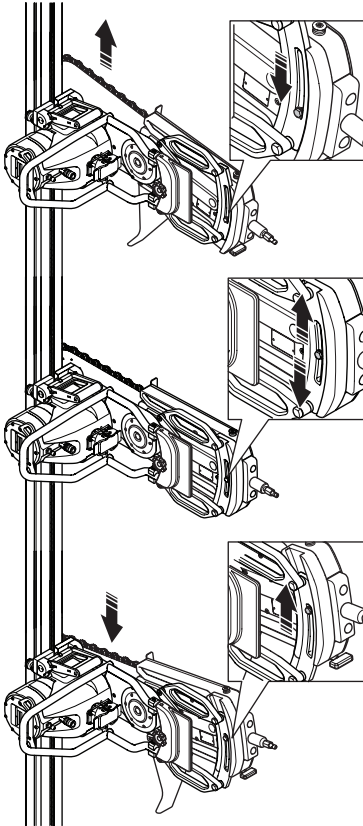
Priporočamo, da sta nameščena oba ščitnika za ravno rezanje, vendar se lahko pri določenih načinih uporabe (ko je motorna žaga poravnana s tlemi ali s stropom) en ščitnik začasno odstrani. Nameščen mora biti vsaj ščitnik v smeri vrtenja. Po rezanju ščitnik zamenjajte.



Nastavitev kota

Nastavitev kota se uporablja za popolne reze v kotih blizu stropa, stene ali tal. Nastavite kot v največji položaj. Smernje je odvisna od reza.

Sprostite vijak in prilagodite kot.



OPOZORILO! Vijak vedno privijte z zateznim momentom 20 Nm (15 ft lbs).

Priporočena hitrost verige

Za najučinkovitejše rezanje uporabite polno hitrost rezanja 28 m/s (92 ft/s) za mehak in srednje trd beton.

Če uporabljate WS 482, mora biti za pravičen prikaz hitrosti verige izbrana mehanska prestava 2.

POZOR! Zaradi rezanja pri preniknem številu vrtljajev lahko pride do poškodb verige in meča. Preverite, ali je izbrana pravilna mehanska prestava. Pri rezanju trdega betona morate uporabljati nižjo hitrost verige kot pri rezanju mehkega betona.

Pred zagonom

- Ogradite območje reza, da nepooblašcene osebe ne bodo poškodovane ali ovirale operaterja.
- Preverite, ali sta rezilo in ščitnik rezila nepoškodovana in brez razpok. Ščitnik rezila, ki je bil izpostavljen udarcem ali ima razpoke, zamenjajte.
- Zagotovite, da so veriga, meč in ščitnika verige nepoškodovani in brez razpok. Če so bili izpostavljeni udarcem ali so počeni, jih zamenjajte.
- Preverite, ali so vsi kabli in dovod vode pravilno priključeni, preden zaženete stroj.

Vžig

Upoštevajte navodila za zagon v uporabniškem priročniku, ki je priložen električni napravi.

POZOR! V daljinskem upravljalniku mora biti izbran ustrezen pogonski način za WSC40. V nasprotnem primeru se veriga in meč prekomerno obrabita.

POMEMBNO! Pripravite se, da imate v akumulatorski enoti in daljinskem upravljalniku nameščeno najnovejšo programsko opremo. Za najnovejšo programsko opremo se obrnite na servisni center Husqvarna.

Če uporabljate stensko žago WS 482, izberite mehansko prestavo 2.

Izberite pogonski način.

Pogonske načine lahko spreminjate v daljinskem upravljalniku, ki je del opreme stenske žage. S puščičnima gumboma navzgor in navzdol lahko izbirate med rezilom in priključkom verige stenske žage.

Akumulatorska enota lahko prikazuje več možnosti. Zagotovite, da ste izbrali ustrezn način glede na orodje, ki ga uporabljate.

Če izberete napačen pogonski način, se lahko orodja prekomerno obrabijo.

Kalibracija

Če priključek verige stenske žage v steno ne reže v ravni liniji, boste morda morali znova umeriti pozicijske senzorje.

- 1 Z vrtenjem roke žago premaknite v zunanji položaj. Ročaja morata biti popolnoma vzporedna.
- 2 Pritisnite meni, izberite možnost umerjanja položaja roke in pritisnite OK. Položaj je umerjen.

Za več informacij si oglejte navodila za uporabo akumulatorske enote Husqvarna.

Izklop

- Ko je rezanje končano, meč priključka WSC 40 izvlecite iz stene in ustavite vrtenje rezila ter dotok vode.
- Izklopite akumulatorsko enoto.

Razstavljanje žage

- 1 Počakajte, da se motor popolnoma zaustavi.
- 2 Odklopite napajalnik akumulatorske enote.
- 3 Prekinite in odklopite dotok vode v akumulatorsko enoto.
- 4 Z žage odklopite napajalni kabel in cev za vodo.
- 5 Drugi koraki imajo obratni vrstni red kot pri sestavljanju.

Čiščenje

Ko končate z rezanjem, žago očistite. Očistiti morate vso opremo žage.

POMEMBNO! Za čiščenje žage ne uporabljajte visokotlačnega čistilnika.

Prevoz in shranjevanje

Pred premikanjem opreme vedno izklopite električno napravo in izvlecite električni kabel.

Pred transportom in shranjevanjem odstranite ščitnika pred pršenjem.

Napravo shranite v prostoru, ki ga lahko zaklenete, tako da ni v dosegu otrok in nepooblaščenih oseb.

V primeru nevarnosti zamrzovanja je treba iz stroja iztočiti vso preostalo vodo.

Za shranjevanje opreme uporabite priložene škatle.

VZDRŽEVANJE

Splošno



OPOZORILO! Uporabnik sme sam izvajati le tista vzdrževalna in servisna dela, ki so navedena v teh navodilih za uporabo. Zahtevnejše posege mora opraviti pooblaščen servisna delavnica.

Pregled ali vzdrževanje je treba izvajati z izklopljenim motorjem in odklopljenim električnim vtičem.

Pri delu vedno uporabljajte osebno zaščitno opremo. Glejte navodila v poglavju Oseba zaščitna oprema.

Opustitev pravilnega vzdrževanja stroja in nestrokovno servisiranje /popravlila lahko skrajšajo življenjsko dobo stroja in povečajo nevarnost nesreč. Dodatne informacije lahko dobite v najbližji servisni delavnici.

Vaš pooblaščen prodajalec Husqvarna naj vam redno pregleduje stroj in izvaja potrebne nastavitve in popravila.

Vzdrževalna in servisna dela vedno izvajajte v urejenem okolju. Na tleh naj ne bo odvečnih predmetov in smeti.

Urnik vzdrževanja

Program vzdrževanja vsebuje informacije o načinu in pogostosti vzdrževanja posameznih delov stroja. Intervali vzdrževanja so izračunani ob upoštevanju dejstva, da se stroj uporablja dnevno; zato je treba pri teh intervalih upoštevati pogostost rabe v vašem primeru.

	Vsakodnevno vzdrževanje	Za vsak kvadratni meter žaganja
Čiščenje	Zunanje čiščenje	
Podmazovanje	Verigo in meč napršite z oljem.	Za mazanje meča dvakrat do trikrat stisnite mazalko
	Namažite meč. Mazalko stiskajte, dokler ni meč napolnjen z mastjo.	
Funkcionalni pregled	Splošen pregled	
	Vodni krogotok	
	Pokrov in ščitnik pred pršenjem	
	Meč, diamantna veriga in pogonski zobnik	

Čiščenje

Zunanje čiščenje

Ko končate z rezanjem, očistite priključek verige stenske žage. Krtačo, ki je priložena stenski žagi, povežite s cevjo za vodo. Očistite vse dele sistema.



OPOZORILO! Stroja ne čistite z vodnim curkom.

Funkcionalni pregled

Splošen pregled



OPOZORILO! Nikoli ne uporabljajte poškodovanih kablov. Povzročijo lahko težke, tudi usodne telesne poškodbe.

- Kontrolirajte, če so vse matice in vijaki temeljito priviti.
- Vse površine morajo biti čiste.
- Preverite, ali so na pokrovu in ščitnikih pred pršenjem morebitne sledi poškodb ali obrabe.
- Preverite stanje obrabe gonilnega mehanizma.
- Preverite, ali sta veriga in meč poškodovana ali obrabljena.
- Preverite napetost verige.
- Preverite napetost verige.
- Redno preverjajte stopnjo obrabljenosti pogonskega zobnika. Če je zobnik preveč obrabljen, ga zamenjajte.

Razstavljanje pred pregledovanjem

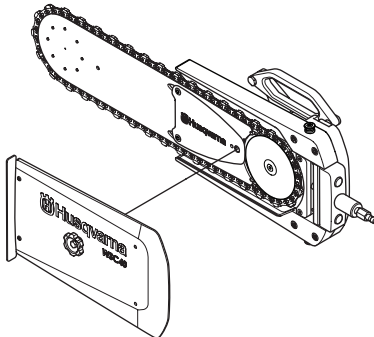


OPOZORILO! Pred namestitvijo, odstranjevanjem, čiščenjem in vzdrževanjem vedno odklopite napajalni kabel žage.

- 1 Odklopite vodne cevi z žage in jih obesite na predvidena mesta na transportnem vozičku.

Odklopite vodne cevi z žage in jih obesite na predvidena mesta na transportnem vozičku ali kovčku.

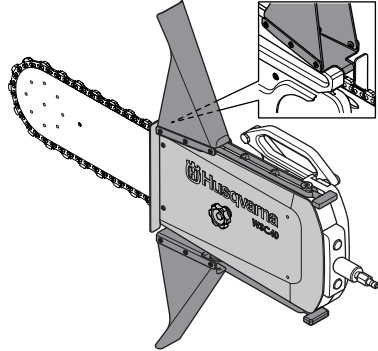
- 2 Odstranite ščitnika pred pršenjem.
- 3 Odvijte vijak ročaja in odstranite pokrov.



Pokrov in ščitnika pred pršenjem

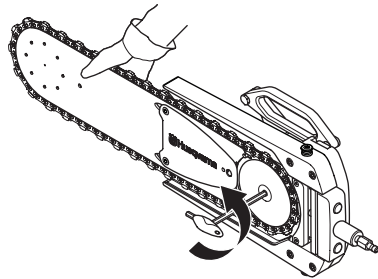
Preglejte pokrov in ščitnik pred pršenjem.

Prepričajte se, da ni razpok ali odprtin zaradi pršenja v pokrovu menjalnika in ščitniku pred pršenjem. Če sta pokrov ali ščitnik poškodovana, ju zamenjajte.

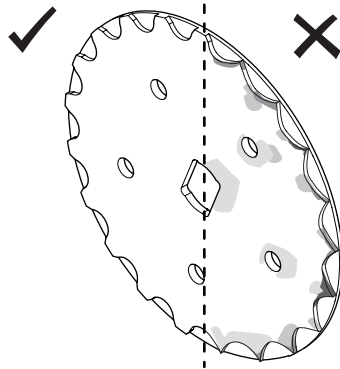


Pogonski zobnik verige

- 1 Verigo držite z eno roko in s priloženim ključem inbus odvijte vijak. Odstranite vpenjalno podložko.

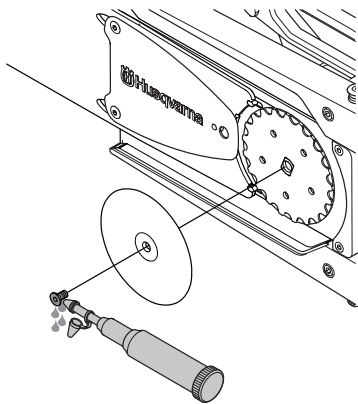


- 2 Redno preverjajte stopnjo obrabljenosti pogonskega zobnika. Če je zobnik preveč obrabljen, ga zamenjajte.

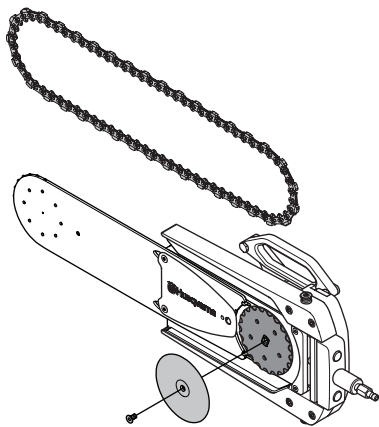


VZDRŽEVANJE

- 3 Ko je pogonski zobnik sproščen, namažite vijak, navoje in glavo vijaka. Če vijak ni ustrezno namazan, se odvije.

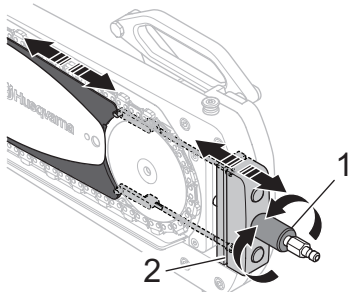


- 4 Vijak vedno privijte z zateznim momentom 20 Nm (15 ft lbs).



Veriga

- 1 Popolnoma odvijte ročaj (1), da sprostite napetost verige.

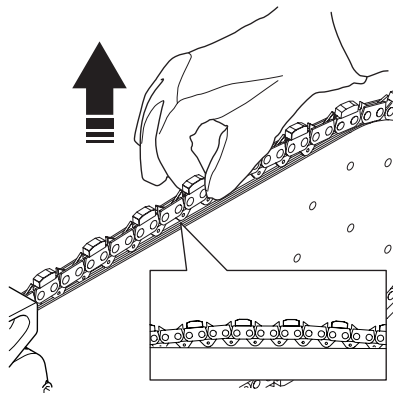


- 2 Povlecite verigo, da sprostite napetostni mehanizem (2), in verigo odstranite.

- 3 Preverite, ali je veriga poškodovana ali obrabljena. Po potrebi na meč namestite novo verigo.

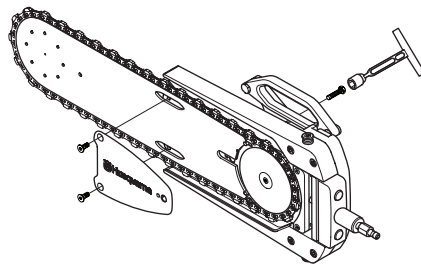
- 4 Napetost verige nastavite z ročajem (1).

POZOR! Ustrezna napetost diamantne verige na tem stroju se razlikuje od napetosti verige drugih motornih žag. Veriga je ustrezno napeta, ko se tesno prilega meču in poteka po njegovem celotnem obsegu. Ko nastavite napetost, se prepričajte, da lahko še vedno dvignete verigo in so vodila verige vzporedna z mečem ter da lahko verigo brez težav premikate.



Meč

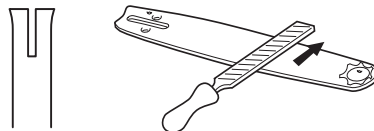
- 1 Vijak, s katerim je pritrjen meč, odstranite s 13-milimetrskim nasadnim T-ključem.



- 2 S priloženim ključem inbus odstranite dva privita vijaka. Vijake pospravite. Če je treba te vijake zamenjati, uporabite samo vijake z ilustriranega seznama rezervnih delov.

- 3 Odstranite meč in preverite, ali je obrabljen.

- 4 Preverite, ali so na robovih meča grobi ostanki. Po potrebi jih odstranite s pilo.

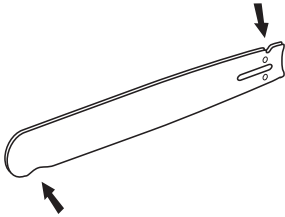


VZDRŽEVANJE

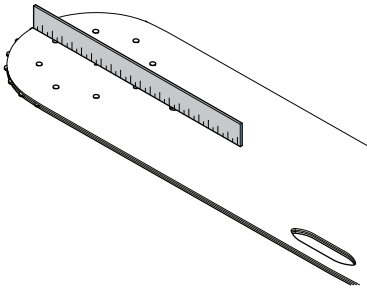
- 5 Preverite, ali je utor meča močno obrabljen. Po potrebi zamenjajte meč.



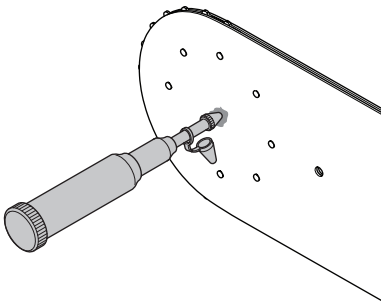
- 6 Preverite, ali je konica meča neravna ali močno obrabljena. Pri rezanju z ohlapno verigo se lahko na spodnji strani konice meča pojavi udrtina. Za podaljšanje življenjske dobe meča v nastavitvah v daljinskem upravljalniku spremenite smer vrtenja verige. Za več informacij si oglejte navodila za uporabo napajalne enote Husqvarna.



- 7 Z ravnilom preverite, ali je meč upognjen. Ravnilo postavite ob konico meča. Ravnilo mora biti poravnano z mečem.

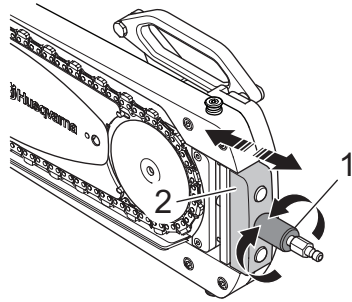


- 8 Meč in diamantno verigo vsak dan namažite.

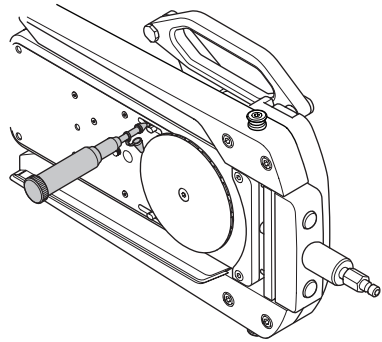


Napetost verige

- 1 Povlecite sivo blokado, da preverite prožnost.

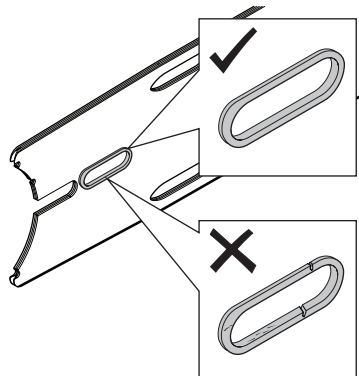


- 2 Očistite reže in jih namažite.



Tesnilni obroč

- 1 Preverite obrabljenost tesnil. Po potrebi jih zamenjajte.

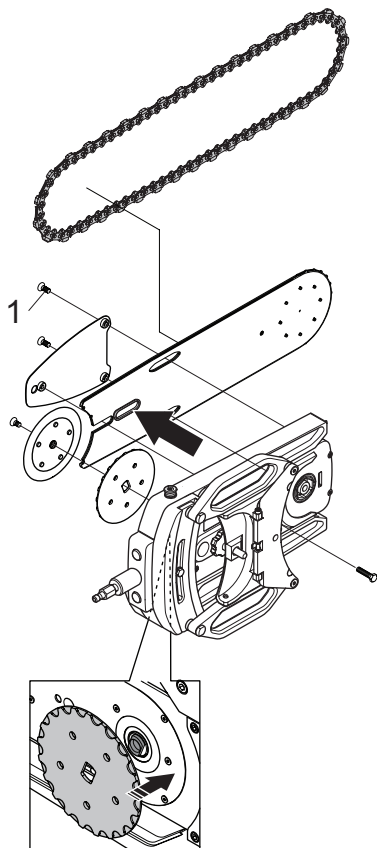


- 2 Očistite vse površine.

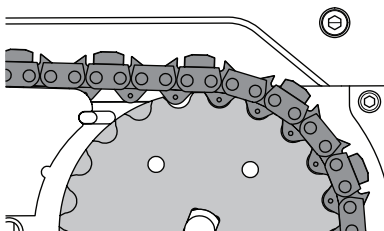
VZDRŽEVANJE

Namesčanje po vzdrževalnih delih

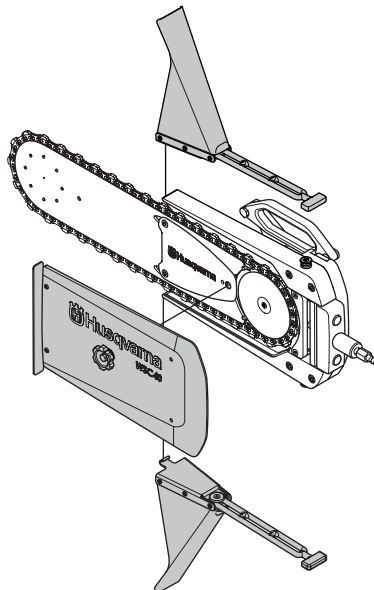
- 1 Postavite pogonski zobnik na pogonsko gred.
- 2 Sestavite v skladu s sliko.



- 3 Zategnite dva privita vijaka (1) z zateznim momentom 20 Nm.
- 4 Verigo namestite na meč in zagotovite, da veriga popolnoma sledi zvezdam meča in pogonskim zobnikom.



- 5 Ko je pogonski zobnik sproščen, namažite vijak, navoje in glavo vijaka. Če vijak ni ustrezno namazan, se odvijje. Vijak vedno privijte z zateznim momentom 20 Nm (15 ft lbs).
- 6 Z vrtljivim gumbom nastavite napetost verige. Preverite napetost verige. Z vijakom zategnite vpenjalno podložko. Uporabite zatezni moment 20 Nm (15 ft lbs).
- 7 Namestite pokrov. Gumb pazljivo zategnite z roko.



ODPRAVLJANJE TEŽAV

Urnik odpravljanja težav



OPOZORILO! Če pri servisnih opravilih ali odpravljanju težav ni treba, da je stroj priključen, ga izključite in stikalo za izklop premaknite v položaj STOP.

Težava	Verjeten razlog	Možna rešitev
Delovanje stroja je oteženo ali pa stroj ne zareže v površino.	Obrabljena veriga ali meč.	Preglejte in po potrebi zamenjajte.
	V verigi se morajo sprostiti novi diamanti.	Spremenite smer vrtenja verige.
Žaga reže postrani.	Obrabljena veriga ali meč.	Preglejte in po potrebi zamenjajte.
	Ročaj žage je opognjen.	Naravnajte ali zamenjajte ročaj.
Delovanje žage je oteženo, tudi ko ne reže materiala.	Žaga je preveč namazana.	Pustite, da žaga eno minuto prosto teče.
	Žaga ni pravilno sestavljena.	Preverite, ali so deli nepravilno sestavljeni: vpenjalna podložka, pogonski zobnik, veriga, meč, gred
	Rja ali korozija.	Žago namažite. Zamenjajte dele, na katerih je prišlo do močne korozije.
Meč ob določenih hitrostih vibrira.	Obrabljen pogonski disk.	Preglejte in po potrebi zamenjajte.
Previsoke ravni vibracij	Diamantna veriga ni pravilno nameščena	Preverite, ali sta meč in diamantna veriga pravilno nameščena in nista poškodovana. Glejte navodila v poglavjih 'Diamantne verige' in 'Vzdrževanje'.
Neobičajno obrabljena veriga ali meč.	Pri žaganju se uporablja premajhna količina vode.	Zamenjajte diamantno verigo in se prepričajte, da je brezhibna.
	Prevelika izhodna moč v enoti PP 480 ali PP 490.	Zagotovite, da je v daljinskem upravljalniku izbran način 'veriga'. Če tega načina ne vidite, se obrnite na pooblaščen servisno delavnico Husqvarna za posodobitev programske opreme.
	Neustrezna napetost verige	Nastavite napetost verige.
	Zračnost v sklopu/neppravilno sestavljen sklop	Stroj premikajte naprej in nazaj ter preverite, ali so vsi deli pravilno sestavljeni in ali je stroj pravilno nameščen na steno.
Stroj na globini reže v loku.	Meč je poškodovan.	Trajne poškodbe. Zamenjajte meč.
	Rezanje je bilo izvedeno brez predreza z rezilom.	Trajne poškodbe. Zamenjajte meč.
	Zadeli ste kos podolžnega železa.	Žago premaknite v stran in izvedite nov rez.

TEHNIČNI PODATKI

WSC 40

Najv. vhodna moč (kW)	9,2
Najv. hitrost (vrt./min.)	1200
Prenosnik moči	Zobniški pogon
Najv. navor (Nm)	230
Količina olja menjalnika (dl/fl oz)	1,5/5
Najvišji tlak vode za hlajenje (bar/PSI)	10/145
Najnižji priporočen pretok vode (l/min, gal/min)	3,5/1
Najv. temperatura vode za hlajenje pri 3,5 l/min, 1 gal/min (°C/°F)	60/140

Teža

WSC 40 vključno z dvema ščitnikoma (kg/lbs)	19/42
Skupna teža s transportnim kovčkom (kg/lbs)	27/60

Emisije hrupa (glejte op. 1)

Izmerjeni nivo jakosti zvoka L_w dB(A)	105
--	-----

Zvočni nivoji (glejte op. 2)

Nivo zvočnega tlaka pri ušesu operaterja, dB(A)	83
---	----

Opomba 1: Emisije hrupa v okolje, izmerjene kot zvočna moč (L_w), v skladu z direktivo EN 15027/A1. Splošna negotovost pri meritvi 2,5 dB(A).

Opomba 2: Nivo zvočnega tlaka po EN 15027/A1.

Splošna negotovost pri meritvi 4 dB(A).

Specifikacije priporočene rezalne opreme, veriga

Meč in diamantna veriga	Število členov diamantne verige:	Korak diamantne verige (mm/palci)	Širina členov diamantne verige (mm/palci)	Najv. hitrost verige (m/s, ft/s)
24" (0,444")	37	11,582/0,444	5,7/0,22	28/92

Specifikacije priporočene rezalne opreme, meč

Dolžina meča (mm/palci)	Najv. globina ravnega reza (mm/palci)	Najv. globina reza (mm/palci)	Najm. širina reza (mm/palci)	Širina meča z verigo (mm/palci)	Širina meča (mm/palci)
614/24	300/12	400/15,7	200/8	192/8	154/6

ES-Izjava o skladnosti

(Velja le za Evropo)

Husqvarna AB, SE-561 82 Huskvarna, Švedska, tel. +46-36-146500, na lastno odgovornost izjavlja, da je priključek verige stenske žage **Husqvarna WSC 40** (skupaj samo z **napravo Husqvarna WS 440/WS 482 in visokofrekvenčno akumulatorsko enoto Husqvarna**) od serijskih števil leta 2016 dalje (leto je jasno navedeno v besedilu na tipski ploščici s serijsko številko) v skladu z zahtevami DIREKTIVE SVETA:

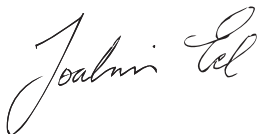
- z dne 17. maja 2006, ki se nanaša na stroje, **2006/42/ES**.

Uporabljeni so bili naslednji standardi:

EN ISO 12100:2010, EN 15027+A1:2009

Göteborg, 23. maja 2016

Joakim Ed



Direktor oddelka za globalne raziskave in razvoj

Construction Equipment Husqvarna AB

(Pooblaščen predstavnik za Husqvarna AB in odgovorni za tehnično dokumentacijo.)

OBJAŠNJENJE ZNAKOVA

Znakovi na mašini:

UPOZORENJE! Nemarna i pogrešna upotreba mašine može uzrokovati ozbiljne povrede ili smrt rukovaoca ili drugih osoba.

Pročitaj pažljivo uputstvo o upotrebi i shvati sadžaj prije nego upotrijebiš mašinu.

Upotrebljavaj uvijek:

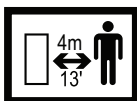
- Odobreni zaštitni šljem
- Odobrene zaštitne slušalice za uši
- Zaštitne naočale ili vizir
- Zaštitna maska

Opasnost od rezanja. Sve dijelove svoga tijela držite podalje od opreme za rezanje.

Opasnost od letećeg predmeta. Operator mora uvijek stajati pod uglom dijagonalno iza radne pile, kako bi se spriječila opasnost od udara predmetima od materijala.

Držite sigurno odstojanje od mašine. Za operatora minimalna sigurna granica od pokretnih dijelova tokom rada je 4 metra (13 stopa).

Ovaj proizvod odgovara važećoj EZ-direktivi.



Ploča za označavanje mašine

Husqvarna AB, Huskvarna Sweden	
TYPE	XXX XX
SERIAL No. (YEAR WEEK No.)	XX XX XX
MAX SPEED	XX m/s (XXXX rpm)
Max Power: X kW	

1. red: Brend
2. red: Adresa proizvođača
3. red: Tip
4. red: Serijski broj (godina, sedmica, broj)
5. red: Maksimalna brzina
6. red: Maksimalna snaga, certifikacijski simboli važe za određena tržišta.

Objašnjenje razina upozorenja

Upozorenja se stepenjuju u tri razine.

UPOZORENJE!



UPOZORENJE! Koristi se ako postoji rizik od ozbiljnih ili smrtonosnih povreda za operatora ili od oštećenja okoline, ako se ne prate uputstva iz priručnika.

VAŽNO!



VAŽNO! Koristi se ako postoji rizik od povreda za operatora ili od oštećenja okoline, ako se ne prate uputstva iz priručnika.

PAŽNJA!

PAŽNJA! Koristi se ako postoji rizik od oštećenja materijala ili mašine, ako se ne prate uputstva iz priručnika.

Ostali znakovi/naljepnice koji su navedeni na mašini važe za specifične zahtjeve certifikata na određenim tržištima.

SADRŽAJ

Sadržaj

OBJAŠNJENJE ZNAKOVA

Znakovi na mašini:	74
Ploča za označavanje mašine	74
Objašnjenje razina upozorenja	74

SADRŽAJ

Sadržaj	75
---------------	----

PREZENTACIJA

Poštovani kupče!	76
Dizajn i funkcije	76
WSC 40	76

ŠTA JE ŠTA?

Šta je šta na WSC 40?	77
-----------------------------	----

ZAŠTITNA OPREMA MAŠINE

Opšte	78
-------------	----

DIJAMANTSKI LANCI

Opšte	79
Pregled lanca	79
Pregled pile	79
Materijal	79
Uglačavanje	79
Transport i čuvanje	79

SASTAVLJANJE I NAMJEŠTANJE

Opšte	80
Montirajte zidne nosače i tračnicu	80
Montirajte nosač pile i pilu	80
Provjera da li je vodilica štitnika oštrice paralelna s oštricom	80
Montirajte lančani priključak pile za zid	80
Montiranje dijamantnog lanca	82
Kako zategnuti dijamantski lanac	82
Montiranje štitnika od prskanja	82
Priključivanje napojne jedinice	83
Demontirajte priključak	83

RAD

Zaštitna oprema	84
Osnovna tehnika čišćenja	86
Preporučena brzina lanca	88

PALJENJE I GAŠENJE

Prije početka	89
Paljenje	89
Odaberite način rada	89
Kalibracija	89
Gašenje	89
Rastavljanje pile	89
Čišćenje	89

ODRŽAVANJE

Opšte	90
Šema održavanja	90
Čišćenje	90
Inspekcija ispravnosti	91

RJEŠAVANJE PROBLEMA

Postupak rješavanja problema	95
------------------------------------	----

TEHNIČKI PODACI

WSC 40	96
Specifikacija preporučene rezne opreme, lanac	96
Specifikacija preporučene rezne opreme, vodilica	96
EZ – potvrda o podudarnosti	97

Poštovani kupče!

Hvala vam što ste odabrali proizvod kompanije Husqvarna! Nadamo se da ćete biti zadovoljni sa vašom mašinom i da će vas ona pratiti još mnogo godina koje su pred vama. Kupnjom jednog od naših proizvoda dobit ćete pristup profesionalnoj pomoći te popravcima i servisima. Ako prodavač koji vam je prodao stroj nije jedan od naših ovlaštenih trgovaca, zatražite adresu najbližeg ovlaštenog servisa.

Ovaj korisnički priručnik je dragocjen dokument. Osigurajte da se uvijek nalazi pri ruci na radnom mjestu. Postupanje prema uputstvima (korištenje, servis, održavanje, itd.) može uveliko produžiti radni vijek vaše mašine i čak povećati njenu prodajnu vrijedost. Ukoliko je prodate, kupcu obavezno dajte i ovo uputstvo za upotrebu.

Više od 300 godina inovacije

Husqvarna AB je švedska kompanija koja se temelji na tradiciji koja datira još od 1689, kad je švedski kralj Charles XI naredio konstruiranje tvornice za proizvodnju mušketa. U to vrijeme su se već bile stekle vještine inženjeringa u razvoju nekih od vodećih svjetskih proizvoda iz područja kao što su oružje za lov, bicikla, motocikla, kućanski aparati, mašine za šivanje i oprema za korištenje na otvorenom prostoru.

Husqvarna je globalni predvodnik u proizvodnji električnih proizvoda za primjenu u šumarstvu, održavanju parkova i travnjaka te vrtova, kao i opreme za sječu i dijamantnog alata za građevinsku industriju i industriju kamena.

Odgovornost vlasnika

Odgovornost je vlasnika/zaposlenika da osigura da je operator dovoljno upućen u sigurnu upotrebu mašine. Nadglednik i operator moraju pročitati i razumjeti korisnički priručnik. Moraju imati na umu:

- Sigurnosna uputstva mašine.
- Područje upotrebe i ograničenja mašine.
- Način upotrebe i održavanja mašine.

Upotrebu ove mašine bi moglo urediti državno zakonodavstvo. Prije nego što počnete koristiti mašinu saznajte koje zakonodavstvo je primjenljivo na mjestu gdje radite.

Pridržana prava proizvođača

Nakon štampanja ovog priručnika, Husqvarna može objaviti dodatne informacije za sigurno rukovanje proizvodom. Vlasnik je odgovoran za praćenje najsigurnijih načina rada.

Husqvarna AB stalno radi na tome da sve više razvije svoje proizvode i zato zadržava pravo što se tiče promjena kao što su n.pr. oblik i izgled bez da se to unaprijed objavi.

Za dodatne informacije i pomoć za kupce kontaktirajte nas putem naše web stranice: www.husqvarna.com

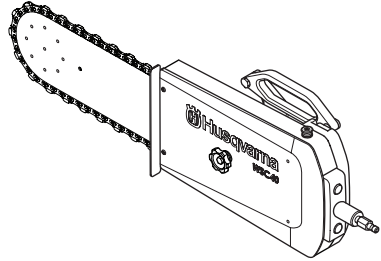
Dizajn i funkcije

Vrijednosti kao što su visoke performanse, pouzdanost, inovativna tehnologija, napredna tehnička rješenja i briga o okolišu ono su što odlikuje proizvode kompanije Husqvarna. Operator mora obavezno pročitati ovaj priručnik radi sigurnog

rukovanja uređajem. U slučaju da zatrebate dodatne informacije, obratite se prodavaču ili kompaniji Husqvarna.

Neke jedinstvene osobine naših proizvoda su opisane u nastavku.

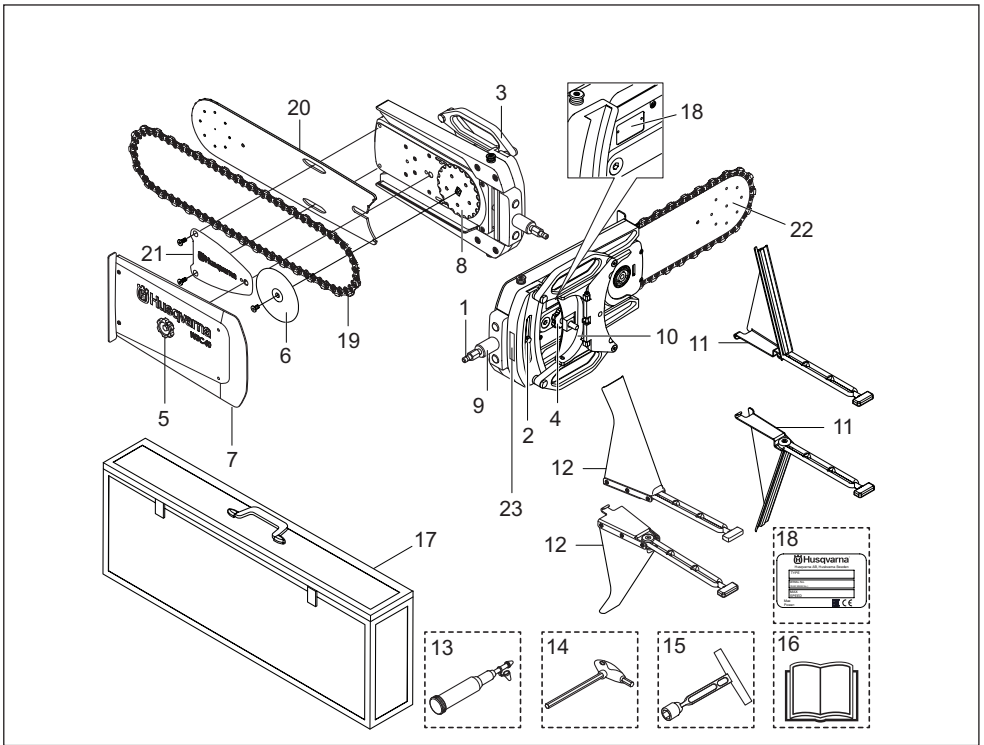
WSC 40



Ovaj lančani priključak pile za zid je dio sistema pile za zid i radi sa pilama za zid WS 440 i WS 482. Ovaj lančani priključak pile za zid je dizajniran za rezanje tvrdih materijale poput armiranog betona, zida i kamena i ne smije se koristiti u druge svrhe osim onih koje su opisane u ovom priručniku. Za rad ove mašine potrebno je Husqvarna WS 440/WS 482 i Husqvarna napajanje visoke frekvencije.

- Ovaj lančani priključak pile za zid se koristi kako bi se izbjegla prekomjerna rezanja prilikom rezanja otvora.
- Mašina omogućava rezanje manjih otvora az ventilaciju, cijevi i sl.
- Brzina lanca se kontrolira elektronički i podešava se pomoću daljinskog upravljanja za jedinicu napajanja.
- Isto poravnanje između lanca i staze, kao i kod WS 440 i WS 482 s oštricom.
- Smjer rotacije lanca se može kontrolirati pomoću daljinskog upravljanja koje vam omogućava da odaberete smjer prskanja vode.
- Mašina se odlikuje laganim, kompaktnim i ergonomskim dizajnom, što olakšava njen transport.
- Poseban softver za WSC 40 je ugrađen u jedinicu za napajanje i čini da automatsko podešavanje kretanja motora za napajanje pravi ravne uranjajuće rezove. Uvjerite se da imate najnoviji softver ugrađen u jedinicu za napajanje.

ŠTA JE ŠTA?



Šta je šta na WSC 40?

- | | | | |
|----|---|----|-----------------------------|
| 1 | Priključak crijeva, ulaz vode | 13 | Pištolić za mazivo |
| 2 | Vijak za podešavanje ugla | 14 | Ugaoni ključ (5 mm) |
| 3 | Paralelna ručka | 15 | T-box ključ (13 mm) |
| 4 | Tipka za zaključavanje za stezanje | 16 | Uputstvo o upotrebi |
| 5 | Tipka za zaključavanje | 17 | Kutija za skladištenje |
| 6 | Podloška za stezanje | 18 | Ploča za označavanje mašine |
| 7 | Prijenosni poklopac | 19 | Dijamantski lanac |
| 8 | Točak koji pokreće lanac | 20 | Mač |
| 9 | Tipka za podešavanje zategnutosti lanca | 21 | Stezna ploča |
| 10 | Stezaljka za ručku pile za zid | 22 | Točak pri vrhu |
| 11 | Štitnik za rezanje u ravnini | 23 | Naljepnica upozorenja |
| 12 | Štitnik od prskanja | | |

ZAŠTITNA OPREMA MAŠINE

Opšte

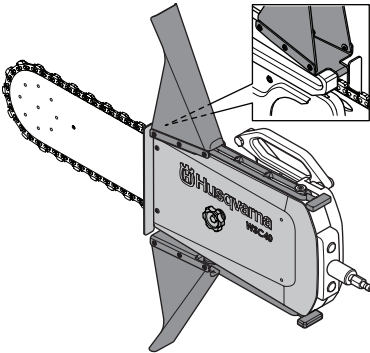
U ovom poglavlju pojašnjava se koji su sigurnosni detalji mašine i koju funkciju oni imaju kao i kakvu kontrolu i održavanje treba obavljati da bi bili sigurni da je sve u funkciji. Vidi poglavlje Šta je šta?, da pronađeš gdje su ti detalji smješteni na vašoj mašini.



UPOZORENJE! Nikada nemojte koristiti mašinu na kojoj postoji greška na sigurnosnoj opremi! Sigurnosna oprema se mora pregledati i održavati. Ako je sigurnosna oprema ili bilo koji dio na mašini oštećen na bilo koji način, odnesite taj dio/opremu do servisa radi popravka.

Poklopac i štitnici od prskanja

Poklopac i štitnici od prskanja uvijek se moraju koristiti prilikom rezanja.



Poklopac i štitnik od prskanja pružaju zaštitu od kontakta s pokretnim dijelovima, izbačenim krhotinama, iskorištenom vodom i betonskom mokrom prašinom. Štitnici od prskanja su napravljeni takođe i za hvatanje dijamantnog lanca ako dođe do iznenadnog pucanja ili iskakanja.

Preporučujemo da oba štitnika od prskanja budu montirana ali kod nekih primjena (rezanje poravnato s podom ili plafonom) moguće je privremeno ukloniti jedan štitnik od prskanja. Barem štitnik od prskanja u smjeru prskanja mora biti montiran. Ponovo stavite uklonjeni štitnike od prskanja nakon rezanja.

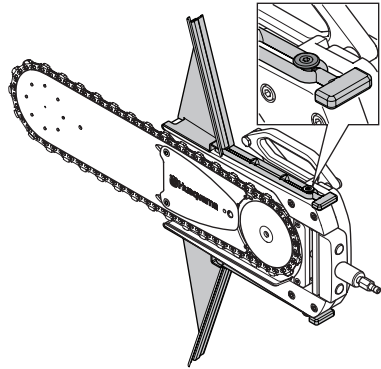
Povjerite poklopac i štitnik od prskanja.

Provjerite da li na poklopcu i štitnicima ima pukotina ili rupa od udara mokre prašine.

Zamijenite poklopac ili štitnike ako su oštećeni.

Štitnici za rezanje u ravnini

Ova mašina se može koristiti za rezanje u ravnini. Posebno dizajnirani štitnici od prskanja se koriste za rezanje u ravnini. Ovi štitnici su dopušteni samo za rezanje u ravnini.



Provjerite štitnike radi oštećenja ili istrošenosti. Uvjerite se da nema oštećenja na štitnicima. Zamijenite štitnike ako su oštećeni.

Paket za napajanje

Uvjerite se da ste provjerali sigurnosnu opremu na isporučenoj jedinici za napajanje. Pogledajte priručnik za operatora za jedinicu za napajanje.

Provjerite takođe sigurnosna uputstva i uputstva za operatora u priručniku za operatora radi aktualne pile za zid i jedinice za napajanje koje će se koristiti.

DIJAMANTSKI LANCI

Opšte



UPOZORENJE! Pucanje lanca može izazvati teške povrede ukoliko se lanac odbaci prema operateru. Pogrešan rezni pribor ili pogrešna kombinacija mača/lanca pile povećava rizika trzaja! Upotrebljavaj samo kombinacije mača/lanca pile koje mi preporučujemo.



UPOZORENJE! Uvijek isključite napojni kabal do jedinice s pilom prije instaliranja, čišćenja i održavanja. Nemar može dovesti do ozbiljne tjelesne povrede ili čak i do smrti.

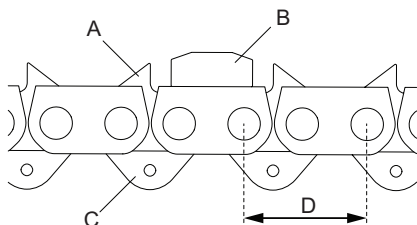


UPOZORENJE! Kod svakog rukovanja sa lancem upotrebljavaj rukavice.

A) Pogonska karika sa odbojnikom

B) Rezna karika s dijamantskim segmentom

C) Vodilica za lanac



Korak dijamantnog lanca: Korak=D/2

Ova jedinica se mora koristiti samo s lancem sa dvostrukim odbojnikom jer mašina može raditi u dvostrukim rotacionim smjerovima.

Kada se koristi lanac sa dvostrukim odbojnikom, lanac se može postaviti s bilo koje strane.

Pregled lanca

- Provjerite da li na lancu ima znakova oštećenja u obliku izobličenja na karikama, polomljenog reznog elementa ili pogonskih karika te polomljenih segmenata. Ako je dijamantski lanac oštećen, zamijenite ga.
- Ukoliko se lanac izloži jakom vučenju ili drugom neuobičajenom prekomjernom opterećenju, lanac treba skinuti s vodilice i pažljivo ga pregledati.

Pregled pile

Na pilu je ugrađeno nekoliko sigurnosnih funkcija koje štite operatera u slučaju pucanja lanca. Te sigurnosne funkcije moraju se provjeriti prije nego što se započne s radom. Nikada ne koristite pilu ukoliko je neki od sljedećih dijelova oštećen ili nedostaje:

- Prijenosni poklopac
- Lanac je oštećen
- Štitnik od prskanja je oštećen ili ga nema.

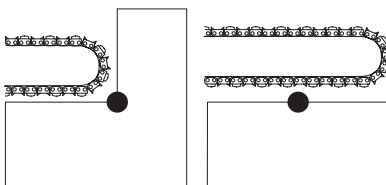
Materijal



UPOZORENJE! Pila s dijamantskim lancem se nikada ne smije koristiti za rezanje materijala za koje nije predviđena. Pila s dijamantskim lancem se nikada ne smije koristiti za rezanje materijala za koje nije predviđena.

Ova mašina je dizajnirana i namijenjena za piljenje betona, cigle i različitih kamenih materijala. Svaka druga upotreba nije propisna.

Pila se nikad ne smije koristiti za rezanje čistih metala. To bi vjerovatno izazvalo pucanje segmenata ili cijelog lanca. Dijamantski segment može rezati armirani beton. Armaturu pokušajte rezati skupa sa što je moguće više betona jer ćete tako sačuvati lanac.



Uglačavanje

Nakon rezanja ekstremno tvrdog betona ili kamena, dijamantski segment može izgubiti dio reznog kapaciteta ili sasvim ostati bez njega. To se može desiti i ako morate rezati s malim djelimičnim pritiskom (dijamantski lanac se kreće preko cijelog radnog dijela duž cijele dužine vodilice). Rješenje problema je da se zamijeni smjer rotacije lanca.

Transport i čuvanje

- Nakon završetka rada, dijamantski lanac pile treba raditi pod vodom pod pritiskom najmanje 15 sekundi kako bi se očistila vodilica, lanac i pogonski mehanizam od zaprljanja. Isperite mašinu vodom. Ako se mašina neće koristiti neko vrijeme, preporučujemo da podmazete lanac i vodilicu radi sprječavanja korozije.
- Provjerite da oprema za rezanje nije oštećena tokom transporta i skladištenja.

SASTAVLJANJE I NAMJEŠTANJE

Opšte



UPOZORENJE! Uvijek isključite napojni kabal do jedinice s pilom prije instaliranja, čišćenja i održavanja. Nehat može rezultirati ozbiljnim povredama ili smrću.

Montirajte zidne nosače i tračnicu

Sklopite sistem u skladu s priručnikom za operatora za aktualnu pilu za zid.

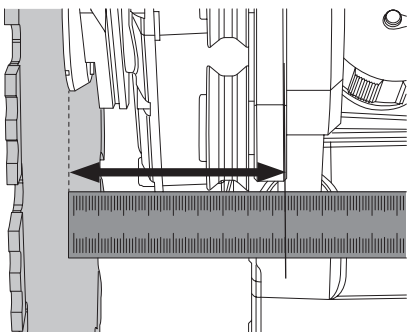
Montirajte nosač pile i pilu

Sklopite sistem u skladu s priručnikom za operatora za aktualnu pilu za zid.

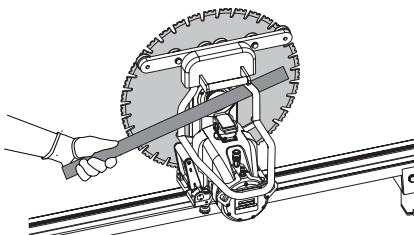
Provjera da li je vodilica štitnika oštrice paralelna s oštricom

Za poravnanje WSC 40 s rezom, uvjerite se da nema nikakvih deformacija na ručki pile za zid.

- 1 Montirajte vodilicu štitnika oštrice na vodilicu i mjeru između svakog od krajnjih točkova i oštrice. Mjera između vanjskog dijela vodilice točka i oštrice mora iznositi približno 102 ± 2 mm.



- 2 Ako je razlika veća od 2 mm, skinite vodilicu i prilagodite okvir pomoću željezne šipke kako biste dobili da vodilica bude paralelna s oštricom.



Montirajte lančani priključak pile za zid

VAŽNO! Mašinu uvijek držite u isporučenoj kutiji kada nije u upotrebi.



UPOZORENJE! Zaštitite ruke rukavicama.



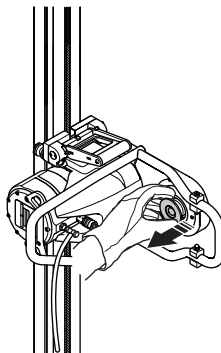
UPOZORENJE! Samo jedna osoba treba obavljati postupak montiranja mašine kako bi se spriječili nepredviđeni događaji.



UPOZORENJE! Opasnost od povreda gnječenjem! Čuvajte mašinu stabilno.

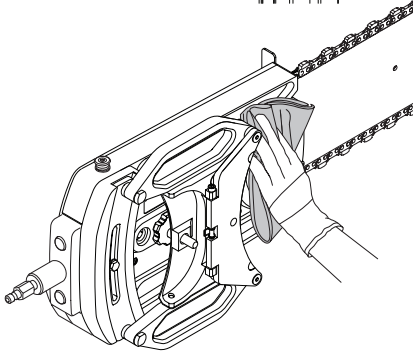
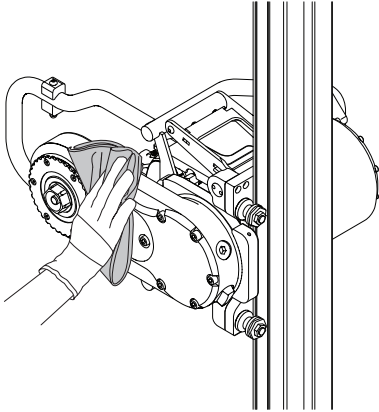
VAŽNO! Tokom montiranja pod održavajte čistim. Uvjerite se da na putu nema nikakvih predmeta.

- 1 Uklonite oštricu i pribornicu oštrice u skladu sa priručnikom za operatora aktualne pile za zid.
- 2 Uvjerite se da središte osovine bude u vanjskom položaju. Nije moguće pričvrstiti WSC 40 ako je šestougaona osovina u unutrašnjem položaju.

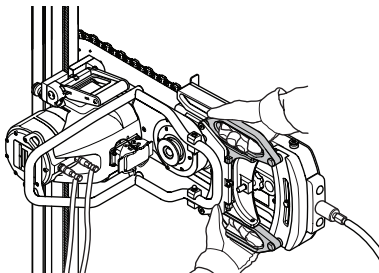


SASTAVLJANJE I NAMJEŠTANJE

- 3 Uvjerite se da površine na mašini i na glavi pile budu čiste.

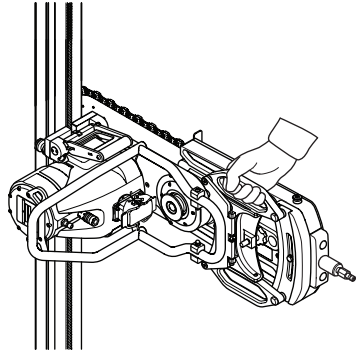


- 4 Koristite obje ruke da podignete mašinu u paralelnom položaju iz kutije za skladištenje.

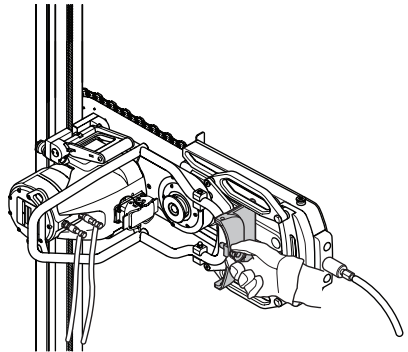


- 5 Kliznite WSC 40 na krak pile za zid. Gurnite šestougaonu osovinu dok pažljivo pomjerate jedinicu oko centra da biste poravnali osovinu. Osovina bi sada trebala biti u svom srednjem zaključanom položaju, provjerite tako što ćete

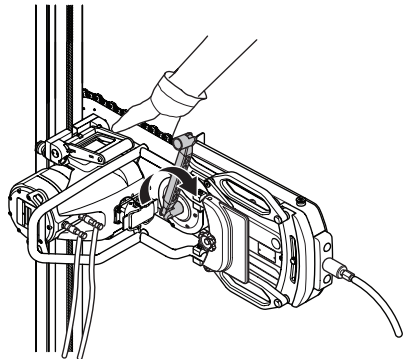
- potući lančani priključak pile za zid. Uvjerite se da je mašina zaključana na kraku pile.



- 6 Prekopite steznik koji zaključava priključak na ručku. Zategnite tipku za zaključavanje.

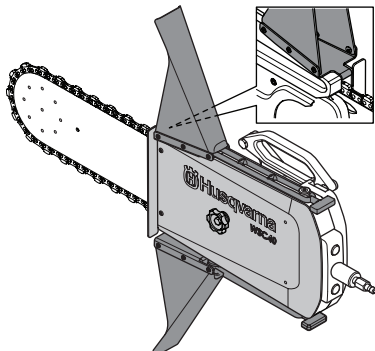


- 7 Pritegnite mašinu na glavu pile pomoću vijka u središtu osovine. Stavite jednu ruku na lanac radi otpora. Ne zaboravite obući rukavice. Koristite ključ 18 mm koji je isporučen u kutiji za alat. Koristite silu stezanja od 70–80 Nm (52–59 ft–lbs).

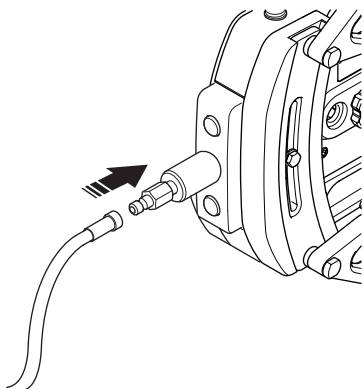


SASTAVLJANJE I NAMJEŠTANJE

8 Montirajte štitnike od prskanja.



9 Priključite crijevo za vodu.



UPOZORENJE! Provjerite da je sklop ispravan prije nego što spojite napojni kabal.

Montiranje dijamentnog lanca



UPOZORENJE! Nikada nemojte montirati ili demontirati alat ili štitnike bez da prvo isključite napojni kabal iz jedinice pile. Nemar može dovesti do ozbiljne tjelesne povrede ili čak i do smrti.



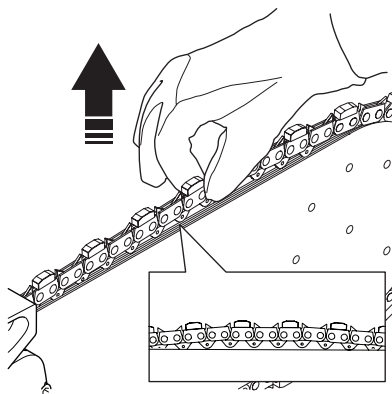
UPOZORENJE! Praktikuje da vodite računa kada sklapate lančani priključak pile za zid tako da se on ne olabavi tokom rezanja. Nehat može rezultirati ozbiljnim povredama ili smrću.

Kako zategnuti dijamentni lanac

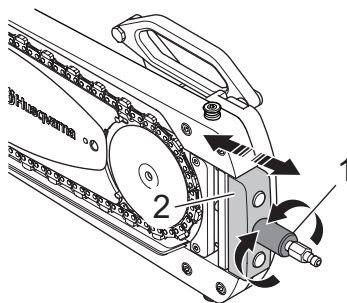


UPOZORENJE! Labav dijamentni lanac može iskočiti i uzrokovati tešku ili čak smrtonosnu povredu.

Ispravna zategnutost dijamentnog lanca na ovoj mašini se razlikuje od drugih motornih pila. Kada je lanac savršeno zategnut, lanac je čvrsto postavljen na lančanik i u savršenom krugu oko lančanika. Nakon zatezanja i dalje bi trebalo biti moguće podići lanac tako da vodilice lanca budu paralelne s lančanikom i da lako pomjeraju lanac.



Olabavite vijak za podlošku za stezanje odzada koristeći t-bok ključ 13 mm. Koristite tipku za podešavanje da zategnete lanac.



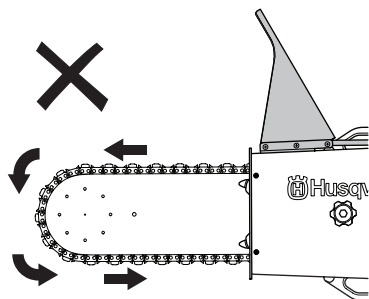
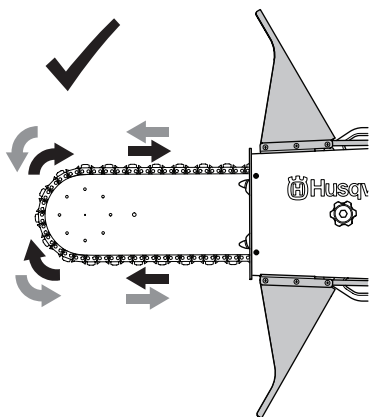
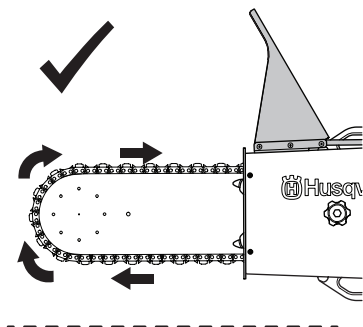
Montiranje štitnika od prskanja

Štitnik od prskanja za opremu za rezanje treba biti montiran na bočnim stranama mašine pomoću gumenog remenja. Štitnik prikuplja prskanje i iskre iz materijala koji se reže i odvodi ih dalje od korisnika.

Obzirom da je moguće odabrati smjer rotiranja dijamentnog lanca, smjer prskanja vode s lanca se takođe može odabrati bez obzira na to kako je pila okrenuta na tračnici.

SASTAVLJANJE I NAMJEŠTANJE

Kada se pila koristi za rezanje u ravni kao i kada se koristi za normalno rezanje, štitnici od prskanja se montiraju u smjeru rotiranja lanca.



Priključivanje napojne jedinice



UPOZORENJE! Ovaj proizvod je namijenjen samo za upotrebu zajedno sa Husqvarna PP 400 serijom jedinica za napajanje. Svaka druga upotreba je zabranjena.

Pročitajte priručnik isporučuen s napojnom jedinicom prije nego što počnete koristiti mašinu.

Maksimalna snaga do jedinice je 9,2 kW te je stoga mod od 16 A prikazan kada se koristi WSC 40 sa PP 480 i PP 490. To je automatski podešeno kada je odabran mod lanca u daljinskom. Provjerite da je jedinica za napajanje ažurirana najnovijom softverom.

Demontirajte priključak



UPOZORENJE! Uvijek isključite napojni kabal do jedinice s pilom prije instaliranja, demontaže, čišćenja i održavanja. Nehat može rezultirati ozbiljnim povredama ili smrću.

- 1 Isključite dolazni vod napajanja i crijevo za ulaz vode.
- 2 Uklonite štitnike od prskanja.
- 3 Stavite ruku na lanac da spriječite pomjeranje i olabavite vijak u središtu osovine pomoću ključa 18 mm. Odvrnite vijak i uvjerite se da je središte osovine u srednjem položaju.
- 4 Čvrsto stegnite oko priključka za vodu na WSC 40. Odvrnite tipku za zaključavanje na stezaljci za zaključavanje. Preklopite stezaljku za zaključavanje da osigurate paralelne ručke.
- 5 Čvrsto stegnite paralelnu ručku slobodnom rukom. Izvucite središte osovine na krak pile za zid do njenog vanjskog položaja. Uklonite mašinu.
- 6 Mašinu uvijek držite u isporučenoj kutiji kada nije u upotrebi.

Zaštitna oprema

Opšte

Nikad ne upotrebljavaj mašinu bez mogućnosti da nekog možeš pozvati u pomoć u slučaju nesreće.

Lična zaštitna oprema

Pri upotrebi mašine će se samo odgovarajuća lična zaštitna oprema koristiti. Lična zaštitna oprema ne eliminiše rizik na povredu ali smanjuje posljedice ako se povreda dogodi. Zatraži pomoć prodavača motornih pila da ti pomogne izabrati pravu opremu.



UPOZORENJE! Priilikom rada s proizvodima za rezanje, mljevenje, bušenje, brušenje i oblikovanje materijala može doći do stvaranja prašine i para koje mogu sadržavati opasne kemikalije. Provjerite sastav materijala koji želite obrađivati i upotrijebite prikladnu zaštitnu masku.

Dugotrajno izlaganje buci može dovesti do trajnih povreda sluha. Zbog toga upotrebljavaj uvijek odobrenu zaštitu sluha. Uvijek budite pozorni u zapažanju signala upozorenja ili dovike kada se upotrebljava zaštita sluha. Uvijek skinite zaštita sluha netom zaustavljanja motora.

Uvijek postoji opasnost od prignječena dijelova tijela pri radu s proizvodima koji sadrže pomične dijelove. Nosite zaštitne rukavice da izbjegnute povrede.

Upotrebljavaj uvijek:

- Odobreni zaštitni šljem
- Zaštitne slušalice
- Odobrena zaštita za oči. Pri upotrebi vizira istovremeno se mora upotrijebiti odobrene zaštitne naočale. Odobrene zaštitne naočale su takve koje ispunjavaju standard ANSI Z87.1 za SAD ili EN 166 za EU-države. Vizir mora ispunjavati standard EN 1731.
- Zaštitna maska
- Robusne rukavice za čvrsti hvat
- Robusna i udobna odjeća koja prijazna uz tijelo i omogućuje slobodu pokreta. Nemojte nositi kratke hlače
- Čizme sa čeličnim kpicama i neklizajućim potplatima.
- Pripazite da odjeća, duga kosa i nakit ne zapnu u pokretnim dijelovima stroja.

Ostala zaštitna oprema



UPOZORENJE! Može doći do iskrjenja i izazivanja požara priilikom rada s mašinom. Uvijek imajte pri ruci opremu za gašenje požara.

- Aparat za gašenje požara
- Pribor za prvu pomoć

Opšte sigurnosne instrukcije



UPOZORENJE! Pročitajte sva sigurnosna upozorenja i sva uputstva. Nepoštivanje upozorenja i uputstava može dovesti do strujnog udara, požara i/ili ozbiljne povrede.

U ovom odjeljku opisuju se osnovne sigurnosne upute za korištenje mašine. Ove informacije nikad ne predstavljaju zamjenu za stručne vještine i iskustvo. Ako dodete u situaciju u kojoj se osjećate nesigurno, stanite i tražite savjet stručnjaka. Kontaktirajte prodavač, servisera ili iskusnog korisnika. Nemojte pokušavati obaviti zadatak za koji se ne osjećate sigurno!

- Pročitaj pažljivo uputstvo o upotrebi i shvati sadržaj prije nego upotrijebiš mašinu.
- Pročitajte priručnik isporučen s napojnom jedinicom prije nego što počnete koristiti mašinu.
- Ova mašina je namijenjena samo za upotrebu zajedno sa Husqvarna WS 440 / WS 482. Svaka druga upotreba je zabranjena.
- Mašina može prouzrokovati ozbiljne ozljede. Pažljivo pročitajte sigurnosne instrukcije. Upoznajte se s upotrebom mašine.
- Imajte na umu da je operator odgovoran za nesretne slučajeve ili opasnosti za druge ljude i njihovu imovinu.
- Svi operatori moraju biti educirani o radu s mašinom. Vlasnik je odgovoran za edukaciju operatora.
- Mašinu je potrebno održavati čistom. Oznake i naljepnice moraju biti čitke.
- Sačuvajte sva upozorenja i uputstva za ubuduće.



UPOZORENJE! Nemarna i pogrešna upotreba mašine može uzrokovati ozbiljne povrede ili smrt rukovaoca ili drugih osoba.

Nikada nemojte dopustiti upotrebu ili servisiranje mašine djeci ili drugim osobama koje nisu obučene za upotrebu mašine.

Nikada ne dozvolite drugim osobama da koriste stroj prije nego ste sigurni da su razumjeli sadržaj uputstava za upotrebu.



UPOZORENJE! Neodobrene izmjene i / ili dodatna oprema mogu prouzrokovati teške povrede i smrt korisnika i drugih osoba.

Nikad nemojte modificirati mašinu tako da ona više ne odgovara originalnom dizajnu i ne koristite je ako izgleda da ju je neko drugi modificirao.

Nemojte nikada koristiti neispravnu mašinu, bateriju i punjač za baterije. Izvršavajte provjere, postupak održavanja i servisne upute opisane u ovom priručniku. Određene poslove održavanja i servisiranja moraju obavljati obučeni i kvalificirani stručnjaci. Pogledajte upute pod naslovom Održavanje.

Koristite samo originalne rezervne dijelove.

Uvijek postupajte razumno

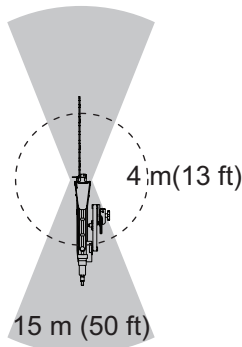
Nije moguće predvidjeti svaku moguću situaciju s kojom se možete suočiti. Uvijek budite pažljivi i razumni.

Ako se nađete u situaciji da se osjećate nesigurnim, prestanite s radom i potražite savjet stručnjaka. Kontaktirajte svog prodavača, servisnog agenta ili iskusnog korisnika. Nemojte preduzimati nikakve radnje za koje niste sigurni!

Sigurnost na radnom mjestu

- Uvijek provjerite pozadinu zida gdje vodilica i dijamantna pila izlaze van kada režete. Osigurajte, ogradite trakom i uvjerite se da niko ne može biti povrijeđen ili da ne može doći do oštećenja materijala.
- Uvijek provjerite i označite mjesta gdje su postavljene plinske cijevi. Rezanje blizu plinskih cijevi uvijek podrazumijeva opasnost. Pobrinite se da se pri rezanju ne stvaraju varnice, zbog rizika od eksplozije. Ostanite koncentrisani i fokusirani na zadatak. Neopreznost može dovesti do ozbiljne povrede ili smrti.
- Pobrinite se da kroz područje rada ili materijal koji se reže ne prolaze nikakve cijevi ili električni kablovi.
- Uvjerite se da nema električnih kablova pod naponom unutar radnog područja.
- Pobrinite se da se nikakve druge neovlaštene osobe ne nalaze u zoni rada jer u suprotnom postoji rizik za ozbiljne tjelesne povrede. Sigurnosno odstojanje je 15 metara (50 ft).
- Izbjegavaj upotrebu ako prijete nevrijerne naprimjer gusta magla, jaka kiša, jak vjetar, jaka zima itd.
- Raditi po lošem vremenu je zamorno i mogu nastati opasne okolnosti, za primjer klizave podloge.
- Osigurajte da je radno mjesto dovoljno osvijetljeno kako biste stvorili siguran radni okoliš.
- Uvijek pazite da imate siguran i stabilan položaj za rad.

Područje opasnosti mašine



UPOZORENJE! Pobrinite se da se nikakve druge neovlaštene osobe ne nalaze u zoni rada jer u suprotnom postoji rizik za ozbiljne tjelesne povrede. Sigurnosno odstojanje je 15 metara (50 ft).



UPOZORENJE! Za operatera minimalna sigurna granica od pokretnih dijelova tokom rada je 4 metra (13 stopa). Operator mora uvijek stajati pod uglom dijagonalno iza radne pile, kako bi se spriječila opasnost od udara predmetima od materijala. Budite posebno pažljivi prilikom pokretanja kada pila prodrije u materijal.

VAŽNO! Nijednoj osobi koja nema opisanu zaštitnu opremu ne smije se dopustiti pristup rizičnom području zbog odbačenih komada materijala.

Električna sigurnost

Vidite odjeljke za električnu sigurnost u priručnicima za pilu za zid i jedinicu za napajanje koji se koriste.



UPOZORENJE! Mašinu nemojte prati vodom pod pritiskom jer voda može dospjeti u električni sistem ili motor i tako izazvati oštećenja mašine ili kratki spoj.

Sigurnost osoba

- Ne ostavljajte uključeni stroj bez nadzora.
- Nikada ne pilite na način da nemate brz pristup dugmetu za zaustavljanje u slučaju nužde na daljinskom upravljaču ili napojnoj jedinici. Pogledajte priručnik za napojnu jedinicu.
- Osigurajte da uvijek bude još jedna osoba u blizini kada koristite mašinu tako da možete pozvati pomoć u slučaju nesreće.

- Osobe koje trebaju biti u blizini mašine moraju nositi obaveznu zaštitnu opremu, uključujući zaštitu sluha, jer nivo buke prilikom rezanja premašuje 85 dB(A).
- Budite pažljiviji prilikom podizanja. Rukujete s teškim dijelovima, a to znači da postoji opasnost od priklještenja ili drugih povreda.
- Ljudi i životinje mogu vas omesti u radu zbog čega biste mogli izgubiti nadzor nad strojem. Stoga se uvijek fokusirajte na posao koji obavljate.
- Pripazite da odjeća, duga kosa i nakit ne zapnu u pokretnim dijelovima stroja.
- **Prije uključivanja električnog alata izvadite klin za podešavanje ili uklonite ključ.** Ako ključ ili klin ostanu na pokretnom dijelu električnog alata, može doći do tjesnih povreda.
- Nikada nemojte ostavljati mašinu s uključenim motorom bez nadzora.
- Opasnost od drobljenja. Ako je nepravilno sklopljena, mašina može pasti i ozlijediti operatora.
- Budite pažljiviji prilikom podizanja. Rukujete s teškim dijelovima, a to znači da postoji opasnost od priklještenja ili drugih povreda.

Upotreba i briga

- Nikada nemojte montirati ili demontirati alat ili štitnike bez da prvo iz utičnice izvučete napojni kabal koji vodi do jedinice pile.
- Nemojte izvlačiti napojni kabl a da najprije ne isključite paket za napajanje i pričekate da se motor potpuno zaustavi.
- Nikada nemojte rezati bez upotrebe ispravnih štitnika.
- Provjerite da lanac nije u dodiru s bilo čim kada se mašina pokrene.
- Za operatora minimalna sigurna granica od pokretnih dijelova tokom rada je 4 metra (13 stopa). Operator mora uvijek stajati pod uglom dijagonalno iza radne pile, kako bi se spriječila opasnost od udara predmetima od materijala.
- Hlađenje tekućinom se mora uvijek koristiti. To hladi lanac i lančanik te povećava njihov vijek trajanja i sprječava nakupljanje prašine.
- Provjerite da li su svi priključci, veze i kablovi ispravni i čisti.
- Jasno obilježite sve rezove koje trebate napraviti prije nego što počnete piliti, planirajte ih tako da se mogu izvesti bez opasnosti po ljude ili mašinu.
- Dobro učvrstite ili usidrite betonske blokove prije rezanja. Velika težina materijala koji se reže može izazvati teška oštećenja mašine kao i teške tjelesne povrede ukoliko se taj materijal ne može pomjerati u kontroliranim uvjetima.

Transport i čuvanje

- Uvijek izvucite električni kabal prije nego što pomjerite opremu.
- Demontirajte nož i štitnik noža prije transporta i skladištenja.

- Opremu pohranjujte u prostorima koji se mogu zaključati da bi bila izvan doseg djece i neovlaštenih osoba.
- Ako postoji rizik od smrzavanja, iz mašine se mora izvaditi zaostala tekućina za hlađenje.
- Za spremanje opreme koristite kutije koje ste dobili s opremom.

Osnovna tehnika čišćenja



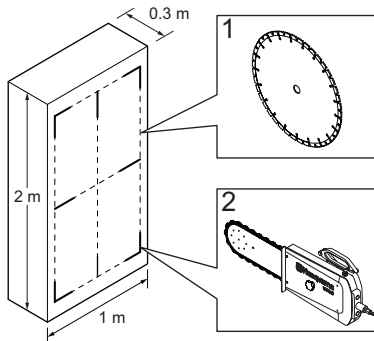
UPOZORENJE! Radna tehnika za WSC 40 je primjenjiva samo za ovaj proizvod. Nikada nemojte prilagođavati radne tehnike za drugu opremu.



UPOZORENJE! Uvijek koristite oštricu sa segmentima koji su širi od segmenata lanca. To je od izuzetne važnosti ako će se ručna mašina koristiti za dovršavanje rezanja. Ako se koristi mašina vođena tračnicom, poput WSC 40, to se može zanemariti.

Počnite rezanje pilom za zid s oštricom (1) kao što je prikazano na ilustraciji. Nakon toga koristite lančani priključak pile za zid (2) kao što je prikazano na ilustraciji.

Rezanje se obavlja u skladu s ilustracijom:



Stavite oštricu 3–7 cm (1.2"–2.8"). Napravite probni rez da biste dobili ravni rez a s tim i osnovu za sljedeći rez. Rezanje se treba obaviti pažljivo. Krak za rezanje omogućava oštrici do 1000 mm (40") da se koristi kao početna oštrica. Međutim, preporučljivo je da počne rezati s oštricom 800 mm (31.5").

- Kada je probni rez završen, može se napraviti dublji rez. Dubina rezova se određuje od slučaja do slučaja i ovisi o faktorima kao što su tvrdoća betona, postojanost armature itd.
- Ako promijenite noževe radi dubljeg rezanja u istom rezu, pazite da debljina noža odgovara širini žlijeba.
- Pustite da mašina radi bez korištenja sile ili pritiskivanja diska.

RAD

Kada se završe rezovi oštricom, zamijenite oštricu lančanim priključkom pile za zid i režite ostatak materijala da dobijete oštre uglove.

Ako režete čvrsto armirani beton ili materijal s tvrdim agregatnim stanjem, trebate početi rezati A minus 50 mm (2") od ugla. Provjerite tabelu u dijelu za prekomjerno rezanje za A mjere.

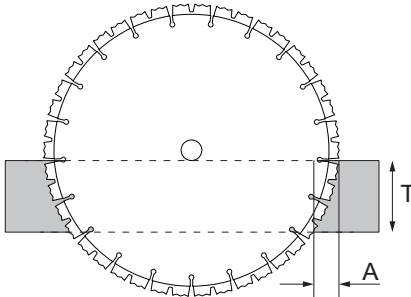
PAŽNJA! Promijenite postavke na daljinskom upravljaču na mod lanca kada koristite lančani priključak pile za zid.

Stavite lančani priključak pile za zid prema unutra u zid i režite s točkom pri vrhu. Softver će automatski podesiti longitudinalno postavljanje kako bi se napravio rez s točkom pri vrhu. Uvjerite se da ima dovoljno prostora za nosača pile do krajnje tačke zaustavljanja na tračnici kada se rezanje pokrene (odaberite ispravan smjer rotiranja kraka).

PAŽNJA! Uvjerite se da je mod lanca odabran na daljinskom upravljaču. Ako nije, alat će pretrpjeti prekomjerno habanje.

Prekomjerno rezanje

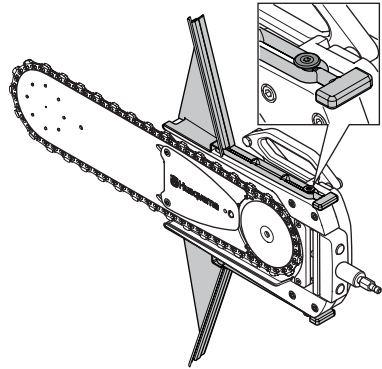
Dužina prekomjernog rezanja ovisi o debljini zida i o tome koja oštrica se koristi.



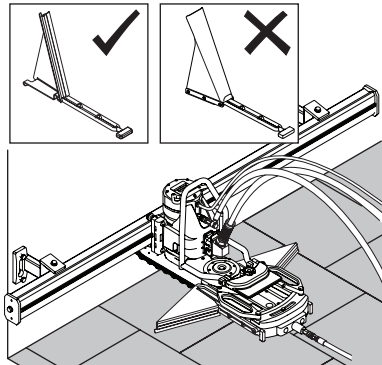
Veličina oštrice	800 mm/ 32"	1000 mm/ 40"
T (mm/inch)	A (prekomjerno rezanje mm/ inč)	
200/8	100/4	80/3
250/10	160/6	120/5
300/12	250/10	160/6
350/14	-	230/9
400/16	-	335/13

Rezanje u ravni s podlogom

Uklonite štitnike od prskanja za normalno rezanje i prijenosni poklopac. Zamijenite štitnike od prskanja isporučenicim štitnicima za rezanje u ravni.



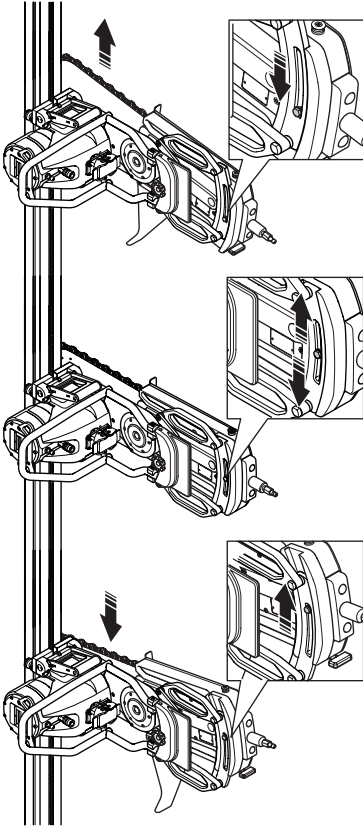
Preporučujemo da oba štitnika za rezanje u ravni budu montirana ali kod nekih primjena (rezanje poravnato s podom ili plafonom) moguće je privremeno ukloniti jedan štitnik. Barem štitnik u smjeru lanca mora biti montiran. Zamijenite štitnik nakon rezanja.



Podešavanje ugla

Podešavanje ugla se koristi za dobivanje savršenog reza u uglovima u blizini plafona, zida ili poda. Podesite ugao do njegovog maksimalnog položaja. Smjer ovisi o rezu.

Olabavite vijak i podesite ugao.



UPOZORENJE! Uvijek pritegnite vijak pomoću sile stezanja od 20 Nm (15 ft-lbs).

Preporučena brzina lanca

Za najbolje performanse rezanja koristite punu brzinu rezanja od 28 m/s (92 ft/s) kod mekanog i srednje mekanog betona.

Ako se koristi WS 482, uvjerite se da mehanički prijenosnik 2 uključen da bi se dobio tačan prikaz brzine lanca.

PAŽNJA! Rezanje na premalom broju obrtaja može uzrokovati oštećenja na lancu i lančaniku. Provjerite da je odabran ispravan mehanički prijenosnik! Nižu brzinu lanca treba koristiti kada se reže tvrdi beton u odnosu na onu koja se koristi kada se reže mekani beton.

Prije početka

- Zatvorite područje na kojem će se rezati da ne bi došlo do ozljeđivanja neovlaštenih osoba ili ometanja rada.
- Provjerite ima li oštećenja ili pukotina na nož i zaštitni sječiva. Zamijenite nož ili zaštitu sječiva ako su bili izloženi udaru ili ako na njima ima pukotina.
- Provjerite da lanac, lančanik i štitnici lanca nisu oštećeni ili napuknuti. Zamijenite ih ako su izloženi udaru ili ako su napuknuti.
- Prije pokretanja mašine provjerite jesu li svi kablovi i vodovi za vodu ispravno priključeni na mašinu.

Paljenje

Pratite uputstva za pokretanje u priručniku isporučenom s napojnom jedinicom.

PAŽNJA! Uvjerite se da je odabran ispravan mod pogona za WSC40 na daljinskom. U suprotnom će doći do prekomjernog habanja na lancu i lančaniku.

VAŽNO! Uvjerite se da imate najnoviji softver instaliran u vašoj jedinici za napajanje i daljinskom upravljaču. Husqvarna servisni centar vam može osigurati najnoviji softver.

Odaberite mehanički prijenosnik 2, ako se koristi pila za zid WS 482.

Odaberite način rada.

Pogonski modovi se mijenjaju na daljinskom upravljaču koji je isporučen uz opremu pile za zid. Prebacivanje alata između oštrice i lančanog priključka pile za zid vrši se pritiskom na tipke strelica prema gore i dolje.

Jedinica za napajanje može pokazati više opcija. Uvjerite se da ste odabrali ispravan mod za alat koji je u upotrebi.

Ako je odabran neispravan pogonski mod, prekomjerno habanje se može pojaviti na alatima.

Kalibracija

Ako lančani priključak pile za zid ne reže po ravnoj liniji u zidu, možete ponovno kalibrirati senzore položaja.

- 1 Koristite rotaciju kraka da pomjerite pilu u njen vanjski položaj. Dvije ručke moraju biti apsolutno paralelne.
- 2 Pritisnite izbornik, odaberite opciju kalibriraj položaj kraka i pritisnite OK. Položaj je sada kalibriran.

Za više informacija pogledajte priručnik za operatora za Husqvarna jedinicu za napajanje.

Gašenje

- Kada je rezanje završeno izvadite WSC 40 traku iz zida i zatvorite rotaciju oštrice i protok vode.
- Isključite jedinicu za napajanje.

Rastavljanje pile

- 1 Dopustite da se motor potpuno zaustavi.
- 2 Isključite napajanje iz jedinice za napajanje.
- 3 Isključite i odvojite ulaznu vodu do jedinice za napajanje.
- 4 Isključite napojni kabal i crijevo za vodu iz jedinice pile.
- 5 Drugi koraci se izvode obrnutim redoslijedom u odnosu na sastavljanje.

Čišćenje

Pilu treba očistiti nakon završetka rezanja. Važno je da se očisti sva oprema pile.

VAŽNO! Ne upotrebljavajte visokotlačni uređaj za čišćenje pile.

Transport i čuvanje

Uvijek isključite napojnu jedinicu i izvucite električni kabl prije micanja opreme.

Demontrirajte štitnike od prskanja prije transporta i skladištenja.

Opremu pohranjujte u prostorima koji se mogu zaključati da bi bila izvan doseg djece i neovlaštenih osoba.

Ako postoji opasnost od smrzavanja, potrebno je isprazniti svu preostalu vodu iz mašine.

Za spremanje opreme koristite kutije koje ste dobili s opremom.

ODRŽAVANJE

Opšte



UPOZORENJE! Korisnik smije vršiti servisiranje i održavanje samo kako je navedeno u ovom uputstvu za upotrebu. Obimnije radove smije izvršavati samo ovlašteni servis.

Pregled i/ili održavanje treba obavljati kada je motor isključen i napojni utikač odvojen od utičnice.

Upotrebljavaj ličnu zaštitnu opremu. Vidi uputstva pod rubrikom Lična zaštitna oprema.

Vijek trajanja mašine se može skratiti a rizik nastupanja nesreća povećati ako se održavanje mašine ne vrši na pravi način i ako se servisiranje ili opravljanje ne vrše profesionalno. Ako su vam potrebne dodatne informacije, kontaktirajte najbliži servis.

Neka vaš dobavljač Husqvarna proizvoda redovno provjerava mašinu i vrši bitna podešavanja i popravke.

Radove na održavanju i servis uvijek obavljajte u uredno pospremljenom okruženju bez bilo kakvih krhotina na podu.

Šema održavanja

U rasporedu održavanja možete vidjeti koji dijelovi vaše mašine zahtijevaju održavanje i u kojim intervalima se ono treba provoditi. Intervali se izračunavaju na osnovu dnevnog korištenja mašine i mogu se razlikovati u zavisnosti od učestalosti korištenja.

	Dnevno nadgledanje	Za svaki kvadratni metar piljenja
Čišćenje	Vanjsko čišćenje	
Podmazivanje	Naprskajte lanac i vodilicu uljem.	Podmažite vodilicu s 2–3 nanosa u tački podmazivanja
	Podmažite vodilicu. Nanesite na tačku podmazivanja dok se lančanik ne napuni mašću.	
Inspekcija ispravnosti	Opća inspekcija	
	Vodeni sistem	
	Poklopac i štitnik od prskanja	
	Vodilica, dijamantni lanac i pogonski zupčanik	

Čišćenje

Vanjsko čišćenje

Lančani priključak pile za zid treba očistiti kada se rezanje završi. Koristite četku za čišćenje koja je isporučena s pilom za zid i priključite je na crijevo za vodu. Očistite svu opremu u sistemu.



UPOZORENJE! Mašinu nemojte čistiti pomoću uređaja za pranje koji rade pod visokim pritiskom.

Inspekcija ispravnosti

Opća inspekcija



UPOZORENJE! Nikada nemojte koristiti oštećene kabale. Oni mogu prouzrokovati teške, pa čak i smrtonosne povrede.

- Provjerite da li su zavrnuti šarafi i matice.
- Provjerite da sve površine budu očišćene.
- Provjerite poklopac i štitnike od prskanja radi oštećenja ili istrošenosti.
- Provjerite ima li oštećenja na pogonskom sklopu.
- Provjerite lanac i lančanik radi oštećenja i istrošenosti.
- Provjerite zategnutost lanca.
- Provjerite funkciju zatezanja lanca.
- Kontroliši redovno nivo istrošenosti pogonskog točka lanca. Izmjeni ga ako je nenormalno istrošen.

Demontirajte prije provjere

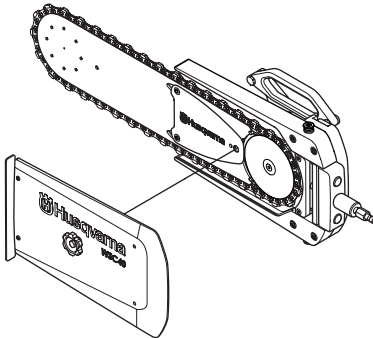


UPOZORENJE! Uvijek isključite napojni kabal do jedinice s pilom prije instaliranja, demontaže, čišćenja i održavanja.

- 1 Iskopčajte crijeva za vodu iz jedinice za rezanje i objesite ih na predviđeno mjesto na transportnim kolicima.

Isključite crijeva za vodu iz jedinice pile i okačite ih na naznačeno mjesto na transportnim kolicima ili kutiji.

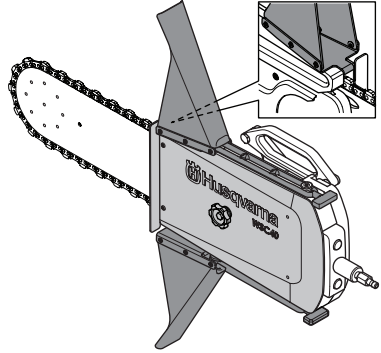
- 2 Uklonite štitnike od prskanja.
- 3 Odrnite vijak ručke i skinite poklopac.



Poklopac i štitnici od prskanja

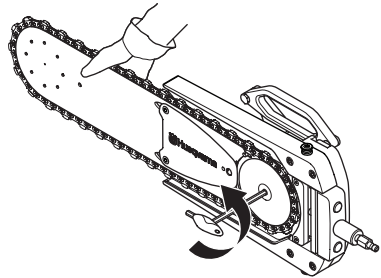
Povjerite poklopac i štitnik od prskanja.

Uvjerite se da na poklopcu prijenosa i štitniku od prskanja nema pukotina ili rupa od udara mokre prašine. Zamijenite poklopac ili štitnik ako je oštećen.

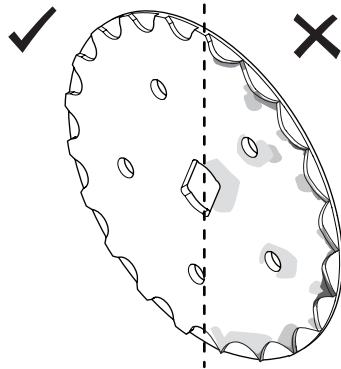


Točak koji pokreće lanac

- 1 Držite lanac jednom rukom i odvrnite vijak pomoću isporučenog imbus ključa. Uklonite podlošku za stezanje.

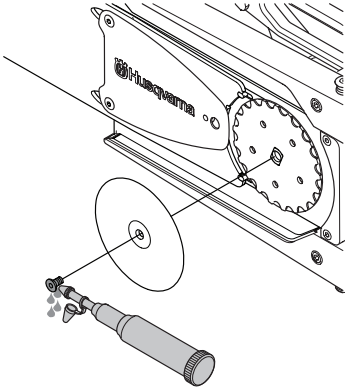


- 2 Kontroliši redovno nivo istrošenosti pogonskog točka lanca. Izmjeni ga ako je nenormalno istrošen.

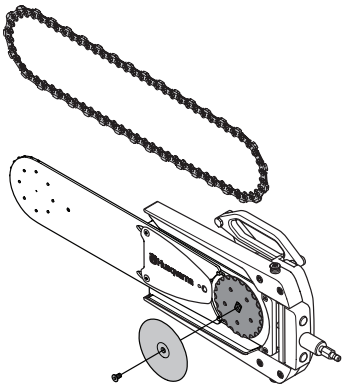


ODRŽAVANJE

- 3 Kada je pogonski zupčanik popustio vijak, navoji i glava vijka se moraju podmazati. Ako vijak nije propisno podmazan, on će popustiti.

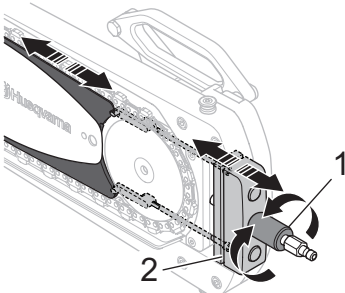


- 4 Uvijek pritegnite vijak pomoću sile stezanja od 20 Nm (15 ft-lbs).



Lanac pile

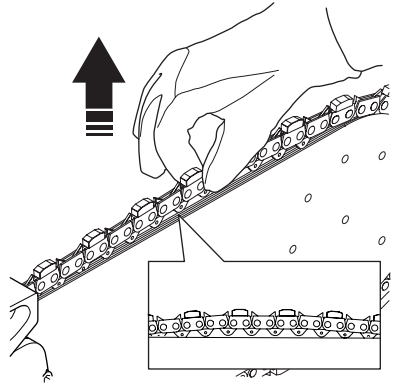
- 1 Potpuno odvrnite ručku (1) da biste popustili zategnutost lanca.



- 2 Povucite lanac da oslobodite mehanizam zategnutosti (2) i uklonite lanac.

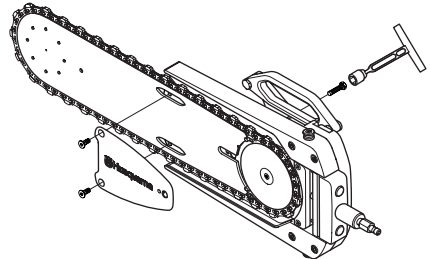
- 3 Pregledajte lanac radi oštećenja ili istrošenosti. Ako je potrebno, sklopite novi lanac na lančaniku.
- 4 Zategnutost lanca se podešava pomoću ručke (1).

PAŽNJA! Ispravna zategnutost dijamantnog lanca na ovoj mašini se razlikuje od drugih motornih pila. Kada je lanac savršeno zategnut, lanac je čvrsto postavljen na lančanik i u savršenom krugu oko lančanika. Nakon zatezanja i dalje bi trebalo biti moguće podići lanac tako da vodilice lanca budu paralelne s lančanikom i da lako pomjeraju lanac.

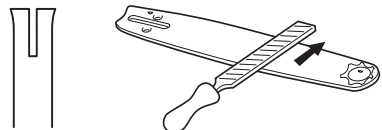


Mač

- 1 Koristite t-box ključ 13 mm da biste uklonili vijak koji drži vodilicu.



- 2 Koristite isporučeni imbus ključ da uklonite 2 vijka s upuštenom glavom. Sačuvajte vijke. Ako je potrebno zamijeniti ove vijke, koristite samo vijke sa ilustrovane liste dijelova (IPL)
- 3 Uklonite vodilicu i provjerite njenu istrošenost.
- 4 Provjerite da li ima neravnina na rubovima trake. Uklonite neravnine pomoću turpije, ako je potrebno.

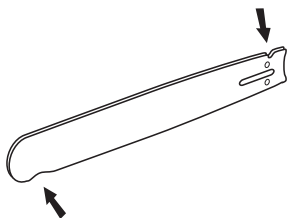


ODRŽAVANJE

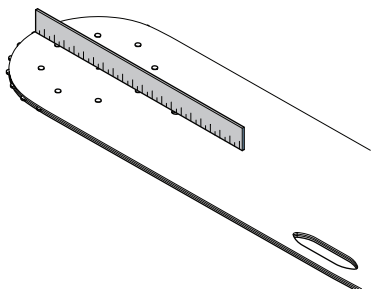
- 5 Provjerite da li je žlijeb na traci jako istrošen. Zamijenite traku ako je potrebno.



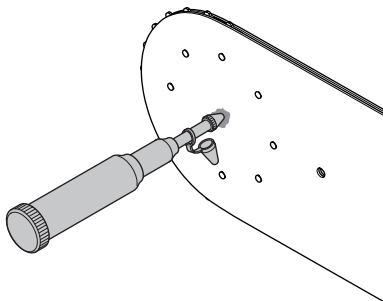
- 6 Provjerite da li je vrh trake neravan ili jako istrošen. Ako se formiraju udubljenja na donjoj strani vrha trake, to je zbog rada s neravnim lancem. Da biste produžili vijek trajanja trake, promijenite smjer rotiranja lanca u postavkama na daljinskom upravljaču. Za više informacija pogledajte priručnik za operatora za Husqvarna jedinicu za napajanje.



- 7 Koristite ravnilo da provjerite da traka nije savijena. Stavite ravnilo naspram vrha trake. Ravnilo mora poravnati traku.

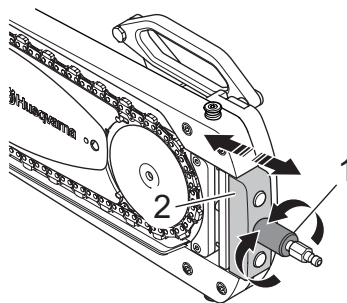


- 8 Svakodnevno podmažite vodilicu i dijamantni lanac.

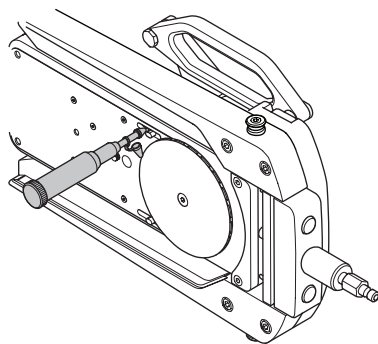


Funkcija zatezanja lanca

- 1 Povucite sivi blok da provjerite elastičnost.

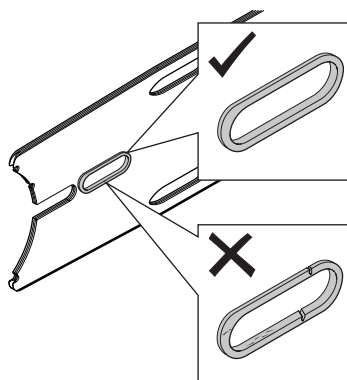


- 2 Očistite utore i podmažite ih.



Izolacijski prsten

- 1 Provjerite brtvljenje radi istrošenosti. Zamijenite ako je potrebno.

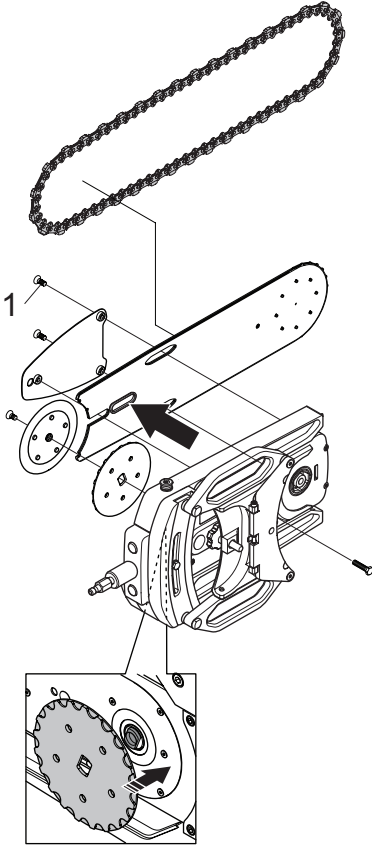


- 2 Očistite sve površine.

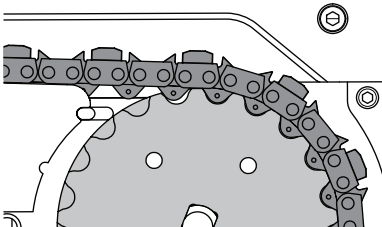
ODRŽAVANJE

Montiranje nakon održavanja

- 1 Postavite pogonski zupčanik na izlaznu osovinu.
- 2 Sklopite u skladu s ilustracijom.



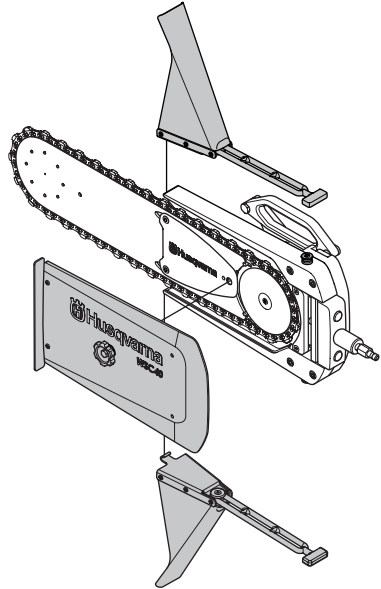
- 3 Stegnite 2 vijka s upuštenom glavom (1) pomoću sile stezanja od 20 Nm.
- 4 Postavite lanac na lančanik i pažljivo se uvjerite se da lanac slijedi vrh zupčanika na pogonskom zupčaniku.



- 5 Kada je pogonski zupčanik popustio vijak, navoji i glava vijka se moraju podmazati. Ako vijak nije propisno

podmazan, on će popustiti. Uvijek pritegnite vijak pomoću sile stezanja od 20 Nm (15 ft-lbs).

- 6 Koristite okretnu tipku da podesite zategnutost lanca. Provjerite zategnutost lanca. Pritegnite podloška za stezanje pomoću vijka. Koristite silu stezanja od 20 Nm (15 ft-lbs).
- 7 Zamijenite poklopac. Rukom pažljivo stegnite tipku.



RJEŠAVANJE PROBLEMA

Postupak rješavanja problema



UPOZORENJE! Ako servisne aktivnosti ili otklanjanje problema ne iziskuju da mašina bude uključena, motor treba isključiti, a prekidač za zaustavljanje prebaciti u položaj STOP.

Problem	Mogući uzrok	Moguće rješenje
Mašina teško radi i ne ulazi u materijal.	Habanje na lancu ili traci.	Pregledajte i zamijenite po potrebi.
	Novi dijamanti se moraju osloboditi u lancu.	Promijenite smjer rotiranja lanca.
Pila radi krivudavo.	Habanje na lancu ili traci.	Pregledajte i zamijenite po potrebi.
	Ručka na jedinici pile je savijena.	Podesite ili zamijenite ručku.
Rezanje se odvija otežano, takođe i izvan materijala.	Previše masti prilikom podmazivanja.	Dopustite a se pila rotira s izvan materijala jednu minutu.
	Neispravno sklapanje.	Pregledajte moguće neispravno sklapanje; podloška za stezanje, pogonski zupčanik, lanac, traka, osovina
	Hrđa ili korozija.	Koristite mast za podmazete. Zamijenite dijelove u slučaju jake korozije.
Traka vibrira pri određenoj brzini.	Istrošeni pogonski točak.	Pregledajte i zamijenite po potrebi.
Nivo vibracija ne previsok	Dijamantski lanac nije ispravno postavljen	Provjerite da li su vodilica i dijamantski i lanac ispravno postavljeni i da li na njima ima oštećenja. Uputstva možete pronaći u dijelovima Dijamantski lanci i Održavanje“.
Abnormalno habanje na lancu ili traci.	Koristi se premalo vode za piljenje.	Promijenite dijamantski lanac i provjerite da li na njemu ima oštećenja.
	Prevelika izlazna snaga kod PP 480 ili PP 490.	Uvjerite se da ste odabrali 'lančani' mod pile na daljinskom upravljaču. Ako ovaj mod nedostaje, kontaktirajte servisnog zastupnika za Husqvarna radi ažuriranja softvera.
	Nepravilna zategnutost lanca	Podesite zategnutost lanca.
	Pokretanje u sklapanju/neispravno sklapanje.	Pomjerite mašinu naprijed i nazad da provjerite da li su svi dijelovi ispravno sklopljeni i da li je zidna montaža ispravna.
U dubinu, mašina radi u luku.	Traka je oštećena.	Trajno oštećenje. Zamijenite traku.
	Rezanje se obavlja bez prethodnog rezanja oštricom.	Trajno oštećenje. Zamijenite traku.
	Naišli ste na longitudinalni komad željeza.	Pomjerite pilu na stranu i napravite novi rez.

TEHNIČKI PODACI

WSC 40

Ulazna snaga maksimalno (kW)	9,2
Ulaz, maksimalno (rpm)	1200
Pogonski sklop	Pogonski zupčanik
Unos okretnog momenta, max (Nm)	230
Volumen ulja mjenjača, (dl/fl oz)	1,5/5
Pritisak vode za hlađenje – max, (bar/PSI)	10/145
Min. preporučeni protok vode, (l/min / gal/min)	3,5/1
Maksimalna temperatura vode za hlađenje na 3,5 l/min / 1 gal/min, (C/F)	60/140

Težina

WSC 40 uključujući dva štitnika (kg/lbs)	19/42
Ukupna težina s transportnom kutijom, (kg/lbs)	27/60

Stvaranje buke (vidi napomenu 1)

Nivo jačine zvuka, izmjereno L_w dB(A)	105
--	-----

Jačine zvuka (vidi napomenu 2)

Razina buke na uhu strojara, dB(A)	83
------------------------------------	----

Napomena 1: Emisije buke u okruženje izmjereno kao jačina zvuka (L_w) u skladu sa EN 15027/A1. Opća nesigurnost mjerenja 2,5 dB(A).

Bilješka 2: Razina buke u skladu sa standardom EN 15027/A1.

Opća nesigurnost mjerenja 4 dB(A).

Specifikacija preporučene rezne opreme, lanac

Vodilica i dijamantski lanac	Broj segmenata dijamantskog lanca:	Razmak dijamantnog lanca, (mm/inča)	Širina segmenata dijamantnog lanca, (mm/inča)	Maksimalna brzina lanca (m/s / ft/s)
24" (0,444")	37	11,582/0,444	5,7/0,22	28/92

Specifikacija preporučene rezne opreme, vodilica

Dužina vodilice (mm/inča)	Maksimalna dubina ravnog reza (mm/inča)	Maksimalna dubina reza (mm/inča)	Minimalna širina reza (mm/inča)	Širina vodilice s lancem (mm/inča)	Širina vodilice (mm/inča)
614/24	300/12	400/15,7	200/8	192/8	154/6

TEHNIČKI PODACI

EZ-potvrda o podudarnosti

(Važi samo za Evropu)

Husqvarna AB, SE-561 82 Huskvarna, Švedska, tel.: +46-36-1 46500, izjavljuje s punom odgovornošću da je lančani priključak pile za zid **Husqvarna WSC 40** (u kombinaciji samo s **napajanjem visoke frekvencije Husqvarna WS 440/WS 482 i Husqvarna**), serijskih brojeva od 2016. godine nadalje (godina se jasno navodi u tekstu na pločici tipa uz prateći serijski broj), u skladu s propisima u UPUTI VIJEĆA:

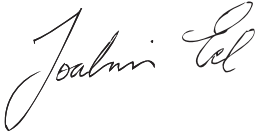
• od 17. maja 2006. „u vezi sa mašinom“ **2006/42/EZ**.

Sledeći standardi su primjenjeni:

EN ISO 12100:2010, EN 15027+A1:2009

Göteborg 23 Maj 2016

Joakim Ed



Direktor za globalno istraživanje i razvoj

Construction Equipment Husqvarna AB

(Ovlašteni predstavnik za kompaniju Husqvarna AB i odgovoran za tehničku dokumentaciju.)

**HR - Originalne upute, RS - Prvobitna uputstva,
SI - Izvirna navodila, BA - Originalne upute**

1157525-39



2017-07-05