

**Manuel d'utilisation Bedienungsanweisung
Istruzioni per l'uso Gebruiksaanwijzing**

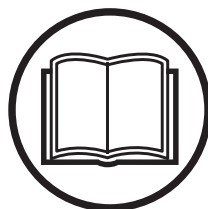
WSC 40

Lire attentivement et bien assimiler le manuel d'utilisation avant d'utiliser la machine.

Lesen Sie die Bedienungsanweisung sorgfältig durch und machen Sie sich mit dem Inhalt vertraut, bevor Sie das Gerät benutzen.

Prima di usare la macchina, leggere per intero le istruzioni per l'uso e accertarsi di averne compreso il contenuto.

Neem de gebruiksaanwijzing grondig door en gebruik de machine niet voor u alles duidelijk heeft begrepen.



FR DE IT NL

EXPLICATION DES SYMBOLES

Symboles sur la machine:

AVERTISSEMENT! La machine utilisée de manière imprudente ou inadéquate peut devenir un outil dangereux, pouvant causer des blessures graves voire mortelles à l'utilisateur et aux autres personnes présentes.



Lire attentivement et bien assimiler le manuel d'utilisation avant d'utiliser la machine.



Toujours utiliser:

- Casque de protection homologué
- Protecteurs d'oreilles homologués
- Lunettes protectrices ou visière
- Masque respiratoire



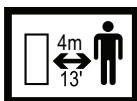
Risque de coupure. Maintenez toutes les parties de votre corps à distance de l'équipement de coupe.



Risque de projection d'objets. L'opérateur doit toujours se trouver dans une trajectoire diagonale derrière la tronçonneuse pour éviter que certaines parties de la machine ne le heurtent.



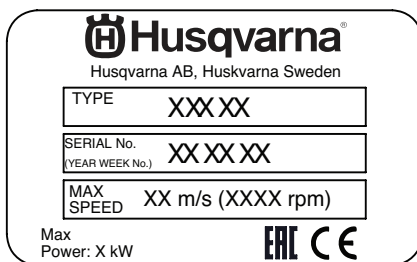
Maintenez une distance de sécurité entre la machine et vous. Lors de l'utilisation de la machine; la distance de sécurité minimale entre l'opérateur et les parties mobiles est de 4 mètres (13 ft).



Ce produit est conforme aux directives CE en vigueur.



Plaque d'identification de la machine



Rangée 1 : Marque

Rangée 2 : Adresse du fabricant

Rangée 3 : Type

Rangée 4 : Numéro de série (année, semaine, numéro)

Rangée 5 : Vitesse maximale

Rangée 6 : Puissance maximale, symboles de certification applicables à certains marchés.

Explication des niveaux d'avertissement

Il existe trois niveaux d'avertissement.

AVERTISSEMENT!



AVERTISSEMENT! Symbole utilisé en cas de risque de blessures très graves ou de mort pour l'utilisateur ou de dommages pour les environs si les instructions du manuel ne sont pas suivies.

IMPORTANT!



IMPORTANT! Symbole utilisé en cas de risque de blessures pour l'utilisateur ou de dommages pour les environs si les instructions du manuel ne sont pas suivies.

REMARQUE!

REMARQUE! Symbole utilisé en cas de risque de dommages pour les matériaux ou la machine si les instructions du manuel ne sont pas suivies.

Les autres symboles/autocollants présents sur la machine concernent des exigences de certification spécifiques à certains marchés.

SOMMAIRE

Sommaire

EXPLICATION DES SYMBOLES

Symboles sur la machine:	2
Plaque d'identification de la machine	2
Explication des niveaux d'avertissement	2

SOMMAIRE

Sommaire	3
----------------	---

PRÉSENTATION

Cher client,	4
Conception et propriétés	4
WSC 40	4

QUELS SONT LES COMPOSANTS?

Quels sont les composants de la scie WSC 40 ? ..	5
--	---

ÉQUIPEMENT DE SÉCURITÉ DE LA MACHINE

Généralités	6
-------------------	---

CHAÎNES DIAMANTÉES

Généralités	7
Contrôler la chaîne	7
Contrôler la tronçonneuse	7
Matériau	7
Lustrage	7
Transport et rangement	7

MONTAGE ET RÉGLAGES

Généralités	8
Montez les fixations murales et le rail	8
Montez le chariot de sciage et la scie	8
Vérification du parallélisme entre le guide du protège-lame et la lame.	8
Montez l'accessoire de chaîne de sciage mural. ..	8
Pose de la chaîne diamantée	10
Comment tendre la chaîne diamantée	10
Montage de la protection anti-projections	10
Branchez le groupe moteur	11
Démontez l'accessoire.	11

COMMANDE

Équipement de protection	12
Techniques de travail de base	14
Vitesse de chaîne recommandée	16

DÉMARRAGE ET ARRÊT

Avant le démarrage	17
Démarrage	17
Sélectionnez le mode d'entraînement.	17
Calibration	17
Arrêt	17
Démontage de la scie	17
Nettoyage	17

ENTRETIEN

Généralités	18
Schéma d'entretien	18
Nettoyage	18
Contrôle fonctionnel	19

RECHERCHE DE PANNES

Plan de recherche de pannes	23
-----------------------------------	----

CARACTÉRISTIQUES TECHNIQUES

WSC 40	24
Spécifications de l'équipement de coupe recommandé, chaîne	24
Spécifications de l'équipement de coupe recommandé, guide-chaîne	24
Déclaration CE de conformité	25

PRÉSENTATION

Cher client,

Nous vous remercions d'avoir choisi un produit Husqvarna !

Nous espérons que cette machine vous donnera toute satisfaction et qu'elle vous accompagnera pendant de longues années. L'achat de l'un des nos produits garantit une assistance professionnelle pour l'entretien et les réparations. Si la machine n'a pas été achetée chez l'un de nos revendeurs autorisés, demandez l'adresse de l'atelier d'entretien le plus proche.

Ce mode d'emploi est précieux. Veillez à ce qu'il soit toujours à portée de main sur le lieu de travail. En suivant les instructions qu'il contient (utilisation, révision, entretien etc.), il est possible d'allonger considérablement la durée de vie de la machine et d'augmenter sa valeur sur le marché de l'occasion. En cas de vente de la machine, ne pas oublier de remettre le manuel d'utilisation au nouveau propriétaire.

Plus de 300 ans d'innovation

Husqvarna AB est une entreprise suédoise qui a vu le jour en 1689 lorsque le roi Karl XI décida de construire un arsenal pour la fabrication des mousquets. À l'époque, les compétences en ingénierie à la base du développement de certains des produits leaders du marché mondial dans des domaines tels que les armes de chasse, les vélos, les motos, l'électroménager, les machines à coudre et les produits d'extérieur, étaient déjà solides.

Husqvarna est le premier fournisseur mondial de produits motorisés pour utilisation en extérieur dans la foresterie, l'entretien de parcs, de pelouses et de jardins, ainsi que d'équipements de coupe et d'outils à diamant destinés aux industries de la construction et de la pierre.

Responsabilité du propriétaire

Il est de la responsabilité du propriétaire/de l'employeur de s'assurer que l'utilisateur possède des connaissances nécessaires pour manipuler la machine en toute sécurité. Les responsables et les utilisateurs doivent avoir lu et compris le Manuel d'utilisation. Ils doivent avoir conscience :

- Des instructions de sécurité de la machine.
- Des diverses applications de la machine et de ses limites.
- De la façon dont la machine doit être utilisée et entretenue.

La législation nationale peut réglementer l'utilisation de cette machine. Recherchez la législation applicable dans le lieu où vous travaillez avant d'utiliser la machine.

Droit de réserve du fabricant

Husqvarna peut éditer des informations complémentaires concernant l'utilisation de ce produit en toute sécurité après la publication du présent manuel. Il incombe au propriétaire de se tenir informé des méthodes d'utilisation les plus sûres.

Husqvarna AB travaille continuellement au développement de ses produits et se réserve le droit d'en

modifier, entre autres, la conception et l'aspect sans préavis.

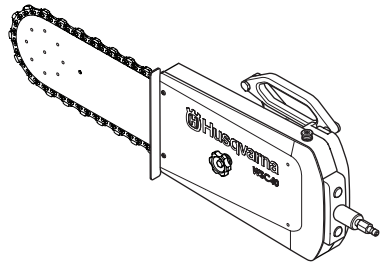
Pour obtenir des informations et une assistance client, contactez-nous via notre site Web : www.husqvarna.com

Conception et propriétés

Les produits Husqvarna se distinguent par des valeurs telles que la haute performance, la fiabilité, la technologie innovante, les solutions techniques de pointe et les considérations environnementales. Pour utiliser ce produit en toute sécurité, l'utilisateur doit lire le manuel avec attention. Contactez votre revendeur Husqvarna pour obtenir de plus amples informations.

Certaines des caractéristiques uniques de votre produit sont décrites ci-dessous.

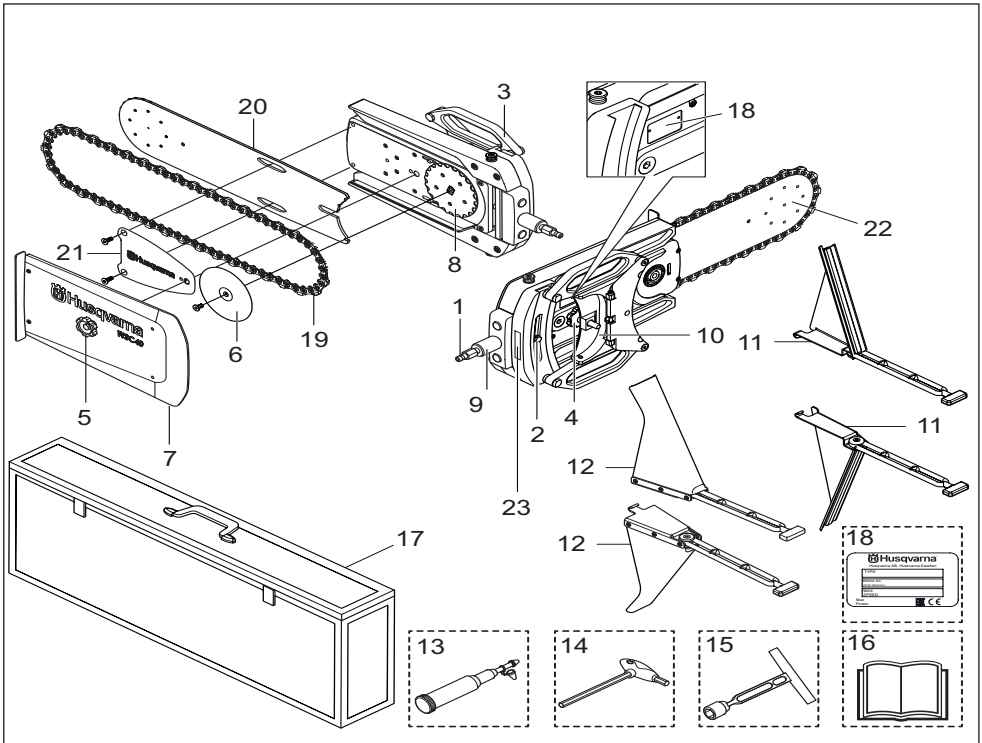
WSC 40



Cet accessoire de chaîne de sciage mural fait partie d'un système de sciage mural et fonctionne avec les scies murales WS 440 et WS 482. Cet accessoire de chaîne de sciage mural est conçu pour découper des matériaux durs comme la pierre ou le béton armé. Il ne doit pas être utilisé pour les applications non décrites dans le présent manuel. Pour utiliser cette machine, une scie WS 440 ou WS 482 et un bloc d'alimentation haute fréquence Husqvarna sont nécessaires.

- Cet accessoire de chaîne de sciage mural sert à éviter que les ouvertures ne soient découpées par le dessus.
- La machine permet de découper de petites ouvertures pour la ventilation, les tuyaux, etc.
- La vitesse de chaîne est contrôlable et réglable électriquement depuis la télécommande de l'unité électrique.
- Même alignement entre la chaîne et le rail, comme pour les scies WS 440 et WS 482 équipées d'une lame.
- Le sens de rotation de la chaîne peut être contrôlé à l'aide de la télécommande, qui permet de choisir la direction de la pulvérisation de l'eau.
- Grâce à sa conception compacte, légère et ergonomique, la machine se transporte aisément.
- Le logiciel spécifique à la scie WSC 40 est installé dans le bloc d'alimentation et ajuste automatiquement les mouvements du moteur d'alimentation afin de créer des coupes droites en plongée. Assurez-vous que la dernière version du logiciel est installée sur votre bloc d'alimentation.

QUELS SONT LES COMPOSANTS?



Quels sont les composants de la scie WSC 40 ?

- | | |
|--|--|
| 1 Raccord flexible, arrivée d'eau | 13 Pompe à graisse |
| 2 Vis de réglage d'angle | 14 Clé à six pans (5 mm) |
| 3 Poignée parallèle | 15 Clé à douille (13 mm) |
| 4 Bouton de verrouillage du harnais | 16 Manuel d'utilisation |
| 5 Bouton d'immobilisation | 17 Boîte de rangement |
| 6 Rondelle de serrage | 18 Plaque d'identification de la machine |
| 7 Carter de transmission | 19 Chaîne diamantée |
| 8 Pignon d'entraînement | 20 Guide-chaîne |
| 9 Bouton de réglage de la tension de la chaîne | 21 Plaque de serrage |
| 10 Poignée de serrage pour scie murale | 22 Roue avant |
| 11 Équipement pour coupe à ras | 23 Autocollant d'avertissement |
| 12 Protection anti-éclaboussures | |

ÉQUIPEMENT DE SÉCURITÉ DE LA MACHINE

Généralités

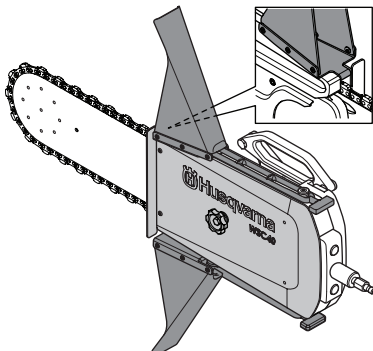
Ce chapitre présente les équipements de sécurité de la machine, leur fonction, comment les utiliser et les maintenir en bon état. Voir au chapitre Quels sont les composants? pour trouver leur emplacement sur la machine.



AVERTISSEMENT! Ne jamais utiliser une machine dont les équipements de sécurité sont défectueux. Les équipements de sécurité doivent être contrôlés et entretenus. Si l'équipement de sécurité ou n'importe quelle pièce de la machine est endommagé d'une quelconque manière, faites-le réparer dans un atelier d'entretien.

Capot et protections anti-projections

Lors du sciage, vous devez toujours utiliser le capot et les protections anti-projections.



Le capot et la protection anti-projections empêchent tout contact avec les pièces en mouvement ainsi qu'avec les projections de débris, d'eau et de boues de béton. Les protections anti-projections sont également conçues pour rattraper la chaîne diamantée en cas de rupture ou de déraillement.

Nous vous recommandons d'installer les deux protections anti-projections. Cependant, pour certaines opérations (sciage parallèle au sol ou au plafond), une protection anti-projections peut être retirée temporairement. La protection du côté des projections doit au moins être installée. Remettez la protection anti-projections en place après la découpe.

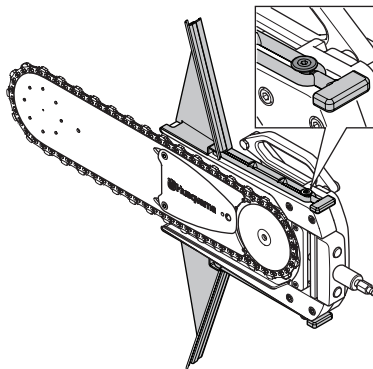
Contrôlez le capot et la protection anti-projections.

Assurez-vous que le capot et les protections ne présentent aucune fissure ni aucun trou dus aux projections de boue.

Remplacez le capot ou les protections s'ils sont endommagés.

Protections pour découpe à ras

Cette machine peut être utilisée pour les découpes à ras. Vous pouvez utiliser des protections spécialement conçues pour la découpe à ras. Ces protections ne sont autorisées que pour la découpe à ras.



Inspectez les protections et recherchez tout dommage ou toute trace d'usure. Assurez-vous que les protections ne sont pas endommagées. Remplacez les protections si nécessaire.

Bloc d'alimentation

Vérifiez l'équipement de sécurité du bloc d'alimentation fourni. Lisez le manuel d'utilisation du bloc d'alimentation.

Lisez également les instructions de sécurité et d'utilisation dans le manuel de l'opérateur avant d'utiliser la scie murale et le bloc d'alimentation.

CHAÎNES DIAMANTÉES

Généralités



AVERTISSEMENT! La rupture d'une chaîne peut occasionner des blessures graves si la chaîne est projetée vers l'opérateur. Un équipement de coupe défectueux ou une mauvaise combinaison chaîne et guide-chaîne augmentent le risque de rebond! N'utiliser que les combinaisons chaîne et guide-chaîne recommandées.

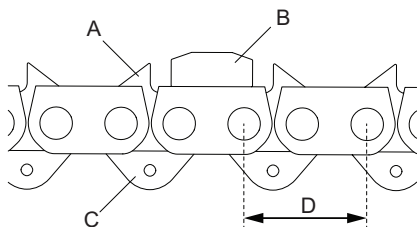


AVERTISSEMENT! Débranchez toujours le câble d'alimentation de l'unité de sciage avant l'installation, le nettoyage ou l'entretien. Toute négligence peut causer de graves blessures ou peut être fatale.



AVERTISSEMENT! Utiliser des gants pour toute manipulation de la chaîne.

- A) Maillon-entraîneur avec butoir
B) Maillon de coupe avec segment diamanté
C) Guide-chaîne
D) Pas de chaîne



Pas de chaîne diamantée : pas = $D/2$

Cet appareil ne doit être utilisé qu'avec une chaîne à butoir double, étant donné que la machine peut fonctionner dans les deux sens de rotation.

Quand on utilise une chaîne à butoir double, la chaîne peut être placée dans un sens comme dans l'autre.

Contrôler la chaîne

- Contrôler que la chaîne ne comporte pas de signes d'endommagement tels que des maillons lâches, des limiteurs de profondeur, des maillons ou des segments rompus. Si la chaîne diamantée est endommagée, remplacez-la.
- Si la chaîne a été fortement bloquée ou exposée à toute autre surcharge anormale, elle doit être démontée du guide pour être soigneusement inspectée.

Contrôler la tronçonneuse

La tronçonneuse est équipée d'un certain nombre de dispositifs de sécurité qui protègent l'opérateur en cas de rupture de la chaîne. Ces dispositifs de sécurité doivent être contrôlés avant de commencer à travailler. Ne jamais utiliser la tronçonneuse si les éléments suivants sont abîmés ou absents:

- Cache de transmission
- Chaîne endommagée
- Protection anti-projections endommagée ou manquante

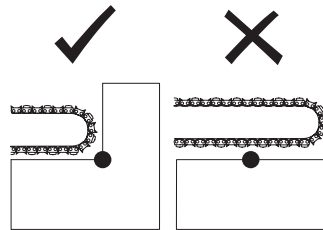
Matériau



AVERTISSEMENT! La scie à chaîne diamantée ne doit en aucun cas être convertie pour couper d'autres matériaux que ceux pour lesquels elle est destinée. Elle ne doit jamais être équipée d'une chaîne à bois.

Cette machine est conçue pour le sciage de béton, de brique et de divers autres matériaux à base de pierre. Elle n'est destinée à aucune autre utilisation.

La tronçonneuse ne doit jamais être utilisée pour la coupe de métaux purs – ceci provoquerait vraisemblablement une rupture du segment ou de la chaîne. Le segment en diamant accepte la découpe du béton armé. Essayer de couper l'armature avec le plus de béton possible afin d'épargner la chaîne.



Lustrage

Après avoir découpé du béton ou de la pierre extrêmement durs, le segment en diamant peut perdre tout ou partie de ses capacités de découpe. Cela peut également se produire si vous êtes obligés de couper à une pression partielle faible (la chaîne diamantée entre en contact avec la pièce à rainurer sur toute la longueur du guide-chaîne). La solution à ce problème est de changer le sens de rotation de la chaîne.

Transport et rangement

- Votre tâche de sciage une fois terminée, il convient de faire tourner la tronçonneuse à chaîne diamant avec la pression d'eau pendant au moins 15 secondes pour débarrasser le guide-chaîne, la chaîne et le mécanisme d'entraînement de toute particule. Rincer la machine à l'eau. Si la machine n'est pas utilisée pendant un certain temps, nous recommandons de lubrifier la chaîne et le guide-chaîne pour éviter toute corrosion.
- Vérifiez que l'équipement de coupe ne comporte aucun défaut causé lors du transport ou du remisage.

MONTAGE ET RÉGLAGES

Généralités



AVERTISSEMENT! Débranchez toujours le câble d'alimentation de l'unité de sciage avant l'installation, le nettoyage ou l'entretien. Toute négligence peut causer de graves blessures ou peut être fatale.

Montez les fixations murales et le rail

Montez le système conformément au manuel d'utilisation de la scie murale.

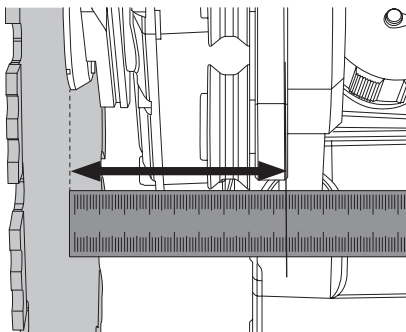
Montez le chariot de sciage et la scie

Montez le système conformément au manuel d'utilisation de la scie murale.

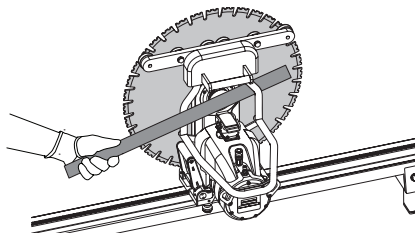
Vérification du parallélisme entre le guide du protège-lame et la lame.

Pour aligner la scie WSC 40 à la ligne de coupe, assurez-vous que la poignée de la scie murale ne s'est pas déformée.

- 1 Montez le guide du protège-lame sur le guide et mesurez la distance entre chacune des roues d'extrémité et la lame. La distance entre l'extérieur du guide roue et la lame doit être d'environ 102 ± 2 mm.



- 2 Si la différence est supérieure à 2 mm, retirez le guide et ajustez le cadre à l'aide d'une barre de fer pour rendre le guide parallèle à la lame.



Montez l'accessoire de chaîne de sciage mural.

IMPORTANT! Conservez toujours la machine dans la boîte prévue à cet effet lorsque vous ne l'utilisez pas.



AVERTISSEMENT! Protégez-vous les mains avec des gants.



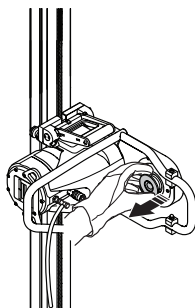
AVERTISSEMENT! Afin d'éviter tout imprévu, une seule personne doit se charger de la procédure de montage de la machine.



AVERTISSEMENT! Risque de blessures par écrasement ! Tenez la machine fermement.

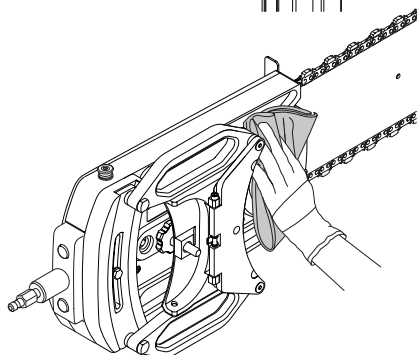
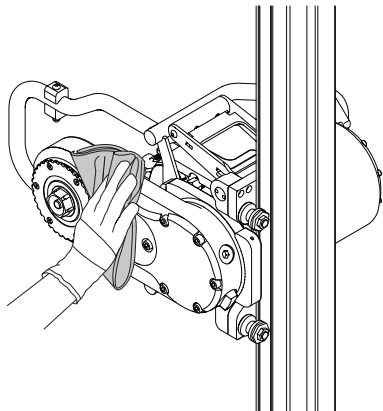
IMPORTANT! Veillez à ce que le sol reste propre lors du montage. Assurez-vous qu'aucun objet ne vous gêne.

- 1 Déposez la lame et la bride de lame conformément au manuel d'utilisation de la scie murale.
- 2 Assurez-vous que le moyeu d'axe est en position extérieure. Il n'est pas possible d'attacher la scie WSC 40 si l'arbre hexagonal est en position intérieure.

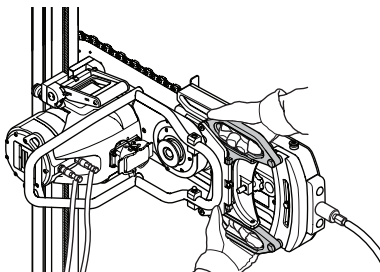


MONTAGE ET RÉGLAGES

- 3 Assurez-vous que les surfaces de la machine et de la tête de scie sont propres.

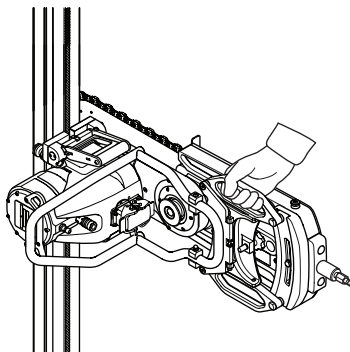


- 4 Utilisez vos deux mains pour extraire la machine de la boîte de rangement à l'aide de la poignée parallèle.

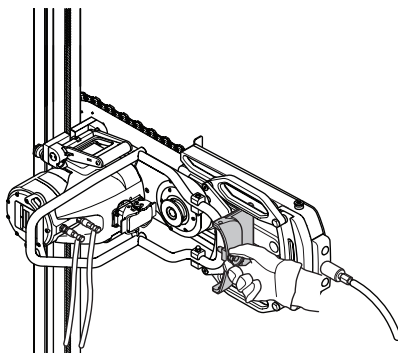


- 5 Faites glisser la scie WSC 40 le long du bras de scie mural. Poussez sur l'arbre hexagonal tout en déplaçant précautionneusement l'unité autour du centre afin d'aligner l'arbre. L'arbre devrait désormais être en position verrouillée intermédiaire. Vérifiez-le en tirant sur l'accessoire de chaîne de sciage mural.

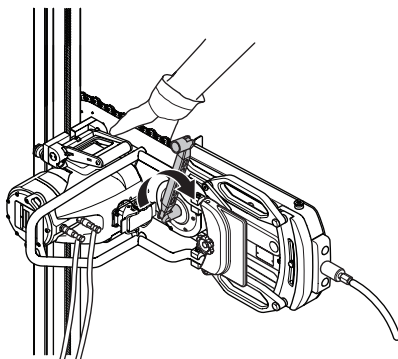
- Assurez-vous que la machine est verrouillée sur le bras de scie.



- 6 Repliez la cale qui verrouille l'accessoire sur la poignée. Serrez le bouton de verrouillage.

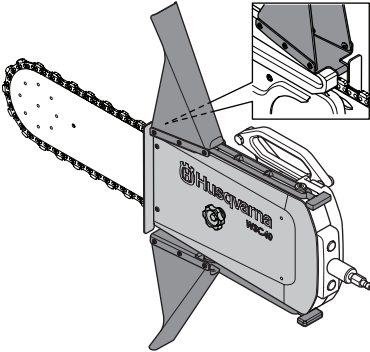


- 7 Serrez la machine au niveau de la tête de scie à l'aide du boulon situé dans le moyeu d'axe. Placez une main sur la chaîne pour une meilleure résistance. N'oubliez pas de porter des gants. Utilisez la clé de 18 mm fournie dans la boîte à outils. Utilisez un couple de serrage de 70-80 Nm (52-59 lb.pi).

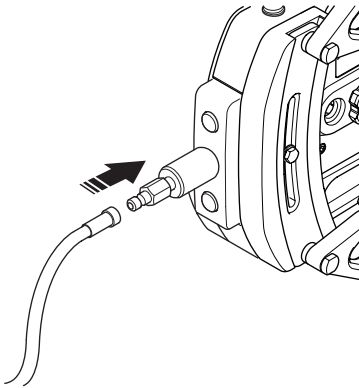


MONTAGE ET RÉGLAGES

8 Montez les protections anti-projections.



9 Branchez le tuyau d'eau.



AVERTISSEMENT! Vérifiez que le montage est correct avant de brancher le câble d'alimentation.

Pose de la chaîne diamantée



AVERTISSEMENT! Ne montez ni démontez jamais l'outil ou les protections sans avoir préalablement débranché le câble d'alimentation de l'unité de sciage. Toute négligence peut causer de graves blessures ou peut être fatale.



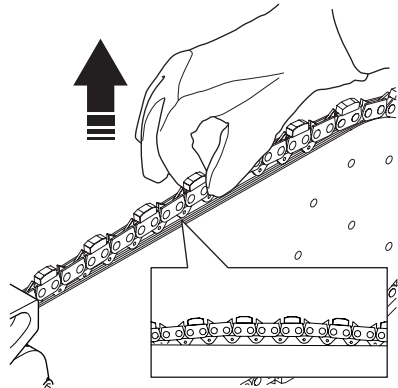
AVERTISSEMENT! Soyez prudent lors du montage de l'accessoire de chaîne de sciage mural afin qu'il ne se desserre pas lors de la coupe. Toute négligence peut causer de graves blessures ou peut être fatale.

Comment tendre la chaîne diamantée

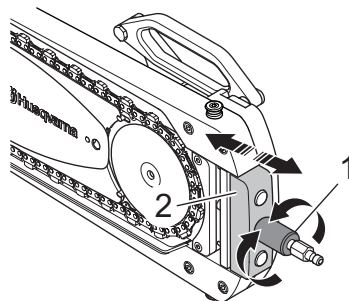


AVERTISSEMENT! Une tension insuffisante de la chaîne diamantée augmente le risque que la chaîne saute et donc de blessures graves, voire mortelles.

La bonne tension de la chaîne diamantée pour cette machine n'est pas la même que pour les autres tronçonneuses. Pour que la chaîne soit parfaitement tendue, elle doit être proche du guide-chaîne et former un cercle parfait autour de celui-ci. Après le réglage de la tension, il est toujours possible de relever la chaîne de sorte que les guide-chaînes soient parallèles, ce qui facilite les ajustements de la chaîne.



Desserrez la vis de la rondelle de serrage par derrière à l'aide d'une clé à douille de 13 mm. Pour régler la tension de la chaîne, utilisez le bouton de réglage prévu à cet effet.



Montage de la protection anti-projections

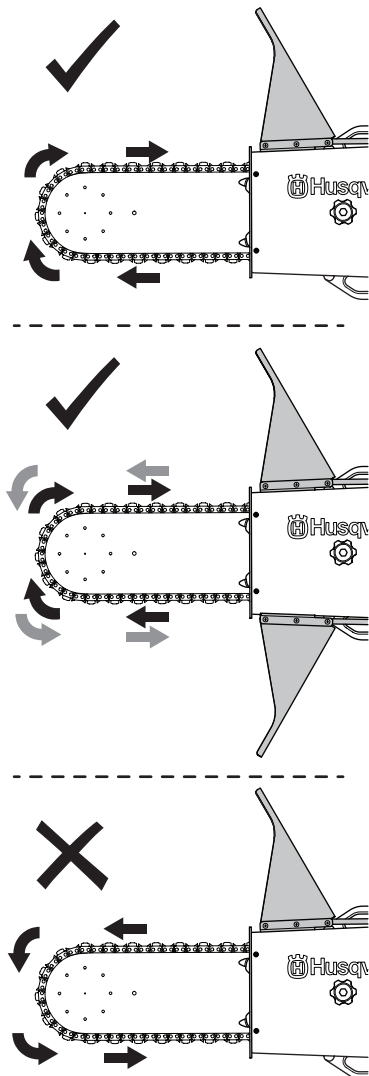
La protection anti-projections de l'équipement de coupe doit être montée sur les côtés de la machine à l'aide de sangles en caoutchouc. Les projections et les étincelles

MONTAGE ET RÉGLAGES

du matériau découpé sont alors recueillies par la protection et dirigées loin de l'utilisateur.

Étant donné qu'il est possible de sélectionner le sens de rotation de la chaîne diamantée, la direction du jet d'arrosage de la chaîne peut également être réglée, quelle que soit l'orientation de la scie sur le rail.

Que la scie soit utilisée pour la découpe à ras ou la découpe normale, les protections anti-projections sont montées dans le sens de rotation de la chaîne.



Branchez le groupe moteur



AVERTISSEMENT! Ce produit est conçu uniquement pour être utilisé avec les blocs d'alimentation Husqvarna de la série PP 400. Toute autre utilisation est interdite.

Veillez parcourir le manuel fourni avec le groupe moteur avant de commencer à utiliser la machine.

La puissance maximale de l'unité s'élève à 9,2 kW ; le mode 16 A s'affiche donc lors de l'utilisation de la scie WSC 40 avec un bloc d'alimentation PP 480 ou PP 490. Ce réglage s'effectue automatiquement lorsque le mode chaîne est sélectionné à distance. Vérifiez que le bloc d'alimentation a été mis à jour avec le logiciel le plus récent.

Démontez l'accessoire.



AVERTISSEMENT! Débranchez toujours le câble d'alimentation de l'unité de sciage avant l'installation, le démontage, le nettoyage ou l'entretien. Toute négligence peut causer de graves blessures ou peut être fatale.

- 1 Débrancher le câble électrique d'entrée et le flexible d'arrivée d'eau.
- 2 Déposez les protections anti-projections.
- 3 Placez une main sur la chaîne afin d'éviter qu'elle ne bouge et desserrez le boulon situé dans le moyeu d'axe à l'aide de la clé de 18 mm. Dévissez le boulon et assurez-vous que le moyeu d'axe est en position intermédiaire.
- 4 Tenez fermement le raccord d'eau sur la scie WSC 40. Dévissez le bouton de verrouillage situé sur la cale de blocage. Repliez la cale de blocage pour fixer les poignées parallèles.
- 5 Tenez fermement la poignée parallèle avec votre main libre. Placez le moyeu d'axe du bras de scie mural en position extérieure. Déposez la machine.
- 6 Conservez toujours la machine dans la boîte prévue à cet effet lorsque vous ne l'utilisez pas.

Équipement de protection

Généralités

Ne jamais utiliser une machine s'il n'est pas possible d'appeler au secours en cas d'accident.

Équipement de protection personnelle

Un équipement de protection personnelle homologué doit impérativement être utilisé lors de tout travail avec la machine. L'équipement de protection personnelle n'élimine pas les risques mais réduit la gravité des blessures en cas d'accident. Demander conseil au concessionnaire afin de choisir un équipement adéquat.



AVERTISSEMENT! L'utilisation de produits tels que des ciseaux, des disques, des forets, des disques fins ou des formes peut générer de la poussière et des vapeurs pouvant contenir des substances chimiques toxiques. Vérifiez la composition du matériel avec lequel vous travaillez et portez un masque respiratoire adapté.

Une exposition prolongée au bruit risque de causer des lésions auditives permanentes. Toujours utiliser des protecteurs d'oreille agréés. Soyez toujours attentifs aux signaux d'alerte ou aux appels en portant des protège-oreilles. Enlevez-les s'ilôt le moteur arrêté.

Le risque de coincement est toujours présent lors de travail avec des produits comportant des éléments mobiles. Utiliser des gants de protection pour éviter les blessures personnelles.

Toujours utiliser:

- Casque de protection homologué
- Protecteur d'oreilles
- Des protège-yeux homologués. L'usage d'une visière doit toujours s'accompagner du port de lunettes de protection homologuées. Par lunettes de protection homologuées, on entend celles qui sont en conformité avec les normes ANSI Z87.1 (États-Unis) ou EN 166 (pays de l'UE). La visière doit être conforme à la norme EN 1731.
- Masque respiratoire
- Gants solides permettant une prise sûre.
- Vêtements confortables, robustes et serrés qui permettent une liberté totale de mouvement. Ne portez pas de shorts
- Bottes avec coquille en acier et semelle antidérapante.
- Attention! Les habits, les cheveux longs et les bijoux peuvent se coincer dans les parties en mouvement.

Autre équipement de protection



AVERTISSEMENT! Lorsque vous travaillez avec la machine, des étincelles peuvent se former et mettre le feu. Gardez toujours à portée de main les outils nécessaires à l'extinction d'un feu.

- Extincteur
- Trousse de premiers secours

Instructions générales de sécurité



AVERTISSEMENT! Veuillez lire tous les avertissements et les instructions de sécurité. Le non-respect des consignes et mises en garde peut être à l'origine d'un choc électrique, d'un incendie et/ou de blessures graves.

Le présent chapitre décrit les consignes de sécurité de base relatives à l'utilisation de la machine. Aucune de ces informations ne peut remplacer l'expérience et le savoir-faire d'un professionnel. Si vous êtes confronté à une situation où vous pensez ne pas être en sécurité, arrêtez immédiatement et consultez un spécialiste. Veuillez contacter votre revendeur, votre atelier de réparation ou un utilisateur expérimenté. Il convient d'éviter tous les travaux pour lesquels vous ne vous sentez pas suffisamment qualifié !

- Lire attentivement et bien assimiler le manuel d'utilisation avant d'utiliser la machine.
- Veuillez parcourir le manuel fourni avec le groupe moteur avant de commencer à utiliser la machine.
- Cette machine est conçue uniquement pour être utilisée avec une scie Husqvarna WS 440 ou WS 482. Toute autre utilisation est interdite.
- La machine peut provoquer des blessures personnelles graves. Lire attentivement les consignes de sécurité. Apprendre à bien utiliser la machine.
- N'oubliez pas que l'opérateur est responsable des accidents ou dangers aux tiers et à leurs biens.
- Tous les opérateurs doivent recevoir une formation sur l'utilisation de la machine. Il incombe au propriétaire de garantir que les opérateurs reçoivent une formation.
- La machine doit rester propre. Les signes et autocollants doivent être parfaitement lisibles.
- Conserver toutes ces consignes et instructions pour toute consultation ultérieure.

COMMANDE



AVERTISSEMENT! La machine utilisée de manière imprudente ou inadéquate peut devenir un outil dangereux, pouvant causer des blessures graves voire mortelles à l'utilisateur et aux autres personnes présentes.

Ne jamais permettre à des enfants ou à des personnes ne possédant pas la formation nécessaire d'utiliser ou d'entretenir la machine.

Ne jamais laisser d'autres personnes utiliser la machine sans s'être assuré au préalable que ces personnes ont bien compris le contenu du mode d'emploi.



AVERTISSEMENT! Toute modification non autorisée et/ou tout emploi d'accessoires non homologués peuvent provoquer des accidents graves voire mortels pour l'utilisateur et les autres.

Ne modifiez jamais cette machine de façon à ce qu'elle ne soit plus conforme au modèle d'origine et n'utilisez jamais une machine qui semble avoir été modifiée.

N'utilisez jamais une machine, une batterie ou un chargeur de batterie défectueux. Suivez les instructions de contrôle, de maintenance et d'entretien indiquées dans ce manuel. Certaines opérations de maintenance et d'entretien doivent être réalisées par un spécialiste dûment formé et qualifié. Voir les instructions du chapitre Entretien.

N'utiliser que des pièces de rechange d'origine.

Utilisez toujours votre bon sens

Il est impossible de mentionner toutes les situations auxquelles vous pouvez être confronté. Soyez toujours vigilant et utilisez l'appareil avec bon sens.

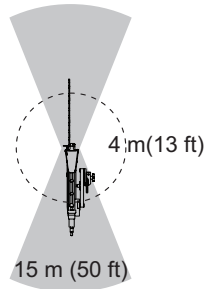
Si vous êtes confronté à une situation où vous pensez ne pas être en sécurité, arrêtez immédiatement et consultez un spécialiste. Veuillez contacter votre revendeur, votre atelier de réparation ou un utilisateur expérimenté. Il convient d'éviter tous les travaux pour lesquels vous ne vous sentez pas suffisamment qualifié !

Sécurité dans l'espace de travail

- Lors de la découpe, vérifiez toujours l'arrière du mur, à l'endroit où le guide-chaîne et la chaîne diamantée transpercent le matériau. Fixez, délimitez et assurez-vous que personne ne peut être blessé et qu'aucun matériau ne peut être endommagé.

- Contrôlez toujours et marquez les emplacements des conduites de gaz. Scier près d'une conduite de gaz est toujours synonyme de danger. Veillez à éviter la formation d'étincelles lors du sciage en raison d'un certain risque d'explosion. L'opérateur doit toujours être attentif et concentré sur son travail. La négligence peut causer des blessures personnelles graves voire mortelles.
- Assurez-vous qu'aucun tuyau ou câble électrique ne passe par la zone de travail ou dans le matériau à découper.
- Assurez-vous qu'aucun câble électrique sous tension ne se trouve dans la zone de travail.
- Veiller à ce qu'aucune personne non autorisée ne se trouve dans la zone de travail pour éviter le risque de blessures graves. Distance de sécurité: 15 mètres (50 ft).
- Ne pas travailler par mauvais temps: brouillard épais, pluie diluvienne, vent violent, grand froid, etc.
- Travailler par mauvais temps est fatiguant et peut créer des conditions de travail dangereuses telles que le verglas.
- S'assurer que l'éclairage de la zone de travail est suffisant pour que l'environnement de travail soit de toute sécurité.
- Toujours adopter une position de travail sûre et stable.

La zone de risque de la machine



AVERTISSEMENT! Veiller à ce qu'aucune personne non autorisée ne se trouve dans la zone de travail pour éviter le risque de blessures graves. Distance de sécurité: 15 mètres (50 ft).



AVERTISSEMENT! Lors de l'utilisation de la machine, la distance de sécurité minimale entre l'opérateur et les parties mobiles est de 4 mètres (13 ft). L'opérateur doit toujours se trouver dans une trajectoire diagonale derrière la tronçonneuse pour éviter que certaines parties de la machine ne le heurtent. Redoublez de prudence lors de la mise en marche de la machine, lorsque la scie pénètre dans le matériau.

IMPORTANT! Quiconque ne porte pas l'équipement de protection décrit ci-dessus ne doit pas être autorisé à pénétrer dans la zone de risque de projection de matériaux.

COMMANDE

Sécurité électrique

Lisez les sections relatives à la sécurité électrique des manuels de la scie murale et du bloc d'alimentation utilisé.



AVERTISSEMENT! Ne lavez pas la machine avec de l'eau sous pression. Celle-ci pourrait s'infiltrer dans le système électrique ou le moteur et endommager la machine ou provoquer un court-circuit.

Sécurité du personnel

- Ne laissez jamais la machine sans surveillance avec le moteur en marche.
- Ne jamais scier de façon telle que vous ne pouvez atteindre facilement le bouton d'arrêt d'urgence, que ce soit sur la commande à distance ou sur le groupe moteur. Voir le manuel du groupe moteur.
- Lors de l'utilisation des machines, prévoyez toujours une personne à proximité afin de pouvoir obtenir de l'aide en cas d'accident.
- Si vous vous trouvez à proximité de la machine, vous êtes tenu de porter l'équipement de protection requis, y compris des protecteurs d'oreille (le niveau sonore au moment du sciage dépasse 85 dB(A)).
- Faites preuve de prudence en cas de levage. Le maniement de pièces lourdes implique un risque de coinçage ou autre blessure.
- Des personnes ou des animaux peuvent détourner l'attention de l'opérateur et l'amener à perdre le contrôle de la machine. C'est pourquoi l'opérateur doit toujours être attentif et concentré sur son travail.
- Attention! Les habits, les cheveux longs et les bijoux peuvent se coincer dans les parties en mouvement.
- **Retirez toute clé ou clavette de calage avant de mettre la machine à usiner sous tension.** Une clé ou une clavette reliée à une pièce mobile de la machine à usiner peut entraîner des blessures corporelles.
- Ne laissez jamais la machine sans surveillance avec le moteur en marche.
- Risque d'écrasement. Si elle n'est pas montée correctement, la machine peut tomber et blesser l'opérateur.
- Faites preuve de prudence en cas de levage. Le maniement de pièces lourdes implique un risque de coinçage ou autre blessure.

Utilisation et entretien

- Ne montez ni démontez jamais l'outil ou les protections sans avoir préalablement débranché le câble d'alimentation électrique de l'unité de sciage.
- Ne jamais débrancher le câble d'alimentation électrique sans avoir préalablement éteint le groupe moteur et attendu que le moteur s'arrête complètement.
- Ne découpez jamais sans utiliser les protections appropriées.

- Contrôler que la chaîne n'est pas en contact avec quoi que ce soit quand la machine est démarrée.
- Lors de l'utilisation de la machine; la distance de sécurité minimale entre l'opérateur et les parties mobiles est de 4 mètres (13 ft). L'opérateur doit toujours se trouver dans une trajectoire diagonale derrière la tronçonneuse pour éviter que certaines parties de la machine ne le heurtent.
- Toujours utiliser le refroidissement par eau. Ceci permet de refroidir la chaîne et le guide-chaîne, d'augmenter leur durée de vie et de réduire la formation de poussière.
- Vérifiez que tous les couplages, raccordements et câbles sont intacts et qu'ils sont propres.
- Avant le sciage, toutes les entailles doivent être marquées clairement et planifiées de manière à pouvoir être effectuées sans danger pour les personnes ou la machine.
- Calez ou attachez solidement les blocs de béton avant de procéder à la découpe. Le poids élevé du matériau scié peut causer des dommages importants sur la machine ainsi que de graves blessures corporelles s'il ne peut être déplacé de façon maîtrisée.

Transport et rangement

- Débranchez toujours le câble électrique avant de déplacer l'équipement.
- Démontez la lame et le protège-lame avant le transport ou le remisage.
- Stockez l'équipement dans un endroit verrouillé afin de le maintenir hors de portée des enfants et de toute personne incompétente.
- S'il y a un risque de gel, la machine doit être vidangée de toute eau de refroidissement restante.
- Utilisez les boîtes fournies pour le remisage de l'équipement.

Techniques de travail de base



AVERTISSEMENT! La méthode de travail adaptée à la scie WSC 40 n'est applicable que pour ce produit. N'adaptez jamais ces méthodes de travail à d'autres équipements.



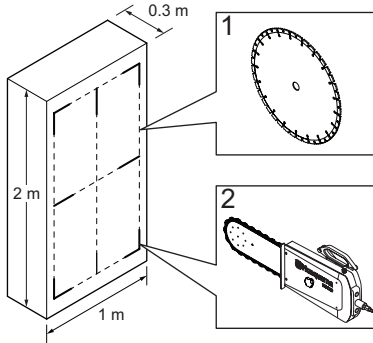
AVERTISSEMENT! Utilisez toujours une lame aux segments plus larges que les segments de la chaîne. Cela est extrêmement important si vous souhaitez utiliser une machine portable pour terminer la découpe. Ne tenez pas compte de cette instruction si vous utilisez une machine guidée par rail telle que la scie WSC 40.

Commencez la découpe à la scie murale avec la lame (1), conformément à l'illustration. Utilisez ensuite l'accessoire

COMMANDE

de chaîne de sciage mural (2), conformément à l'illustration.

La découpe s'effectue conformément à l'illustration :



Engagez la lame à une profondeur comprise entre 3 et 7 cm (1,2' - 2,8'). Sciez la rainure de guidage afin d'obtenir une découpe droite ainsi qu'une base pour la découpe suivante. La découpe doit être effectuée avec soin. Le bras pivotant permet l'utilisation de lames pouvant atteindre 1 000 mm (40') en tant que lame de démarrage. Toutefois, il est recommandé de commencer la découpe à l'aide d'une lame de 800 mm (31,5').

- Lorsque l'entaille de guidage est prête, des entailles plus profondes peuvent être sciées. La profondeur de ces entailles est déterminée au cas pour cas et dépend de facteurs tels que la dureté du béton, la présence de fer d'armature, etc.
- Si vous changez de lame pour poursuivre une découpe dans la même entaille, veillez à ce que l'épaisseur de la lame corresponde à la largeur de l'entaille.
- Laissez travailler la machine sans essayer de forcer ni d'enfoncer la lame.

Lorsque les découpes à l'aide de la lame sont terminées, remplacez la lame par l'accessoire de chaîne de sciage mural et découpez le matériau restant pour obtenir des angles bien affûtés.

Si vous découpez du béton fortement armé ou des agrégats durs, commencez par la découpe A à moins 50 mm (2") de l'angle. Consultez le tableau des surcoupes pour les mesures A.

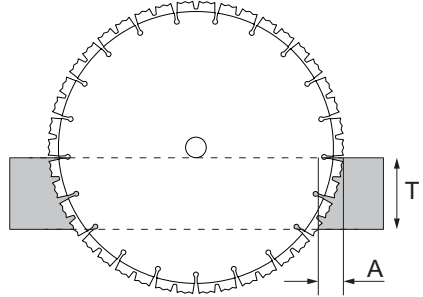
REMARQUE! Lors de l'utilisation de l'accessoire de chaîne de sciage mural, réglez la télécommande sur le mode chaîne.

Engagez l'accessoire de chaîne de sciage mural vers l'intérieur du mur et découpez à l'aide de la roue avant. Le logiciel règle automatiquement l'engagement longitudinal afin d'effectuer la découpe au moyen de la roue avant. Lorsque la découpe commence, assurez-vous qu'il y a suffisamment de place pour le chariot de scie à l'extrémité du rail (choisissez le bon sens de rotation du bras).

REMARQUE! Assurez-vous que le mode chaîne est sélectionné sur la télécommande. Si ce n'est pas le cas, l'outil subira une usure excessive.

Coupe supérieure

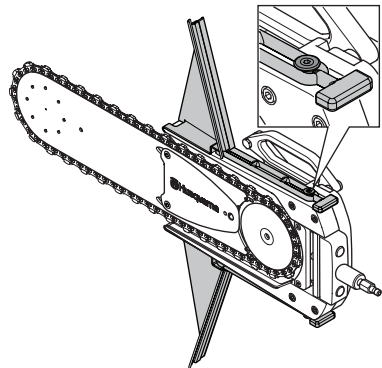
La longueur de surcoupe dépend de l'épaisseur du mur et de l'usure de la lame.



Dimension de la lame	800 mm/32"	1000 mm/40"
T (mm/inch)	A (surcoupe en mm/pouces)	
200/8	100/4	80/3
250/10	160/6	120/5
300/12	250/10	160/6
350/14	-	230/9
400/16	-	335/13

Découpe à ras

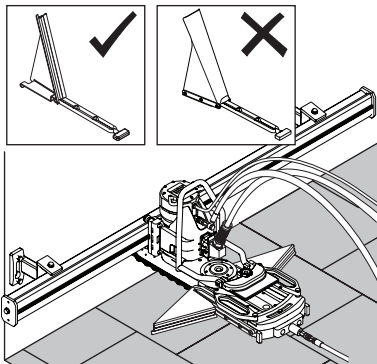
En cas de découpe normale, déposez les protections anti-projections et le capot de transmission. Remplacez les protections anti-projections par les protections fournies pour la découpe à ras.



Nous vous recommandons d'installer les deux protections pour découpe à ras. Cependant, pour certaines opérations (sciage parallèle au sol ou au

COMMANDE

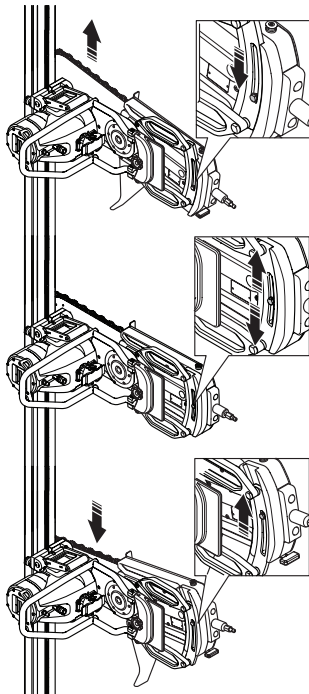
plafond), une protection peut être retirée temporairement. La protection du côté de la chaîne doit au moins être installée. Après la découpe, remplacez la protection originale.



Réglage de l'angle

L'angle est réglé pour réaliser une découpe parfaite dans les angles proches du plafond, du mur ou du sol. Réglez l'angle en position maximale. Le sens de fonctionnement dépend de la découpe.

Desserrez la vis et ajustez l'angle.



AVERTISSEMENT! Serrez toujours la vis à un couple de serrage de 20 Nm (15 lb.pi).

Vitesse de chaîne recommandée

Pour de meilleures performances de coupe, utilisez une vitesse de coupe de 28 m/s (92 pi/s) pour les bétons tendres et moyennement durs.

Si vous utilisez la scie WS 482, assurez-vous que la vitesse mécanique 2 est engagée pour que la vitesse de chaîne s'affiche correctement.

REMARQUE! Une découpe à un régime trop faible peut endommager la chaîne et le guide-chaîne. Vérifiez que la bonne vitesse mécanique est sélectionnée. Pour une coupe dans du béton dur, il convient d'utiliser une vitesse de chaîne inférieure à celle utilisée pour une coupe dans du béton moins dense.

DÉMARRAGE ET ARRÊT

Avant le démarrage

- Fermez la zone de sciage afin que les personnes non autorisées ne risquent pas d'être blessées ou de déranger l'opérateur.
- Vérifiez la lame et le protège-lame afin de détecter d'éventuels dommages ou fissures. Remplacez la lame ou le protège-lame s'ils ont subi des coups ou s'ils présentent des fissures.
- Assurez-vous que la chaîne, le guide-chaîne et les protections de chaîne ne sont ni endommagés ni fissurés. Remplacez-les s'ils présentent des impacts ou des fissures.
- Vérifiez que tous les câbles et l'arrivée d'eau sont correctement branchés sur la machine avant de la démarrer.

Démarrage

Suivez les instructions de démarrage du manuel fourni avec le groupe moteur.

REMARQUE! Assurez-vous que le mode d'entraînement adapté à la scie WSC 40 est sélectionné dans la télécommande. Si ce n'est pas le cas, la chaîne et le guide-chaîne subiront une usure excessive.

IMPORTANT! Assurez-vous que la dernière version du logiciel est installée sur votre bloc d'alimentation et sur votre télécommande. Le centre d'entretien Husqvarna peut vous fournir la dernière version du logiciel.

Si vous utilisez une scie murale WS 482, sélectionnez la vitesse mécanique 2.

Sélectionnez le mode d'entraînement.

Les modes d'entraînement sont modifiés dans la télécommande fournie avec la scie murale. Alternez entre la lame et l'accessoire de chaîne de sciage mural en appuyant sur les flèches vers le haut et vers le bas.

Le bloc d'alimentation peut afficher plus d'options. Assurez-vous que vous avez choisi le mode adapté à l'outil en cours d'utilisation.

Si le mauvais mode d'entraînement est choisi, les outils peuvent subir une usure excessive.

Calibration

Si l'accessoire de chaîne de sciage mural ne découpe pas en ligne droite dans le mur, vous devriez calibrer de nouveau les capteurs de position.

- 1 Utilisez la rotation du bras pour déplacer la scie en position extérieure. Les deux poignées doivent absolument être parallèles.
- 2 Appuyez sur Menu, sélectionnez Calibrer la position du bras et appuyez sur OK. La position est désormais calibrée.

Pour plus de détails, consultez le manuel d'utilisation du bloc d'alimentation Husqvarna.

Arrêt

- Une fois la découpe terminée, retirez le guide-chaîne de la scie WSC 40 du mur et stoppez la rotation de la lame ainsi que le débit d'eau.
- Éteignez le groupe moteur.

Démontage de la scie

- 1 Laissez le moteur s'arrêter complètement.
- 2 Coupez l'alimentation électrique du groupe moteur.
- 3 Éteignez et retirez le raccordement d'arrivée d'eau au groupe moteur.
- 4 Retirez le câble électrique et le flexible d'eau de l'unité de sciage.
- 5 Les autres étapes du démontage s'effectuent comme celle du montage mais dans l'ordre inverse.

Nettoyage

Une fois le sciage terminé, la scie doit être nettoyée. Il est important que tout l'équipement de sciage soit nettoyé.

IMPORTANT! N'utilisez pas de nettoyeur haute pression pour le nettoyage de la scie.

Transport et rangement

Veillez à toujours éteindre le groupe moteur et à débrancher le câble électrique avant de déplacer l'équipement.

Démontez les protections anti-projections avant le transport ou le stockage.

Stockez l'équipement dans un endroit verrouillé afin de le maintenir hors de portée des enfants et de toute personne incompétente.

S'il y a un risque de gel, la machine doit être vidangée de toute eau restante.

Utilisez les boîtes fournies pour le remisage de l'équipement.

ENTRETIEN

Généralités



AVERTISSEMENT! L'utilisateur ne peut effectuer que les travaux d'entretien et de révision décrits dans ce manuel d'utilisation. Les mesures plus importantes doivent être effectuées dans un atelier d'entretien agréé.

Les contrôles et les entretiens doivent être effectués le moteur à l'arrêt et la prise électrique débranchée.

Utiliser les équipements de protection personnelle. Voir au chapitre "Équipement de protection personnelle".

La durée de vie de la machine risque d'être écourtée et le risque d'accidents accru si la maintenance de la machine n'est pas effectuée correctement et si les mesures d'entretien et/ou de réparation ne sont pas effectuées de manière professionnelle. Pour obtenir de plus amples informations, contacter l'atelier de réparation le plus proche.

Faites régulièrement contrôler la machine par votre revendeur Husqvarna afin qu'il procède aux installations et réparations adéquates.

Réalisez toujours vos travaux d'entretien ou de réparation dans un environnement bien rangé, sans débris au sol.

Schéma d'entretien

Le calendrier de maintenance vous indique quelles pièces de la machine nécessitent un entretien et à quelle fréquence cet entretien doit avoir lieu. La fréquence est calculée en fonction de l'utilisation quotidienne de la machine, et peut varier en fonction du degré d'utilisation.

	Entretien quotidien	Pour chaque mètre carré de sciage
Nettoyage	Nettoyage extérieur	
Graissage	Pulvérisez la chaîne et le guide-chaîne avec de l'huile.	Graissez le guide-chaîne en 2 ou 3 temps au niveau du point de lubrification.
	Graissez le guide-chaîne. Répétez cette opération au niveau du point de lubrification jusqu'à ce que le guide-chaîne soit recouvert de graisse.	
Contrôle fonctionnel	Inspection générale	
	Système d'eau	
	Capot et protection anti-projections	
	Guide-chaîne, chaîne diamantée et pignon d'entraînement	

Nettoyage

Nettoyage extérieur

Une fois la découpe terminée, l'accessoire de chaîne de sciage mural doit être nettoyé. Utilisez la brosse de nettoyage fournie avec la scie murale et branchez-la au tuyau d'eau. Nettoyez tous les équipements du système.



AVERTISSEMENT! Ne nettoyez pas la machine à l'air comprimé.

Contrôle fonctionnel

Inspection générale



AVERTISSEMENT! N'utilisez jamais de câbles endommagés car ils peuvent entraîner des blessures graves, voire mortelles.

- S'assurer que toutes les vis et tous les écrous sont bien serrés.
- Vérifiez que toutes les surfaces sont propres.
- Inspectez le capot et les protections anti-projections et recherchez tout dommage ou toute trace d'usure.
- Contrôlez l'usure du pignon d'entraînement.
- Inspectez la chaîne et le guide-chaîne et recherchez tout dommage ou toute trace d'usure.
- Contrôlez la tension de la chaîne.
- Vérifiez la fonction de tension de la chaîne.
- Vérifier régulièrement le degré d'usure du pignon. Le remplacer en cas d'usure excessive.

Démontez la machine avant la vérification.

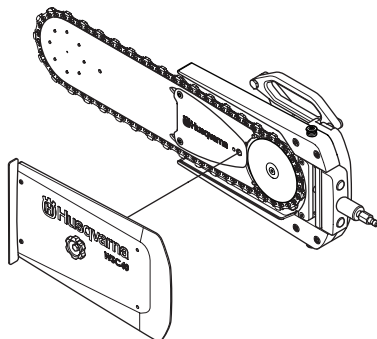


AVERTISSEMENT! Débranchez toujours le câble d'alimentation de l'unité de sciage avant l'installation, le démontage, le nettoyage ou l'entretien.

- 1 Débranchez les flexibles d'eau de l'unité de sciage et suspendez-les à l'emplacement qui leur est réservé sur le chariot de transport.

Débranchez les flexibles d'eau de l'unité de sciage et suspendez-les à l'emplacement qui leur est réservé sur le chariot ou la boîte de transport.

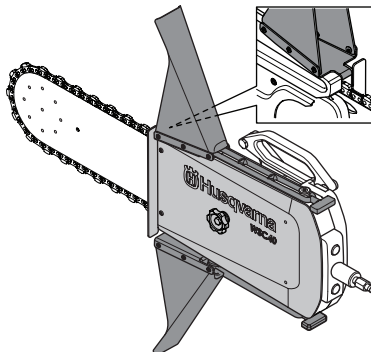
- 2 Déposez les protections anti-projections.
- 3 Dévissez le boulon de la poignée et retirez le capot.



Capot et protections anti-projections

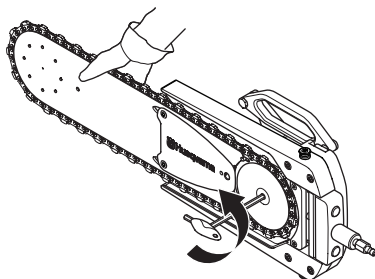
Contrôlez le capot et la protection anti-projections.

Assurez-vous que le capot de transmission et la protection anti-projections ne présentent aucune fissure ni aucun trou dus aux projections de boue. Remplacez le carter ou la protection s'ils sont endommagés.

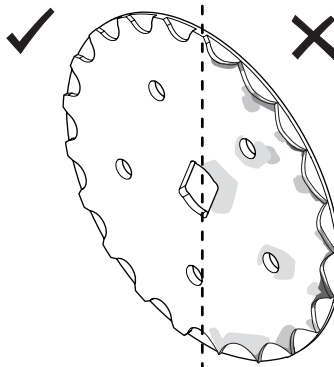


Pignon d'entraînement

- 1 Tenez la chaîne d'une main et dévissez la vis à l'aide de la clé à six pans fournie. Déposez la rondelle de serrage.

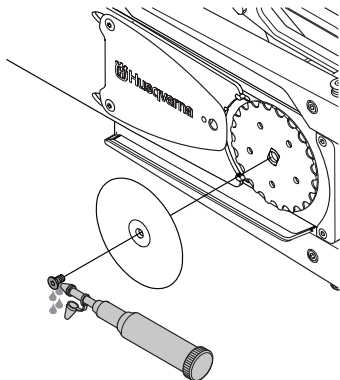


- 2 Vérifier régulièrement le degré d'usure du pignon. Le remplacer en cas d'usure excessive.

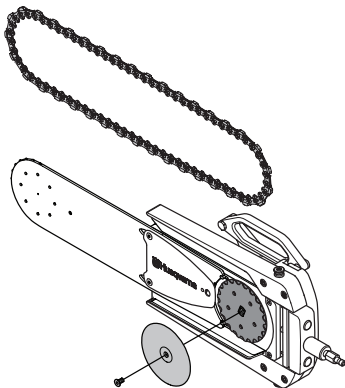


ENTRETIEN

- 3 Une fois le pignon d'entraînement desserré, la vis, les filetages et la tête de boulon doivent être graissés. La vis se desserrera si elle n'est pas graissée correctement.

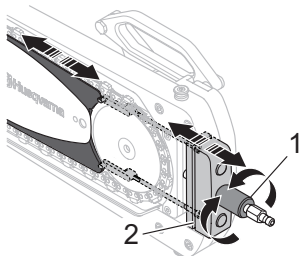


- 4 Serrez toujours la vis à un couple de serrage de 20 Nm (15 lb.pi).



Chaîne

- 1 Dévissez complètement la poignée (1) afin de réduire la tension de la chaîne.

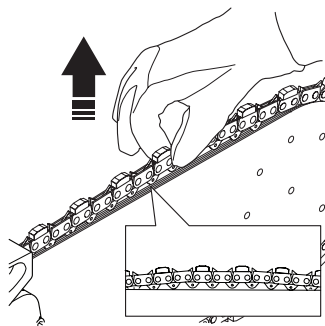


- 2 Tirez la chaîne pour relâcher le mécanisme de tension (2) puis déposez la chaîne.

- 3 Inspectez la chaîne et recherchez tout dommage ou toute trace d'usure. Si nécessaire, montez une nouvelle chaîne sur le guide-chaîne.

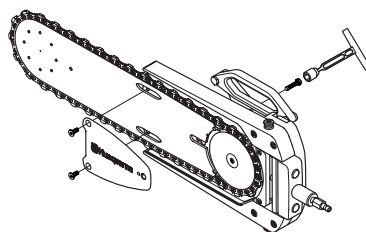
- 4 La tension de la chaîne est réglée à l'aide de la poignée (1).

REMARQUE! La bonne tension de la chaîne diamantée pour cette machine n'est pas la même que pour les autres tronçonneuses. Pour que la chaîne soit parfaitement tendue, elle doit être proche du guide-chaîne et former un cercle parfait autour de celui-ci. Après le réglage de la tension, il est toujours possible de relever la chaîne de sorte que les guide-chaînes soient parallèles, ce qui facilite les ajustements de la chaîne.

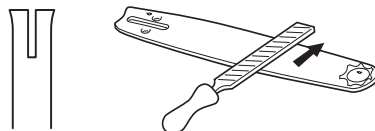


Guide-chaîne

- 1 Utilisez une clé à douille de 13 mm pour déposer la vis qui maintient le guide-chaîne.



- 2 Utilisez la clé à six pans fournie pour déposer les 2 vis fraisées. Conservez ces vis. Si ces vis doivent être remplacées, n'utilisez que des vis figurant sur la liste de pièces illustrées (IPL).
- 3 Déposez le guide-chaîne et vérifiez son état d'usure.
- 4 Vérifiez qu'il n'y a pas de bavures sur les bords du guide-chaîne. Limez-les au besoin.

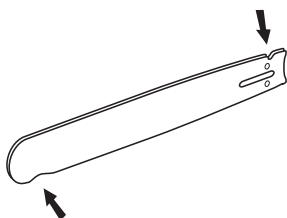


ENTRETIEN

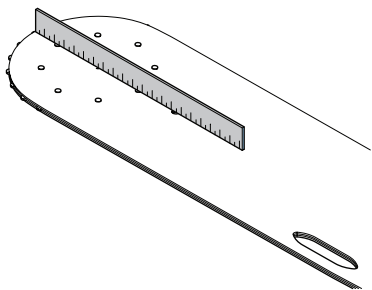
- 5 Vérifiez que la rainure du guide-chaîne n'est pas anormalement usée. Remplacez le guide-chaîne si nécessaire.



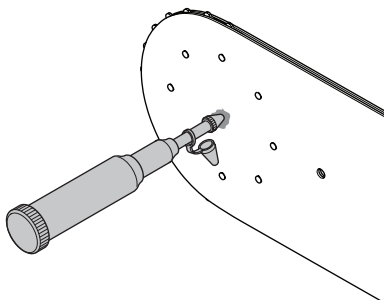
- 6 Vérifiez que l'extrémité du guide-chaîne n'est pas anormalement ou irrégulièrement usée. Si un creux s'est formé à l'extrémité du rayon du nez (bord inférieur), la chaîne n'était pas suffisamment tendue. Pour prolonger la durée de vie du guide-chaîne, changez le sens de rotation de la chaîne dans les paramètres de la télécommande. Pour plus de détails, consultez le manuel d'utilisation du bloc d'alimentation Husqvarna.



- 7 Utilisez une règle pour vérifier que le guide-chaîne n'est pas courbé. Placez la règle contre l'extrémité du guide-chaîne. La règle doit être alignée sur le guide-chaîne.

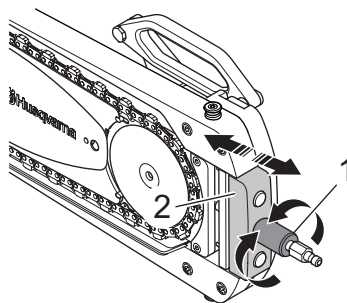


- 8 Graissez le guide-chaîne et la chaîne diamantée lors de chaque utilisation.

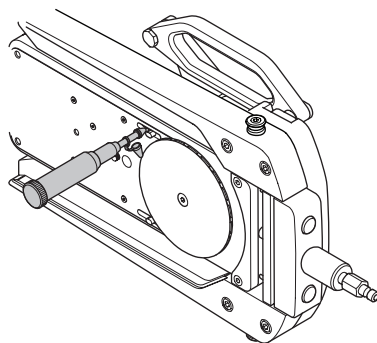


Fonction de tension de la chaîne

- 1 Tirez le bloc gris pour vérifier son élasticité.

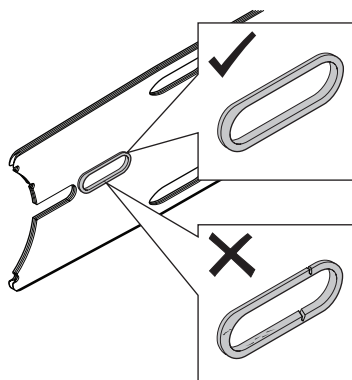


- 2 Nettoyez les rainures et graissez-les.



Bourelet d'étanchéité

- 1 Contrôlez l'étanchéité de la machine. Remplacez-le si nécessaire.

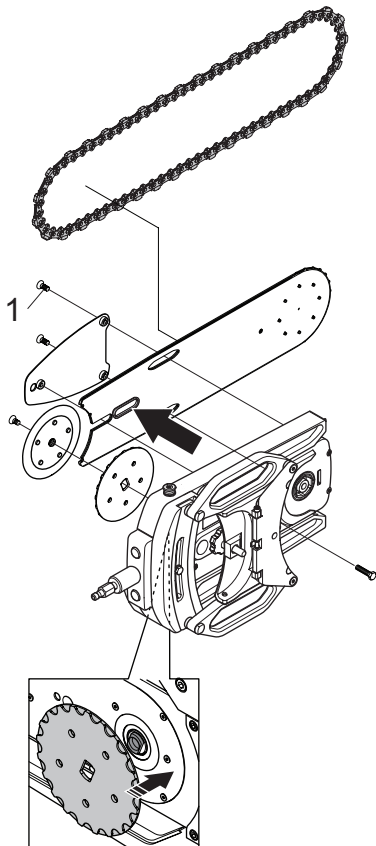


- 2 Nettoyez toutes les surfaces.

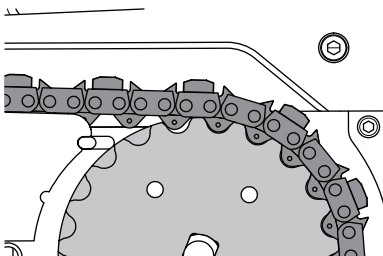
ENTRETIEN

Montage après entretien

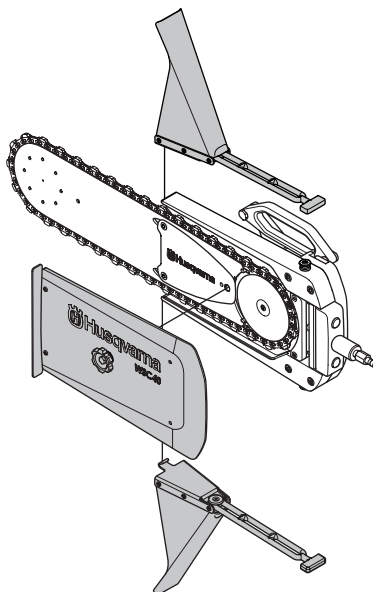
- 1 Placez le pignon d'entraînement sur l'arbre de sortie.
- 2 Montez les pièces conformément à l'illustration.



- 3 Serrez les 2 vis fraisées (1) à un couple de serrage de 20 Nm.
- 4 Placez la chaîne sur le guide-chaîne et assurez-vous que la chaîne suit parfaitement l'extrémité des pignons et pignons d'entraînement.



- 5 Une fois le pignon d'entraînement desserré, la vis, les filetages et la tête de boulon doivent être graissés. La vis se desserrera si elle n'est pas graissée correctement. Serrez toujours la vis à un couple de serrage de 20 Nm (15 lb.pi).
- 6 Utilisez le bouton de torsion pour régler la tension de la chaîne. Contrôlez la tension de la chaîne. Serrez la rondelle de serrage à l'aide du boulon. Utilisez un couple de serrage de 20 Nm (15 lb.pi).
- 7 Remettez le capot en place. Serrez soigneusement le bouton à la main.



RECHERCHE DE PANNES

Plan de recherche de pannes



AVERTISSEMENT! Si les opérations de service ou de recherche de panne n'exigent pas que la machine soit allumée, éteignez le moteur et mettez le bouton d'arrêt dans la position d'arrêt.

Problème	Cause probable	Proposition de solution
La machine fonctionne au ralenti ou ne s'enfonce pas dans le matériau.	Usure de la chaîne ou du guide-chaîne.	Contrôlez ces pièces et remplacez-les si nécessaire.
	De nouveaux diamants doivent être libérés au niveau de la chaîne.	Changez le sens de rotation de la chaîne.
La scie est déformée.	Usure de la chaîne ou du guide-chaîne.	Contrôlez ces pièces et remplacez-les si nécessaire.
	La poignée de l'unité de sciage est courbée.	Réglez ou remplacez la poignée.
La découpe est ralentie, même en dehors du matériau.	Trop de graisse lors de la lubrification.	Laissez la scie tourner en dehors du matériau pendant une minute.
	Montage incorrect.	Vérifiez que la rondelle de serrage, le pignon d'entraînement, la chaîne, le guide-chaîne et l'arbre sont montés correctement.
	Rouille ou corrosion.	Utilisez de la graisse pour lubrifier. Changez les pièces présentant une corrosion importante.
Le guide-chaîne vibre à certaines vitesses.	La roue d'entraînement est usée.	Contrôlez ces pièces et remplacez-les si nécessaire.
Les niveaux de vibration sont trop élevés	La chaîne diamantée est montée de façon incorrecte	Assurez-vous que le guide-chaîne et la chaîne diamantée sont montés correctement et qu'ils ne présentent aucun dommage. Consultez les instructions des sections « Chaînes diamantées » et « Entretien ».
Usure anormale de la chaîne ou du guide-chaîne.	Une quantité d'eau insuffisante a été utilisée lors du sciage.	Remplacez la chaîne diamantée et assurez-vous qu'elle est en parfait état.
	Puissance de sortie trop élevée dans le bloc d'alimentation PP 480 ou PP 490.	Assurez-vous que vous avez sélectionné le mode de sciage « chaîne » sur la télécommande. Si ce mode n'apparaît pas, contactez votre atelier spécialisé Husqvarna pour une mise à jour du logiciel.
	Tension inadaptée de la chaîne	Réglez la tension de la chaîne.
	Jeu de montage/montage incorrect.	Déplacez la machine vers l'avant et l'arrière pour vérifier que toutes les pièces sont montées correctement et que le support mural est correct.
Concernant la profondeur, la machine fonctionne dans un arc.	Le guide-chaîne est endommagé.	Dommages permanents. Remplacez le guide-chaîne.
	La découpe a été réalisée sans pré-coupe à l'aide de la lame.	Dommages permanents. Remplacez le guide-chaîne.
	Vous avez heurté une pièce métallique longitudinale.	Déplacez la scie latéralement et réalisez une nouvelle découpe.

CARACTÉRISTIQUES TECHNIQUES

WSC 40

Puissance d'entrée max (kW)	9,2
Entrée, max (tr/min)	1200
Transmission	Entraînement par engrenages
Entrée de couple d'entraînement, max (Nm)	230
Volume d'huile de boîte de vitesses, (dl/fl oz)	1,5/5
Pression max. de l'eau de refroidissement, (bar/PSI)	10/145
Débit d'eau min. recommandé, (l/min / gal/min)	3,5/1
Temp. max de l'eau de refroidissement à 3,5 l/min / 1 gal/min, (C/F)	60/140

Poids

Scie WSC 40 équipée de deux protections (kg/lbs)	19/42
Poids total incluant la caisse de transport, (kg/lbs)	27/60

Émissions sonores (voir remarque 1)

Niveau de puissance acoustique mesuré L_w dB(A)	105
---	-----

Niveaux sonores (voir remarque 2)

Niveau de pression acoustique au niveau des oreilles de l'utilisateur, dB(A)	83
--	----

Remarque 1: Émissions sonores dans l'environnement mesurées en tant que puissance acoustique (L_w), conformément à la norme EN 15027/A1. Mesure d'incertitude générale : 2,5 dB(A).

Remarque 2: Niveau de pression sonore conformément à EN 15027/A1.

Mesure d'incertitude générale : 4 dB(A).

Spécifications de l'équipement de coupe recommandé, chaîne

Guide-chaîne et chaîne diamantée	Nombre de segments de chaîne diamantée :	Pas de chaîne diamantée, (mm/pouces)	Largeur de segment de la chaîne diamantée, (mm/pouces)	Vitesse de chaîne max (m/s, pi/s)
24" (0,444")	37	11,582/0,444	5,7/0,22	28/92

Spécifications de l'équipement de coupe recommandé, guide-chaîne

Longueur de guide (mm/pouces)	Profondeur de coupe max. en ligne droite, (mm/pouces)	Profondeur de coupe max, (mm/pouces)	Largeur de coupe min, (mm/pouces)	Largeur du guide-chaîne avec la chaîne (mm/pouces)	Largeur du guide-chaîne (mm/pouces)
614/24	300/12	400/15,7	200/8	192/8	154/6

CARACTÉRISTIQUES TECHNIQUES

Déclaration CE de conformité

(Concerne seulement l'Europe)

Nous, **Husqvarna AB**, SE-561 82 Huskvarna, Suède, tél. : +46-36-146500, déclarons, sous notre seule responsabilité, que l'accessoire de chaîne de sciage mural **Husqvarna WSC 40** (en combinaison avec **Husqvarna WS 440/WS 482 et bloc d'alimentation haute fréquence Husqvarna uniquement**), à partir des numéros de série de l'année 2016 et ultérieurs (l'année est clairement indiquée sur la plaque d'identification et suivie du numéro de série), est conforme aux dispositions de la DIRECTIVE DU CONSEIL :

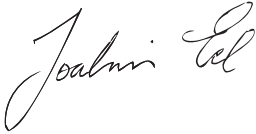
- du 17 mai 2006 "directive machines" **2006/42/CE**.

Les normes harmonisées suivantes ont été appliquées:

EN ISO 12100:2010, EN 15027+A1:2009

Göteborg, 23 mai 2016

Joakim Ed



Directeur général R&D

Construction Equipment Husqvarna AB

(Représentant autorisé d'Husqvarna AB et responsable de la documentation technique.)

SYMBOLERKLÄRUNG

Symbole am Gerät:

WARNUNG! Das Gerät kann falsch oder nachlässig angewendet gefährlich sein und zu schweren oder gar lebensgefährlichen Verletzungen des Benutzers oder anderer Personen führen.



Lesen Sie die Bedienungsanweisung sorgfältig durch und machen Sie sich mit dem Inhalt vertraut, bevor Sie das Gerät benutzen.



Benutzen Sie immer:

- Einen zugelassenen Schutzhelm
- Einen zugelassenen Gehörschutz
- Schutzbrille oder Visier
- Atemschutzmaske



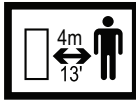
Schnittgefahr. Alle Körperteile von Schneidausrüstung fernhalten.



Gefahr von fliegenden Gegenständen. Der Bediener muss sich während des Betriebs der Säge immer in einem diagonalen Winkel hinter der Säge aufhalten, weil sonst das Risiko besteht, von Objekten des Materials getroffen zu werden.



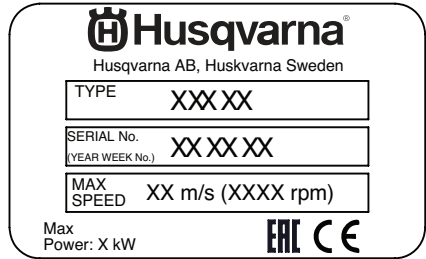
Halten Sie einen sicheren Abstand zur Maschine ein. Der Mindestsicherheitsabstand zu den beweglichen Teilen während des Betriebs beträgt für den Bediener 4 m.



Dieses Produkt stimmt mit den geltenden CE-Richtlinien überein.



Typenschild der Maschine



Reihe 1: Marke

Reihe 2: Herstelleradresse:

Reihe 3: Typ

Reihe 4: Seriennummer (Jahr, Woche, Nummer)

Reihe 5: Max. Drehzahl

Reihe 6: Max. Leistung, Zertifizierungssymbole für bestimmte Märkte.

Erläuterung der Warnstufen

Es bestehen drei unterschiedliche Warnstufen.

WARNUNG!



WARNUNG! Nichtbeachtung der Anweisungen in diesem Handbuch kann zu Verletzungen bzw. zum Tod des Bedieners oder zu Beschädigungen in der Umgebung führen.

WICHTIG!



WICHTIG! Nichtbeachtung der Anweisungen in diesem Handbuch kann zu Verletzung des Bedieners bzw. zu Beschädigungen in der Umgebung führen.

ACHTUNG!

ACHTUNG! Nichtbeachtung der Anweisungen in diesem Handbuch kann zu Beschädigungen der Umgebung bzw. der Maschine führen.

Sonstige Symbole/Aufkleber am Gerät beziehen sich auf spezielle Zertifizierungsanforderungen, die in bestimmten Ländern gelten.

INHALT

Inhalt

SYMBOLERKLÄRUNG

Symbole am Gerät:	26
Typenschild der Maschine	26
Erläuterung der Warnstufen	26

INHALT

Inhalt	27
--------------	----

VORSTELLUNG

Sehr geehrter Kunde!	28
Konstruktion und Funktionen	28
WSC 40	28

WAS IST WAS?

Ausstattung der WSC 40	29
------------------------------	----

SICHERHEITSAUSRÜSTUNG DES GERÄTES

Allgemeines	30
-------------------	----

DIAMANTKETTEN

Allgemeines	31
Kette prüfen	31
Säge prüfen	31
Material	31
Glättung	31
Transport und Aufbewahrung	31

MONTAGE UND EINSTELLUNGEN

Allgemeines	32
Wandbefestigungen und Schiene montieren	32
Sägewagen und Schneideinheit montieren	32
Vergewissern Sie sich, dass der Trennscheibenschutz parallel zur Trennscheibe ist.	32
Montieren des Wandkettensäge-Zubehörs	32
Einbau der Diamantkette	34
Spannen der Diamantkette	34
Spritzschutz-Montage	34
Aggregat anschließen	35
Ausbauen des Zubehörs	35

BETRIEB

Schutzausrüstung	36
Grundlegende Arbeitstechnik	39
Empfohlene Kettengeschwindigkeit	40

STARTEN UND STOPPEN

Vor dem Start	41
Starten	41
Wählen Sie den Antriebsmodus.	41
Kalibrierung	41
Stoppen	41
Demontage des Trennschleifers	41
Reinigung	41

WARTUNG

Allgemeines	42
Wartungsschema	42
Reinigung	42
Funktionsinspektion	43

FEHLERSUCHE

Störungssuchplan	47
------------------------	----

TECHNISCHE DATEN

WSC 40	48
Empfohlene Spezifikation der Schneidausrüstung, Kette	48
Empfohlene Spezifikation der Schneidausrüstung, Führungsschiene	48
EG-Konformitätserklärung	49

Sehr geehrter Kunde!

Vielen Dank, dass Sie sich für ein Produkt von Husqvarna entschieden haben.

Wir hoffen, dass Sie mit Ihrer Maschine über lange Jahre zufrieden sein werden. Mit dem Erwerb unserer Produkte erhalten Sie professionelle Hilfe bei Reparaturen und Service. Haben Sie das Gerät nicht bei einem unserer Vertragshändler gekauft, fragen Sie dort nach der nächsten Servicewerkstatt.

Diese Bedienungsanleitung ist ein wertvolles Dokument. Halten Sie die Bedienungsanleitung stets griffbereit. Die genaue Befolgung ihres Inhalts (Verwendung, Service, Wartung usw.) verlängert die Lebensdauer der Maschine erheblich und erhöht zudem ihren Wiederverkaufswert. Sollten Sie Ihre Maschine verkaufen, händigen Sie dem neuen Besitzer bitte auch die Bedienungsanleitung aus.

Über 300 Jahre Innovationsgeschichte

Husqvarna ist ein schwedisches Unternehmen, dessen Geschichte bis ins Jahr 1689 zurückreicht, als König Karl XI eine Fabrik errichten ließ, in der Musketen gefertigt werden sollten. Damit wurden die Grundlagen einer erfolgreichen Firmengeschichte gelegt, in deren Verlauf bahnbrechende technische Neuerungen in Bereichen wie Waffensysteme, Fahr- und Motorräder, Haushaltsgeräte, Nähmaschinen und Gartenprodukte auf den Markt gebracht werden konnten.

Husqvarna gilt als führender Anbieter von Geräten zur Garten- und Waldpflege sowie von Schneidusrüstungen und Diamantwerkzeugen für die Bau- und Steinindustrie.

Pflichten des Betreibers

Der Betreiber ist verpflichtet, nur entsprechend ausgebildete Personen mit der Bedienung der Maschine zu betrauen. Aufsichtspersonen und Bediener haben sämtliche Anweisungen in diesem Handbuch zur Kenntnis zu nehmen. Insbesondere ist auf Folgendes zu achten:

- Sicherheitshinweise
- Vorgesehene Anwendungsbereiche
- Nutzungs- und Wartungshinweise

Die Benutzung dieser Maschine könnte durch ein nationales Gesetz geregelt sein. Finden Sie heraus, welche Gesetze Anwendung finden, bevor Sie mit der Benutzung der Maschine beginnen.

Vorbehaltsbestimmungen des Herstellers

Es ist möglich, dass Husqvarna nach der Veröffentlichung dieses Handbuchs weitere Informationen zum sicheren Betrieb dieses Produkts herausgibt. Der Betreiber ist verpflichtet, stets über die sichersten Betriebsverfahren informiert zu sein.

Die Husqvarna AB arbeitet ständig an der Weiterentwicklung ihrer Produkte und behält sich daher das Recht auf Änderungen ohne vorherige Ankündigung, z. B. von Form und Aussehen, vor.

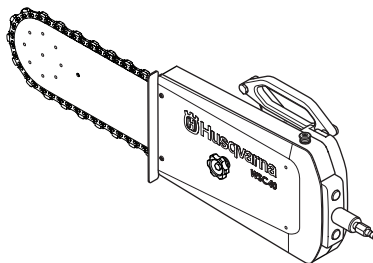
Informationen und Hilfe für unsere Kunden bietet unsere Website: www.husqvarna.com

Konstruktion und Funktionen

Die Entwicklung von zuverlässigen und innovativen Hochleistungstechnologien und eine umweltfreundliche Produktfertigung sind die erklärten Ziele von Husqvarna. Ein sicherer Betrieb dieses Produkts setzt voraus, dass der Betreiber dieses Handbuch aufmerksam durchliest. Weitere Informationen erhalten Sie von Ihrem Händler oder Husqvarna.

Hier werden einige der Funktionen aufgeführt, die unseren Produkten das entscheidende Plus an Qualität verleihen.

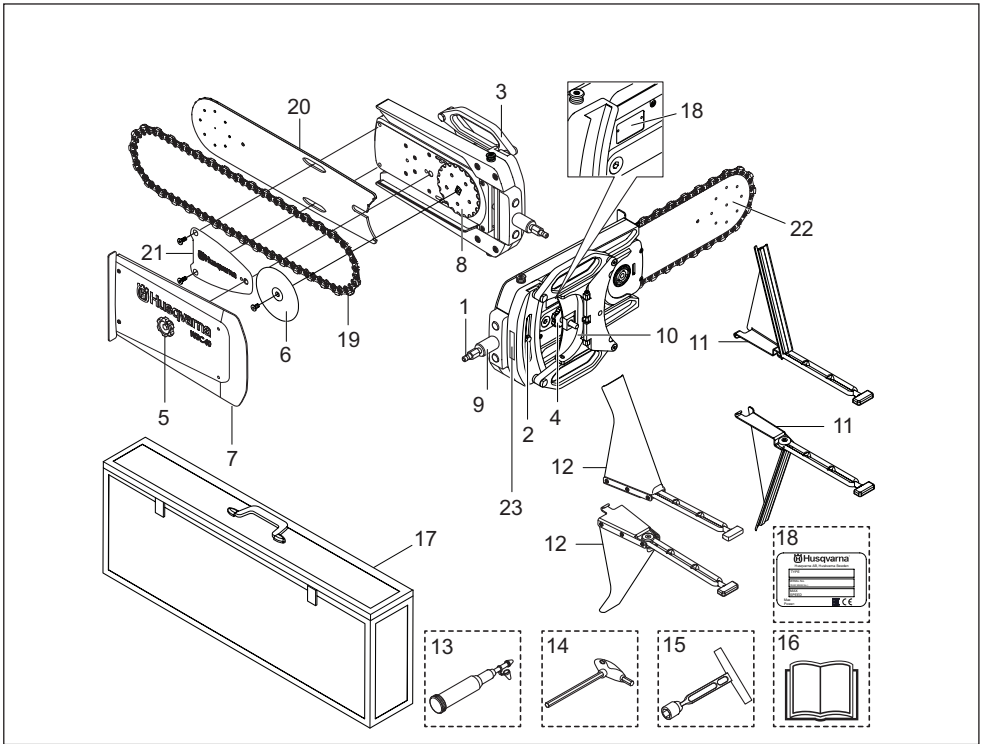
WSC 40



Dieses Wandkettensäge-Zubehör ist ein Bestandteil des Wandsäge-Systems und arbeitet mit den Wandsägen WS 440 und WS 482. Dieses Wandkettensäge-Zubehör ist zum Schneiden harter Materialien vorgesehen, wie Stahlbeton und Stein, und darf nur für in diesem Handbuch beschriebene Zwecke verwendet werden. Für den Betrieb dieses Gerätes sind eine Husqvarna WS 440/WS 482 und ein Husqvarna Hochfrequenz-Antriebsaggregat erforderlich.

- Das Wandkettensäge-Zubehör ermöglicht im Bereich von Öffnungen Schnitte, ohne Überschnitte auszuführen.
- Das Gerät ermöglicht auch das Schneiden von kleinen Öffnungen, z. B. Belüftung, Rohrleitungen usw.
- Die Geschwindigkeit der Kette wird über die Fernsteuerung des Antriebsaggregats elektronisch gesteuert und angepasst.
- Die Einstellung von Kette und Schiene ist mit jener für WS 440 und WS 482 mit Trennscheibe identisch.
- Die Drehrichtung der Kette kann mittels der Fernsteuerung gesteuert werden, wodurch auch die Richtung des Wassersprühstrahls bestimmt werden kann.
- Aufgrund der leichten, kompakten und ergonomischen Bauweise kann das Gerät problemlos transportiert werden.
- Die spezifische Software für WSC 40 ist im Antriebsaggregat installiert und passt die Bewegungen des Vorschubmotors automatisch an, damit gerade Einstechschnitte erzeugt werden. Vergewissern Sie sich, dass die neueste Software in Ihrem Antriebsaggregat installiert ist.

WAS IST WAS?



Ausstattung der WSC 40

- | | |
|--|-----------------------------|
| 1 Schlauchanschluss, Wassereinlass | 13 Fettspritze |
| 2 Winkeleinstellschraube | 14 Inbusschlüssel (5 mm) |
| 3 Parallelgriff | 15 T-Box-Schlüssel (13 mm) |
| 4 Feststellknopf für Klemme | 16 Bedienungsanweisung |
| 5 Feststellknopf | 17 Aufbewahrungskasten |
| 6 Spannscheibe | 18 Typenschild der Maschine |
| 7 Getriebehaube | 19 Diamantkette |
| 8 Kettenantriebsrad | 20 Führungsschiene |
| 9 Kettenspannung-Einstellknopf | 21 Klemmplatte |
| 10 Klemme für Wandsägegriff | 22 Umlenkstern |
| 11 Schutzvorrichtung zum Bündigschneiden | 23 Warnschild |
| 12 Spritzschutz | |

SICHERHEITSAUSRÜSTUNG DES GERÄTES

Allgemeines

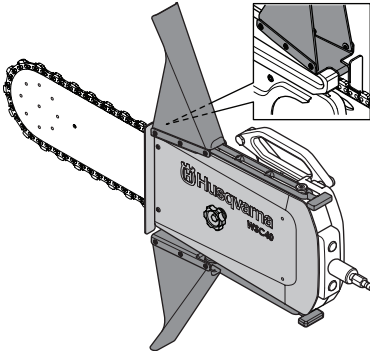
In diesem Abschnitt werden einzelnen Teile der Sicherheitsausrüstung des Gerätes beschrieben, welche Funktion sie haben und wie ihre Kontrolle und Wartung ausgeführt werden sollen, um sicherzustellen, dass sie funktionsfähig sind. (Siehe Kapitel Was ist was? um herauszufinden, wo die Sicherheitsdetails an Ihrem Gerät zu finden sind).



WARNUNG! Benutzen Sie nie ein Gerät mit defekter Sicherheitsausrüstung. Die Sicherheitsausrüstung muss überprüft und gewartet werden. Das Gerät nicht benutzen, wenn Sicherheitsvorrichtungen oder andere Teile des Geräts beschädigt sind, sondern zur Reparatur in eine autorisierte Servicewerkstatt geben.

Schutzhaube und Spritzschirme

Die Schutzhaube und der Spritzschirm müssen während des Sägens immer verwendet werden.



Abdeckung und Spritzschirm sorgen für Schutz vor Kontakt mit beweglichen Teilchen, ausgeworfenen Fremdkörpern, Wasser und Betonschlamm. Die Spritzschirme sind außerdem so konstruiert, dass sie die Diamantkette abfangen, sollte diese aufschnappen oder abspringen.

Wir empfehlen, beide Spritzschirme zu montieren, allerdings muss der Spritzschutz bei einigen Anwendungen (Schnitt an Boden oder Decke ausgerichtet) ggf. vorübergehend entfernt werden. Zumindest der Spritzschirm in Sprühhichtung muss angebracht sein. Nach dem Schnitt muss der Spritzschirm wieder montiert werden.

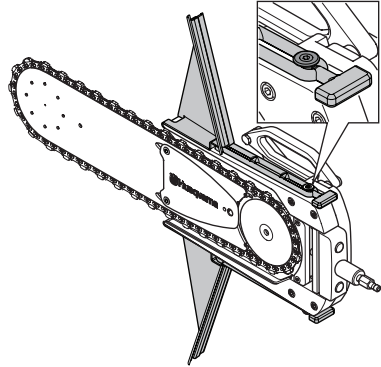
Prüfen Sie die Schutzhaube und den Spritzschirm.

Stellen Sie sicher, dass keine durch Schlammstrahlen verursachten Risse oder Löcher in der Abdeckung und im Spritzschirm vorliegen.

Ersetzen Sie die Abdeckung oder den Schirm, wenn Beschädigungen zu sehen sind.

Schutzschirme für Bündigschnitte

Das Gerät kann zum Bündigschneiden verwendet werden. Zum Bündigschneiden werden spezielle Spritzschirme verwendet. Diese Schirme sind nur zum Bündigschneiden zulässig.



Prüfen Sie die Schirme auf Abnutzung und Schäden. Stellen Sie sicher, dass die Schutzvorrichtungen nicht beschädigt sind. Tauschen Sie eine beschädigte Schutzvorrichtung aus.

Netzteil

Überprüfen Sie die Sicherheitsausrüstung am Antriebsaggregat, das im Lieferumfang enthalten ist. Weitere Informationen finden Sie in der Bedienungsanleitung des Antriebsaggregats.

Prüfen Sie auch die Sicherheits- und Bedienungshinweise in den Herstelleranleitungen für die verwendete Wandsäge und das Antriebsaggregat.

DIAMANTKETTEN

Allgemeines



WARNUNG! Kettenbruch kann schwere Verletzungen verursachen, wenn die Kette gegen den Bediener geschleudert wird. Eine falsche Schneidausrüstung oder eine ungeeignete Kombination Führungsschiene/Sägekette erhöht die Rückschlaggefahr! Benutzen Sie nur von uns empfohlene Kombinationen von Schiene und Kette.

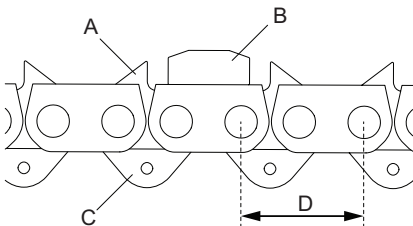


WARNUNG! Trennen Sie vor der Installation, Reinigung und Wartung stets das Netzkabel von der Schneideinheit. Unachtsamkeit kann zu schweren Verletzungen bis hin zum Tod führen.



WARNUNG! Bei Arbeiten mit der Kette sind stets Schutzhandschuhe zu tragen.

- A) Treibglied mit Puffer
- B) Schneidezahn mit Diamantsegment
- C) Kettenführung



Diamantkettenteilung: Kettenteilung=D/2

Dieses Gerät darf nur mit einem doppelten Kettenpuffer verwendet werden, weil die Maschine in zwei Richtungen drehen kann.

Bei Verwendung einer Kette mit doppelten Puffern kann die Kette in beiden Richtungen montiert werden.

Kette prüfen

- Prüfen, dass die Kette keine Schäden in Form von lockeren Gelenkverbindungen, gebrochenen Führungszähnen, Treibgliedern oder Segmenten aufweist. Ersetzen Sie die Diamantkette, wenn diese beschädigt ist.
- Wurde die Kette stark verklemmt oder anderweitig außergewöhnlich belastet, muss sie für eine sorgfältige Inspektion von der Schiene abgenommen werden.

Säge prüfen

Die Säge ist mit einer Reihe Sicherheitsvorrichtungen ausgestattet, die den Bediener bei Kettenbruch schützen. Diese Sicherheitsvorrichtungen müssen vor Beginn der Arbeit überprüft werden. Die Säge niemals benutzen, wenn folgende Teile beschädigt sind oder fehlen:

- Getriebehaube
- Beschädigte Kette
- Beschädigter oder fehlender Spritzschirm.

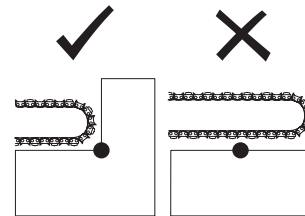
Material



WARNUNG! Unter keinen Umständen darf die Diamantkettensäge zum Sägen anderer Materialien als die verwendet werden, für die sie vorgesehen ist. Sie darf niemals mit einer Holzsägekette ausgestattet werden.

Diese Maschine ist für das Schneiden von Beton, Ziegeln und unterschiedlichen Steinmaterialien vorgesehen. Jede andere Verwendung ist nicht zulässig.

Die Säge darf niemals zum Schneiden reiner Metalle verwendet werden; dies führt höchstwahrscheinlich zu gebrochenen Segmenten oder Kettenbruch. Die Diamantsegmente eignen sich zum Schneiden in armiertem Beton. Schneiden Sie die Armierung zusammen mit so viel Beton wie möglich, um die Kette zu schonen.



Glättung

Nach dem Schneiden von sehr hartem Beton oder Stein kann die Schnittleistung des Diamantsegments vollständig oder teilweise eingeschränkt sein. Das kann auch der Fall sein, wenn Sie gezungen sind, mit einem niedrigen Teildruck zu schneiden (die Diamantkette läuft über die gesamte Länge der Schiene gegen das Werkstück). Dieses Problem lässt sich durch eine Umkehrung der Kettdrehrichtung lösen.

Transport und Aufbewahrung

- Nach abgeschlossener Arbeit muss die Diamantkettensäge mit Wasserdruck mindestens 15 s laufen gelassen werden, um Schiene, Kette und Antriebsmechanismus von Schmutzteilen zu befreien. Das Gerät mit Wasser abspülen. Soll das Gerät einige Zeit lang nicht benutzt werden, empfehlen wir, die Kette und die Schiene zu ölen, um Korrosion zu verhindern.
- Überprüfen Sie alle Schneidgeräte auf Transport- und Lagerschäden.

MONTAGE UND EINSTELLUNGEN

Allgemeines



WARNUNG! Trennen Sie vor der Installation, Reinigung und Wartung stets das Netzkabel von der Schneideinheit. Unachtsamkeit kann zu schweren Verletzungen bis hin zum Tod führen.

Wandbefestigungen und Schiene montieren

Montieren Sie das System gemäß der Bedienungsanleitung für die tatsächlich verwendete Wandsäge.

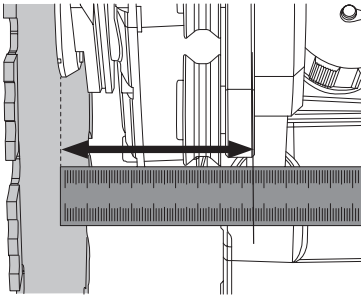
Sägewagen und Schneideinheit montieren

Montieren Sie das System gemäß der Bedienungsanleitung für die tatsächlich verwendete Wandsäge.

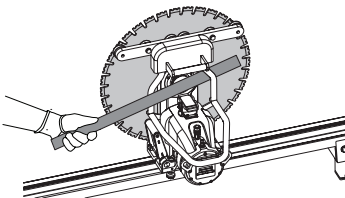
Vergewissern Sie sich, dass der Trennscheibenschutz parallel zur Trennscheibe ist.

Wenn Sie die WSC 40 für den Schnitt einstellen, vergewissern Sie sich, dass der Handgriff an der Wandsäge nicht verformt ist.

- 1 Montieren Sie die Trennscheibenschutzvorrichtung auf der Führung und messen Sie zwischen den Endrädern und der Trennscheibe. Das Maß zwischen der Außenseite der Radführung und dem Blatt muss circa 102 +/- 2 mm betragen.



- 2 Wenn die Differenz größer ist als 2 mm, nehmen Sie die Führung ab und passen den Rahmen mit einem Eisenstab an, damit die Führung stets parallel zur Trennscheibe ist.



Montieren des Wandkettensäge-Zubehörs

WICHTIG! Bewahren Sie das Gerät stets in dem im Lieferumfang enthaltenen Kasten auf, wenn es nicht verwendet wird.



WARNUNG! Schutzhandschuhe tragen.



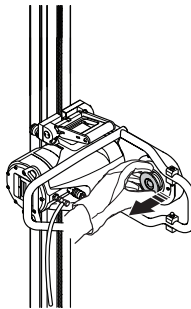
WARNUNG! Das Gerät sollte nur von einer Person montiert werden, um unvorhergesehene Ereignisse zu vermeiden.



WARNUNG! Quetschungsrisiko! Gerät fest halten.

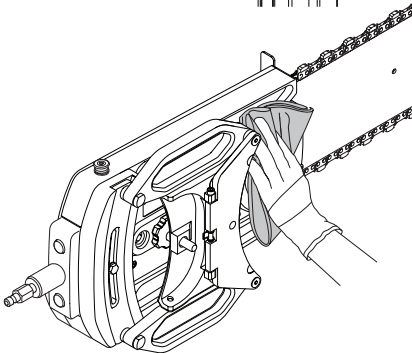
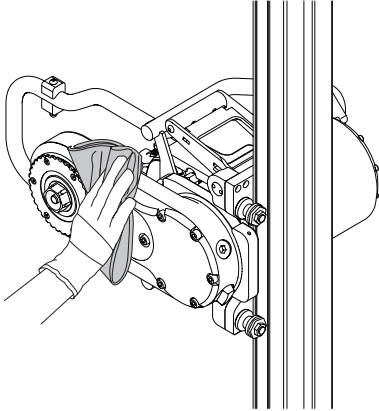
WICHTIG! Während der Montage muss der Boden stets sauber sein. Stellen Sie sicher, dass keine Objekte im Weg sind.

- 1 Bauen Sie die Trennscheibe und den Trennscheibenflansch gemäß der Bedienungsanleitung für die tatsächlich verwendete Wandsäge aus.
- 2 Stellen Sie sicher, dass die Spindelnabe in der äußeren Position ist. Die WSC 40 kann nicht angebaut werden, wenn die Sechskantwelle in der inneren Position ist.

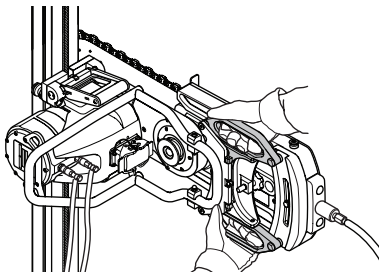


MONTAGE UND EINSTELLUNGEN

- 3 Stellen Sie sicher, dass Oberflächen von Gerät und Sägekopf sauber sind.

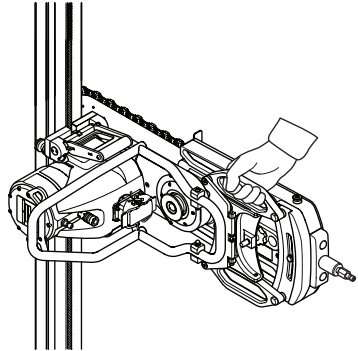


- 4 Heben Sie die Maschine mithilfe des Parallelgriffs aus dem Aufbewahrungskasten.

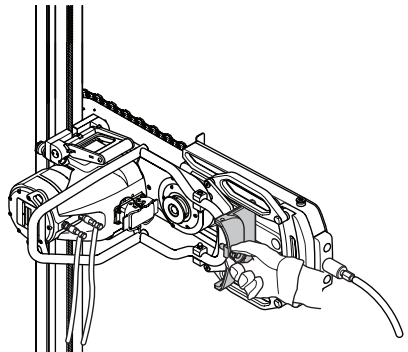


- 5 Schieben Sie die WSC 40 auf den Arm der Wandsäge. Drücken Sie auf die Sechskantwelle, während Sie das Gerät vorsichtig um die Mitte bewegen, um die Welle auszurichten. Die Welle sollte jetzt in der verriegelten mittleren Stellung sein. Überprüfen Sie dies durch Ziehen am

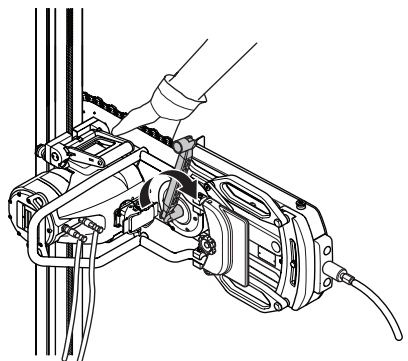
- Wandkettensäge-Zubehör. Stellen Sie sicher, dass die Maschine am Sägearm verriegelt ist.



- 6 Klappen Sie die Klammer für die Verriegelung über den Griffbügel. Ziehen Sie den Feststellknopf an.

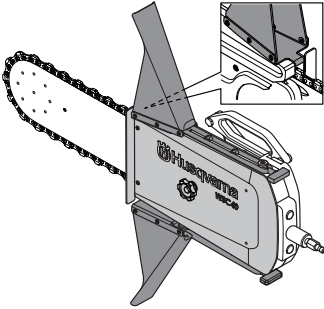


- 7 Befestigen Sie das Gerät mit der Schraube und der Spindelnabe am Sägekopf. Legen Sie eine Hand auf die Kette, um Widerstand herbeizuführen. Vergessen Sie nicht, Handschuhe zu tragen. Verwenden Sie den 18-mm-Schraubenschlüssel aus dem Werkzeugkasten. Ziehen Sie die Verbindung auf ein Anzugsmoment von 70-80 Nm an.

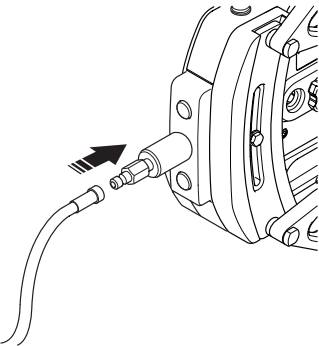


MONTAGE UND EINSTELLUNGEN

8 Montieren Sie die Spritzschirme.



9 Schließen Sie den Wasserschlauch an.



WARNUNG! Prüfen Sie die fehlerfreie Montage vor dem Anschließen des Netzkabels.

Einbau der Diamantkette



WARNUNG! Das Werkzeug bzw. die Schutzvorrichtungen/Schirme dürfen erst montiert oder demontiert werden, nachdem das Netzkabel von der Schneideinheit getrennt wurde. Unachtsamkeit kann zu schweren Verletzungen bis hin zum Tod führen.



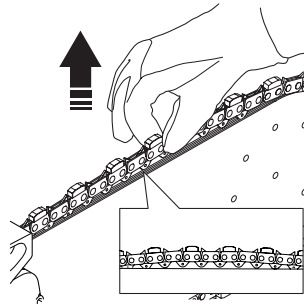
WARNUNG! Lassen Sie bei der Montage des Wandkettensäge-Zubehörs Vorsicht walten, damit es sich während des Schneidens nicht löst. Unachtsamkeit kann zu schweren Verletzungen bis hin zum Tod führen.

Spannen der Diamantkette

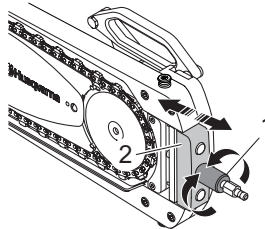


WARNUNG! Eine unzureichend gespannte Diamantkette kann abspringen und schwere oder sogar lebensgefährliche Verletzungen verursachen.

Die richtige Diamantkettenspannung an diesem Gerät unterscheidet sich von jener anderer Kettensägen. Sobald die Kette perfekt gespannt ist, sitzt sie rundum perfekt auf der Kettenführung. Nach dem Spannen sollte es immer noch möglich sein, die Kette anzuheben, sodass die Kettenführungen parallel zur Kette sind und die Kette sich leicht bewegen lässt.



Lösen Sie die Schraube der Spanscheibe von hinten mit einem 13-mm-t-Steckschlüssel. Verwenden Sie den Einstellknopf für das Spannen der Kette.



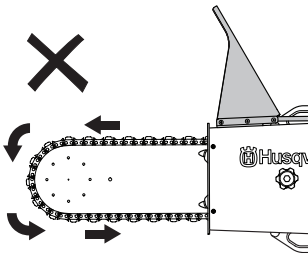
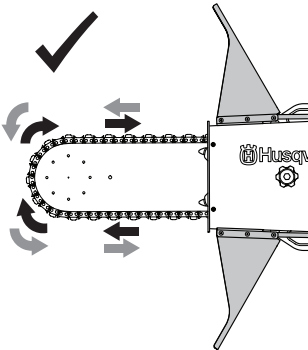
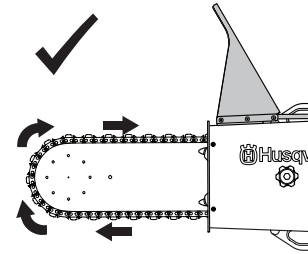
Spritzschutz-Montage

Der Spritzschutz für die Schneidausrüstung muss seitlich an der Maschine mit Gummibändern montiert werden. Spritzer und Funken des geschnittenen Materials werden von der Schutzvorrichtung aufgefangen und vom Bediener weggeleitet.

Die Drehrichtung der Diamantkette ist wählbar, und somit kann die Sprühdrehrichtung der Kette ebenfalls unabhängig von der Ausrichtung der Säge auf dem Schlitten ausgewählt werden.

MONTAGE UND EINSTELLUNGEN

Unabhängig davon, ob die Säge zum Bündigschneiden oder zum normalen Schneiden verwendet wird, werden die Spritzschirme in Drehrichtung der Kette montiert.



Aggregat anschließen



WARNUNG! Diese Maschine ist ausschließlich zum Einsatz mit den Antriebsaggregaten der Husqvarna PP 400-Reihe vorgesehen. Alle anderen Einsätze sind unzulässig.

Das Handbuch des Aggregats lesen, ehe Sie mit der Nutzung des Geräts beginnen.

Die maximale Leistung beträgt 9,2 kW und somit wird der 16-A-Modus nur bei der Verwendung der WSC 40 mit PP 480 und PP 490 angezeigt. Diese Einstellung wird automatisch vorgenommen, wenn der Kettenmodus mit der Fernsteuerung ausgewählt wird. Prüfen Sie, ob das Antriebsaggregat mit der neuesten Software aktualisiert wurde.

Ausbauen des Zubehörs



WARNUNG! Trennen Sie vor der Installation, Demontage, Reinigung und Wartung immer das Netzkabel von der Schneideinheit. Unachtsamkeit kann zu schweren Verletzungen bis hin zum Tod führen.

- 1 Ankommandes Stromkabel und Wassereinlassschlauch trennen.
- 2 Entfernen Sie die Spritzschirme.
- 3 Legen Sie eine Hand auf der Kette, damit sie sich nicht bewegt, und lösen Sie die Schraube in der Spindelnabe mit dem 18-mm-Schraubenschlüssel. Drehen Sie die Schraube heraus und stellen Sie sicher, dass sich die Spindelnabe in der mittleren Stellung befindet.
- 4 Halten Sie den Wasseranschluss an der WSC 40 gut fest. Schrauben Sie den Feststellknopf auf der Verschlussklammer ab. Klappen Sie die Verschlussklammer um, um die Parallelgriffe zu sichern.
- 5 Halten Sie den Parallelgriff mit der freien Hand gut fest. Ziehen Sie die Spindelnabe auf dem Arm der Wandsäge in die äußerste Position. Bauen Sie das Gerät aus.
- 6 Bewahren Sie das Gerät stets in dem im Lieferumfang enthaltenen Kasten auf, wenn es nicht verwendet wird.

Schutzausrüstung

Allgemeines

Das Gerät niemals benutzen, wenn nicht die Möglichkeit besteht, im Falle eines Unfalls Hilfe herbeizurufen.

Persönliche Schutzausrüstung

Bei der Benutzung des Gerätes muss die vorgeschriebene persönliche Schutzausrüstung angewendet werden. Die persönliche Schutzausrüstung beseitigt nicht die Unfallgefahr, begrenzt aber den Umfang der Verletzungen und Schäden. Bei der Wahl der Schutzausrüstung einen Fachhändler um Rat fragen.



WARNUNG! Bei der Nutzung von Produkten, die schneiden, schleifen, bohren, feine Schleifvorgänge ausführen oder Material formen kann es zu einer Bildung von Staub und Dämpfen kommen, die schädliche chemische Substanzen enthalten. Informieren Sie sich über die Beschaffenheit des Materials, mit dem Sie arbeiten und tragen Sie einen geeigneten Atemschutz.

Eine längerfristige Beschallung mit Lärm kann zu bleibenden Gehörschäden führen. Daher stets einen zugelassenen Gehörschutz tragen. Bei Benutzung von Gehörschützern immer auf Warnsignale oder Zurufe achten. Den Gehörschutz immer abnehmen, sobald der Motor abgestellt ist.

Bei Arbeiten an Produkten mit beweglichen Teilen herrscht stets Klemmgefahr. Schutzhandschuhe tragen, um Verletzungen zu vermeiden.

Benutzen Sie immer:

- Einen zugelassenen Schutzhelm
- Gehörschutz
- Zugelassener Augenschutz. Bei der Benutzung eines Visiers ist auch eine zugelassene Schutzbrille zu tragen. Zugelassene Schutzbrillen sind in diesem Falle diejenigen, die die Normen ANSI Z87.1 für die USA bzw. EN 166 für EU-Länder erfüllen. Visiere müssen der Norm EN 1731 entsprechen.
- Atemschutzmaske
- Feste, griffsichere Handschuhe.
- Eng anliegende, kräftige und bequeme Kleidung tragen, die volle Bewegungsfreiheit gewährt. Keine kurzen Hosen tragen.
- Stiefel mit Stahlkappe und rutschfester Sohle.
- Bedenken, dass Kleidung, langes Haar und Schmuck in beweglichen Teilen hängen bleiben können.

Weitere Schutzmaßnahmen



WARNUNG! Beim Betrieb des Gerätes können Funken einen Brand verursachen. Deshalb soll die Feuerlöschschiene stets in Reichweite aufbewahrt werden.

- Feuerlöscher
- Verbandskasten

Allgemeine Sicherheitsvorschriften



WARNUNG! Lesen Sie alle Warn- und Sicherheitshinweise. Wenn Sie die Warn- und Sicherheitshinweise nicht befolgen, kann dies zu Elektroschock, Brand und/oder schweren Verletzungen führen.

In diesem Abschnitt werden grundlegende Sicherheitsregeln vorgestellt. Die folgenden Informationen sind kein Ersatz für das Wissen, das ein professioneller Anwender durch seine Ausbildung und praktische Erfahrung erworben hat. Lassen Sie sich bei Unsicherheiten von einer Fachkraft beraten. Fragen Sie Ihren Fachhändler, Ihre Servicewerkstatt oder einen erfahrenen Anwender. Führen Sie keine Arbeiten aus, wenn Unsicherheiten bezüglich der richtigen Vorgehensweise bestehen.

- Lesen Sie die Bedienungsanweisung sorgfältig durch und machen Sie sich mit dem Inhalt vertraut, bevor Sie das Gerät benutzen.
- Das Handbuch des Aggregats lesen, ehe Sie mit der Nutzung des Geräts beginnen.
- Diese Maschine ist ausschließlich zum Einsatz mit einer Husqvarna WS 440/WS 482 vorgesehen. Die Verwendung mit anderen Geräten ist verboten.
- Das Gerät kann schwere Verletzungen verursachen. Die Sicherheitsvorschriften gründlich durchlesen. Lernen Sie, wie das Gerät anzuwenden ist.
- Daran denken, dass der Bediener für Unfälle oder Gefahrensituationen verantwortlich ist, die anderen Personen oder deren Eigentum widerfahren.
- Sämtliche Bediener müssen für die Benutzung der Maschine ausgebildet sein. Die Verantwortung für die erforderliche Ausbildung liegt beim Eigentümer.
- Die Maschine ist sauber zu halten. Die Lesbarkeit aller Schilder und Aufkleber muss gewährleistet werden.
- Bewahren Sie alle Warnhinweise und Anweisungen für spätere Referenzzwecke auf.

BETRIEB



WARNUNG! Das Gerät kann falsch oder nachlässig angewendet gefährlich sein und zu schweren oder gar lebensgefährlichen Verletzungen des Benutzers oder anderer Personen führen.

Niemals Kinder oder andere Personen, die nicht mit der Handhabung der Maschine vertraut sind, die Maschine bedienen oder warten lassen.

Lassen Sie niemals jemand anderen das Gerät benutzen, ohne sich zu vergewissern, dass die Person den Inhalt der Bedienungsanweisung verstanden hat.



WARNUNG! Unzulässige Änderungen und/oder Zubehörteile können zu schweren Verletzungen oder tödlichen Unfällen von Anwendern oder anderen Personen führen.

Das Gerät nicht so modifizieren, dass es nicht länger mit der Originalausführung übereinstimmt, und nicht benutzen, wenn es scheinbar von anderen modifiziert wurde.

Verwenden Sie keine defekte Maschine, Batterie oder Lade-Einrichtung. Die Wartungs-, Kontroll- und Serviceanweisungen in dieser Bedienungsanweisung sind sorgfältig zu befolgen. Gewisse Wartungs- und Servicemaßnahmen sind von geschulten, qualifizierten Fachleuten auszuführen. Siehe die Anweisungen unter der Überschrift **Wartung.**

Nur Originalteile verwenden.

Stets mit gesundem Menschenverstand arbeiten!

Es ist unmöglich, alle denkbaren Situationen abzudecken, die beim Gebrauch des Geräts auftreten könnten. Gehen Sie stets mit Vorsicht und Vernunft vor.

Lassen Sie sich bei Unsicherheiten von einer Fachkraft beraten. Fragen Sie Ihren Fachhändler, Ihre Servicewerkstatt oder einen erfahrenen Anwender. Führen Sie keine Arbeiten aus, wenn Unsicherheiten bezüglich der richtigen Vorgehensweise bestehen.

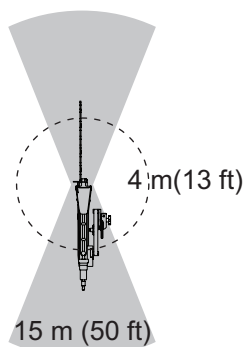
Sicherheit im Arbeitsbereich

- Überprüfen Sie immer die Rückseite der Wand dort, wo der Führungsschiene und Diamantkette während des Schneidens austreten. Sicher und sperren Sie den Arbeitsbereich ab und stellen Sie sicher, dass

keine Personen verletzt oder Materialien beschädigt werden können.

- Den Arbeitsbereich stets auf das Vorhandensein von Gasleitungen überprüfen und deren Verlauf kennzeichnen. Das Schneiden in der Nähe von Gasleitungen stellt eine potenzielle Gefahrensituation dar. Funkenbildung beim Schneiden vermeiden, andernfalls besteht Explosionsgefahr. Konzentrieren Sie sich voll auf Ihre Arbeitsaufgabe. Unachtsamkeit kann zu schweren Verletzungen bis hin zum Tod führen.
- Stellen Sie außerdem sicher, dass weder unter dem Arbeitsbereich noch im Schneidegut Versorgungsleitungen verlegt sind.
- Stellen Sie sicher, dass sich keine stromführenden Kabel im Arbeitsbereich befinden.
- Sorgen Sie dafür, dass sich innerhalb des Arbeitsbereichs keine unbefugten Personen aufhalten, andernfalls besteht die Gefahr von schweren Verletzungen. Der Sicherheitsabstand beträgt 15 Meter (50 ft).
- Vermeiden Sie es, das Gerät bei schlechtem Wetter zu benutzen. Z.B. bei dichtem Nebel, starkem Regen oder Wind, großer Kälte usw.
- Das Arbeiten bei schlechtem Wetter ist sehr ermüdend und kann gefährliche Umstände herbeiführen, z. B. Rutschgefahr.
- Sorgen Sie dafür, daß der Arbeitsbereich ausreichend beleuchtet ist, damit Sie sicher arbeiten können.
- Sorgen Sie immer dafür, dass Sie bei der Arbeit fest und sicher stehen.

Sicherheitsbereich der Maschine



WARNUNG! Sorgen Sie dafür, dass sich innerhalb des Arbeitsbereichs keine unbefugten Personen aufhalten, andernfalls besteht die Gefahr von schweren Verletzungen. Der Sicherheitsabstand beträgt 15 Meter (50 ft).

BETRIEB



WARNUNG! Der Mindestsicherheitsabstand zu den beweglichen Teilen während des Betriebs beträgt für den Bediener 4 m. Der Bediener muss sich während des Betriebs der Säge immer in einem diagonalen Winkel hinter der Säge aufhalten, weil sonst das Risiko besteht, von Objekten des Materials getroffen zu werden. Lassen Sie äußerste Vorsicht walten, wenn die Säge in das Material eindringt.

WICHTIG! Im Risikobereich, in dem Gefahr durch umherfliegendes Material besteht, sind keine Personen ohne oben beschriebene Schutzausrüstung zugelassen.

Elektrische Sicherheit

Ziehen Sie die Abschnitte zur elektrischen Sicherheit in den Handbüchern für die verwendete Wandsäge und das Antriebsaggregat heran.



WARNUNG! Die Maschine nicht mit dem Hochdruckreiniger waschen, da Wasser in das elektrische System oder den Motor eindringen und so Maschinenschäden oder einen Kurzschluss auslösen kann.

Persönliche Sicherheit

- Niemals das Gerät unbeaufsichtigt mit laufendem Motor stehen lassen.
- Niemals so sägen, dass Sie den Not-Aus auf der Fernbedienung oder am Aggregat nicht bequem und einfach erreichen können. Siehe Anleitung des Aggregats.
- Beim Arbeiten mit den Maschinen muss stets eine weitere Person anwesend sein, die bei Unfällen Hilfestellung leisten kann.
- Personen, die sich in unmittelbarer Nähe der Maschine aufhalten, müssen die erforderliche Schutzkleidung tragen, wie beispielsweise Gehörschutz, wenn der Geräuschpegel des Schnittvorgangs über 85 dB(A) liegt.
- Vorsicht beim Heben. Schweres Gerät bedeutet Klemmgefahr und Gefahr für andere Verletzungen.
- Menschen und Tiere können zu einer Ablenkung und damit zum Verlust der Kontrolle über das Gerät führen. Konzentration und Fokussierung auf die Aufgabe sind daher stets erforderlich.
- Bedenken, dass Kleidung, langes Haar und Schmuck in beweglichen Teilen hängen bleiben können.
- **Entfernen Sie sämtliche Einstellschlüssel, bevor Sie das Elektrowerkzeug einschalten.** Ein an einem

beweglichen Teil des Elektrowerkzeugs angebrachter Schlüssel kann zu Verletzungen führen.

- Niemals die Maschine unbeaufsichtigt mit laufendem Motor stehen lassen.
- Es besteht Quetschgefahr. Bei falscher Montage kann die Maschine herabfallen und den Bediener verletzen.
- Vorsicht beim Heben. Schweres Gerät bedeutet Klemmgefahr und Gefahr für andere Verletzungen.

Verwendung und Pflege

- Werkzeuge und Schutzvorrichtungen dürfen erst nach Ausstecken des Stromkabels der Schneideinheit ein- oder ausgebaut werden.
- Vor dem Rausziehen des Stromkabels immer zuerst das Aggregat ausschalten und warten, bis das Gerät vollständig zum Stillstand gekommen ist.
- Schneiden Sie niemals ohne die richtigen Schutzvorrichtungen.
- Prüfen Sie, ob die Klinge frei rotieren kann, bevor die Maschine gestartet wird.
- Der Mindestsicherheitsabstand zu den beweglichen Teilen während des Betriebs beträgt für den Bediener 4 m. Der Bediener muss sich während des Betriebs der Säge immer in einem diagonalen Winkel hinter der Säge aufhalten, weil sonst das Risiko besteht, von Objekten des Materials getroffen zu werden.
- Es ist stets eine Wasserkühlung einzusetzen. Dies kühlt die Kette und den Kettenhalter, verlängert deren Lebensdauer und verringert die Staubbildung.
- Darauf achten, dass alle Kupplungen, Verbindungen und Kabel sauber und intakt sind.
- Vor dem Schneiden sind alle auszuführenden Schnitte deutlich zu markieren und zu planen, sodass sie ohne Gefahr für Mensch oder Maschine durchgeführt werden können.
- Sichern oder verankern Sie Betonblöcke ausreichend, bevor Sie mit dem Sägen beginnen. Das hohe Gewicht des zu schneidenden Materials kann die Maschine stark beschädigen und zu schweren Verletzungen führen, wenn eine kontrollierte Bewegung des Materials unmöglich ist.

Transport und Aufbewahrung

- Ziehen Sie immer das Netzkabel ab, bevor Sie das Gerät bewegen.
- Trennscheibe und Trennscheibenschutz vor Transport oder Lagerung ausbauen.
- Bewahren Sie das Gerät für Kinder und Unbefugte unzugänglich in einem abschließbaren Raum auf.
- Falls Frostgefahr besteht, muss restliches Kühlwasser aus dem Gerät abgelassen werden.
- Zur Lagerung der Ausrüstung die mitgelieferten Kästen verwenden.

Grundlegende Arbeitstechnik



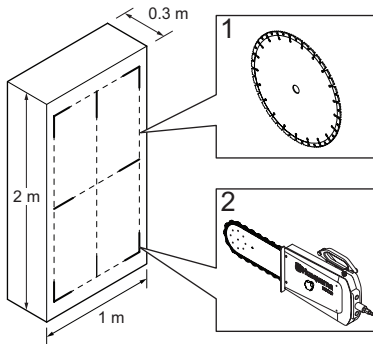
WARNUNG! Die Arbeitstechnik für die WSC 40 gilt nur für dieses Produkt. Wenden Sie diese Arbeitstechniken niemals für andere Geräte an.



WARNUNG! Verwenden Sie grundsätzlich immer eine Trennscheibe mit Segmenten, die breiter sind als die Segmente der Kette. Dies ist äußerst wichtig, wenn am Ende des Sägeschnittes ein Handgerät verwendet wird. Dieser Hinweis muss nicht beachtet werden, wenn ein Gerät mit Schienenführung verwendet ist, was bei der WSC 40 der Fall ist.

Beginnen Sie den Schnitt mit der Wandsäge mit Trennscheibe (1) gemäß der Abbildung. Verwenden Sie danach das Wandkettensäge-Zubehör (2) gemäß der Abbildung.

Schneiden Sie entsprechend der Abbildung:



Führen Sie die Trennscheibe 3-7 cm zu. Machen Sie den Pilotschnitt, damit Sie einen geraden Schnitt erhalten, der die Grundlage für den nächsten Schnitt ist. Der Schnitt muss mit Sorgfalt hergestellt werden. Dank des Schneidarms können Trennscheiben bis zu 1000 mm als Starttrennscheiben verwendet werden. Es wird empfohlen, den Schneidevorgang mit einer 800-mm-Trennscheibe zu beginnen.

- Wenn der Führungsschnitt abgeschlossen ist, können tiefere Schnitte vorgenommen werden. Ihre jeweilige Tiefe richtet sich nach Faktoren wie der Betonhärte, dem Vorhandensein von Armierungsseisen usw.
- Wird die Trennscheibe gewechselt, um die Schnitttiefe in demselben Schnitt zu erhöhen, muss sichergestellt werden, dass die Stärke der Trennscheibe der Breite der Nut entspricht.
- Das Gerät arbeiten lassen, ohne die Trennscheibe zu forcieren oder einzudrücken.

Wenn die Schnitte mit dieser Trennscheibe beendet sind, ersetzen Sie die Trennscheibe mit dem Wandkettensäge-Zubehör, und schneiden Sie das restliche Material, um scharfe Ecken zu erhalten.

Wenn Sie in stark armierten Stahlbeton oder harte Zuschlagstoffe schneiden, sollten Sie den Schnitt A“ minus 50 mm von der Ecke beginnen. Ziehen Sie die Tabelle Unterschnitt für A-Messungen“ heran.

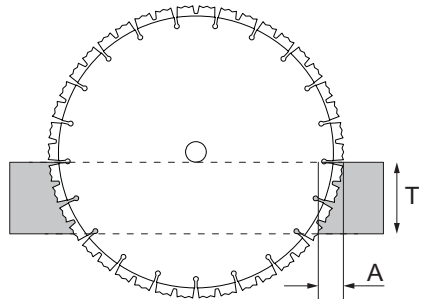
ACHTUNG! Ändern Sie die Einstellung an der Fernsteuerung zu Kettenmodus, wenn Sie das Wandkettensäge-Zubehör verwenden.

Führen Sie das Wandkettensäge-Zubehör nach innen in die Wand ein und schneiden Sie mit dem Umlenkstern. Die Software passt die Längsposition automatisch für den Schnitt mit dem Umlenkstern an. Achten Sie zu Beginn des Schneidens auf ausreichend Platz für den Sägewagen bis zum Endanschlag der Schiene (wählen Sie die richtige Drehrichtung des Arms).

ACHTUNG! Stellen Sie sicher, dass an der Fernsteuerung der richtige Kettenmodus gewählt wurde. Ist dies nicht der Fall, verschleißt das Werkzeug schnell.

Überschneiden

Die Überschneidungslänge ist abhängig von der Dicke von Wand und der verwendeten Trennscheibe.

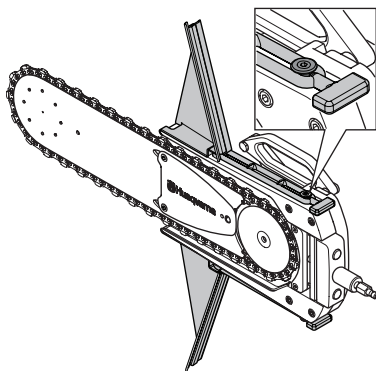


Trennscheibengröße	800 mm/32"	1000 mm/40"
T (mm/inch)	A (Überschneiden mm)	
200/8	100/4	80/3
250/10	160/6	120/5
300/12	250/10	160/6
350/14	-	230/9
400/16	-	335/13

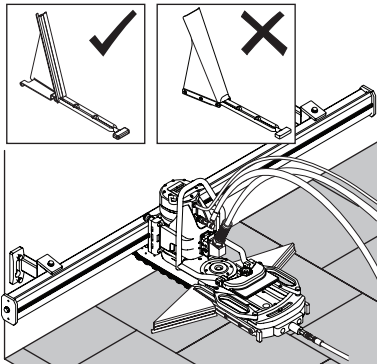
BETRIEB

Flachschniden

Entfernen Sie die Spritzschirme für den normalen Schnitt und die Getriebehaube. Tauschen Sie die Spritzschirme gegen die mitgelieferten Schutzhauben für Bündigschniden.



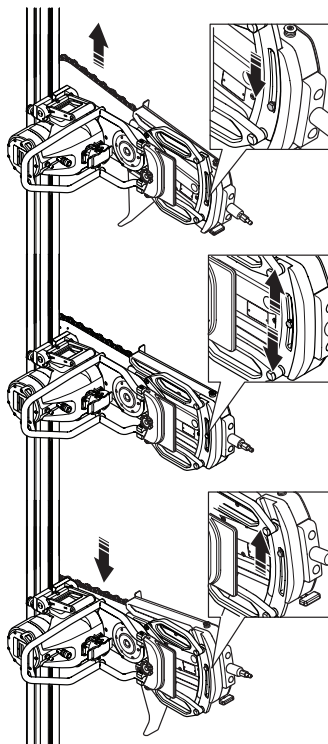
Wir empfehlen, beide Schutzhauben für Bündigschniden montieren, allerdings muss eine Schutzhaube bei einigen Anwendungen (Schnitt an Boden oder Decke ausgerichtet) ggf. vorübergehend entfernt werden. Zumindest die Schutzhaube in Kettenrichtung muss angebracht sein. Ersetzen Sie die Schutzhaube nach dem Schneiden.



Winkleinstellung

Die Winkleinstellung wird für einen perfekten Schnitt in Winkeln nahe Decke, Wand und Boden verwendet. Stellen Sie den Winkel in die höchste Position. Die Richtung ist abhängig vom Schnitt.

Lösen Sie die Schraube und stellen Sie den Winkel ein.



WARNUNG! Ziehen Sie Schraube immer auf ein Anzugsmoment von 20 Nm an.

Empfohlene Kettengeschwindigkeit

Für eine optimale Schnittleistung in weichem und mittleren Beton wählen Sie die höchste Schnittgeschwindigkeit 28 m/s.

Wenn die WS 482 verwendet wird, stellen Sie sicher, dass der mechanische Gang 2 eingelegt ist, damit die Kettengeschwindigkeit richtig angezeigt wird.

ACHTUNG! Das Schneiden bei zu niedriger Drehzahl kann zu Schäden an der Kette und der Kettenhalterung führen. Stellen Sie sicher, dass der richtige mechanische Gang gewählt wurde! Beim Schneiden in harten Beton sollte eine niedrigere Kettengeschwindigkeit als für das Schneiden von weichem Beton gewählt werden.

STARTEN UND STOPPEN

Vor dem Start

- Den zu schneidenden Bereich einzäunen, damit keine unbeteiligten Personen zu Schaden kommen oder den Bediener stören können.
- Trennscheibe und Trennscheibenschutz auf Beschädigung und Risse kontrollieren. Trennscheibe oder Trennscheibenschutz austauschen, wenn sie Schlägen ausgesetzt wurden oder Risse aufweisen.
- Prüfen Sie die Kette, die Kettenschiene und die Kettenschutzvorrichtungen auf Beschädigungen und Risse. Tauschen Sie sie aus, falls sie Stößen ausgesetzt waren oder Risse aufweisen.
- Vor dem Starten des Geräts alle Kabelverbindungen und den Anschluss der Wasserversorgung prüfen.

Starten

Die Startanweisungen des Aggregathandbuchs befolgen.

ACHTUNG! Stellen Sie sicher, dass an der Fernsteuerung der richtige Antriebsmodus für die WSC 40 gewählt wurde. Andernfalls kann übermäßigen Verschleiß an Kette und Kettenhalterung auftreten.

WICHTIG! Stellen Sie sicher, dass die neueste Software in Ihrem Antriebsaggregat und der Fernsteuerung installiert ist. Die aktuelle Software können Sie im Husqvarna Service Center erhalten.

Wählen Sie den mechanischen Gang 2, wenn eine WS 482 verwendet wird.

Wählen Sie den Antriebsmodus.

Antriebsmodi können an der Fernsteuerung geändert werden, die im Lieferumfang der Wandsägenausrüstung enthalten ist. Schalten Sie das Werkzeug zwischen Trennscheibe und Wandsägeketten-Zubehör um, in dem Sie die Pfeiltasten nach oben und unten drücken.

Am Antriebsaggregat werden ggf. weitere Optionen angezeigt. Stellen Sie sicher, dass Sie den richtigen Modus für das verwendete Werkzeug wählen.

Wenn der falsche Antriebsmodus gewählt wurde, kann übermäßiger Verschleiß an den Werkzeugen auftreten.

Kalibrierung

Wenn das Wandkettensäge-Zubehör nicht gerade in die Wand schneidet, müssen Sie die Positionssensoren möglicherweise neu kalibrieren.

- 1 Bewegen Sie die Säge mithilfe der Armdrehung in den äußere Position. Die beiden Griffe müssen absolut parallel sein.
- 2 Drücken Sie auf Menü“, wählen Sie Armposition kalibrieren“ und drücken Sie auf OK“. Die Position ist nun kalibriert.

Weitere Informationen entnehmen Sie bitte der Bedienungsanleitung für das Husqvarna Antriebsaggregat.

Stoppen

- Nach dem Abschluss des Schneidvorgangs ziehen Sie die WSC 40-Schiene von der Wand ab und schalten die Trennscheibendrehung und den Wasserzulauf ab.
- Das Aggregat ausschalten.

Demontage des Trennschleifers

- 1 Den Motor ganz zum Stillstand kommen lassen.
- 2 Stromversorgung für das Aggregat trennen.
- 3 Den Wasserzulauf abstellen und vom Aggregat trennen.
- 4 Stromkabel und Wasserschlauch von der Schneideinheit trennen.
- 5 Alle weiteren Schritte werden in umgekehrter Montagereihenfolge vorgenommen.

Reinigung

Nach dem Schneidvorgang ist der Trennschleifer zu reinigen. Eine Reinigung der gesamten Schneidausrüstung ist äußerst wichtig.

WICHTIG! Die Schneideinheit nicht mit einem Hochdruckreiniger reinigen.

Transport und Aufbewahrung

Vor dem Bewegen des Geräts stets den Hauptschalter für das Aggregat ausschalten und das Stromkabel rausziehen.

Entfernen Sie die Spritzschirme vor dem Transport und der Lagerung.

Bewahren Sie das Gerät für Kinder und Unbefugte unzugänglich in einem abschließbaren Raum auf.

Falls Frostgefahr besteht, muss jegliches Restwasser aus dem Gerät abgelassen werden.

Zur Lagerung der Ausrüstung die mitgelieferten Kästen verwenden.

WARTUNG

Allgemeines



WARNUNG! Der Bediener darf nur die Wartungs- und Servicearbeiten ausführen, die in dieser Bedienungsanleitung beschrieben sind. Größere Eingriffe sind von einer autorisierten Servicewerkstatt auszuführen.

Kontrollen und/oder Wartungsarbeiten sind bei abgeschaltetem Motor und abgezogenem Stecker durchzuführen.

Tragen Sie persönliche Schutzausrüstung. Siehe die Anweisungen unter der Überschrift "Persönliche Schutzausrüstung".

Die Lebensdauer der Maschine kann verkürzt werden und die Unfallgefahr kann steigen, wenn die Wartung der Maschine nicht ordnungsgemäß und Service und/oder Reparaturen nicht fachmännisch ausgeführt werden. Weitere Informationen erteilt Ihnen gerne die nächste Servicewerkstatt.

Lassen Sie die Maschine regelmäßig von Ihrem Husqvarna-Händler überprüfen und notwendige Einstellungen und Reparaturen vornehmen.

Führen Sie Wartungs- und Instandhaltungsarbeiten immer in einer sauberen Umgebung durch, ohne verschmutzten Boden.

Wartungsschema

Dem Wartungsplan entnehmen Sie, welche Teile des Gerätes in welchen Zeitintervallen gewartet werden müssen. Der Berechnung der Wartungsintervalle wurde die tägliche Nutzung des Gerätes zugrunde gelegt. Einer davon abweichenden Nutzungsfrequenz entsprechen deshalb andere Wartungsintervalle.

	Tägliche Wartung	Sprühen Sie für jeden gesägten Quadratmeter
Reinigung	Außenreinigung	
Schmierung	Kette und Führungsschiene mit Öl ein.	Schmieren Sie die Führungsschiene am Schmierpunkt mit zwei bis drei Hüben.
	Schmieren Sie die Führungsschiene. Betätigen Sie den Schmierpunkt, bis die Kettenschiene mit Fett gefüllt ist.	
Funktionsinspektion	Generalinspektion	
	Wasseranlage	
	Schutzhaube und Spritzschutz	
	Führungsschiene, Diamantkette und Antriebskettenrad	

Reinigung

Außenreinigung

Das Wandkettensäge-Zubehör muss nach dem Schneiden gereinigt werden. Verwenden Sie die Reinigungsbürste, die im Lieferumfang der Wandsäge enthalten ist, und schließen Sie sie an den Wasserschlauch an. Reinigen Sie alle Geräte im System.



WARNUNG! Zur Reinigung dieser Maschine keinen Hochdruckreiniger verwenden.

Funktionsinspektion

Generalinspektion



WARNUNG! Niemals beschädigte Kabel verwenden. Diese können schwere Verletzungen bis hin zur Todesfolge verursachen.

- Schrauben und Muttern nachziehen.
- Stellen Sie sicher, dass alle Oberflächen sauber sind.
- Prüfen Sie die Schutzhaube und die Spritzschirme auf Beschädigung oder Verschleiß.
- Das Antriebsrad auf Abnutzung prüfen.
- Prüfen Sie die Kette und Schiene auf Beschädigungen und Verschleiß.
- Kettenspannung überprüfen.
- Prüfen Sie regelmäßig die Kettenspannung.
- Regelmäßig den Verschleiß des Kettenantriebsrades kontrollieren. Austauschen, wenn das Rad unnormal verschlissen ist.

Demontage vor der Überprüfung

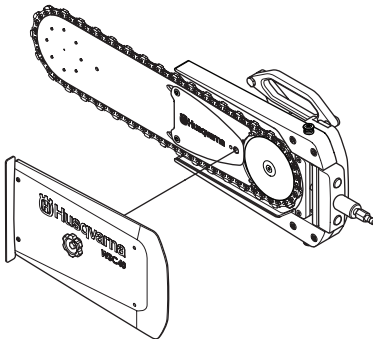


WARNUNG! Trennen Sie vor der Installation, Demontage, Reinigung und Wartung immer das Netzkabel von der Schneideinheit.

- 1 Trennen Sie die Wasserschläuche von der Sägeeinheit, und hängen Sie diese auf den dafür vorgesehenen Platz auf dem Transportwagen.

Trennen Sie die Wasserschläuche von der Sägeeinheit und hängen Sie diese an dem dafür vorgesehenen Platz auf dem Transportwagen auf.

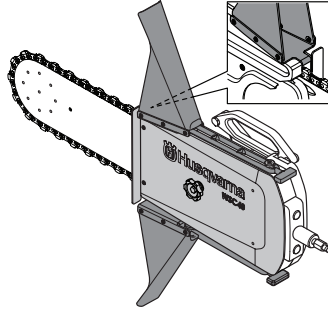
- 2 Entfernen Sie die Spritzschirme.
- 3 Lösen Sie die Griffschrauben und bauen Sie die Schutzhaube ab.



Schutzhaube und Spritzschirme

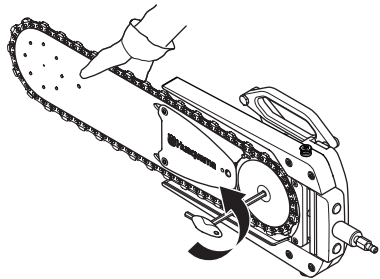
Prüfen Sie die Schutzhaube und den Spritzschirm.

Stellen Sie sicher, dass keine durch Schlammstrahlen verursachten Risse oder Löcher in Getriebedeckel und Spritzschirm vorhanden sind. Ersetzen Sie den Deckel oder die Schutzvorrichtung, wenn diese beschädigt sind.

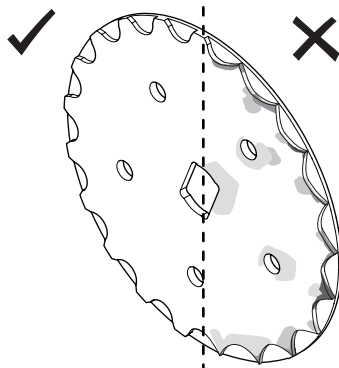


Kettenantriebsrad

- 1 Halten Sie die Kette mit einer Hand und drehen Sie die Schraube mit den mitgelieferten Inbusschlüssel fest. Spannscheibe entfernen.

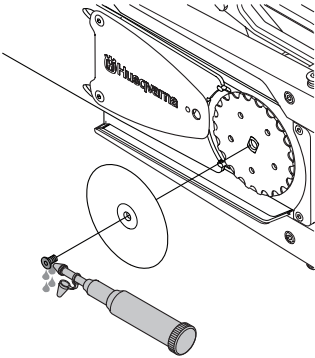


- 2 Regelmäßig den Verschleiß des Kettenantriebsrades kontrollieren. Austauschen, wenn das Rad unnormal verschlissen ist.

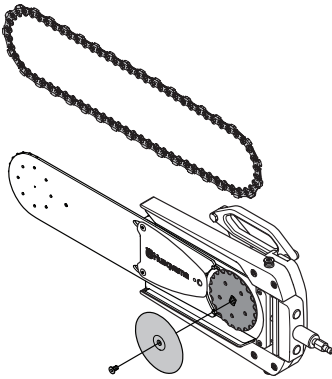


WARTUNG

- 3 Wenn das Antriebsrad die Schraube gelöst hat, müssen die Gewinde und der Schraubenkopf geschmiert werden. Wenn die Schraube nicht ordnungsgemäß geschmiert wird, löst sie sich.

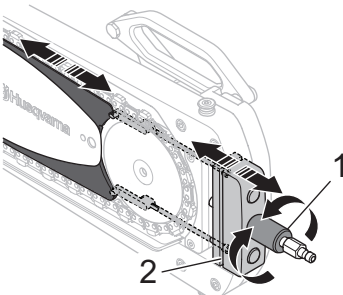


- 4 Ziehen Sie Schraube immer auf ein Anzugsmoment von 20 Nm an.



Sägekette

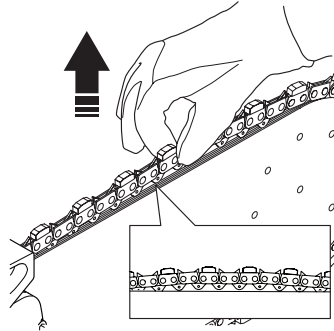
- 1 Schrauben Sie den Griff (1) vollständig ab, um die Kettenspannung zu lockern.



- 2 Ziehen Sie die Kette zum Lösen des Spannmechanismus (2) und nehmen Sie die Kette ab.

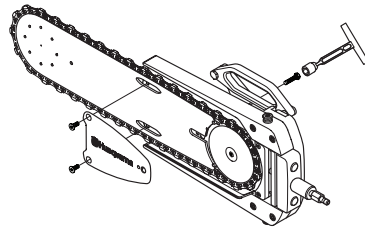
- 3 Prüfen Sie die Kette auf Beschädigungen oder Verschleiß. Falls erforderlich, montieren Sie eine neue Kette auf der Schiene.
4 Die Kettenspannung wird mit dem Griff (1) angepasst.

ACHTUNG! Die richtige Diamantkettenspannung an diesem Gerät unterscheidet sich von jener anderer Kettensägen. Sobald die Kette perfekt gespannt ist, sitzt sie rundum perfekt auf der Kettenführung. Nach dem Spannen sollte es immer noch möglich sein, die Kette anzuheben, sodass die Kettenführungen parallel zur Kette sind und die Kette sich leicht bewegen lässt.

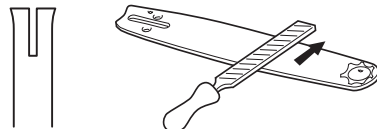


Führungsschiene

- 1 Verwenden Sie die 13-mm-t-Steckschlüssel zum Entfernen der Schraube an der Führungsschiene.



- 2 Mit dem mitgelieferten Inbusschlüssel lösen Sie die beiden (2) Senkschrauben. Bewahren Sie die Schrauben auf. Wenn diese Schrauben ersetzt werden müssen, verwenden Sie nur Schrauben von der bebilderte Teileliste (IPL).
3 Entfernen Sie die Führungsschiene und prüfen Sie sie auf Verschleiß.
4 Prüfen Sie, ob sich an den Kanten der Führungsschiene Grate gebildet haben. Bei Bedarf abfeilen.

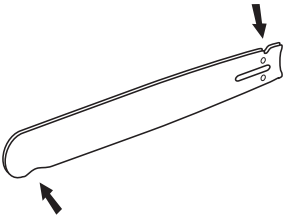


WARTUNG

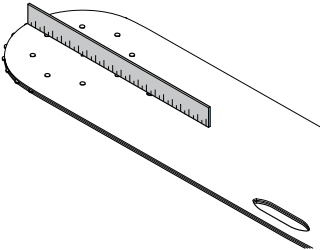
- 5 Prüfen Sie, ob die Führungsschiennut starken Verschleiß aufweist. Wenn ja, wechseln Sie die Führungsschiene aus.



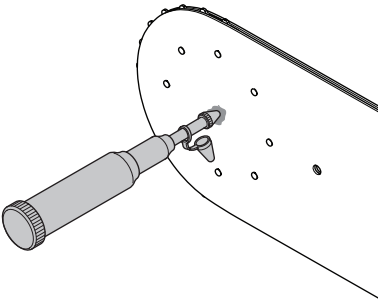
- 6 Prüfen Sie, ob die Spitze der Schiene ungleichmäßig oder stark verschlissen ist. Wenn sich eine Vertiefung gebildet hat, wo der Radius des Umlenksterns an der Unterseite der Führungsschiene endet, war die Kette unzureichend gespannt. Um die Lebensdauer der Schiene zu verlängern, ändern Sie die Drehrichtung der Kette in den Einstellungen auf der Fernsteuerung. Weitere Informationen entnehmen Sie bitte der Bedienungsanleitung für das Husqvarna Antriebsaggregat.



- 7 Stellen Sie mithilfe eines Lineals sicher, dass die Schiene nicht verbogen ist. Legen Sie das Lineal an der Schiennase an. Das Lineal muss an beiden Seiten der Schiene anliegen.

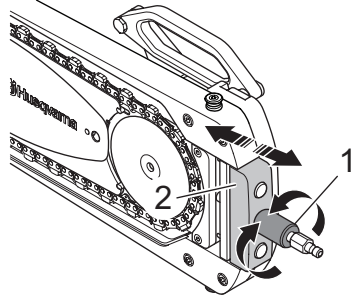


- 8 Schmieren Sie die Führungsschiene und die Diamantkette täglich.

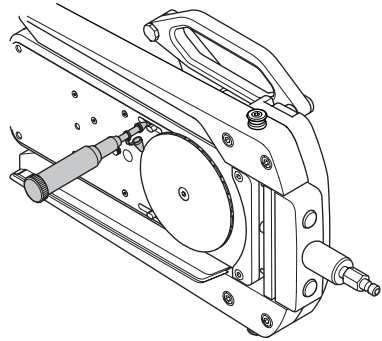


Kettenspannfunktion

- 1 Ziehen Sie an dem grauen Block, um dessen Elastizität zu überprüfen.

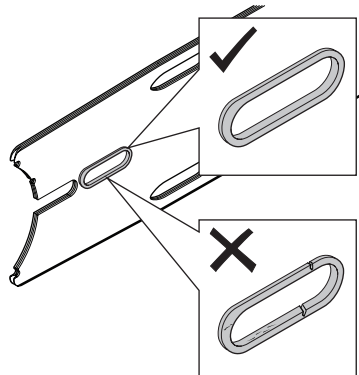


- 2 Reinigen Sie die Schlitze und fetten Sie sie.



Dichtungsring

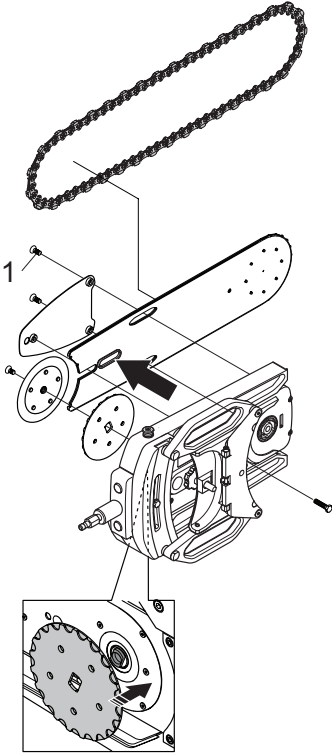
- 1 Prüfen Sie die Dichtung auf Verschleiß. Tauschen Sie sie bei Bedarf aus.



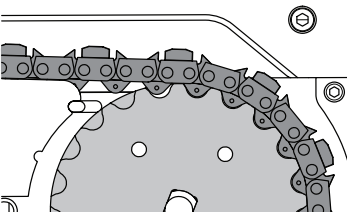
- 2 Reinigen Sie alle Oberflächen.

Montage nach der Wartung

- 1 Bringen Sie das Antriebskettenrad auf der Ausgangswelle an.
- 2 Die Montage erfolgt entsprechend der Abbildung.



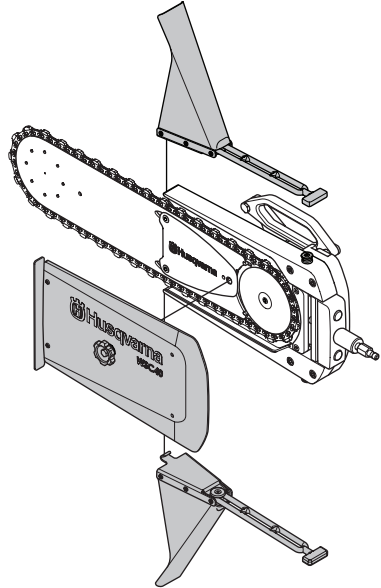
- 3 Ziehen Sie die beiden (2) Senkschrauben (1) auf ein Anziehmoment 20 Nm an.
- 4 Setzen Sie die Kette auf die Kettenschiene und stellen Sie sicher, dass die Kette den Umlenksternen und den Antriebsritzeln folgt.



- 5 Wenn das Antriebsrad die Schraube gelöst hat, müssen die Gewinde und der Schraubenkopf geschmiert werden. Wenn die Schraube nicht ordnungsgemäß geschmiert wird, löst sie sich.

Ziehen Sie Schraube immer auf ein Anzugsmoment von 20 Nm an.

- 6 Drehen Sie den Knopf, um die Kettenspannung anzupassen. Überprüfen Sie die Kettenspannung. Befestigen Sie die Spannscheibe mit der Schraube. Ziehen Sie sie auf ein Anzugsdrehmoment von 20 Nm an.
- 7 Tauschen Sie die Schutzhaube aus. Ziehen Sie den Knopf vorsichtig von Hand an.



FEHLERSUCHE

Störungssuchplan



WARNUNG! Wenn das Gerät aufgrund von Wartungsarbeiten oder Fehlerbehebung nicht eingeschaltet sein muss, sollte der Motor ausgeschaltet werden, und der Stoppschalter sollte sich in STOPP-Position befinden.

Störung	Vermutliche Ursache	Mögliche Lösung
Die Maschine ist schwergängig oder schneidet nicht in das Material.	Verschleiß von Kette oder Schiene.	Prüfen und ggf. austauschen.
	In die Kette müssen neue Diamanten eingesetzt werden.	Ändern Sie die Drehrichtung der Kette.
Die Säge schneidet schief.	Verschleiß von Kette oder Schiene.	Prüfen und ggf. austauschen.
	Die Griffstange an der Sägeeinheit ist verbogen.	Die Griffstange ausrichten oder austauschen.
Der Schnittvorgang ist schwergängig und außerhalb des Materials.	Zu starke Schmierung.	Lassen Sie die Säge eine Minute ohne Materialkontakt drehen.
	Fehlerhafte Montage.	Prüfen Sie auf fehlerhafte Montage: Spannscheibe, Antriebsritzel, Kette, Schiene/Halterung, Welle
	Rost oder Korrosion.	Benutzen Sie Schmierfett zur Schmierung. Tauschen Sie die Teile mit starker Korrosion aus.
Die Schiene vibriert bei bestimmten Drehzahlen.	Antriebsrad verschlissen.	Prüfen und ggf. austauschen.
Vibrationen sind zu stark	Die Diamantkette wurde falsch aufgezogen.	Überprüfen Sie, dass die Schneidschiene und die Diamantkette korrekt montiert wurden und keine Anzeichen einer Beschädigung zeigen. Siehe die Anweisungen in den Abschnitten "Diamantketten" und "Wartung".
Ungewöhnlicher Verschleiß von Kette oder Schiene.	Zu wenig Wasser während des Sägens.	Tauschen Sie die Diamantkette aus und stellen Sie sicher, dass diese korrekt arbeitet.
	Zu hohe Ausgangsleistung in PP 480 oder PP 490.	Stellen Sie sicher, dass Sie an der Fernsteuerung den Modus "Kettensäge" gewählt haben. Wenn dieser Modus fehlen sollten, wenden Sie bezüglich eines Software-Updates an Ihre Husqvarna-Serviceverkstatt.
	Falsche Kettenspannung	Kettenspannung anpassen.
	Spiel in der Baugruppe/fehlerhafte Montage.	Bewegen Sie das Gerät rückwärts und vorwärts, um sich zu vergewissern, dass alle Teile richtig montiert sind und die Wandmontage korrekt ist.
In der Tiefe arbeitet das Gerät in einem Bogen.	Die Schiene ist beschädigt.	Dauerhafter Schaden. Tauschen Sie die Schiene aus.
	Schneiden ohne Vorschnitt mit Trennscheibe.	Dauerhafter Schaden. Tauschen Sie die Schiene aus.
	Sie haben ein Längseisen getroffen.	Bewegen Sie die Säge seitlich und machen Sie einen neuen Schnitt.

TECHNISCHE DATEN

WSC 40

Leistungsaufnahme max. (kW)	9,2
Eingang, max. (U/min)	1200
Antriebsstrang	Zahnradantrieb
Antriebsdrehmoment Eingang, Max. (Nm)	230
Getriebe Ölmenge, (dl)	1,5/5
Kühlwasserdruck – max., (bar/PSI)	10/145
Empfohlene Mindestmenge für den Wasserdurchsatz (l/min)	3,5/1
Kühlwasser max. Temp. bei 3,5 l/min (C/F)	60/140

Gewicht

WSC 40, einschließlich. zwei Schutzvorrichtungen (kg)	19/42
Gesamtgewicht mit Transportkasten (kg)	27/60

Geräuschemissionen (siehe Anmerkung 1)

Gemessener Schallleistungspegel L_w dB(A)	105
---	-----

Lautstärke (siehe Anmerkung 2)

Schalldruckpegel am Ohr des Benutzers, dB(A)	83
--	----

Anm. 1: Umweltbelastende Geräuschemission gemessen als Schalleistung L_w nach EN 15027/A1. Allgemeine Messunsicherheit 2,5 dB(A).

Anmerkung 2: Schalldruckpegel gemäß EN 15027/A1.

Allgemeine Messunsicherheit 4 dB(A).

Empfohlene Spezifikation der Schneidrüstung, Kette

Schneidschiene und Diamantkette	Anzahl der Diamantketten-segmente:	Diamantkettenteilung (mm)	Diamantkettensegmentbreite (mm)	Max. Geschwindigkeit (m/s)
24" (0,444")	37	11,582/0,444	5,7/0,22	28/92

Empfohlene Spezifikation der Schneidrüstung, Führungsschiene

Führungsschiene Länge (mm)	Gerade max. Schnitttiefe (mm)	Max. Schnitttiefe (mm)	Min. Schnittbreite (mm)	Führungsschiene Breite mit einer Kette (mm)	Führungsschiene Breite (mm)
614/24	300/12	400/15,7	200/8	192/8	154/6

TECHNISCHE DATEN

EG-Konformitätserklärung

(nur für Europa)

Husqvarna AB, SE-561 82 Huskvarna, Schweden, Tel.: +46-36-146500, versichert hiermit, dass das Wandsägekettenzubehör **Husqvarna WSC 40** (nur in Kombination mit **Husqvarna WS 440/WS 482** und einem **Husqvarna Hochfrequenz-Antriebsaggregat**), von den Seriennummern des Baujahrs 2016 an (die Jahreszahl wird im Klartext auf dem Typenschild angegeben, mitsamt der nachfolgenden Seriennummer) den Vorschriften folgender RICHTLINIEN DES RATES entsprechen:

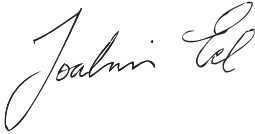
- vom 17. Mai 2006 „Maschinen-Richtlinie“ **2006/42/EG**.

Folgende Normen wurden angewendet:

EN ISO 12100:2010, EN 15027+A1:2009

Göteborg, 23. Mai 2016

Joakim Ed



Global R&D Director

Construction Equipment Husqvarna AB

(Bevollmächtigter Vertreter für Husqvarna AB, verantwortlich für die technische Dokumentation.)

SIMBOLOGIA

I simboli sulla macchina:

AVVERTENZA! Se utilizzata in modo improprio o non corretto, la macchina può essere un attrezzo pericoloso in grado di provocare gravi lesioni o morte dell'operatore, o di altre persone.



Prima di usare la macchina, leggere per intero le istruzioni per l'uso e accertarsi di averne compreso il contenuto.



Usare sempre:

- Elmetto protettivo omologato
- Protezioni acustiche omologate
- Occhiali o visiera di protezione
- Mascherina protettiva



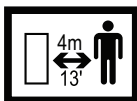
Pericolo di taglio. Tenersi a distanza dal gruppo di taglio.



Pericolo di espulsione di oggetti. L'operatore deve posizionarsi in diagonale dietro una sega in funzione, per evitare il rischio di essere colpito da oggetti provenienti dal materiale.



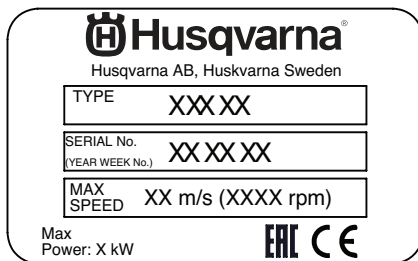
Tenersi a distanza di sicurezza dalla macchina. Per l'operatore, il margine minimo di sicurezza dalle parti in movimento durante il funzionamento è di 4 metri (13 piedi).



Il presente prodotto è conforme alle vigenti direttive CEE.



Targhetta della macchina



Riga 1: Marca

Riga 2: Indirizzo del produttore

Riga 3: Tipo

Riga 4: Numero di serie (anno, settimana, numero)

Riga 5: Velocità max.

Riga 6: Potenza max., simboli di certificazione applicabili ad alcuni mercati.

Spiegazione dei livelli di avvertenza

Le avvertenze sono suddivise in tre livelli.

AVVERTENZA!



AVVERTENZA! Utilizzato se è presente un rischio di gravi lesioni, morte dell'operatore oppure danni all'ambiente circostante nel caso in cui le istruzioni del manuale non vengano rispettate.

IMPORTANTE!



IMPORTANTE! Utilizzato se è presente un rischio di lesioni per l'operatore oppure danni all'ambiente circostante nel caso in cui le istruzioni del manuale non vengano rispettate.

N.B!

N.B! Utilizzato se è presente un rischio di danni ai materiali oppure alla macchina nel caso in cui le istruzioni del manuale non vengano rispettate.

I restanti simboli/decalcomanie riguardano particolari requisiti necessari per ottenere la certificazione in alcuni mercati.

INDICE

Indice

SIMBOLOGIA

I simboli sulla macchina:	50
Targhetta della macchina	50
Spiegazione dei livelli di avvertenza	50

INDICE

Indice	51
--------------	----

PRESENTAZIONE

Alla gentile clientela	52
Design e funzioni	52
WSC 40	52

CHE COSA C'È?

Descrizione dei componenti del modello WSC 40?	53
--	----

DISPOSITIVI DI SICUREZZA DELLA MACCHINA

Generalità	54
------------------	----

CATENE DIAMANTATE

Generalità	55
Controllare la catena	55
Controllare la motosega	55
Materiale	55
Vetrificazione delle lame	55
Trasporto e rimessaggio	55

MONTAGGIO E REGOLAZIONI

Generalità	56
Attacchi a parete e rotaia	56
Montare il carrello di taglio e procedere al taglio ..	56
Controllare che la guida della protezione lama sia parallela alla lama	56
Montare l'accessorio della tagliamuri	56
Montaggio della catena diamantata	58
Tensionamento corretto della catena diamantata .	58
Montaggio del paraspruzzi	58
Collegare l'unità di potenza	59
Smontaggio dell'accessorio	59

FUNZIONAMENTO

Abbigliamento protettivo	60
Tecnica fondamentale di lavoro	63
Velocità della catena consigliata	64

AVVIAMENTO E ARRESTO

Prima dell'avviamento	65
Avviamento	65
Consente di selezionare la modalità di guida.	65
Calibrazione	65
Arresto	65
Smontaggio della mototroncatrice	65
Pulizia	65

MANUTENZIONE

Generalità	66
Schema di manutenzione	66
Pulizia	66
Ispezione di funzionamento	67

RICERCA DEI GUASTI

Schema ricerca guasti	71
-----------------------------	----

CARATTERISTICHE TECNICHE

WSC 40	72
Specifiche dell'attrezzatura di taglio consigliate, catena	72
Specifiche dell'attrezzatura di taglio consigliate, barra di guida	72
Dichiarazione di conformità CE	73

PRESENTAZIONE

Alla gentile clientela

La ringraziamo per aver scelto un prodotto Husqvarna!

Ci auguriamo che rimarrete soddisfatti della vostra macchina e speriamo di potervi servire per molto tempo in futuro. L'acquisto di uno dei nostri prodotti vi dà diritto a ricevere un'assistenza professionale per le riparazioni e la manutenzione. Se non avete acquistato la macchina presso uno dei nostri rivenditori autorizzati, rivolgetevi alla più vicina officina di assistenza.

Questo manuale rappresenta un documento di grande valore. Verificare che sia sempre a disposizione sul posto di lavoro. Seguendolo il contenuto (uso, assistenza, manutenzione ecc.) potrete aumentare notevolmente la durata della vostra macchina e anche il suo valore di usato. Se vendete la macchina, ricordate di consegnare il manuale delle istruzioni al nuovo proprietario.

Più di 300 anni di innovazione

Le origini della Husqvarna AB risalgono al 1689 quando il re Karl XI fece costruire una fabbrica per la produzione di moschetti. A quei tempi, erano state già gettate le fondamenta per le nozioni d'ingegneria alla base dello sviluppo di alcuni dei prodotti più importanti del mondo in campi quali: armi da caccia, biciclette, motociclette, elettrodomestici, macchine da cucire e prodotti da esterno.

Husqvarna è il leader mondiale dei prodotti elettrici da esterno per usi forestali, manutenzione di parchi e cura di prati e giardini, oltre alle attrezzature di taglio e agli utensili diamantati per i settori edili e della lavorazione della pietra.

Responsabilità del proprietario

Il proprietario/datore di lavoro è responsabile della formazione dell'operatore sull'uso sicuro della macchina. I supervisori e gli operatori devono aver letto e compreso le istruzioni per l'uso. Devono conoscere:

- le istruzioni di sicurezza della macchina;
- la gamma d'uso e le limitazioni della macchina;
- come utilizzare e sottoporre a manutenzione la macchina.

Le legislazioni nazionali potrebbero regolamentare l'utilizzo della macchina. Prima di utilizzare la macchina, verificare quali legislazioni sono applicabili sul proprio posto di lavoro.

Riserva del produttore

Posteriormente alla pubblicazione del presente manuale, Husqvarna potrebbe fornire informazioni aggiuntive per un utilizzo sicuro del prodotto. Spetta al proprietario tenersi aggiornato sui metodi di utilizzo più sicuri.

La Husqvarna AB procede costantemente allo sviluppo dei propri prodotti e si riserva quindi il diritto di apportare, senza alcun preavviso, modifiche riguardanti fra l'altro la forma e l'aspetto esteriore.

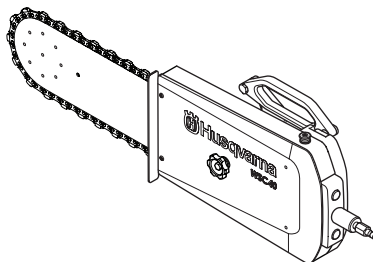
Per ottenere informazioni e assistenza, contattare il sito Web: www.husqvarna.com

Design e funzioni

I prodotti Husqvarna si distinguono per valori di eccellenza in quanto a prestazioni, affidabilità, tecnologia innovativa, soluzioni tecniche avanzate e rispetto dell'ambiente. Per un utilizzo sicuro del prodotto, l'operatore deve leggere con attenzione il manuale. Per ulteriori informazioni, contattare il proprio concessionario o Husqvarna.

Di seguito sono descritte alcune delle caratteristiche esclusive dei prodotti.

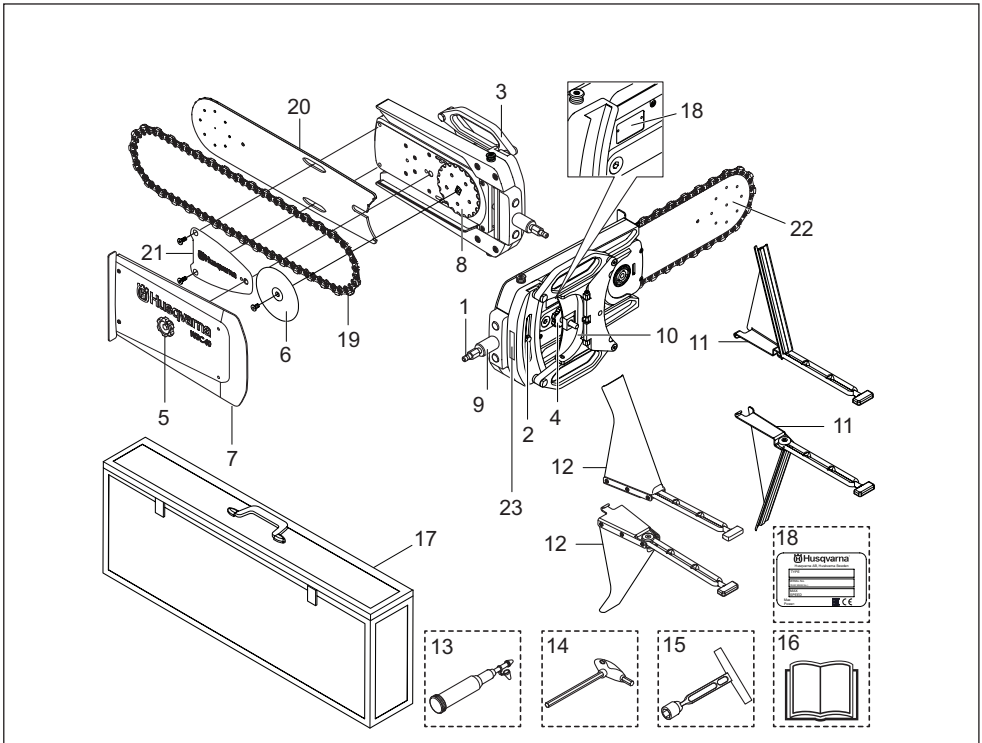
WSC 40



Questo accessorio per tagliamuri è parte integrante di un sistema tagliamuri compatibile con i modelli WS 440 e WS 482. Questo accessorio per tagliamuri è progettato per tagliare materiali duri come cemento armato, muratura e pietra e non deve essere utilizzato per scopi non descritti in questo manuale. Per utilizzare questa macchina, sono necessari una Husqvarna WS 440/WS 482 e una batteria ad alta frequenza Husqvarna.

- Questo accessorio per tagliamuri viene usato per evitare tagli in eccesso durante l'apertura di brecce.
- La macchina permette il taglio di aperture più piccole per ventilazione, tubazioni, ecc.
- La velocità della catena è controllata elettronicamente e può essere regolata tramite il telecomando dell'unità di potenza.
- Stesso allineamento tra catena e cingolo dei modelli WS 440 e WS 482 con lama.
- È possibile controllare il senso di rotazione della catena con il telecomando che consente di scegliere la direzione del getto d'acqua.
- Il design leggero, compatto ed ergonomico rende estremamente facile il trasporto.
- Il software specifico per il modello per il WSC 40 è montato sul gruppo idraulico ed effettua le regolazioni automatiche dei movimenti del motore di alimentazione per creare tagli a tuffo lineari. Assicurarsi di disporre dell'ultima versione del software installata nel proprio gruppo idraulico.

CHE COSA C'È?



Descrizione dei componenti del modello WSC 40?

- | | |
|---|-------------------------------|
| 1 Connessione della manichetta, entrata acqua | 13 Siringa per grasso |
| 2 Vite di regolazione dell'angolo | 14 Chiave Allen (5 mm) |
| 3 Impugnatura parallela | 15 Chiave a T (13 mm) |
| 4 Manopola di bloccaggio per piastra di supporto | 16 Istruzioni per l'uso |
| 5 Manopola di bloccaggio | 17 Custodia |
| 6 Rondella di bloccaggio | 18 Targhetta della macchina |
| 7 Coperchio della trasmissione | 19 Catena diamantata |
| 8 Rotella di trascinamento della catena | 20 Lama |
| 9 Manopola di regolazione della tensione della catena | 21 Piastra di fissaggio |
| 10 Piastra di supporto per l'impugnatura della tagliamuri | 22 Punta della lama |
| 11 Protezione per taglio a filo | 23 Decalcomania di avvertenza |
| 12 Paraspruzzi | |

DISPOSITIVI DI SICUREZZA DELLA MACCHINA

Generalità

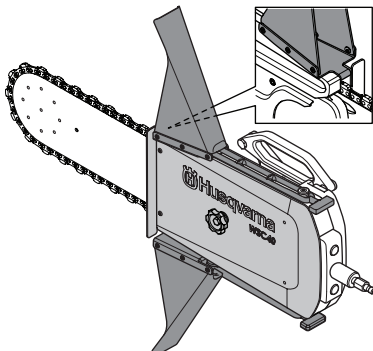
In questo capitolo vengono presentati i dispositivi di sicurezza della macchina, la loro funzione, il controllo e la manutenzione necessari per assicurarne una funzione ottimale. Vedi al capitolo Che cosa c'è?, per individuare la posizione di questi componenti sulla macchina.



AVVERTENZA! Non usare mai una macchina con dispositivi di sicurezza guasti. I dispositivi di sicurezza devono essere ispezionati e soggetti a regolare manutenzione. Se i dispositivi di sicurezza o qualsiasi parte della macchina sono danneggiati in qualsiasi modo, rivolgersi a un'officina di assistenza per le riparazioni del caso.

Coperchio e paraspruzzi

Il coperchio e il paraspruzzi devono sempre essere utilizzati durante le operazioni di taglio.



Il coperchio e il paraspruzzi forniscono protezione contro il contatto con le parti in movimento, detriti espulsi, acqua erogata e malta di cemento. I paraspruzzi sono inoltre progettati in modo da bloccare la catena diamantata qualora salti o si disinnesti.

Si raccomanda di montare entrambi i paraspruzzi, tuttavia in alcune applicazioni (tagli allineati al pavimento o al soffitto) un paraspruzzi potrebbe essere temporaneamente rimosso. Occorre montare almeno il paraspruzzi in direzione del getto. Dopo il taglio rimettere in posizione il paraspruzzi rimosso.

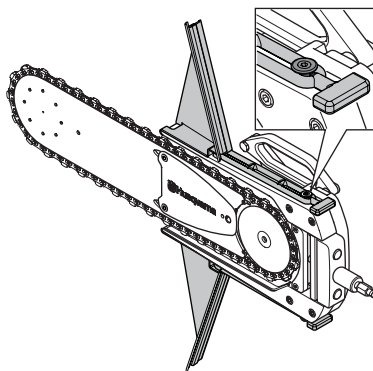
Controllare il coperchio e il paraspruzzi.

Assicurarsi che non vi siano delle incrinature o dei fori dovuti all'espulsione della malta nel coperchio e nel paraspruzzi.

Sostituire il coperchio o le protezioni se danneggiati.

Protezioni per il taglio a raso

Questa macchina può essere utilizzata per il taglio a raso. Per il taglio a raso sono utilizzati paraspruzzi appositamente progettati. Queste protezioni sono ammesse soltanto per il taglio a raso.



Assicurarsi che le protezioni non presentino usura o danni. Assicurarsi che le protezioni non siano danneggiate. Sostituire le protezioni se danneggiate.

Gruppo idraulico

Accertarsi di aver controllato i dispositivi di sicurezza forniti insieme al gruppo idraulico. Vedere il manuale dell'operatore per informazioni sul gruppo idraulico.

Controllare anche le istruzioni di sicurezza e le istruzioni dell'operatore nei manuali dell'operatore per informazioni sulle tagliamuri e i gruppi idraulici effettivamente utilizzati.

CATENE DIAMANTATE

Generalità



AVVERTENZA! La rottura della catena può causare lesioni anche molto gravi se i pezzi di catena colpiscono gli operatori. L'uso di un'attrezzatura di taglio o di una combinazione lama/catena non adeguate aumenta il rischio di contraccolpo! Usare solo le combinazioni lama/catena da noi consigliate.

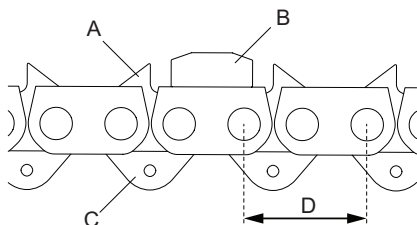


AVVERTENZA! Scollegare sempre il cavo di alimentazione del gruppo di taglio prima di procedere all'installazione, alla pulizia e alla manutenzione. Eventuali distrazioni possono causare lesioni personali gravi o mortali.



AVVERTENZA! Intervenendo sulla catena, usare sempre guanti protettivi.

- A) Maglia conduttrice con paracolpi
- B) Tagliente con segmento diamantato
- C) Guida della catena



Passo della catena diamantata: $\text{Passo} = D/2$

Questa unità deve essere utilizzata solo con una catena con paracolpi doppio, poiché la macchina può essere utilizzata in due direzioni di rotazione.

Quando si utilizza una catena con paracolpi doppio, questa può essere montata in entrambe le direzioni.

Controllare la catena

- Controllare che la catena non mostri segni di danni come ad esempio un passo troppo elevato, la rottura di guidacatena o maglie conduttrici oppure la rottura di segmenti. Se la catena diamantata è danneggiata, sostituirla.
- Se la catena si incastra violentemente o viene sottoposta ad altri tipi di sovraccarico oltre il normale è consigliabile smontare la catena dalla lama per un'accurata ispezione.

Controllare la motosega

La motosega è dotata di una serie di dispositivi di sicurezza che proteggono l'operatore in caso di rottura della catena. Questi dispositivi di sicurezza devono

essere sottoposti a controllo prima di iniziare le operazioni. Non usare mai la motosega se i seguenti componenti sono danneggiati oppure mancano:

- Coperchio della trasmissione
- Catena danneggiata
- Paraspruzzi danneggiato o mancante

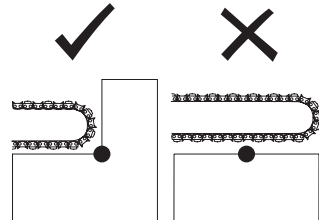
Materiale



AVVERTENZA! In nessuna circostanza la motosega a catena diamantata può essere modificata per tagliare materiali diversi da quelli cui è destinata. È assolutamente vietato dotarla di una catena per il taglio di legno/legname.

Questa macchina è progettata e destinata al taglio di calcestruzzo, mattoni e materiale lapideo di vario tipo. Qualsiasi altro uso è da considerarsi improprio.

Non usare mai la motosega per il taglio di metalli puri - questo comporterebbe probabilmente la rottura di segmenti o della catena. Il segmento diamantato è in grado di tagliare il cemento armato. Cercare di tagliare l'armatura insieme alla maggior quantità di cemento possibile, questo riduce l'usura della catena.



Vetrificazione delle lame

Dopo il taglio di cemento o pietra molto dura, il segmento diamantato potrebbe perdere alcune o tutta la sua capacità di taglio. Questo può verificarsi anche se si è costretti a tagliare con una pressione parziale ridotta (la catena diamantata taglia il pezzo lungo l'intera lunghezza del barra). La soluzione a questo problema consiste nel modificare il senso di rotazione della catena.

Trasporto e rimessaggio

- Dopo aver terminato il lavoro, la motosega a lama diamantata deve essere fatta funzionare mantenendo l'acqua in pressione per almeno 15 sec., per pulire la barra, la catena e il meccanismo di trascinamento da detriti e particelle. Risciacquare la macchina con acqua. Se la macchina non viene utilizzata per un certo periodo di tempo si raccomanda di tenere catena e barra in un bagno d'olio per evitare la corrosione.
- Controllare se tutta l'attrezzatura di taglio presenta danni da trasporto o immagazzinamenti.

MONTAGGIO E REGOLAZIONI

Generalità



AVVERTENZA! Scollegare sempre il cavo di alimentazione del gruppo di taglio prima di procedere all'installazione, alla pulizia e alla manutenzione. Eventuali distrazioni possono causare lesioni personali gravi o mortali.

Attacchi a parete e rotaia

Assemblare il sistema in base alle istruzioni del manuale dell'operatore per tagliamuri effettivamente utilizzato.

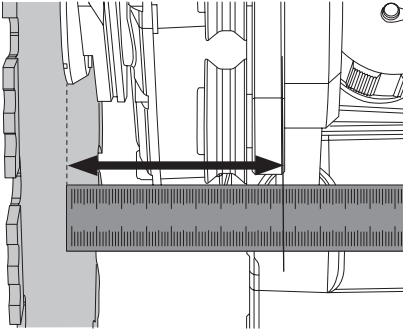
Montare il carrello di taglio e procedere al taglio

Assemblare il sistema in base alle istruzioni del manuale dell'operatore per tagliamuri effettivamente utilizzato.

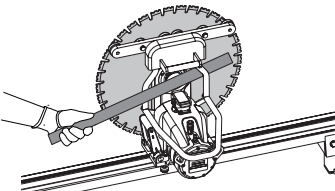
Controllare che la guida della protezione lama sia parallela alla lama

Per l'allineamento della WSC 40 per il taglio, assicurarsi che l'impugnatura della tagliamuri non sia deformata.

- 1 Montare la guida della protezione lama sulla guida e misurare la distanza tra ciascuna delle ruote esterne e la lama. La misura tra la parte esterna della guida della ruota e la lama deve essere di circa 102 ± 2 mm.



- 2 Se la differenza è superiore a 2 mm, estrarre la guida e regolare il telaio con una barra di ferro per posizionare la guida parallelamente alla lama.



Montare l'accessorio della tagliamuri

IMPORTANTE! Tenere sempre la macchina nell'apposita scatola quando non la si utilizza.



AVVERTENZA! Proteggere le mani con guanti.



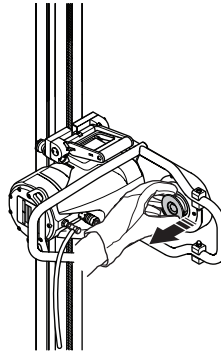
AVVERTENZA! Una sola persona deve eseguire la procedura di montaggio della macchina per evitare eventi imprevedibili.



AVVERTENZA! Rischio di lesioni per schiacciamento. Mantenere stabile la macchina.

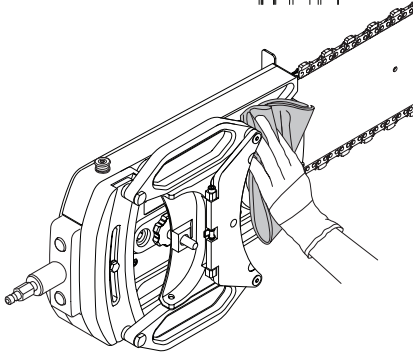
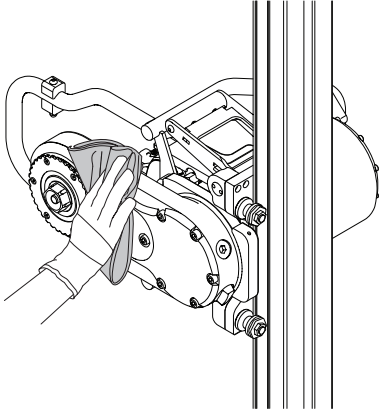
IMPORTANTE! Mantenere pulito il pavimento durante il montaggio. Accertarsi che non vi siano oggetti nel mezzo.

- 1 Rimuovere la lama e la flangia della lama come indicato nel manuale dell'operatore della tagliamuri utilizzata.
- 2 Assicurarsi che il mozzo dell'alberino sia in posizione esterna. Non è possibile collegare la WSC 40 se l'albero esagonale si trova nella posizione interna.

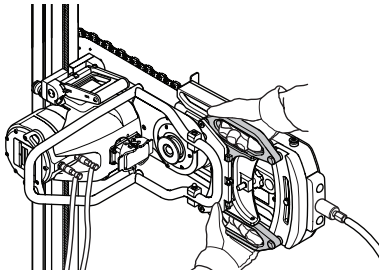


MONTAGGIO E REGOLAZIONI

- 3 Accertarsi che le superfici della macchina e della testa di taglio siano pulite.

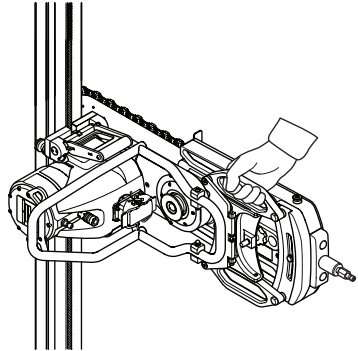


- 4 Utilizzare entrambe le mani per sollevare la macchina dalla confezione afferrandola dall'impugnatura.

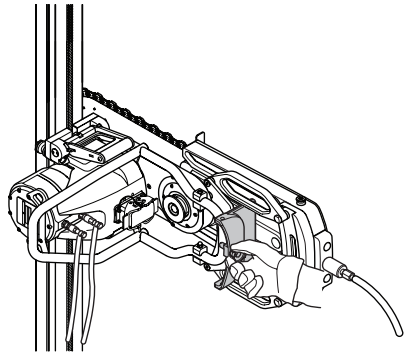


- 5 Far scorrere la WSC 40 sul braccio della sega. Spingere l'albero esagonale mentre si sposta l'unità accuratamente intorno al centro per allineare l'albero. A questo punto l'albero deve trovarsi bloccato nella posizione intermedia; controllare l'accessorio della

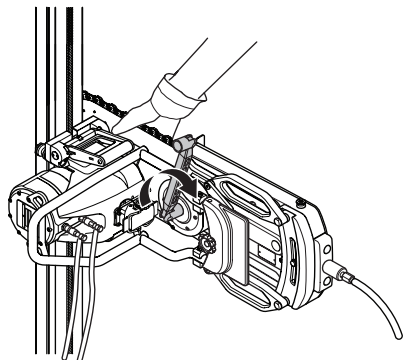
tagliamuri. Assicurarsi che la macchina sia bloccata sul braccio della sega.



- 6 Ribaltare la piastra che blocca l'accessorio all'impugnatura. Serrare la manopola di bloccaggio.

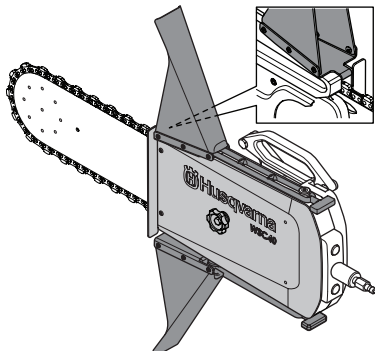


- 7 Serrare la macchina alla testa di taglio con il bullone nel mozzo dell'alberino. Posizionare la mano sulla catena per creare resistenza. Non dimenticare di indossare i guanti. Utilizzare la chiave da 18 mm fornita nella cassetta portautensili. Utilizzare una coppia di serraggio di 70-80 Nm (52-59 ft-lb).

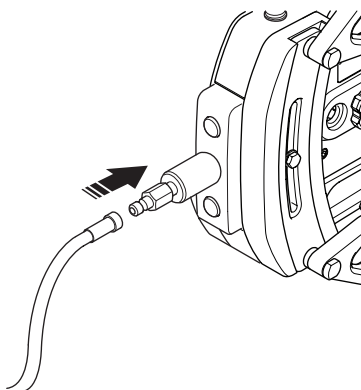


MONTAGGIO E REGOLAZIONI

8 Montare i paraspruzzi.



9 Collegare il flessibile dell'acqua.



AVVERTENZA! Controllare che l'assemblaggio sia corretto prima di collegare il cavo di alimentazione.

Montaggio della catena diamantata



AVVERTENZA! Non montare o smontare lo strumento o le protezioni senza aver preventivamente scollegato il cavo di alimentazione dal gruppo di taglio. Eventuali distrazioni possono causare lesioni personali gravi o mortali.



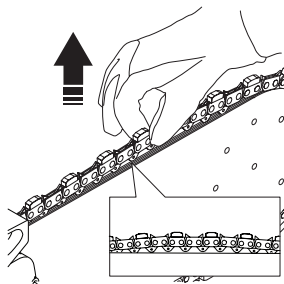
AVVERTENZA! Prestare la massima attenzione durante il montaggio dell'accessorio della tagliamuri in modo che non si allenti durante le operazioni di taglio. Eventuali distrazioni possono causare lesioni personali gravi o mortali.

Tensionamento corretto della catena diamantata

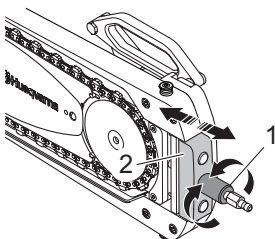


AVVERTENZA! Una catena diamantata troppo allentata salta facilmente generando il rischio di lesioni gravi o mortali.

La tensione corretta della catena diamantata su questa macchina differisce rispetto a quella di altre motoseghe. Quando la catena è perfettamente tensionata, aderisce alla barra descrivendo un cerchio perfetto. Dopo il tensionamento dovrebbe essere ancora possibile sollevare la catena in modo che le guide siano parallele alla barra della catena, per muovere la catena facilmente.



Allentare la vite della rondella di bloccaggio da dietro con una chiave a T da 13 mm. Utilizzare la manopola di regolazione per tendere la catena.



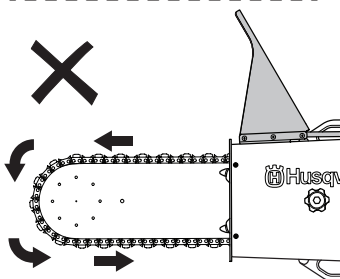
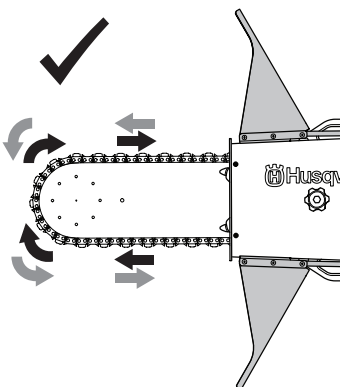
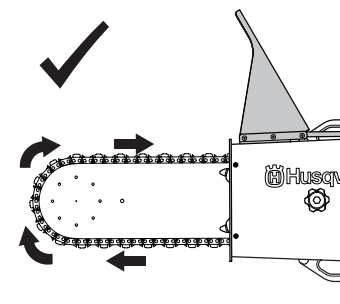
Montaggio del paraspruzzi

Il paraspruzzi dell'attrezzatura di taglio deve essere montato sui due lati della macchina con cinghie di gomma. Getti e scintille provenienti dal materiale tagliato vengono quindi bloccati dalla protezione evitando così che raggiungano l'operatore.

Poiché è possibile scegliere il senso di rotazione della catena diamantata, lo stesso è possibile per lo spruzzo d'acqua indipendentemente da come la sega è rivolta sul binario.

MONTAGGIO E REGOLAZIONI

Sia che la sega venga utilizzata per il taglio a raso o per quello normale, i paraspruzzi sono montati nel senso di rotazione della catena.



Collegare l'unità di potenza



AVVERTENZA! Questo prodotto è stato progettato solo per l'uso in combinazione con gruppi idraulici della serie Husqvarna PP 400. Non utilizzare la macchina per altri scopi.

Prima di usare la macchina, leggere per intero il manuale in dotazione con l'unità di potenza.

La potenza massima sull'unità è di 9,2 kW e pertanto viene visualizzato '16 A' quando si utilizza sul modello WSC 40 con i gruppi idraulici PP 480 e PP 490. La potenza viene impostata automaticamente quando si seleziona la modalità della catena nel telecomando. Controllare che il gruppo idraulico sia aggiornato con il software più recente.

Smontaggio dell'accessorio



AVVERTENZA! Scollegare sempre il cavo di alimentazione del gruppo di taglio prima di procedere all'installazione, alla disinstallazione, alla pulizia e alla manutenzione. Eventuali distrazioni possono causare lesioni personali gravi o mortali.

- 1 Disinserire il cavo di alimentazione e il flessibile dell'acqua in entrata.
- 2 Rimuovere i paraspruzzi.
- 3 Posizionare una mano sulla catena per evitare che si sposti e allentare le vite sul mozzo dell'alberino con la chiave da 18 mm. Svitare il bullone e assicurarsi che il mozzo dell'alberino si trovi nella posizione intermedia.
- 4 Afferrare saldamente l'attacco dell'acqua sulla WSC 40. Svitare la manopola di bloccaggio sulla piastra di supporto. Ribaltare la piastra di supporto per fissare le impugnature parallele.
- 5 Afferrare saldamente l'impugnatura parallela con la mano libera. Estrarre il mozzo dell'alberino sul braccio di tagliamuri fino a raggiungere la posizione esterna. Rimuovere la macchina.
- 6 Tenere sempre la macchina nell'apposita scatola quando non la si utilizza.

Abbigliamento protettivo

Generalità

Non usare mai la macchina se non siete certi di poter chiedere aiuto in caso d'infortunio.

Abbigliamento protettivo

Lavorando con la macchina usare sempre abbigliamento protettivo omologato. L'uso di abbigliamento protettivo non elimina i rischi di lesioni, ma riduce gli effetti del danno in caso di incidente. Consigliatevi con il vostro rivenditore di fiducia per la scelta dell'attrezzatura adeguata.



AVVERTENZA! L'utilizzo di prodotti per taglio, levigatura, foratura, smerigliatura o lavorazione di materiali può generare polveri e vapori contenenti prodotti chimici nocivi. Informarsi sulla composizione del materiale da lavorare e utilizzare una maschera respiratoria adeguata.

Una lunga esposizione al rumore può comportare lesioni permanenti all'udito. Usare quindi sempre cuffie di protezione omologate. Far sempre attenzione a segnali di allarme o chiamate quando usate le cuffie protettive. Togliere sempre le cuffie protettive immediatamente all'arresto del motore.

I prodotti con parti mobili comportano sempre un certo pericolo di intrappolamento. Indossare guanti protettivi per evitare lesioni.

Usare sempre:

- Elmetto protettivo omologato
- Cuffie auricolari protettive
- Protezione per gli occhi omologata. Con l'uso della visiera è necessario anche l'uso di occhiali protettivi omologati. Con il termine occhiali protettivi omologati si intendono occhiali che siano conformi alle norme ANSI Z87.1 per gli USA o EN 166 per i paesi EU. La visiera deve essere conforme alla norma EN 1731
- Mascherina protettiva
- Guanti robusti, in grado di garantire una presa sicura.
- Abbigliamento aderente, robusto e comodo che permetta libertà nei movimenti. Non indossare bermuda
- Stivali con calotta di acciaio e suola antiscivolo.
- Prestare attenzione a non restare impigliati in parti mobili con indumenti, capelli e gioielli.

Altri dispositivi di protezione



AVVERTENZA! Lavorando con la macchina potrebbero verificarsi scintille in grado di provocare incendi. Tenere sempre a portata di mano l'attrezzatura antincendio.

- Estintore
- Kit di primo soccorso

Norme generali di sicurezza



AVVERTENZA! Leggere tutte le avvertenze e le istruzioni di sicurezza. La mancata osservanza delle avvertenze e delle istruzioni può dare luogo a scosse elettriche, incendi e/o gravi lesioni.

Questa sezione elenca le norme basilari per un uso sicuro della macchina. Queste informazioni non potranno mai sostituire la competenza di un professionista, costituita sia da formazione professionale che da esperienza pratica. In situazioni in cui vi sentite incerti su come procedere, rivolgersi sempre ad un esperto. Contattate il vostro rivenditore o un operatore che abbia esperienza della macchina. Evitare ogni tipo di operazione per la quale non vi sentiate sufficientemente competenti!

- Prima di usare la macchina, leggere per intero le istruzioni per l'uso e accertarsi di averne compreso il contenuto.
- Prima di usare la macchina, leggere per intero il manuale in dotazione con l'unità di potenza.
- Questa macchina è destinata unicamente all'uso con i modelli Husqvarna WS 440 /WS 482. Tutti gli altri usi sono vietati.
- La macchina può provocare gravi lesioni personali. Leggere attentamente le norme di sicurezza. Apprendete l'uso corretto della macchina.
- Tenere presente che l'operatore è responsabile di eventuali incidenti o pericoli per gli altri o le cose.
- Tutti gli operatori devono essere addestrati all'uso della macchina. Spetta al proprietario organizzare l'addestramento degli operatori.
- La macchina deve rimanere pulita. I segnali e gli adesivi devono essere interamente leggibili.
- Conservare tutte le avvertenze e le istruzioni per la futura consultazione.

FUNZIONAMENTO



AVVERTENZA! Se utilizzata in modo improprio o non corretto, la macchina può essere un attrezzo pericoloso in grado di provocare gravi lesioni o morte dell'operatore, o di altre persone.

Non permettere mai a bambini o persone non autorizzate di utilizzare o sottoporre a manutenzione la macchina.

Non consentire mai ad altri l'utilizzo della macchina senza accertarsi che abbiano capito il contenuto del manuale di istruzioni.



AVVERTENZA! Modifiche e/o utilizzo di accessori non autorizzati possono causare gravi lesioni e la morte dell'operatore o altre persone.

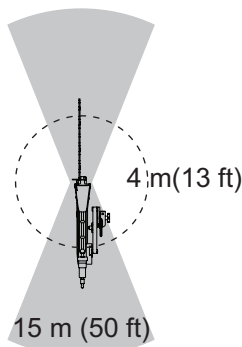
Non modificare mai la macchina né utilizzarla se sembra essere stata modificata da altri.

Non utilizzare mai la macchina, la batteria o il caricabatterie se difettosi. Seguire le istruzioni per l'uso e la manutenzione contenute nel presente manuale. Alcuni interventi devono essere eseguiti da personale specializzato. Vedere le istruzioni alla sezione Manutenzione.

Utilizzare esclusivamente parti di ricambio originali.

- Accertarsi che non vi siano tubature o cavi elettrici nell'area di lavoro o nel materiale di taglio.
- Assicurarsi che non ci siano cavi elettrici sotto tensione all'interno dell'area di lavoro.
- Verificare che nella zona operativa non siano presenti persone non addette ai lavori, che sarebbero esposte al rischio di gravi lesioni. La distanza di sicurezza corrisponde a 15 metri (50 ft).
- Evitare di lavorare in condizioni di tempo sfavorevoli. Ad esempio nebbia, pioggia intensa, vento forte ecc.
- Lavorare nel maltempo è faticoso e può creare situazioni di pericolo, ad esempio un terreno sdruciolevole.
- Assicuratevi che l'area operativa sia sufficientemente illuminata in modo da creare un ambiente di lavoro sicuro.
- Lavorare sempre in posizione sicura e stabile.

Area di rischio della macchina



Impiegare sempre il buon senso

Non è possibile coprire tutte le situazioni immaginabili che potreste affrontare. Prestare sempre attenzione e usare il buon senso.

In situazioni in cui vi sentite incerti su come procedere, rivolgersi sempre ad un esperto. Contattate il vostro rivenditore o un operatore che abbia esperienza della macchina. Evitare ogni tipo di operazione per la quale non vi sentiate sufficientemente competenti!

Sicurezza dell'area di lavoro

- Controllare sempre la parte posteriore della parete da cui fuoriescono la barra di guida e la catena diamantata durante la perforazione. Mettere in sicurezza, posizionare le barriere di accesso e assicurarsi che non si possano produrre lesioni alle persone o danni materiali.
- Controllare sempre e tracciare la posizione delle condutture del gas. Il taglio in prossimità di condutture del gas è estremamente pericoloso. Accertarsi che durante il taglio non si generino scintille per evitare il rischio di esplosione. Rimanere concentrati sul proprio lavoro. Eventuali distrazioni possono causare lesioni personali gravi o mortali.



AVVERTENZA! Verificare che nella zona operativa non siano presenti persone non addette ai lavori, che sarebbero esposte al rischio di gravi lesioni. La distanza di sicurezza corrisponde a 15 metri (50 ft).



AVVERTENZA! Per l'operatore, il margine minimo di sicurezza dalle parti in movimento durante il funzionamento è di 4 metri (13 piedi). L'operatore deve posizionarsi in diagonale dietro una sega in funzione, per evitare il rischio di essere colpito da oggetti provenienti dal materiale. Prestare particolare attenzione all'avvio quando la sega penetra nel materiale.

IMPORTANTE! Per accedere all'area a rischio di materiali proiettati è necessario indossare l'abbigliamento protettivo.

FUNZIONAMENTO

Sicurezza elettrica

Vedere le sezioni sulla sicurezza elettrica dei manuali della tagliamuri e del gruppo idraulico utilizzato.



AVVERTENZA! Non lavare la macchina con acqua pressurizzata, poiché potrebbero verificarsi infiltrazioni nell'impianto elettrico con conseguenti danni o cortocircuiti.

Sicurezza personale

- Non lasciare mai la macchina incustodita a motore acceso.
- Assicurarsi di adoperare la mototroncatrice in modo tale da poter sempre raggiungere agevolmente l'arresto di emergenza sul sistema di controllo remoto o sull'unità di potenza. Consultare il manuale dell'unità di potenza.
- Accertarsi che vi sia sempre qualcuno nelle vicinanze quando si utilizza la macchina, in modo da poter chiedere aiuto in caso di incidente.
- Le persone che devono trovarsi nelle immediate vicinanze della macchina devono indossare gli indumenti di protezione necessari, incluse le cuffie protettive poiché il livello acustico durante le operazioni di taglio supera gli 85 dB(A).
- Prestare attenzione durante le operazioni di sollevamento. In sede di movimentazione di pezzi pesanti sussiste il rischio di schiacciamento e altri danni.
- Persone e animali possono distrarre l'operatore e fare perdere il controllo della macchina. Mantenere la concentrazione e l'attenzione sul lavoro da svolgere.
- Prestare attenzione a non restare impigliati in parti mobili con indumenti, capelli e gioielli.
- **Rimuovere qualunque chiave o strumento di regolazione prima di accendere l'attrezzo elettrico.** Qualunque chiave o attrezzo lasciato attaccato a parti rotanti può causare danni alla persona.
- Non lasciare mai la macchina incustodita a motore acceso.
- Pericolo di schiacciamento. Se montata non correttamente, la macchina può cadere e ferire l'operatore.
- Prestare attenzione durante le operazioni di sollevamento. In sede di movimentazione di pezzi pesanti sussiste il rischio di schiacciamento e altri danni.

Uso e manutenzione

- Non montare o smontare mai l'utensile o le protezioni senza aver prima scollegato il cavo di alimentazione del gruppo di taglio.
- Non scollegare mai il cavo di alimentazione senza prima spegnere l'unità di potenza e attendere che il motore si fermi del tutto.
- Non eseguire mai tagli senza utilizzare le protezioni adeguate.
- Controllare che la catena non venga a contatto con corpi estranei all'avviamento della macchina.
- Per l'operatore, il margine minimo di sicurezza dalle parti in movimento durante il funzionamento è di 4 metri (13 piedi). L'operatore deve posizionarsi in diagonale dietro una sega in funzione, per evitare il rischio di essere colpito da oggetti provenienti dal materiale.
- Utilizzare sempre il raffreddamento ad acqua. In tal modo la catena e la barra si raffreddano, la loro durata aumenta e si riduce la formazione di polvere.
- Assicurarsi che tutti i raccordi, le connessioni e i cavi siano intatti e privi d'impurità.
- Prima del taglio, pianificare e segnare chiaramente tutti i tagli necessari, in modo che la loro esecuzione non metta a repentaglio la sicurezza delle persone e l'integrità della macchina.
- Fissare o ancorare i blocchi di calcestruzzo prima del taglio. I blocchi tagliati sono pesanti, quindi devono essere sempre movimentati in modo controllato per evitare gravi danni alla macchina e lesioni personali.

Trasporto e rimessaggio

- Rimuovere sempre il cavo elettrico prima di spostare l'attrezzatura.
- Smontare il disco e la protezione del disco prima di trasportarlo e conservarlo.
- Conservate l'attrezzatura in un luogo chiuso a chiave e quindi lontano dalla portata di bambini e di persone non autorizzate.
- Se sussistono le condizioni per un eventuale congelamento, la macchina deve essere svuotata di tutta l'acqua refrigerante residuale.
- Per conservare l'attrezzatura, servirsi delle scatole in dotazione.

FUNZIONAMENTO

Tecnica fondamentale di lavoro



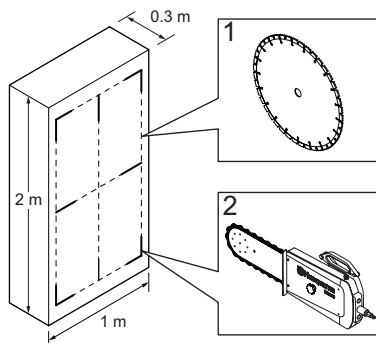
AVVERTENZA! La tecnica di lavorazione per il modello WSC 40 è applicabile solo a questo prodotto. Non adattare queste tecniche di lavoro ad altre attrezzature.



AVVERTENZA! Utilizzare sempre una lama con segmenti più larghi rispetto ai segmenti della catena. Questo è molto importante se viene utilizzata una macchina manuale per portare a termine l'operazione di taglio. Se si utilizza una macchina dotata di binario come la WSC 40, questa raccomandazione può essere ignorata.

Iniziare a tagliare con la tagliamuri con la lama (1) come indicato nell'illustrazione. Quindi, utilizzare l'accessorio (2) della tagliamuri come indicato nell'illustrazione.

Il taglio viene eseguito come indicato nell'illustrazione:



Spostare la lama di 3-7 cm (1,2'-2,8'). Effettuare il taglio pilota per ottenere un taglio dritto come base per il taglio successivo. Il taglio deve essere eseguito con cura. Il braccio di taglio ammette lame con diametro fino a 1000 mm (40") da utilizzare come lama iniziale. Si raccomanda, ad ogni modo, di iniziare a tagliare con una lama da 800 mm (31,5").

- Dopo aver terminato il taglio guida, è possibile eseguire tagli più profondi. La profondità dei tagli varia da caso a caso in base a fattori quali durezza del calcestruzzo, presenza di armature ecc.
- Se si modificano i dischi per ottenere un taglio più profondo, assicurarsi che lo spessore del disco corrisponda alla larghezza della scanalatura.
- Far funzionare la macchina senza forzare o spingere i dischi.

Quando i tagli con la lama sono completati, sostituire la lama con l'accessorio della tagliamuri e tagliare il resto del materiale per ottenere angoli acuti.

Se si esegue il taglio su cemento armato o aggregato duro, si dovrebbe iniziare il taglio A a meno di 50 mm (2") dall'angolo. Consultare la tabella nella sezione relativa ai tagli in eccesso, per informazioni sulle misure A.

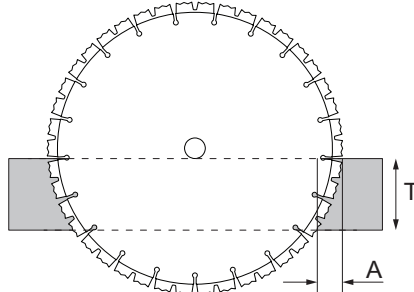
NOTARE! Impostare la modalità Catena nel telecomando quando si utilizza l'accessorio della tagliamuri.

Spostare l'accessorio della tagliamuri verso l'interno della parete e tagliare con la punta della lama. Il software regolerà automaticamente l'avanzamento longitudinale per effettuare il taglio con la punta della lama. Assicurarsi che ci sia spazio sufficiente per il telaio del disco fino alla battuta del binario quando di avviano le operazioni di taglio (scegliere il senso corretto di rotazione del braccio).

NOTARE! Assicurarsi di selezionare la modalità Catena nel telecomando. In caso contrario, l'utensile subirà un'eccessiva usura.

Taglio in eccesso

La lunghezza del taglio in eccesso dipende dallo spessore della parete e dalla lama utilizzata.

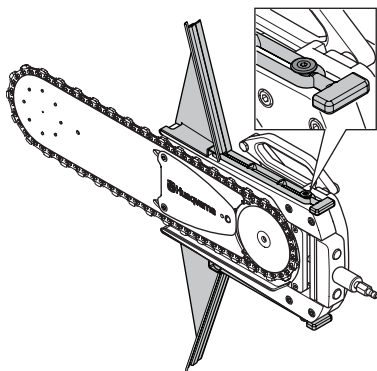


Dimensioni della lama	800 mm/32"	1000 mm/40"
T (mm/inch)	Taglio A (mm/in in eccesso)	
200/8	100/4	80/3
250/10	160/6	120/5
300/12	250/10	160/6
350/14	-	230/9
400/16	-	335/13

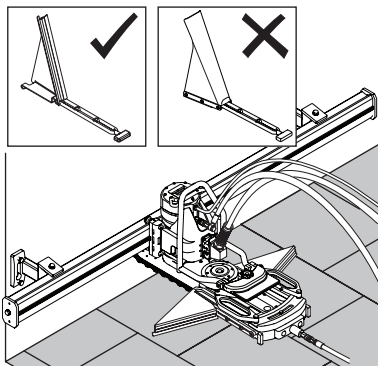
FUNZIONAMENTO

Rasatura

Rimuovere i paraspruzzi per le normali operazioni di taglio e il coperchio della trasmissione. Sostituire i paraspruzzi con le protezioni fornite per il taglio a raso.



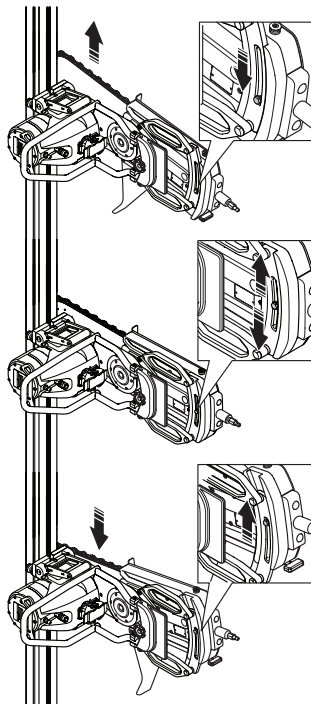
Si raccomanda di montare entrambi i paraspruzzi, tuttavia in alcune applicazioni (tagli allineati al pavimento o al soffitto) un paraspruzzi potrebbe essere temporaneamente rimosso. Occorre montare almeno il paraspruzzi in direzione della catena. Sostituire la protezione dopo il taglio.



Regolazione dell'angolo

La regolazione dell'angolo consente di ottenere un taglio perfetto negli angoli vicini al soffitto, al muro o al pavimento. Regolare l'angolo nella posizione massima. La direzione dipende dal taglio.

Allentare le vite e regolare l'angolo.



AVVERTENZA! Serrare sempre la vite a una coppia di serraggio di 20 Nm (15 ft-lb).

Velocità della catena consigliata

Per prestazioni di taglio ottimali, utilizzare la velocità di taglio massima di 28 m/s (92 ft/s) per calcestruzzo tenero e medio.

Se si utilizza la WS 482, accertarsi che sia inserito l'ingranaggio meccanico 2 per visualizzare correttamente la velocità della catena.

NOTARE! Effettuare un taglio a un regime troppo basso può causare danni alla catena e alla barra. Verificare che sia selezionato l'ingranaggio meccanico corretto. Per il taglio del calcestruzzo duro è necessario utilizzare una velocità della catena più bassa rispetto a quella utilizzata per il calcestruzzo tenero.

AVVIAMENTO E ARRESTO

Prima dell'avviamento

- Recintare l'area da tagliare per prevenire l'ingresso di persone non autorizzate, che potrebbero ferirsi o disturbare l'operatore.
- Controllare che il disco e la protezione del disco non abbiano subito lesioni o incrinature. Sostituire il disco o la protezione del disco nel caso in cui abbiano subito degli urti o presentino delle incrinature.
- Controllare che la catena, la barra e le protezioni della catena non siano danneggiate o rotte. Sostituire se esposte a urti o incrinature.
- Prima di avviare la macchina, assicurarsi che il rifornimento idrico e tutti i cavi siano collegati correttamente.

Avviamento

Per l'accensione, attenersi alle istruzioni del manuale fornito con l'unità di potenza.

NOTARE! Accertarsi che nel telecomando sia stata selezionata la modalità di trasmissione corretta. In caso contrario, si produrrà un'usura eccessiva della catena e della barra.

IMPORTANTE! Verificare di aver installato la versione più recente del software nel proprio gruppo idraulico e sul telecomando. Il Centro Assistenza Husqvarna può fornire il software più recente.

Selezionare l'ingranaggio meccanico 2, se si utilizza una tagliamuri WS 482.

Consente di selezionare la modalità di guida.

Le modalità di trasmissione possono essere modificate nel telecomando in dotazione con la tagliamuri. Cambiare l'utensile da 'lama' ad 'accessorio della tagliamuri' premendo i pulsanti freccia verso l'alto e verso il basso.

Il gruppo idraulico potrebbe visualizzare più opzioni. Accertarsi di aver selezionato la modalità corretta per l'utensile in uso.

Altrimenti, può verificarsi un'usura eccessiva sugli utensili.

Calibrazione

Se l'accessorio della tagliamuri non taglia in linea retta la parete, potrebbe essere necessario ricalibrare i sensori di posizione.

- 1 Utilizzare la rotazione del braccio per spostare la sega nella posizione esterna. Le due impugnature devono essere assolutamente parallele.
- 2 Premere Menu, selezionare Calibra posizione braccio e premere OK. La posizione è ora calibrata.

Per ulteriori dettagli, consultare il manuale dell'operatore del gruppo idraulico Husqvarna.

Arresto

- Una volta completato il taglio, estrarre la barra della WSC 40 dalla parete e arrestare la rotazione della lama e il flusso d'acqua.
- Spegnerne l'unità di potenza.

Smontaggio della mototroncatrice

- 1 Attendere che il motore si fermi completamente.
- 2 Disinnestare il cavo di alimentazione dall'unità di potenza.
- 3 Chiudere e scollegare l'acqua che confluisce nell'unità di potenza.
- 4 Disinnestare il cavo di alimentazione ed il flessibile dell'acqua dal gruppo di taglio.
- 5 Per le altre operazioni, seguire la procedura di montaggio in ordine inverso.

Pulizia

Al termine del taglio, pulire la mototroncatrice. È importante pulire l'intera attrezzatura di taglio.

IMPORTANTE! Non utilizzare una lancia ad alta pressione per pulire il gruppo di taglio.

Trasporto e rimessaggio

Spegnerne sempre l'unità di potenza e scollegare il cavo elettrico prima di spostare l'attrezzatura.

Smontare i paraspruzzi prima del trasporto e del rimessaggio.

Conservate l'attrezzatura in un luogo chiuso a chiave e quindi lontano dalla portata di bambini e di persone non autorizzate.

Se sussistono le condizioni per un eventuale congelamento, la macchina deve essere svuotata di tutta l'acqua refrigerante residua.

Per conservare l'attrezzatura, servirsi delle scatole in dotazione.

MANUTENZIONE

Generalità



AVVERTENZA! L'utilizzatore può eseguire solo le operazioni di manutenzione e assistenza descritte in questo manuale delle istruzioni. Per operazioni di maggiore entità rivolgersi ad un'officina autorizzata.

Il controllo e/o la manutenzione devono essere eseguiti a motore spento e dopo aver staccato il cavo dell'alimentazione.

Usare sempre abbigliamento protettivo. Vedi istruzioni alla voce **Abbigliamento protettivo**.

La durata della macchina può ridursi e il rischio di incidenti aumentare se la manutenzione non viene eseguita correttamente e se l'assistenza e/o le riparazioni non vengono effettuate da personale qualificato. Per ulteriori informazioni rivolgersi alla più vicina officina di assistenza.

Fate controllare regolarmente la macchina dal vostro distributore Husqvarna per eventuali messe a punto e riparazioni. Eseguire sempre la manutenzione e l'assistenza in un ambiente ordinato senza detriti sul pavimento.

Schema di manutenzione

Nel programma di manutenzione è possibile verificare quali parti della macchina richiedono manutenzione e a quali intervalli deve essere eseguita. Gli intervalli sono calcolati in base all'uso giornaliero della macchina e potrebbe differire a seconda della frequenza di utilizzo.

	Manutenzione giornaliera	Per ogni metro quadrato di taglio
Pulizia	Pulitura esterna	
Lubrificazione	Lubrificare con olio la catena e la barra di guida.	Lubrificare la barra di guida con 2-3 spruzzi nel punto di lubrificazione
	Lubrificare la barra di guida. Aggiungere grasso nel punto di lubrificazione fino a quando la barra della catena non viene riempita di grasso.	
Ispezione di funzionamento	Ispezione generale	
	Impianto idrico	
	Coperchio e paraspruzzi	
	Barra di guida, catena diamantata e pignone guida	

Pulizia

Pulitura esterna

L'accessorio della tagliamuri deve essere pulito una volta terminato il taglio. Utilizzare la spazzola in dotazione con la tagliamuri e collegarla al tubo dell'acqua. Pulire tutte le apparecchiature presenti nell'impianto.



AVVERTENZA! Non usare dispositivi ad alta pressione per pulire la macchina.

MANUTENZIONE

Ispezione di funzionamento

Ispezione generale



AVVERTENZA! Non utilizzare mai cavi danneggiati che possono causare lesioni personali gravi o mortali.

- Controllare che dadi e viti siano ben serrati.
- Verificare che tutte le superfici siano pulite.
- Controllare il coperchio e i paraspruzzi per verificare l'eventuale presenza di danni o segni di usura.
- Controllare l'eventuale usura degli ingranaggi della trasmissione.
- Controllare la catena e la barra per verificare l'eventuale presenza di danni o segni di usura.
- Controllare la tensione della catena.
- Controllare la tensione della catena.
- Controllare regolarmente il livello di usura della rotella di trascinamento. Sostituire se necessario.

Smontare prima del controllo

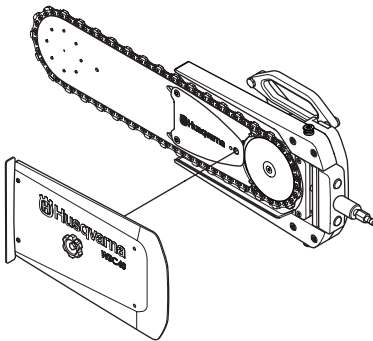


AVVERTENZA! Scollegare sempre il cavo di alimentazione del gruppo di taglio prima di procedere all'installazione, alla disinstallazione, alla pulizia e alla manutenzione.

- 1 Scollegare i flessibili dell'acqua dal gruppo di taglio e appenderli sul punto designato sul trolley di trasporto.

Scollegare i tubi dell'acqua dal gruppo di taglio e appenderli sul punto designato del carrello di trasporto o della cassetta.

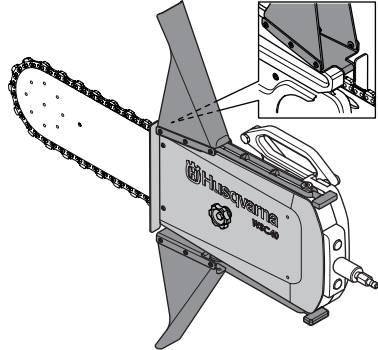
- 2 Rimuovere i paraspruzzi.
- 3 Svitare il bullone dell'impugnatura e rimuovere il coperchio.



Coperchio e paraspruzzi

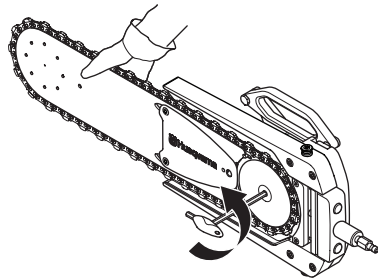
Controllare il coperchio e il paraspruzzi.

Assicurarsi che non vi siano delle incrinature o dei fori dovuti all'espulsione della malta nel coperchio della trasmissione e nel paraspruzzi. Sostituire il coperchio o la protezione se danneggiati.

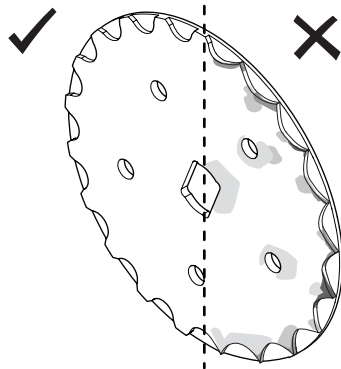


Rotella di trascinamento della catena

- 1 Tenere la catena con una mano e svitare le vite con la chiave a brugola in dotazione. Rimuovere la rondella di bloccaggio

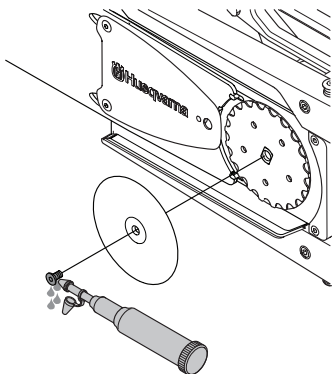


- 2 Controllare regolarmente il livello di usura della rotella di trascinamento. Sostituire se necessario.

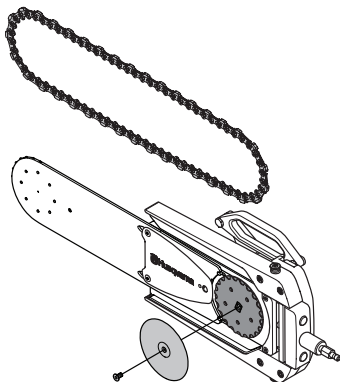


MANUTENZIONE

- 3 Quando il pignone guida è stato allentato, lubrificare la vite, le filettature e la testa del bullone. Se la vite non è propriamente lubrificata, si allenta.

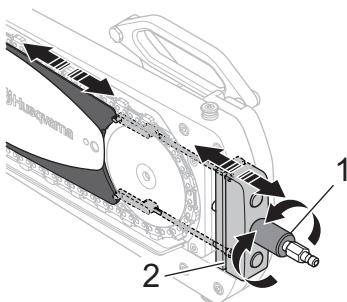


- 4 Serrare sempre la vite a una coppia di serraggio di 20 Nm (15 ft-lb).



Catena

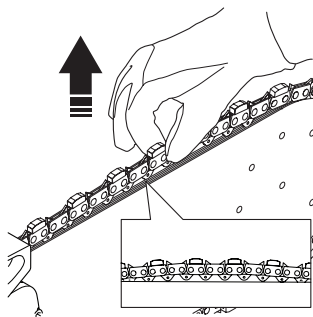
- 1 Svitare l'impugnatura (1) fino in fondo, per allentare la tensione della catena.



- 2 Tirare la catena per rilasciare il meccanismo di tensionamento (2) e rimuovere la catena.

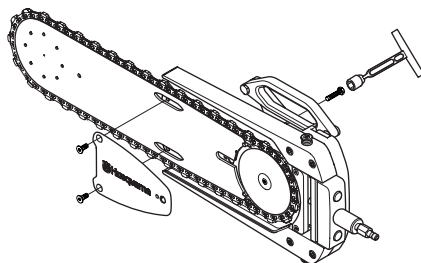
- 3 Ispezionare la catena per verificare che non siano presenti danni o segni di usura. Se necessario, montare una nuova catena sulla barra.
- 4 La tensione della catena viene regolata con l'impugnatura (1).

NOTARE! La tensione corretta della catena diamantata su questa macchina differisce rispetto a quella di altre motoseghe. Quando la catena è perfettamente tensionata, aderisce alla barra descrivendo un cerchio perfetto. Dopo il tensionamento dovrebbe essere ancora possibile sollevare la catena in modo che le guide siano parallele alla barra della catena, per muovere la catena facilmente.

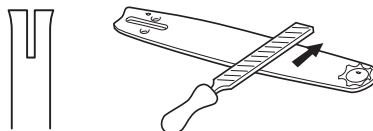


Lama

- 1 Utilizzare la chiave a T da 13 mm per rimuovere la vite che fissa la barra di guida.



- 2 Utilizzare la chiave a brugola in dotazione per rimuovere le 2 viti a testa svasata. Conservare le viti. Se tali viti devono essere sostituite, utilizzare solo le viti dall'Elenco parti illustrato (EPI).
- 3 Rimuovere la barra di guida e verificare che non presenti segni di usura.
- 4 Verificare l'eventuale presenza di graffi sui bordi della barra. Eliminarli con una lima se necessario.

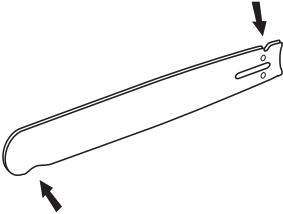


MANUTENZIONE

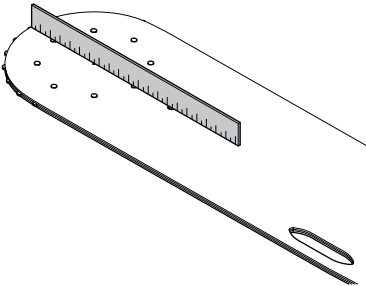
- 5 Controllare se la scanalatura della lama è usurata oltre il normale. Sostituire la barra, se necessario.



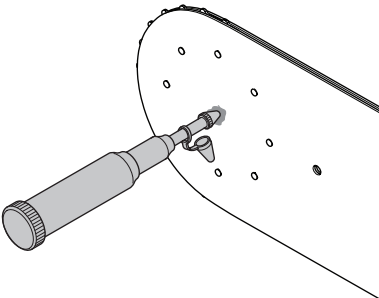
- 6 Controllare se la punta della barra è usurata irregolarmente o in modo eccessivo. In caso di formazione di un 'affossamento' nella parte inferiore del puntale, la catena non è correttamente tesa. Per prolungare la durata della barra, cambiare il senso di rotazione della catena nelle impostazioni del telecomando. Per i dettagli, consultare il manuale dell'operatore del gruppo idraulico Husqvarna.



- 7 Utilizzare un righello per controllare che la barra non sia piegata. Collocare il righello sulla punta della barra. Il righello deve essere allineato alla barra.

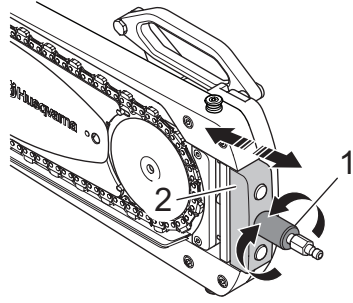


- 8 Lubrificare la barra di guida e la catena diamantata quotidianamente.

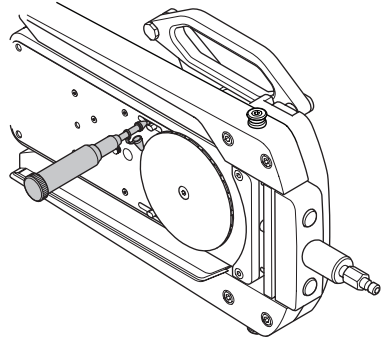


Funzione della tensione della catena

- 1 Tirare il blocco grigio per controllare l'elasticità.

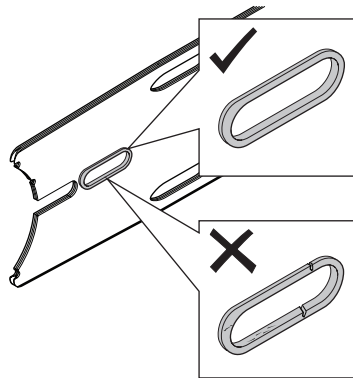


- 2 Pulire le scanalature e ingrassarle.



Anello di tenuta

- 1 Controllare l'usura della tenuta. Sostituire se necessario.

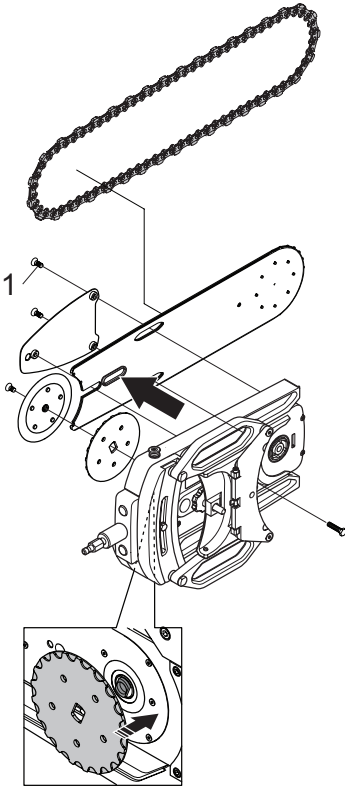


- 2 Pulire tutte le superfici.

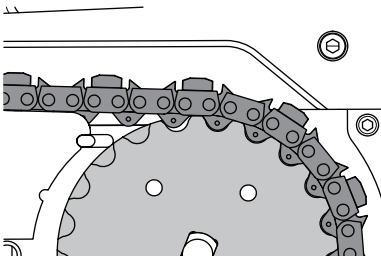
MANUTENZIONE

Montaggio dopo la manutenzione

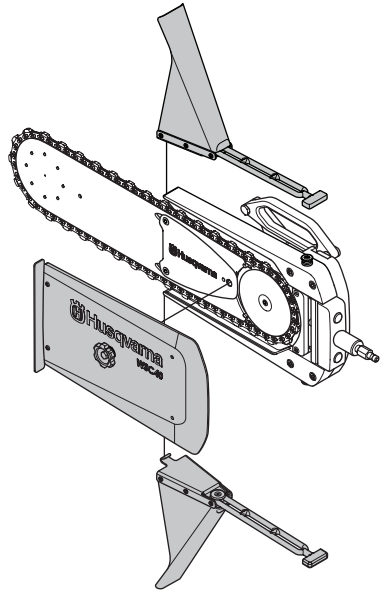
- 1 Posizionare il pignone guida sull'albero di uscita.
- 2 Effettuare il montaggio come mostrato nell'illustrazione.



- 3 Serrare le 2 viti a testa svasata (1) a una coppia di serraggio di 20 Nm.
- 4 Sistemare la catena sulla barra e assicurarsi che la catena segua i pignoni del puntale e i pignoni guida con cautela.



- 5 Quando il pignone guida è stato allentato, lubrificare la vite, le filettature e la testa del bullone. Se la vite non è propriamente lubrificata, si allenta. Serrare sempre la vite a una coppia di serraggio di 20 Nm (15 ft-lb).
- 6 Utilizzare la manopola per regolare la tensione della catena. Controllare la tensione della catena. Serrare la rondella di bloccaggio con il bullone. Utilizzare una coppia di serraggio di 20 Nm (15 ft-lb).
- 7 Sostituire il coperchio. Serrare a mano con cautela la manopola.



RICERCA DEI GUASTI

Schema ricerca guasti



AVVERTENZA! Se le operazioni di manutenzione o ricerca guasti non necessitano che la macchina sia in funzione, spegnere il motore e portare l'interruttore d'arresto in posizione STOP.

Problema	Probabile causa	Potenziale soluzione
La macchina lavora in modo intensivo o non perfora il materiale.	Usura della catena o della barra.	Ispezionare e sostituire se necessario.
	Nuovi diamanti devono essere rilasciati nella catena.	Cambiare il senso di rotazione della catena.
La sega è disallineata.	Usura della catena o della barra.	Ispezionare e sostituire se necessario.
	L'impugnatura sul gruppo di taglio è piegata.	Regolare o sostituire l'impugnatura.
Il taglio è intensivo, anche fuori dal materiale.	Quantità eccessiva di grasso nel punto di lubrificazione.	Fare in modo che la sega ruoti all'esterno del materiale per un minuto.
	Montaggio non corretto.	Ispezionare se l'assemblaggio è errato; rondella di bloccaggio, pignone guida, catena, barra, albero
	Ruggine o corrosione.	Utilizzare grasso per lubrificare. Sostituire le parti in caso di eccessiva corrosione.
La barra vibra a determinate velocità.	La puleggia è usurata.	Ispezionare e sostituire se necessario.
Livelli di vibrazione troppo elevati	Catena diamantata montata in modo errato	Controllare che la guida barra e la catena diamantata siano montate correttamente e non presentino lesioni visibili. Vedere le istruzioni nelle sezioni 'Catena diamantata' e 'Manutenzione'.
Usura eccessiva della catena o della barra.	Poca acqua viene utilizzata per il taglio.	Sostituire la catena diamantata e assicurarsi che sia intatta.
	Potenza troppo alta in PP 480 o PP 490.	Accertarsi di aver selezionato la modalità 'catena' sul telecomando. Se questa modalità è assente, contattare l'officina Husqvarna per un aggiornamento del software.
	Tensione della catena non corretta	Regolare la tensione della catena.
	Gioco nel montaggio/montaggio errato.	Spostare la macchina avanti e indietro per verificare che tutti i componenti siano stati installati correttamente e che il montaggio a parete sia corretto.
In profondità, la macchina lavora formando un arco.	La barra è danneggiata.	Danni permanenti. Cambiare la barra.
	Il taglio è stato eseguito senza il pre-taglio con la lama.	Danni permanenti. Cambiare la barra.
	È stato colpito un pezzo di ferro longitudinale.	Spostare lateralmente la sega ed effettuare un nuovo taglio.

CARATTERISTICHE TECNICHE

WSC 40

Potenza assorbita max (kW)	9,2
Ingresso, max (giri/min)	1200
Trasmissione	A ingranaggi
Ingresso di coppia, max (Nm)	230
Volume dell'olio del cambio, (dl/fl oz)	1,5/5
Pressione dell'acqua di raffreddamento - max, (bar/PSI)	10/145
Flusso d'acqua min. consigliato, (l/min / gal/min)	3,5/1
Temperatura massima dell'acqua di raffreddamento a 3,5 l/min / 1 gal/min, (C/F)	60/140

Peso

WSC 40 comprende due protezioni (kg/lb)	19/42
Peso totale con cassetta per il trasporto, (kg/lb)	27/60

Emissioni di rumore (vedi nota 1)

Livello di potenza sonora, misurato in L_W dB(A)	105
--	-----

Livelli di rumorosità (vedi nota 2)

Livello pressione acustica all'udito dell'operatore, dB(A)	83
--	----

Osserv. 1: Emissioni di rumore nell'ambiente misurate come potenza sonora (L_W) in conformità con la norma EN 15027/A1. Incertezza di misura generale 2,5 dB(A).

Nota 2: Livello di pressione acustica in ottemperanza alla norma EN 15027/A1.

Incertezza di misura generale 4 dB(A).

Specifiche dell'attrezzatura di taglio consigliate, catena

Barra guida e catena diamantata	Numero di segmenti catena diamantata:	Passo della catena diamantata, (mm/in)	Larghezza del segmento della catena diamantata, (mm/in)	Max velocità della catena (m/s / ft/s).
24" (0,444")	37	11,582/0,444	5,7/0,22	28/92

Specifiche dell'attrezzatura di taglio consigliate, barra di guida

Lunghezza barra di guida (mm/in)	Max. profondità di taglio dritto, (mm/in)	Max. profondità di taglio, (mm/in)	Min. larghezza di taglio, (mm/in)	Larghezza barra di guida con catena (mm/in)	Larghezza barra di guida (mm/in)
614/24	300/12	400/15,7	200/8	192/8	154/6

CARATTERISTICHE TECNICHE

Dichiarazione di conformità CE

(Solo per l'Europa)

Husqvarna AB, SE-561 82 Huskvarna, Svezia, tel: +46-36-146500, con la presente dichiara sotto la propria responsabilità che l'accessorio per tagliamuri **Husqvarna WSC 40** (in combinazione solo con i modelli **Husqvarna WS 440/WS 482 e l'unità di potenza ad alta frequenza Husqvarna**), a partire dai numeri di serie del 2016 (l'anno è chiaramente indicato sulla targhetta dati di funzionamento ed è seguito da un numero di serie) è conforme alle disposizioni della DIRETTIVA DEL CONSIGLIO:

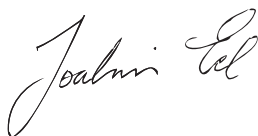
- del 17 maggio 2006 "sulle macchine" **2006/42/CE**.

Sono state applicate le seguenti norme:

EN ISO 12100:2010, EN 15027+A1:2009

Göteborg 23 maggio 2016

Joakim Ed



Direttore Ricerca e sviluppo globale

Construction Equipment Husqvarna AB

(Rappresentante autorizzato per Husqvarna AB e responsabile della documentazione tecnica.)

VERKLARING VAN DE SYMBOLEN

Symbolen op de machine:

WAARSCHUWING! Wanneer de machine onjuist of slordig wordt gebruikt, kan het een gevaarlijk gereedschap zijn, dat ernstig letsel of overlijden van de gebruiker of anderen kan veroorzaken.



Neem de gebruiksaanwijzing grondig door en gebruik de machine niet voor u alles duidelijk heeft begrepen.



Draag altijd:

- Goedgekeurde veiligheidshelm
- Goedgekeurde gehoorbeschermers
- Veiligheidsbril of vizier
- Stofmasker



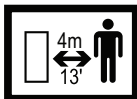
Snijgevaar. Houd alle lichaamsdelen uit de buurt van de snijuitrusting.



Gevaar van vliegende voorwerpen. De gebruiker moet altijd in een schuine hoek achter een werkende zaag staan om te voorkomen dat hij/zij wordt geraakt door voorwerpen die van het materiaal af komen.



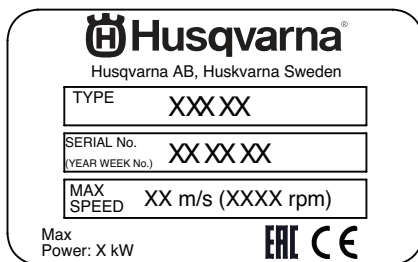
Bewaar een veilige afstand tot de machine. Voor de gebruiker is de minimale veiligheidsafstand tot bewegende onderdelen tijdens de werking 4 meter (13 ft).



Dit product voldoet aan de geldende CE-richtlijnen.



Identificatieplaat machine



Rij 1: Merk

Rij 2: Adres fabrikant

Rij 3: Type

Rij 4: Serienummer (jaar, week, nummer)

Rij 5: Max. toerental

Rij 6: Max. vermogen, certificeringssymbolen die voor bepaalde markten gelden.

Toelichting op de waarschuwningsniveaus

De waarschuwingen zijn onderverdeeld in drie niveaus.

WAARSCHUWING!



WAARSCHUWING! Wordt gebruikt indien er een risico bestaat op ernstig of fataal letsel voor de gebruiker of schade aan de omgeving wanneer de instructies in de handleiding niet worden gevolgd.

BELANGRIJK!



BELANGRIJK! Wordt gebruikt indien er een risico bestaat op letsel voor de gebruiker of schade aan de omgeving wanneer de instructies in de handleiding niet worden gevolgd.

N.B.!

N.B.! Wordt gebruikt indien er een risico bestaat op schade aan materialen of de machine wanneer de instructies in de handleiding niet worden gevolgd.

Overige op de machine aangegeven symbolen/ plaatjes verwijzen naar specifieke eisen aan certificering op bepaalde markten.

INHOUD

Inhoud

VERKLARING VAN DE SYMBOLEN

Symbolen op de machine:	74
Identificatieplaat machine	74
Toelichting op de waarschuwingsniveaus	74

INHOUD

Inhoud	75
--------------	----

PRESENTATIE

Beste klant!	76
Ontwerp en eigenschappen	76
WSC 40	76

WAT IS WAT?

Wat is wat op de WSC 40?	77
--------------------------------	----

VEILIGHEIDSUITRUSTING VOOR DE MACHINE

Algemeen	78
----------------	----

DIAMANTKETTINGEN

Algemeen	79
De ketting controleren	79
De zaag controleren	79
Materiaal	79
De kettingzaag scherpen	79
Transport en opbergen	79

MONTAGE EN AFSTELLINGEN

Algemeen	80
Wandsteunen en rail monteren	80
De zaagslede en zaag monteren	80
Controleren of de bladbeschermkapgeleider parallel loopt aan het blad	80
Het kettingopzetstuk voor wandzagen monteren .	80
Montage van de diamantketting	82
Diamantketting spannen	82
Montage van de spatbescherming	83
De aandrijfunit aansluiten	83
Demontage van het opzetstuk	83

BEDIENING

Veiligheidsuitrusting	84
Basistechniek	87
Aanbevolen kettingsnelheid	88

STARTEN EN STOPPEN

Voor de start	89
Starten	89
Selecteer de aandrijfmodus	89
Kalibratie	89
Stoppen	89
De zaag demonteren	89
Schoonmaken	89

ONDERHOUD

Algemeen	90
Onderhoudsschema	90
Schoonmaken	90
Functionele inspectie	91

OPSPOREN VAN STORINGEN

Storingsschema	95
----------------------	----

TECHNISCHE GEGEVENS

WSC 40	96
Aanbevolen specificatie zaaguitrusting, ketting	96
Aanbevolen specificatie zaaguitrusting, geleider ..	96
EG-verklaring van overeenstemming	97

Beste klant!

Hartelijk dank dat u voor een Husqvarna-product hebt gekozen!

Wij hopen dat u tevreden zult zijn met uw machine en dat deze u gedurende lange tijd zal vergezellen. Met de aankoop van een van onze producten krijgt u de beschikking over professionele hulp voor reparaties en service. Als u uw machine niet hebt gekocht bij één van onze erkende dealers, vraag hen dan waar de dichtstbijzijnde erkende werkplaats is.

Deze gebruiksaanwijzing is een waardevol document. Zorg dat u hem altijd bij de hand hebt op de werkplek. Door de inhoud (gebruik, service, onderhoud enz.) te volgen kunt u de levensduur van uw machine én de tweedehands waarde aanzienlijk verlengen. Mocht u uw machine verkopen moet u ervoor zorgen de gebruiksaanwijzing aan de nieuwe eigenaar over te dragen.

Meer dan 300 jaar innovatie

Husqvarna AB is een Zweeds bedrijf met een geschiedenis die teruggaat tot 1689, toen de Zweedse koning Karl XI een fabriek liet bouwen voor de productie van musketten. Op dat moment was de basis al gelegd voor de constructievaardigheden die ten grondslag liggen aan de ontwikkeling van een aantal producten die wereldwijd toonaangevend zijn, zoals jachtwapens, fietsen, motorfietsen, huishoudelijke apparatuur, naaimachines en buitenproducten.

Husqvarna is wereldleider op het gebied van elektrische buitenproducten voor bosbouw, park-, gazon- en tuinonderhoud, alsmede zaagapparatuur en diamantgereedschap voor de bouw- en steenindustrie.

Verantwoordelijkheid van eigenaar

Het is de verantwoordelijkheid van de eigenaar/gebruiker om ervoor te zorgen dat de gebruiker voldoende weet over een veilig gebruik van de machine. Leidinggevend en gebruikers moeten de gebruiksaanwijzing hebben gelezen en begrepen. Ze moeten op de hoogte zijn van:

- De veiligheidsinstructies voor de machine.
- De mogelijke toepassingen en de beperkingen van de machine.
- De manier waarop de machine moet worden gebruikt en onderhouden.

Mogelijk zijn er nationale wettelijke voorschriften van toepassing op het gebruik van deze machine. Onderzoek welke wetgeving van toepassing is op de plaats waar u werkt voordat u de machine in gebruik neemt.

Specifieke bepalingen van de fabrikant.

Na publicatie van deze gebruiksaanwijzing verstrekt Husqvarna mogelijk aanvullende informatie voor veilig gebruik van dit product. Het is de verantwoordelijkheid van de eigenaar om op de hoogte blijven van de veiligste gebruiksmethoden.

Husqvarna AB werkt voortdurend aan het verder ontwikkelen van haar producten en houdt zich dan ook het recht voor om zonder aankondiging vooraf wijzigingen in o.a. vorm en uiterlijk door te voeren.

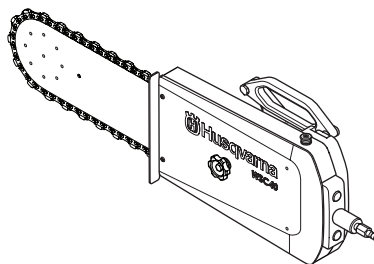
Voor meer informatie en assistentie kunt u contact opnemen via onze website: www.husqvarna.com

Ontwerp en eigenschappen

De producten van Husqvarna onderscheiden zich door waarden zoals hoge prestaties, betrouwbaarheid, innovatieve technologie, geavanceerde technische oplossingen en milieuoverwegingen. Voor een veilig gebruik van dit product dient de gebruiker deze gebruiksaanwijzing grondig te lezen. Neem contact op met uw dealer of Husqvarna wanneer u meer informatie nodig hebt.

Hieronder worden enkele unieke kenmerken van uw product beschreven.

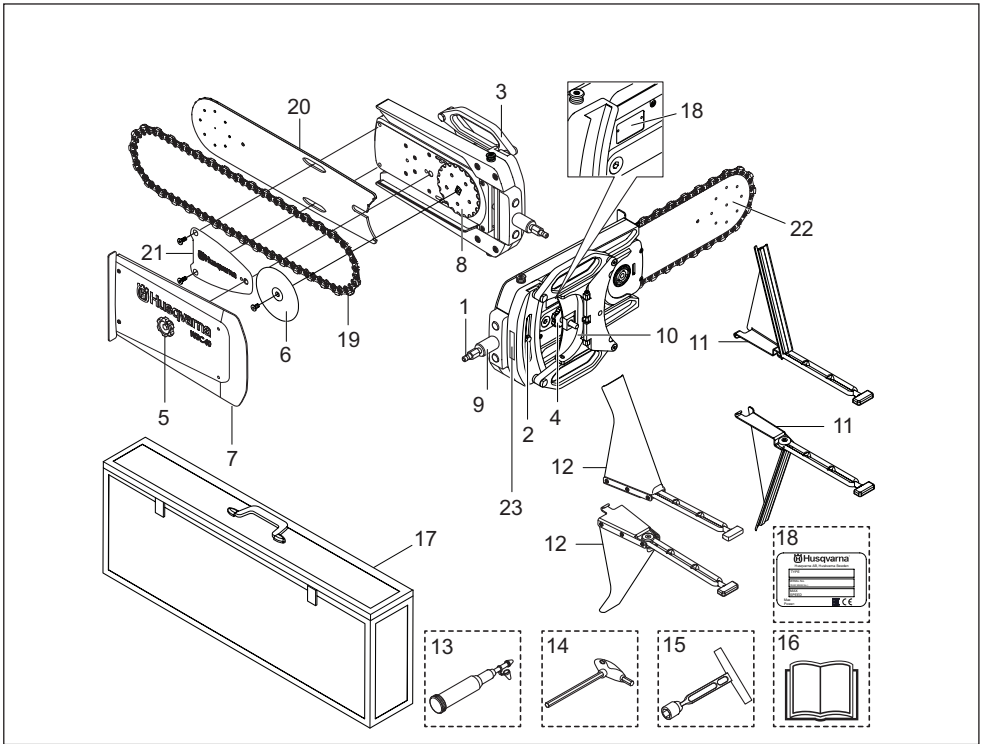
WSC 40



Dit kettingopzetstuk voor wandzagen is onderdeel van een wandzaagsysteem en werkt met de wandzagen WS 440 en WS 482. Dit kettingopzetstuk voor wandzagen is ontworpen voor het zagen van harde materialen zoals gewapend beton, metselwerk en steen. Het wordt afgeraden de machine voor andere toepassingen dan beschreven in deze handleiding te gebruiken. Voor het gebruik van deze machine zijn een Husqvarna WS 440/WS 482 en een power pack van Husqvarna met hoge frequentie vereist.

- Dit kettingopzetstuk voor wandzagen wordt gebruikt om te voorkomen dat er bij het zagen van openingen te veel wordt weggezaagd.
- Met de machine kunnen kleinere openingen voor ventilatie, buizen, enz. worden gezaagd.
- De kettingsnelheid wordt elektronisch geregeld en afgesteld met behulp van de afstandsbediening voor de vermogensaanpassing.
- Dezelfde uittijding tussen ketting en spoor zoals WS 440 en WS 482 met blad.
- De rotatierichting van de ketting kan worden geregeld met de afstandsbediening, waarmee de richting van de waternevel kan worden gekozen.
- Het ontwerp is licht van gewicht, compact en ergonomisch, waardoor de machine eenvoudig te vervoeren is.
- De specifieke software voor WSC 40 is geïnstalleerd in de power pack en maakt automatische aanpassingen van de motorbewegingen om rechte snedes te creëren. Zorg ervoor dat u de nieuwste software in uw power pack geïnstalleerd hebt.

WAT IS WAT?



Wat is wat op de WSC 40?

- | | |
|--------------------------------|-------------------------------|
| 1 Slangaansluiting, water in | 13 Vetspuit |
| 2 Schroef hoekverstelling | 14 Inbussleutel (5 mm) |
| 3 Parallele handgreep | 15 T-sleutel (13 mm) |
| 4 Vergrendelingsknop voor klem | 16 Gebruiksaanwijzing |
| 5 Vergrendelingsknop | 17 Opbergdoos |
| 6 Klemring | 18 Identificatieplaat machine |
| 7 Transmissiekap | 19 Diamantketting |
| 8 Kettingaandrijftandwiel | 20 Zaagblad |
| 9 Afstelknop kettingspanning | 21 Klemplaat |
| 10 Klem voor wandzaaghandgreep | 22 Neuswiel |
| 11 Vlakzaagbescherming | 23 Waarschuwingsplaatje |
| 12 Spatbescherming | |

VEILIGHEIDSUITRUSTING VOOR DE MACHINE

Algemeen

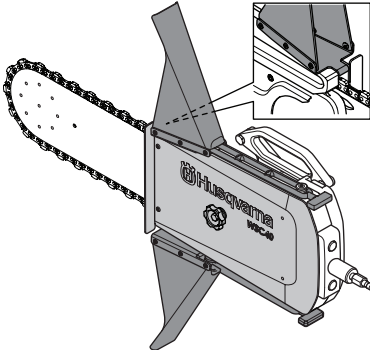
In dit hoofdstuk wordt verklaard wat de veiligheidsonderdelen van de machine zijn, welke functie ze hebben en hoe de controle en het onderhoud moeten uitgevoerd worden om hun goede werking veilig te stellen. Bekijk het hoofdstuk Wat is wat? om te zien waar deze onderdelen zich bevinden op uw machine.



WAARSCHUWING! Gebruik nooit een machine als de veiligheidsuitrusting defect is! Veiligheidsuitrusting moet worden geïnspecteerd en onderhouden. Als de veiligheidsuitrusting of machineonderdelen zijn beschadigd, breng deze dan in ieder geval voor reparatie naar een servicewerkplaats.

Kap en spatbeschermingen

De kap en de spatbescherming moeten altijd worden gebruikt tijdens het zagen.



Het deksel en de spatbescherming bieden bescherming tegen bewegende delen, rondvliegend vuil, opspattend water en betonslib. De spatbeschermingen zijn ook ontworpen om de diamantketting tegen te houden wanneer deze breekt of losschiet.

Wij adviseren om beide spatbeschermingen te monteren, maar voor sommige toepassingen (zaagbewerking dichtbij de vloer of het plafond) kan een spatbescherming tijdelijk verwijderd worden. Ten minste de spatbescherming in de richting van de spuitnevel moet worden gemonteerd. Plaats de verwijderde spatbescherming na het zagen terug.

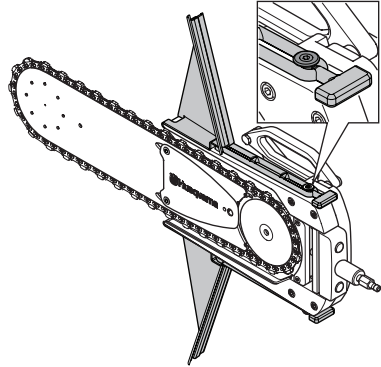
Controleer de kap en de spatbescherming.

Controleer of het deksel en de beschermingen geen scheuren of gaten hebben die zijn veroorzaakt door rondvliegend slib.

Vervang het deksel of de beschermingen indien deze zijn beschadigd.

Beschermkappen voor vlakzagen

Deze machine kan gebruikt worden voor vlakzagen. Voor vlakzagen worden speciaal ontworpen spatbeschermingen gebruikt. Deze beschermkappen zijn alleen toegestaan voor vlakzagen.



Controleer de beschermkappen op beschadigingen of slijtage. Zorg ervoor dat de beschermkappen niet beschadigd zijn. Vervang de beschermkappen indien deze beschadigd zijn.

Krachtbron

Controleer de veiligheidsuitrusting op de meegeleverde power pack. Zie de bedieningshandleiding voor de power pack.

Controleer ook de veiligheidsinstructies en de instructies in de bedieningshandleidingen voor hoe u de wandzaag en power pack gebruikt.

DIAMANTKETTINGEN

Algemeen



WAARSCHUWING! Het breken van de ketting kan ernstig letsel tot gevolg hebben wanneer de ketting in de richting van de gebruiker geslingerd wordt. Een verkeerde snijuitrusting of een verkeerde zaagblad/kettingcombinatie verhoogt het risico op terugslag! Gebruik uitsluitend de zaagblad/kettingcombinaties die wij aanbevelen.

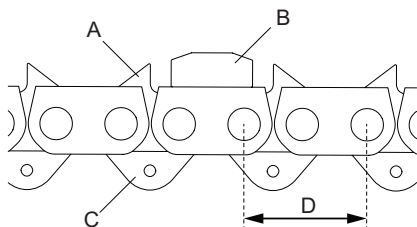


WAARSCHUWING! Koppel de voedingskabel naar de zaageenheid altijd los voorafgaand aan installatie, reiniging en onderhoud. Onzorgvuldigheid kan ernstig letsel of zelfs de dood tot gevolg hebben.



WAARSCHUWING! Wanneer u aan de ketting werkt, moet u altijd handschoenen dragen.

- A) Aandrijfschakel met bumper
- B) Snijschakel met diamantsegment
- C) Kettinggeleider



Diamantkettingsteek: Kettingsteek=D/2

Dit apparaat mag alleen worden gebruikt met een ketting met dubbele bumper, omdat de machine bediend kan worden met dubbele rotatierichtingen.

Wanneer u een ketting met dubbele bumpers gebruikt, kan de ketting in beide richtingen worden aangebracht.

De ketting controleren

- Controleer of de ketting geen tekenen van beschadiging vertoont in de vorm van slappe schakelverbindingen, gebroken runners of aandrijfschakels of gebroken segmenten. Vervang de diamantketting indien deze is beschadigd.
- Wanneer de ketting wordt bloot gesteld aan hevige beknelling of andere abnormale overbelasting moet de ketting van het zaagblad worden gehaald voor nauwkeurige inspectie.

De zaag controleren

De zaag is uitgerust met een aantal veiligheidsonderdelen die de gebruiker beschermen bij

kettingbreuk. Deze veiligheidsonderdelen moeten worden gecontroleerd voor het werk begint. Laat de zaag nooit lopen wanneer de volgende onderdelen beschadigd zijn of ontbreken:

- Transmissiekap
- Beschadigde ketting
- Beschadigde of ontbrekende spatbescherming

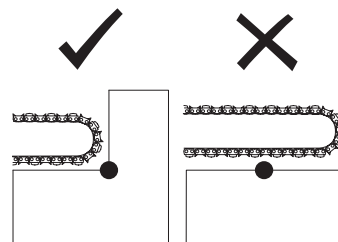
Materiaal



WAARSCHUWING! De diamantkettingzaag mag nooit andere materialen zagen dan waarvoor deze is bedoeld. Hij mag nooit worden uitgerust met een zaagketting voor hout.

Deze machine is ontworpen en bestemd voor het zagen van beton, baksteen en andere steensoorten. Elk ander gebruik is incorrect.

De zaag mag nooit worden gebruikt om pure metalen te zagen, dit leidt hoogst waarschijnlijk tot gebroken segmenten of kettingbreuk. Het diamantsegment is bestand tegen het zagen van gewapend beton. Streef er altijd naar de wapening met zo veel mogelijk beton te zagen, dat spaart de ketting.



De kettingzaag scherpen

Na het zagen van extreem hard beton of steen kan het diamantsegment iets van, of al zijn zaagvermogen verliezen. Dit kan ook gebeuren als u per se met een lage gedeeltelijke druk moet zagen (de diamantketting loopt langs de volledige lengte van het blad tegen het werkstuk). De draairichting van de ketting veranderen lost het probleem op.

Transport en opbergen

- Na voltooiing van de werkzaamheden moet de kettingzaag minstens 15 seconden draaien onder waterdruk om het zaagblad, de ketting en het aandrijfmechaniek te ontdoen van deeltjes. Spoel de machine af met water. Wanneer de machine langere tijd niet zal worden gebruikt, raden we aan om de ketting en het zaagblad in te vetten om corrosie te voorkomen.
- Inspecteer alle snijuitrusting op schade die tijdens transport of opslag mogelijk is ontstaan.

MONTAGE EN AFSTELLINGEN

Algemeen



WAARSCHUWING! Koppel de voedingskabel naar de zaageenheid altijd los voorafgaand aan installatie, reiniging en onderhoud. Achtelootheid kan resulteren in ernstig of zelfs dodelijk persoonlijk letsel.

Wandsteunen en rail monteren

Monteer het systeem volgens de bedieningshandleiding van de wandzaag.

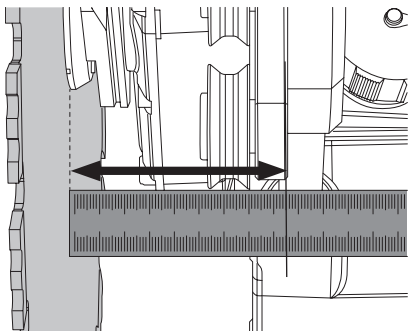
De zaagslede en zaag monteren

Monteer het systeem volgens de bedieningshandleiding van de wandzaag.

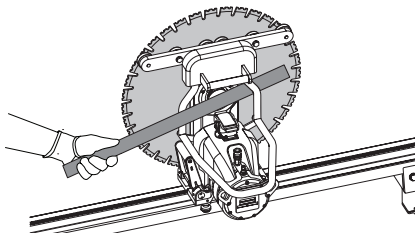
Controleren of de bladbeschermkapgeleider parallel loopt aan het blad

Voor uitlijning van de WSC 40 ten opzichte van de zaagsnede, moet u ervoor zorgen dat er geen vervorming is opgetreden op de handgreep op de wandzaag.

- 1 Bevestig de bladbeschermkapgeleider op de geleider en meet tussen elk van de eindwielen en het blad. De afstand tussen de buitenkant van de wielgeleider en het blad dient ongeveer 102 +/- 2 mm te zijn.



- 2 Als het verschil groter is dan 2 mm, demonteer dan de geleider en stel het frame af met een ijzeren staaf om de geleider parallel aan het blad te krijgen.



Het kettingopzetstuk voor wandzagen monteren

BELANGRIJK! Bewaar de machine altijd in de meegeleverde opbergkoffer wanneer deze niet gebruikt wordt.



WAARSCHUWING! Draag beschermhandschoenen.



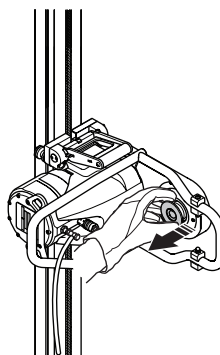
WAARSCHUWING! Om onvoorziene gebeurtenissen te voorkomen, mag slechts één persoon de montageprocedure van de machine uitvoeren.



WAARSCHUWING! Gevaar voor kneuzingen! Hou de machine stevig vast.

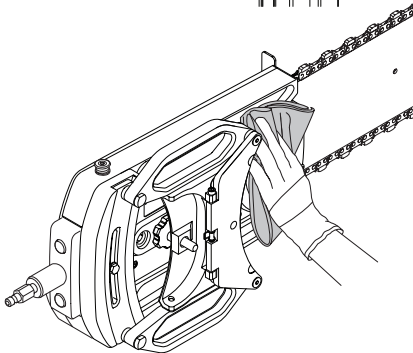
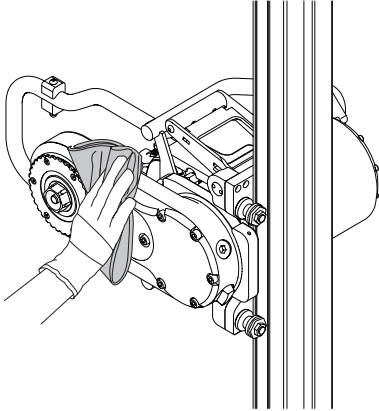
BELANGRIJK! Houd de vloer schoon tijdens de montage. Zorg ervoor dat er geen voorwerpen in de weg staan.

- 1 Verwijder het blad en de bladflens zoals beschreven in de bedieningshandleiding van de wandzaag.
- 2 Zorg ervoor dat de asnaaf zich in de buitenste stand bevindt. Het is niet mogelijk om de WSC 40 te bevestigen, wanneer de zeskantas zich in de binnenste stand bevindt.

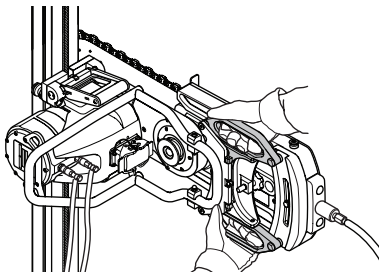


MONTAGE EN AFSTELLINGEN

- 3 Zorg ervoor dat de oppervlakken van de machine en de zaagkop schoon zijn.

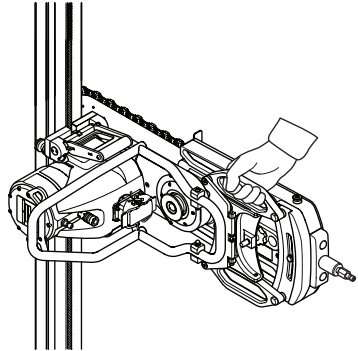


- 4 Gebruik beide handen om de machine aan de parallelle handgreep uit de opbergkoffer te tillen.

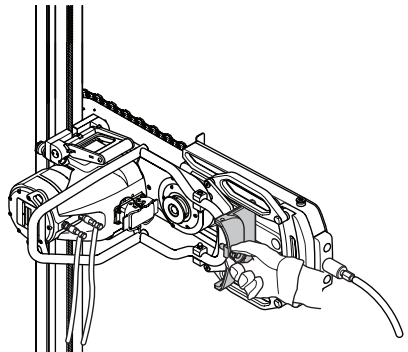


- 5 Schuif de WSC 40 op de wandzaagarm. Duw op de zeskantas terwijl u de machine voorzichtig rond het midden verplaatst om de as uit te lijnen. De as zou nu in zijn tussenliggende vergrendelde stand moeten zitten, controleer dit door aan het kettingopzetstuk

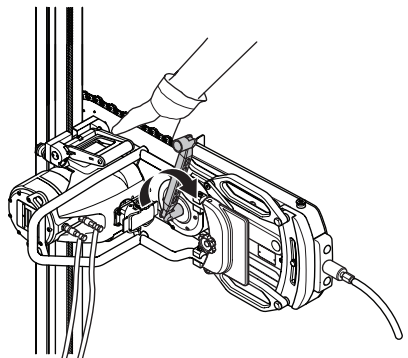
voor wandzagen te trekken. Zorg ervoor dat de machine is vergrendeld op de zaagarm.



- 6 Klap de klem om die het opzetstuk aan de handgreep vergrendelt. Draai de vergrendelknop vast.

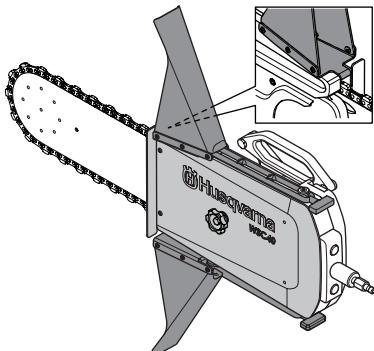


- 7 Zet de machine op de zaagkop vast met de bout in de asnaaf. Leg een hand op de ketting voor weerstand. Vergeet niet om handschoenen te dragen. Gebruik de sleutel van 18 mm die in de gereedschapskist wordt meegeleverd. Gebruik een aanhaalmoment van 70-80 Nm (52-59 ft-lbs).

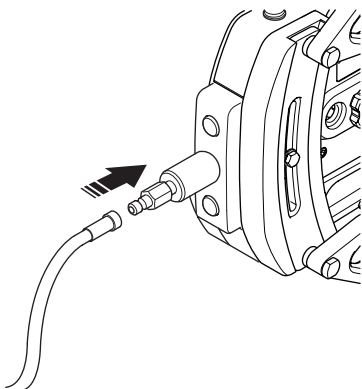


MONTAGE EN AFSTELLINGEN

- 8 Monteer de spatbeschermingen.



- 9 Sluit de waterslang aan.



WAARSCHUWING! Controleer of de montage correct is voordat u de voedingskabel aansluit.

Montage van de diamantketting



WAARSCHUWING! Monteer of demonteer nooit het gereedschap of de beschermkappen zonder eerst de voedingskabel van de zaagunit te ontkoppelen. Onzorgvuldigheid kan ernstig letsel of zelfs de dood tot gevolg hebben.



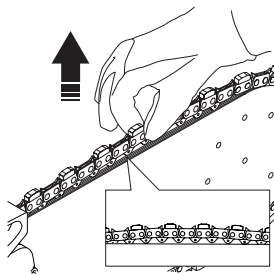
WAARSCHUWING! Wees zorgvuldig bij het monteren van het kettingopzetstuk voor wandzagen zodat deze niet loskomt bij het zagen. Ahteloosheid kan resulteren in ernstig of zelfs dodelijk persoonlijk letsel.

Diamantketting spannen

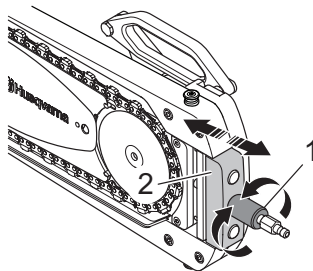


WAARSCHUWING! Een slappe diamantketting kan losraken en ernstig of zelfs dodelijk letsel veroorzaken.

De correcte spanning van de diamantketting op deze machine verschilt van andere kettingzagen. De ketting is perfect gespannen wanneer de ketting strak tegen het zaagblad ligt en een perfecte cirkel rond het zaagblad vormt. Na het spannen zou het nog steeds mogelijk moeten zijn om de ketting op te tillen zodat de kettinggeleiders parallel aan het zaagblad liggen en de ketting moet gemakkelijk kunnen bewegen.



Maak de schroef voor de klemring via de achterkant los door een T-sleutel van 13 mm te gebruiken. Gebruik de afstelknop om de ketting te spannen.



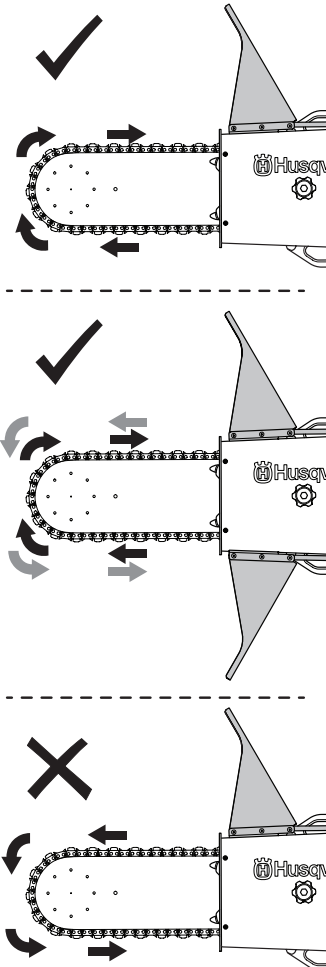
MONTAGE EN AFSTELLINGEN

Montage van de spatbescherming

De spatbescherming voor de zaaguitrusting moet met rubberen banden op de zijkanten van de machine gemonteerd worden. Spatten en vonken van het materiaal dat wordt gezaagd worden door de spatbescherming opgevangen en weg van de gebruiker geleid.

Aangezien de draairichting van de diamantketting kan worden geselecteerd, kan de richting van de waternevel vanaf de ketting ook worden geselecteerd, ongeacht hoe de zaag op de rail wordt gedraaid.

Of de zaag nu wordt gebruikt voor vlakzagen of voor normaal zagen, de spatbeschermingen worden in de draairichting van de ketting gemonteerd.



De aandrijfunite aansluiten



WAARSCHUWING! Deze machine is uitsluitend bedoeld voor gebruik in combinatie met de power pack van de Husqvarna PP 400-serie. Alle overige gebruik is niet toegestaan.

Neem de gebruiksaanwijzing van de aandrijfunite door voordat u de machine in gebruik neemt.

De maximale voeding naar de machine bedraagt 9,2 kW en daarom wordt een 16 A-modus weergegeven wanneer u WSC 40 met PP 480 en PP 490 gebruikt. Dit wordt automatisch ingesteld wanneer de kettingmodus wordt geselecteerd via de afstandsbediening. Controleer of de power pack is bijgewerkt met de nieuwste software.

Demontage van het opzetstuk



WAARSCHUWING! Koppel de voedingskabel naar de zaageenheid altijd los voorafgaand aan installatie, demontage, reiniging en onderhoud. Achteloosheid kan resulteren in ernstig of zelfs dodelijk persoonlijk letsel.

- 1 Koppel de ingaande voedingskabel en ingaande waterslang los.
- 2 Verwijder de spatbeschermingen.
- 3 Leg een hand op de ketting om beweging te voorkomen en draai de bout in de asnaaf los met de sleutel van 18 mm. Draai de bout los en zorg ervoor dat de asnaaf in de tussenliggende stand staat.
- 4 Pak de wateraansluiting op de WSC 40 stevig vast. Draai de vergrendelingsknop op de borgklem los. Klap de borgklem om, om de parallelle handgrepen vast te zetten.
- 5 Houd met uw vrije hand de parallelle handgreep stevig vast. Trek de asnaaf op de wandzaagarm uit tot zijn buitenste positie. Verwijder de machine.
- 6 Bewaar de machine altijd in de meegeleverde opbergkoffer wanneer deze niet gebruikt wordt.

Veiligheidsuitrusting

Algemeen

Gebruik de machine nooit zonder de mogelijkheid hulp in te roepen in geval van nood.

Persoonlijke veiligheidsuitrusting

Bij al het gebruik van de machine moet goedgekeurde persoonlijke beschermingsuitrusting gebruikt worden. Persoonlijke beschermingsuitrusting elimineert de risico's niet, maar vermindert het schadelijk effect in geval van een ongeval. Vraag uw dealer om raad wanneer u uw uitrusting koopt.



WAARSCHUWING! Het gebruik van producten die materiaal snijden, schuren, boren, polijsten of vormen, kan stof en dampen genereren die schadelijke chemicaliën kunnen bevatten. Zoek uit hoe het materiaal waarmee u werkt is samengesteld en draag een geschikt stofmasker.

Langdurige blootstelling aan lawaai kan leiden tot permanente gehoorbeschadiging. Gebruik daarom altijd goedgekeurde gehoorbescherming. Wees altijd bedacht op waarschuwingssignalen of geroep wanneer u gehoorbescherming gebruikt. Doe de gehoorbescherming altijd af zodra de motor is gestopt.

Het risico van beknelling is altijd aanwezig bij het werken met producten met beweegbare onderdelen. Gebruik veiligheidshandschoenen om lichamelijk letsel te voorkomen.

Draag altijd:

- Goedgekeurde veiligheidshelm
- Gehoorbeschermers
- Een goedgekeurde oogbescherming. Wanneer u een vizier gebruikt moet u ook een goedgekeurde veiligheidsbril gebruiken. Met een goedgekeurde veiligheidsbril wordt een bril bedoeld die voldoet aan norm ANSI Z87.1 voor de VS en EN 166 voor de EU-landen. Een vizier moet voldoen aan norm EN 1731.
- Stofmasker
- Sterke, gripvaste handschoenen.
- Nauwsluitende, sterke en prettige kleding die volledige bewegingsvrijheid toelaat. Draag geen korte broek
- Laarzen met stalen neus en anti-slip zool.
- Let erop dat kleding, lang haar en sieraden in de bewegende delen vast kunnen raken.

Andere beschermingsuitrusting



WAARSCHUWING! Tijdens het werken met de machine kunnen vonken ontstaan en brand veroorzaken. Houd daarom altijd brandblusapparatuur bij de hand.

- Brandblusser
- EHBO-set

Algemene veiligheidsinstructies



WAARSCHUWING! Lees alle veiligheidswaarschuwingen en instructies. Het niet opvolgen van de waarschuwingen en instructies kan leiden tot elektrische schokken, brand en/of ernstig letsel.

In dit hoofdstuk worden de basisveiligheidsregels voor het gebruik van de machine behandeld. De gegeven informatie kan nooit de kennis vervangen die een vakman via opleidingen en praktische ervaring heeft verworven. Als u in een situatie belandt waarin u zich niet veilig voelt, dient u een expert te raadplegen. Wend u tot uw dealer, uw servicewerkplaats of een ervaren gebruiker. Onderneem geen werkzaamheden waarvoor u zich onvoldoende gekwalificeerd acht!

- Neem de gebruiksaanwijzing grondig door en gebruik de machine niet voor u alles duidelijk heeft begrepen.
- Neem de gebruiksaanwijzing van de aandrijfunit door voordat u de machine in gebruik neemt.
- Deze machine is uitsluitend bedoeld voor gebruik in combinatie met een Husqvarna WS 440/WS 482. Elk ander gebruik is verboden.
- De machine kan ernstige persoonlijke ongelukken veroorzaken. Lees daarom eerst de veiligheidsinstructies goed door. Leer hoe u de machine moet gebruiken.
- Denk erom dat de operator verantwoordelijk is voor ongelukken of beschadigingen van andere mensen of hun eigendommen.
- Alle operators moeten worden opgeleid in het gebruik van de machine. De eigenaar is ervoor verantwoordelijk dat de operators een opleiding krijgen.
- Houd de machine schoon. Aanduidingen en stickers moeten volledig leesbaar zijn.
- Bewaar alle waarschuwingen en instructies voor later gebruik.

BEDIENING



WAARSCHUWING! Wanneer de machine onjuist of sordig wordt gebruikt, kan het een gevaarlijk gereedschap zijn, dat ernstig letsel of overlijden van de gebruiker of anderen kan veroorzaken.

Laat kinderen of andere personen die niet zijn opgeleid om met de machine om te gaan, deze nooit gebruiken of onderhouden.

Laat nooit een ander de machine gebruiken zonder u ervan te verzekeren dat ze de inhoud van de gebruiksaanwijzing hebben begrepen.



WAARSCHUWING! Niet goedgekeurde wijzigingen en/of niet-originele onderdelen kunnen tot ernstige verwondingen of het overlijden van zowel gebruiker of anderen leiden.

Wijzig deze machine nooit zo dat hij niet langer overeenstemt met de originele uitvoering, en gebruik de machine niet als u denkt dat anderen hem hebben gewijzigd.

Gebruik een machine, accu of acculader nooit als deze defect is. Volg de onderhouds-, controle- en service-instructies van deze gebruiksaanwijzing. Bepaalde onderhouds- en servicemaatregelen moeten door opgeleide en gekwalificeerde specialisten worden uitgevoerd. Zie de instructies in het hoofdstuk Onderhoud.

Gebruik alleen originele onderdelen.

Gebruik altijd uw gezond verstand

Het is niet mogelijk om elke mogelijk situatie te vermelden. Wees altijd voorzichtig en gebruik uw gezond verstand.

Als u in een situatie belandt waarin u zich niet veilig voelt, dient u een expert te raadplegen. Wend u tot uw dealer, uw servicewerkplaats of een ervaren gebruiker. Onderneem geen werkzaamheden waarvoor u zich onvoldoende gekwalificeerd acht!

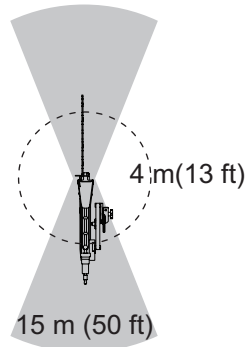
Veiligheid op de werkplek

- Controleer altijd de achterkant van de muur waar de geleider en de diamantketting tijdens het zagen uitkomen. Zorg voor beveiliging en een afzetting en zorg ervoor dat er geen mensen gewond kunnen raken of materialen beschadigd kunnen raken.
- Controleer altijd of er gasleidingen lopen en markeer ze. Vlakbij gasleidingen zagen vormt altijd een gevaar. Zorg ervoor dat bij het zagen geen vonken optreden, omdat een zeker risico van explosie bestaat. Wees geconcentreerd en op uw taak gericht.

Onvoorzichtigheid kan leiden tot ernstig persoonlijk letsel of dodelijke ongevallen.

- Verzekeer u ervan dat zich op de werkplek of in het te zagen materiaal geen leidingen of elektrische kabels bevinden.
- Zorg ervoor dat er zich geen spanningvoerende elektriciteitskabels binnen het werkgebied bevinden.
- Zorg ervoor dat zich geen onbevoegden binnen het werkgebied bevinden, anders bestaat er risico voor ernstige verwondingen. De veiligheidsafstand bedraagt 15 meter (50 ft).
- Gebruik de motorkettingzaag niet in ongunstige weersomstandigheden. B.v. bij dichte mist, hevige regen, harde wind, hevige koude enz.
- Werken in slechte weersomstandigheden is vermoeiend en kan tot gevaarlijke situaties leiden, zoals een gladde ondergrond.
- Verzekeer u ervan dat het werkerrein voldoende verlicht is om een veilige werkomgeving te creëren.
- Let erop dat u tijdens het werken altijd op een veilige en stabiele ondergrond staat.

De risicozone van de machine



WAARSCHUWING! Zorg ervoor dat zich geen onbevoegden binnen het werkgebied bevinden, anders bestaat er risico voor ernstige verwondingen. De veiligheidsafstand bedraagt 15 meter (50 ft).



WAARSCHUWING! Voor de gebruiker is de minimale veiligheidsafstand tot bewegende onderdelen tijdens de werking 4 meter (13 ft). De gebruiker moet altijd in een schuine hoek achter een werkende zaag staan om te voorkomen dat hij/zij wordt geraakt door voorwerpen die van het materiaal af komen. Wees extra voorzichtig bij het begin wanneer de zaag het materiaal binnendringt.

BEDIENING

BELANGRIJK! Personen zonder de hierboven vermelde beschermingsuitrusting mogen niet worden toegelaten in het risicogebied voor rondvliegend materiaal.

Elektrische veiligheid

Raadpleeg de hoofdstukken over elektrische veiligheid in de handleidingen voor de gebruikte wandzaag en power pack.



WAARSCHUWING! Reinig de machine niet met een hogedrukreiniger, omdat water het elektrisch systeem of de machine kan binnendringen en tot beschadiging van de machine of kortsluiting kan leiden.

Persoonlijke veiligheid

- Laat de machine nooit zonder toezicht met draaiende motor achter.
- Gebruik de zaag nooit in een situatie waarbij u de noodstop op de afstandsbediening of op de aandrijfmotor niet binnen handbereik hebt. Zie de handleiding van de aandrijfmotor.
- Zorg er altijd voor dat er nog iemand aanwezig is wanneer u de machines gebruikt, zodat u om hulp kunt roepen mocht een ongeluk plaatsvinden.
- Mensen die dicht bij de machine moeten werken, moeten de vereiste beschermende uitrusting dragen inclusief gehoorbescherming, aangezien het geluidsniveau tijdens het zagen hoger is dan 85 dB(A).
- Wees voorzichtig met tillen. U gaat om met zware delen, wat risico van beknelling en ander letsel inhoudt.
- Mensen en dieren kunnen u afleiden waardoor u de controle over de machine verliest. Wees daarom altijd geconcentreerd en op uw taak gericht.
- Let erop dat kleding, lang haar en sieraden in de bewegende delen vast kunnen raken.
- **Verwijder eventuele (instel)sleutels voordat u het elektrisch gereedschap inschakelt.** Een sleutel die is bevestigd aan een draaiend onderdeel van het elektrische gereedschap kan persoonlijk letsel tot gevolg hebben.
- Laat de machine nooit zonder toezicht achter met draaiende motor.
- Kans op verbrijzeling. Indien de machine verkeerd gemonteerd is, kan deze vallen en de gebruiker schade toebrengen.
- Wees voorzichtig met tillen. U gaat om met zware delen, wat risico van beknelling en ander letsel inhoudt.

Gebruik en onderhoud

- Monteer of demonteer nooit gereedschap of beschermkappen zonder eerst de voedingskabel naar de zaagunit er uit te trekken.
- Voordat u de stroomkabel lostrekt, moet u altijd eerst de aandrijfmotor uitschakelen en wachten tot de motor volledig tot stilstand is gekomen.
- Zaag nooit zonder het gebruik van de juiste beschermkappen.
- Controleer of de ketting nergens mee in contact komt wanneer de machine wordt gestart.
- Voor de gebruiker is de minimale veiligheidsafstand tot bewegende onderdelen tijdens de werking 4 meter (13 ft). De gebruiker moet altijd in een schuine hoek achter een werkende zaag staan om te voorkomen dat hij/zij wordt geraakt door voorwerpen die van het materiaal af komen.
- U moet altijd waterkoeling gebruiken. Dit koelt de ketting en het zaagblad, verlengt de levensduur en voorkomt dat stof zich ophoopt.
- Controleer of alle koppelstukken, aansluitingen en kabels intact en schoon zijn.
- Voor het zagen moeten alle sneden, die moeten worden gemaakt, duidelijk worden aangegeven en gepland, zodat ze zonder gevaar voor mens of machine kan worden gemaakt.
- Zeker of veranker betonblokken goed voordat u gaat zagen. Het hoge gewicht van gezaagd materiaal kan zware schade aan de machine en ernstig letsel veroorzaken als het niet onder gecontroleerde omstandigheden kan worden verplaatst.

Transport en opbergen

- Trek de elektrische kabel er altijd eerst uit voordat u de apparatuur gaat verplaatsen.
- Demonteer de schijf en de schijfbeschermer voor vervoer en opslag.
- Sla de apparatuur op in een afsluitbare ruimte zodat het buiten het bereik is van kinderen en onbevoegde personen.
- Als er risico van vorst bestaat, moet al het resterende koelwater uit de machine worden verwijderd.
- Gebruik de meegeleverde kisten voor opslag van de apparatuur.

BEDIENING

Basistechniek



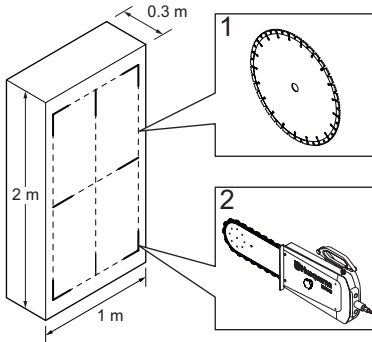
WAARSCHUWING! De werktechniek voor WSC 40 is alleen van toepassing op dit product. Pas deze werktechnieken nooit aan voor andere uitrusting.



WAARSCHUWING! Gebruik altijd een zaagblad met segmenten die breder zijn dan de segmenten van de ketting. Dit is buitengewoon belangrijk als een draagbare machine wordt gebruikt om de snede af te werken. Als een railgeleide machine zoals de WSC 40 wordt gebruikt, kan dit worden genegeerd.

Start het zagen met de wandzaag met het blad (1) volgens de afbeelding. Gebruik daarna het kettingopzetstuk voor wandzagen (2) volgens de afbeelding.

Het zagen wordt uitgevoerd volgens de afbeelding:



Steek het blad 3-7 cm (1,2'-2,8") in. Maak de proefsnede om een rechte snede te verkrijgen en daarmee een basis voor de volgende snede. Het zagen moet voorzichtig worden uitgevoerd. De zaagarm is geschikt om bladen tot 1000 mm (40 inch) te gebruiken als het beginblad. Het wordt echter aanbevolen om te beginnen met zagen met een blad van 800 mm (31,5 inch).

- Wanneer de geleidesnede klaar is, kan een diepere snede worden gezaagd. De diepte wordt van geval tot geval bepaald en is afhankelijk van factoren als de hardheid van het beton, het voorkomen van bewapening enz.
- Als u de schijf verwisselt om dieper door te zagen in dezelfde snede, moet u zorgen dat de dikte van de schijf overeenkomt met de breedte van de groef.
- Laat de machine het werk doen zonder het zaagblad in het werkstuk te dwingen of te drukken.

Zodra de snedes met het blad klaar zijn, vervangt u het blad door het kettingopzetstuk voor wandzagen en zaagt u het resterende materiaal weg om scherpe hoeken te maken.

Als u in zwaar gewapend beton of in hard aggregaat zaagt, moet u de snede beginnen op A min 50 mm (2") vanaf de hoek. Controleer de tabel onder doorloopzaaglengte voor de afmetingen van A.

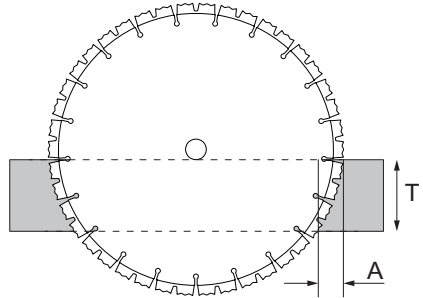
OPGELET! Wijzig de instelling op de afstandsbediening in de kettingmodus wanneer u het kettingopzetstuk voor wandzagen gebruikt.

Steek met het kettingopzetstuk voor wandzagen naar binnen toe in de wand en zaag met het neuswiel. De software zal automatisch het insteken in de lengterichting aanpassen om de snede met het neuswiel te maken. Zorg dat er voldoende ruimte is voor de zaagwagen tot de eindstop van de rail als u begint te zagen (kies de juiste richting van de armrotatie).

OPGELET! Zorg ervoor dat de kettingmodus is geselecteerd op de afstandsbediening. Als dit niet het geval is, zal het gereedschap overmatige slijtage te verduren krijgen.

Doorloopzaaglengte

De doorloopzaaglengte hangt af van de dikte van de muur en het gebruikte blad.

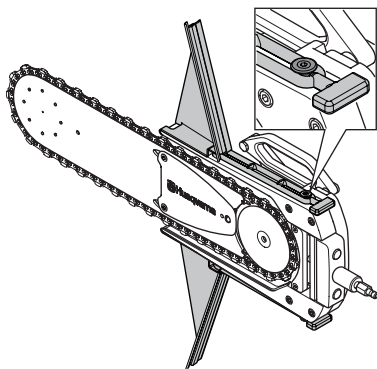


Bladgrootte	800 mm/32"	1000 mm/40"
T (mm/inch)	A (doorloopzaaglengte mm/inch)	
200/8	100/4	80/3
250/10	160/6	120/5
300/12	250/10	160/6
350/14	-	230/9
400/16	-	335/13

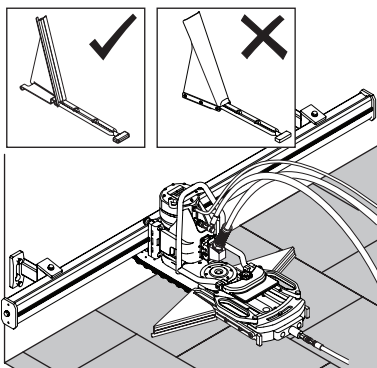
BEDIENING

Vlakzagen

Verwijder de spatbeschermingen voor normaal zagen en de transmissiekap. Plaats de spatbeschermingen met de meegeleverde beschermkappen voor vlakzagen terug.



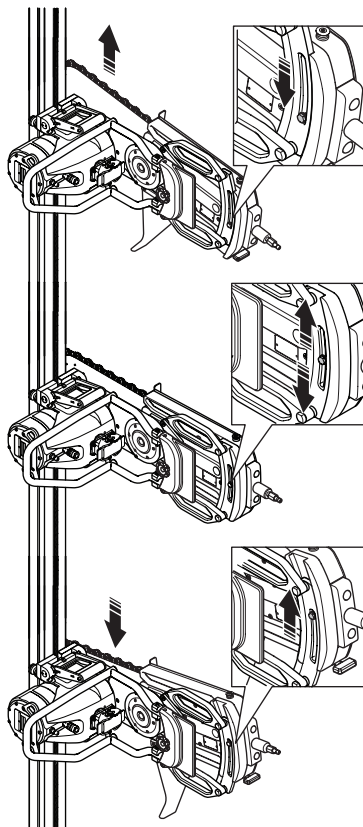
Wij adviseren om beide vlakspatbeschermingen te monteren, maar in sommige toepassingen (zaagbewerking dichtbij de vloer of het plafond) kan één spatbescherming tijdelijk verwijderd worden. Ten minste de spatbescherming in de richting van de ketting moet worden gemonteerd. Plaats de beschermkap na het zagen terug.



Hoekverstelling

De hoekverstelling wordt gebruikt om een perfecte zaaghoek dicht bij het plafond, de muur of de vloer te verkrijgen. Stel de hoek in op de maximale stand. De richting is afhankelijk van de snede.

Draai de schroef los en verstel de hoek.



WAARSCHUWING! Draai de schroef altijd vast met een aanhaalmoment van 20 Nm (15 ft lbs).

Aanbevolen kettingsnelheid

Gebruik voor het beste zaagresultaat de maximale snijsnelheid van 28 m/s (92 ft/s) in zacht beton en beton van gemiddelde hardheid.

Als de WS 482 wordt gebruikt, dient u er voor een correcte weergave van de kettingsnelheid voor te zorgen dat mechanische versnelling 2 is ingeschakeld.

OPGELET! Zagen bij te lage toerentallen kan schade aan de ketting en de kettinggeleider veroorzaken. Controleer of de juiste mechanische versnelling is geselecteerd! Bij het zagen in hard beton moet een lagere kettingsnelheid worden gebruikt dan bij zagen in zacht beton.

STARTEN EN STOPPEN

Voor de start

- Omkader het terrein waar gezaagd moet worden, zodat onbevoegden niet verwond kunnen raken of de operator kunnen storen.
- Controleer de schijf en de schijfbeschermer op beschadigingen en barsten. Vervang de schijf of de schijfbeschermer als hij terugslag te verduren heeft gehad of barsten vertoont.
- Controleer of de ketting, kettinggeleider en de kettingbeschermkappen niet zijn beschadigd of gescheurd. Vervang indien deze is blootgesteld aan slagbelasting of gescheurd is.
- Controleer of alle kabels en de watertoevoer op de juiste wijze op de machine zijn aangesloten voordat u hem start.

Starten

Volg de instructies voor het starten in de handleiding van de aandrijfteenheid.

OPGELET! Zorg ervoor dat de juiste aandrijfmodus voor de WSC40 is geselecteerd op de afstandsbediening. Anders zal er overmatige slijtage van de ketting en kettinggeleider optreden.

BELANGRIJK! Zorg ervoor dat u de nieuwste software hebt geïnstalleerd in uw power pack en afstandsbediening. Het servicecentrum van Husqvarna kan u de nieuwste software leveren.

Selecteer mechanische versnelling 2 als er een wandzaag WS 482 wordt gebruikt.

Selecteer de aandrijfmodus.

Aandrijfmodi worden gewijzigd op de afstandsbediening die met de wandzaaguitrusting wordt meegeleverd.

Wissel het gereedschap tussen het blad en het kettingopzetstuk voor wandzagen door de pijltoetsen omhoog en omlaag in te drukken.

De power pack toont wellicht meer mogelijkheden. Zorg ervoor dat u de juiste modus hebt gekozen voor het gereedschap dat wordt gebruikt.

Als een onjuiste aandrijfmodus wordt gekozen, kan dit ertoe leiden dat de gereedschappen overmatig slijten.

Kalibratie

Als het kettingopzetstuk voor wandzagen niet in een rechte lijn in de wand zaagt, moet u de positie sensoren mogelijk opnieuw kalibreren.

- 1 Gebruik de armrotatie om de zaag naar de buitenste positie te bewegen. De twee hendels moeten absoluut parallel zijn.
- 2 Druk op menu, selecteer armpositie kalibreren en druk op OK. De positie is nu gekalibreerd.

Zie voor meer informatie de gebruikshandleiding voor de power pack van Husqvarna.

Stoppen

- Zodra het zagen is voltooid, haalt u het blad van de WSC 40 uit de muur en schakelt u de bladrotatie en de waterstroom uit.
- Schakel de aandrijfunit uit.

De zaag demonteren

- 1 Laat de motor helemaal stoppen.
- 2 Koppel de voeding van de aandrijfunit los.
- 3 Schakel de watertoevoer naar de aandrijfteenheid uit en koppel deze los.
- 4 Koppel de stroomkabel en de waterslang los van de zaageenheid.
- 5 Overige momenten voert u uit in omgekeerde volgorde van de montage.

Schoonmaken

Nadat u met zagen gereed bent, dient de zaag te worden schoongemaakt. Het is belangrijk dat de complete zaagapparatuur wordt schoongemaakt.

BELANGRIJK! Gebruik geen hogedrukpuit om de zaag te reinigen.

Transport en opbergen

Schakel altijd de aandrijfunit uit en koppel de stroomkabel los voordat u de apparatuur verplaatst.

Demonteer de spatbeschermingen vóór transport en opslag.

Sla de apparatuur op in een afsluitbare ruimte zodat het buiten het bereik is van kinderen en onbevoegde personen.

Bij vorstgevaar moet eventueel achtergebleven water in de machine worden afgetapt.

Gebruik de meegeleverde kisten voor opslag van de apparatuur.

ONDERHOUD

Algemeen



WAARSCHUWING! De gebruiker mag alleen die onderhouds- en servicewerkzaamheden uitvoeren die in deze gebruiksaanwijzing worden beschreven. Meer ingrijpende maatregelen moeten door een erkende servicewerkplaats worden uitgevoerd.

Controle en/of onderhoud dient te worden uitgevoerd met uitgeschakelde motor en de stekker uit het stopcontact.

Draag altijd persoonlijke veiligheidsuitrusting. Zie instructies in het hoofdstuk "Persoonlijke veiligheidsuitrusting".

De levensduur van de machine kan worden verkort en het risico van ongelukken kan toenemen wanneer het onderhoud aan de machine niet op de juiste manier wordt uitgevoerd en wanneer service en/of reparaties niet vakkundig worden gedaan. Indien u meer informatie nodig heeft, verzoeken wij u contact op te nemen met de dichtstbijzijnde servicewerkplaats.

Laat de machine regelmatig controleren door uw Husqvarna-leverancier en laat hem de nodige aanpassingen en reparaties uitvoeren.

Voer onderhoud en service altijd uit in een nette omgeving zonder rommel op de vloer.

Onderhoudsschema

In het onderhoudsschema kunt u zien welke onderdelen van uw machine onderhoud nodig hebben en hoe vaak. De onderhoudsintervallen zijn gebaseerd op dagelijks gebruik van de machine en kunnen dus afwijken op basis van de gebruiksfrequentie.

	Dagelijks onderhoud	Voor elke vierkante meter die u zaagt
Schoonmaken	Reiniging buitenzijde	
Smeren	Spuit de ketting en geleider in met olie.	Smeer de geleider met 2-3 slagen in het smeerpunt
	Smeer de geleider. Spuit smeermiddel in het smeerpunt totdat de kettinggeleider met smeermiddel is gevuld.	
Functionele inspectie	Algemene inspectie	
	Watersysteem	
	Kap en spatbescherming	
	Geleider, diamantketting en aandrijfkettingwiel	

Schoonmaken

Reiniging buitenzijde

Het kettingopzetstuk voor wandzagen moeten worden gereinigd zodra het zagen is voltooid. Gebruik het schoonmaakborsteltje dat met de wandzaag wordt meegeleverd en sluit het aan op de waterslang. Reinig alle uitrusting van het systeem.



WAARSCHUWING! Gebruik geen hogedrukreinigers om de machine te reinigen.

Functionele inspectie

Algemene inspectie



WAARSCHUWING! Gebruik nooit beschadigde kabels, zij kunnen ernstig, zelfs dodelijk, persoonlijk letsel veroorzaken.

- Controleer of de bouten en moeren en vastgedraaid zijn.
- Controleer of alle oppervlakken schoon zijn.
- Controleer het deksel en de spatbeschermingen op beschadiging of slijtage.
- Controleer het aandrijfwiel op slijtage.
- Controleer de ketting en kettinggeleider op schade en slijtage.
- Controleer de kettingspanning.
- Controleer of de kettingspanfunctie goed werkt.
- Controleer regelmatig het slijtageniveau van het kettingaandrijf-tandwiel. Vervang het als het abnormaal versleten is.

Demontage vóór controle

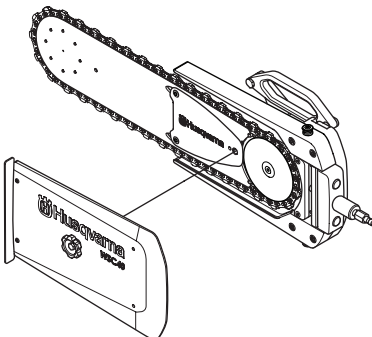


WAARSCHUWING! Koppel de voedingskabel naar de zaageenheid altijd los voorafgaand aan installatie, demontage, reiniging en onderhoud.

- 1 Koppel de waterslangen los van de zaageenheid en hang deze op de daarvoor bestemde plaats op het wagentje.

Koppel de waterslangen los van de zaageenheid en hang deze op de daarvoor bestemde plaats op het wagentje of in de doos.

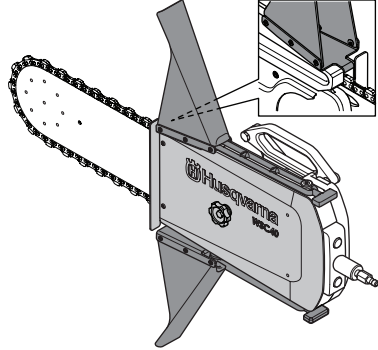
- 2 Verwijder de spatbeschermingen.
- 3 Draai de bout van de hendel los en verwijder het deksel.



Kap en spatbeschermingen

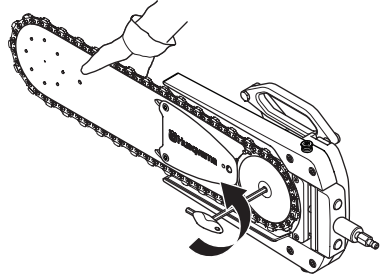
Controleer de kap en de spatbescherming.

Controleer of het transmissiedeksel en de spatbescherming geen scheuren of gaten hebben die zijn veroorzaakt door rondvliegend slib. Vervang het deksel of de bescherming indien deze zijn beschadigd.

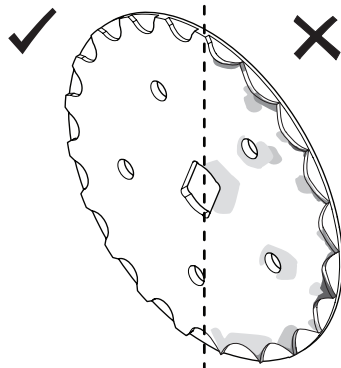


Kettingaandrijftandwiel

- 1 Houd de ketting met één hand vast en draai de schroef los met de meegeleverde inbusleutel. Verwijder de klemring.

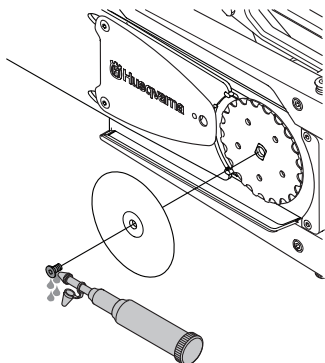


- 2 Controleer regelmatig het slijtageniveau van het kettingaandrijf-tandwiel. Vervang het als het abnormaal versleten is.

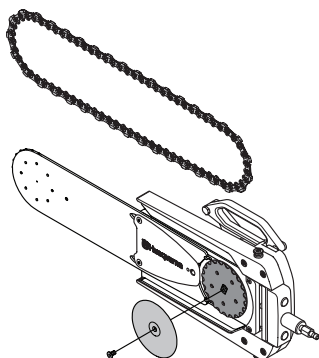


ONDERHOUD

- Als het aandrijfkettingwiel is losgedraaid, moeten de schroef, schroefdraden en boutkop worden gesmeerd. Als de schroef niet goed wordt gesmeerd, zal deze losraken.

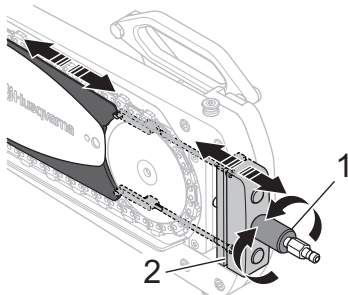


- Draai de schroef altijd vast met een aanhaalmoment van 20 Nm (15 ft lbs).



Ketting

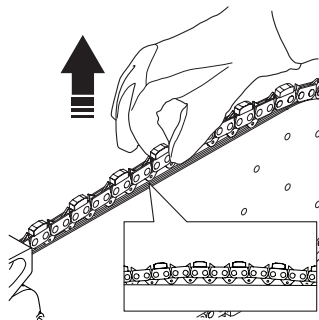
- Draai de hendel (1) helemaal los om de kettingspanning eraf te halen.



- Trek aan de ketting om het spanmechanisme (2) te ontgrendelen en verwijder de ketting.

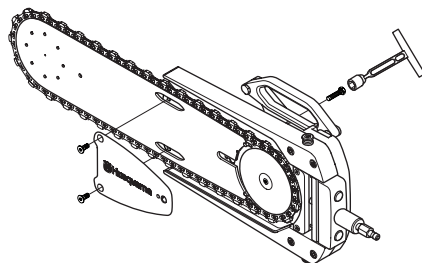
- Controleer de ketting op schade en slijtage. Monteer indien nodig een nieuwe ketting op de kettinggeleider.
- De kettingspanning wordt afgesteld met de hendel (1).

OPGELET! De correcte spanning van de diamantketting op deze machine verschilt van andere kettingzagen. De ketting is perfect gespannen wanneer de ketting strak tegen het zaagblad ligt en een perfecte cirkel rond het zaagblad vormt. Na het spannen zou het nog steeds mogelijk moeten zijn om de ketting op te tillen zodat de kettinggeleiders parallel aan het zaagblad liggen en de ketting moet gemakkelijk kunnen bewegen.

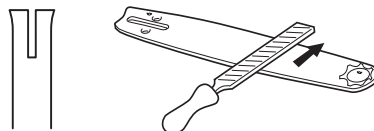


Zaagblad

- Gebruik de T-sleutel van 13 mm om de schroef te verwijderen waarmee de geleider vastzit.



- Gebruik de meegeleverde inbussleutel om de 2 bouten met verzonken kop te verwijderen. Bewaar de schroeven. Als deze bouten vervangen moeten worden, gebruik dan alleen schroeven uit de Geïllustreerde onderdelenlijst (IPL).
- Verwijder de geleider en controleer deze op slijtage.
- Controleer of er bramen op de randen van de geleider zitten. Verwijder deze met een vijl, indien nodig.

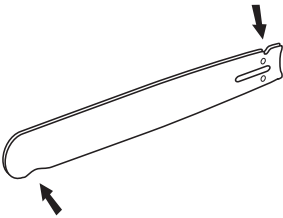


ONDERHOUD

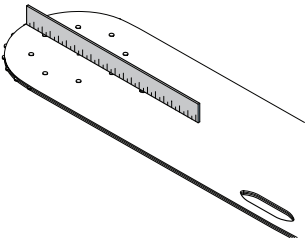
- 5 Controleer of de groef in de geleider erg versleten is. Vervang de geleider indien nodig.



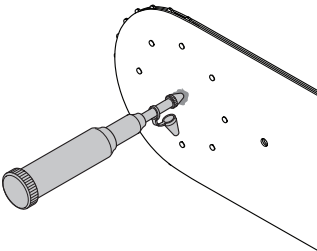
- 6 Controleer of de punt van de geleider ongelijkmatig of erg versleten is. Als er zich een holte vormt aan de onderkant van de punt van de geleider, is dit te wijten aan het zagen met een slappe ketting. Varieer de draairichting van de ketting in de instellingen op de afstandsbediening om de levensduur van de geleider te verlengen. Zie voor meer informatie de gebruikshandleiding voor de power pack van Husqvarna.



- 7 Gebruik een liniaal om te controleren of de geleider niet verbogen is. Leg de liniaal tegen de neus van de geleider. De liniaal moet evenwijdig aan de geleider liggen.

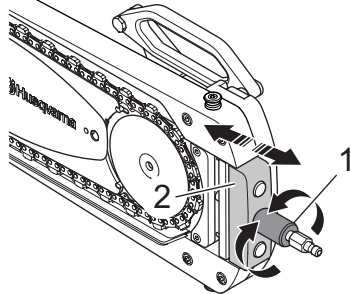


- 8 Smeer de geleider en de diamantketting dagelijks.

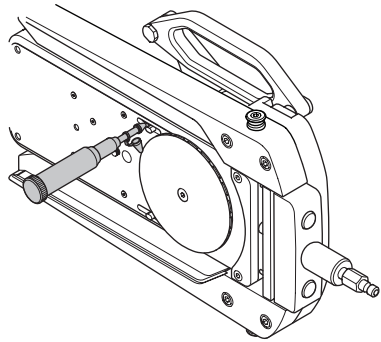


Kettingspanfunctie

- 1 Trek aan het grijze blok om de elasticiteit te controleren.

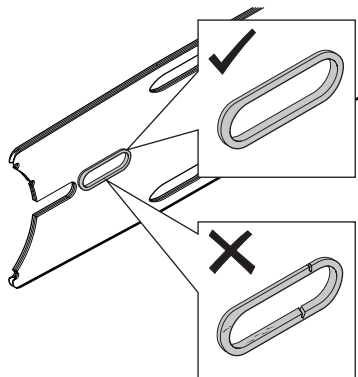


- 2 Reinig de sleuven en smeer ze.



Afdichtring

- 1 Controleer de afdichting op slijtage. Vervang indien nodig.

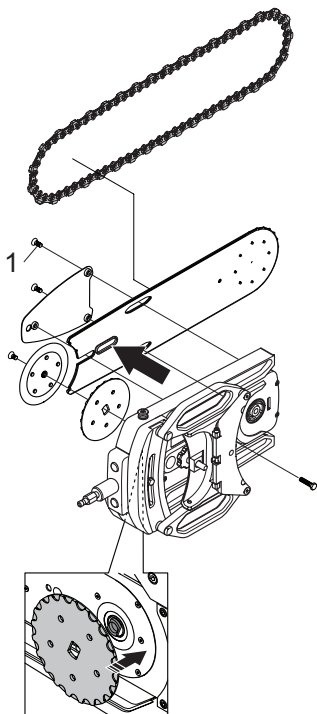


- 2 Reinig alle oppervlakken.

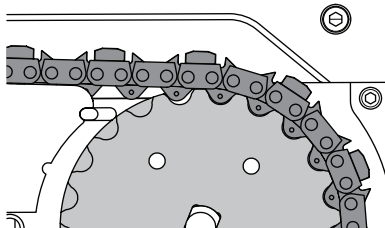
ONDERHOUD

Montage na onderhoud

- 1 Plaats het aandrijfkettingwiel op de uitgaande as.
- 2 Monteer zoals afgebeeld.

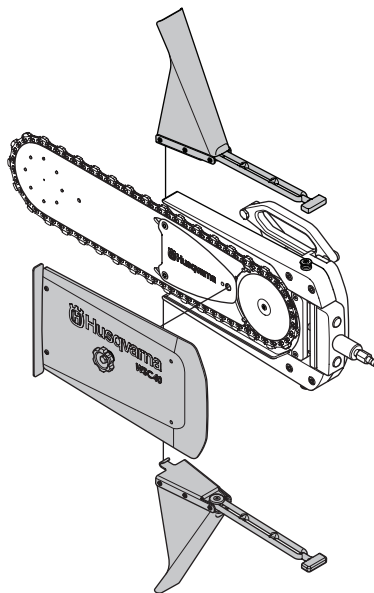


- 3 Draai de 2 bouten met verzonken kop (1) vast met een aanhaalmoment van 20 Nm.
- 4 Leg de ketting zorgvuldig op de kettinggeleider en zorg ervoor dat de ketting de neuskettingwielen en de aandrijfkettingwielen goed volgt.



- 5 Als het aandrijfkettingwiel is losgedraaid, moeten de schroef, schroefdraden en boutkop worden gesmeerd. Als de schroef niet goed wordt gesmeerd, zal deze losraken. Draai de schroef altijd vast met een aanhaalmoment van 20 Nm (15 ft lbs).

- 6 Gebruik de draaiknop om de kettingspanning af te stellen. Controleer de kettingspanning. Maak de klemring met de bout vast. Gebruik een aanhaalmoment van 20 Nm (15 ft lbs).
- 7 Plaats het deksel terug. Draai de knop voorzichtig met de hand vast.



OPSPOREN VAN STORINGEN

Storingsschema



WAARSCHUWING! Schakel de motor uit en zet de stopschakelaar in de STOP-stand wanneer de machine tijdens onderhoudswerkzaamheden of het opsporen van fouten niet ingeschakeld hoeft te zijn.

Probleem	Waarschijnlijke oorzaak	Mogelijke oplossing
De machine loopt zwaar, of zaagt niet in het materiaal.	Slijtage van de ketting of geleider.	Inspecteren en vervangen indien nodig.
	Er moeten nieuwe diamanten in de ketting worden gebruikt.	Varieer de draairichting van de ketting.
De zaag werkt scheef.	Slijtage van de ketting of geleider.	Inspecteren en vervangen indien nodig.
	De handgreep op de zaag is verbogen.	Verstel of vervang de handgreep.
Het zagen gaat zwaar, ook aan de buitenkant van het materiaal.	Te veel smeermiddel bij smering.	Laat de zaag gedurende een minuut buiten het materiaal draaien.
	Verkeerde montage.	Controleer op verkeerde montage van de klemring, het aandrijfkettingwiel, de ketting, de geleider, de as
	Roest of corrosie.	Gebruik smeermiddel om te smeren. Vervang onderdelen in het geval van zware corrosie.
De geleider trilt bij bepaalde snelheden.	Het aandrijf wiel is versleten.	Inspecteren en vervangen indien nodig.
Trillingsniveau te hoog	Diamantketting verkeerd aangebracht	Controleer of het zaagblad en de diamantketting correct zijn gemonteerd en geen tekenen van beschadiging vertonen. Zie de instructies in de hoofdstukken 'Diamantkettingen' en 'Onderhoud'.
Abnormale slijtage van de ketting of geleider.	Er wordt tijdens het zagen te weinig water gebruikt.	Vervang de diamantketting en zorg ervoor dat deze intact is.
	Te hoog vermogen in PP 480 of PP 490.	Zorg ervoor dat u de zaagmodus 'ketting' op de afstandsbediening hebt geselecteerd. Als deze modus ontbreekt, neem dan contact op met uw erkende Husqvarna dealer voor een software-update.
	Onjuist kettingspanning	Stel de kettingspanning af.
	Gemonteerd met speling/onjuist gemonteerd.	Beweeg de machine heen en weer om te controleren of alle onderdelen correct zijn gemonteerd en dat de wandsteun correct is.
Bij grotere diepten werkt de machine in een boog.	De geleider is beschadigd.	Permanente schade. Vervang de geleider.
	Het zagen is uitgevoerd zonder voor te zagen met een blad.	Permanente schade. Vervang de geleider.
	U hebt een stuk ijzer in de lengte geraakt.	Beweeg de zaag zijwaarts en maak een nieuwe zaagsnede.

TECHNISCHE GEGEVENS

WSC 40

Ingangsvermogen max (kW)	9,2
Invoer, max (tpm)	1200
Aandrijflijn	Tandwielaandrijving
Ingangsaandrijfkoppel, Max (Nm)	230
Olievolume transmissie (dl/fl oz)	1,5/5
Koelwaterdruk - max (bar/PSI)	10/145
Minimale aanbevolen waterdebiet (liter/min./gal/min)	3,5/1
Max. temp. koelwater bij 3,5 l/min / 1 gal/min (C/F)	60/140

Gewicht

WSC 40 incl. twee beschermkappen (kg/lbs)	19/42
Totaalgewicht met transportdoos (kg/lbs)	27/60

Lawaai-emissie (zie opm. 1)

Geluidsvermogeniveau, gemeten L_w dB(A)	105
---	-----

Geluidsniveau (zie opm. 2)

Niveau geluidsdruk bij het oor van de gebruiker, dB(A)	83
--	----

Opm. 1: Geluidsemisies naar de omgeving gemeten als geluidsvermogen (L_w) volgens richtlijn EN 15027/A1. Algemene onzekerheidsmarge 2,5 dB(A).

Opm. 2: Geluidsdrukniveau volgens EN 15027/A1.

Algemene onzekerheidsmarge 4 dB(A).

Aanbevolen specificatie zaaguitrusting, ketting

Zaagblad en diamantketting	Aantal diamantkettingsegmenten:	Diamantkettingsteek (mm/inch)	Breedte diamantkettingsegment (mm/inch)	Max kettingsnelheid (m/s / ft/s)
24" (0,444")	37	11,582/0,444	5,7/0,22	28/92

Aanbevolen specificatie zaaguitrusting, geleider

Lengte geleider (mm/inch)	Max. rechte zaagdiepte (mm/inch)	Maximale zaagdiepte (mm/inch)	Min. zaagbreedte (mm/inch)	Breedte van de geleider met ketting (mm/inch)	Breedte geleider (mm/inch)
614/24	300/12	400/15,7	200/8	192/8	154/6

TECHNISCHE GEGEVENS

EG-verklaring van overeenstemming

(Alleen geldig voor Europa)

Husqvarna AB, SE-561 82 Huskvarna, Zweden, tel: +46-36-146500, verklaart onder alleenverantwoordelijkheid dat het kettingopzetstuk voor wandzagen **Husqvarna WSC40** (uitsluitend in combinatie met **Husqvarna WS 440/WS 482 en het power pack van Husqvarna met hoge frequentie**), met serienummers van 2016 en later (het jaartal staat duidelijk op het typeplaatje vermeld, gevolgd door het serienummer), voldoet aan de vereisten van de volgende EU-richtlijnen:

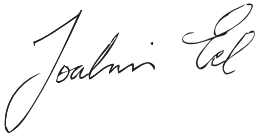
- van 17 mei 2006 "betreffende machines" **2006/42/EG**.

De volgende normen zijn van toepassing:

EN ISO 12100:2010, EN 15027+A1:2009

Göteborg, 23 mei 2016

Joakim Ed



Global R&D Director

Construction Equipment Husqvarna AB

(erkende vertegenwoordiger voor Husqvarna AB en verantwoordelijk voor technische documentatie.)

Instructions d'origine Originalanweisungen
Istruzioni originali Originele instructies

1157525-20



2017-07-05