

**Bruksanvisning, Brugsanvisning
Käyttöohje, Bruksanvisning
Föravskiljare, Forudskiller
Esierotin, Forseparator
C 5500**



Läs igenom bruksanvisningen noggrant och se till att du förstår instruktionerna innan du använder maskinen.

Læs brugsanvisningen omhyggeligt igennem og forstå indholdet, inden du bruger maskinen.
Lue käyttöohje huolellisesti. Sinun on ymmärrettävä sen sisältö, ennen kuin voit alkaa käyttää konetta.
Les nøye gjennom bruksanvisningen og forstå innholdet før du bruker maskinen.

**SE DA
FI NO**

Introduktion

Bästa kund!

Tack för att du har valt Husqvarna Construction Products som leverantör.

Vi hoppas att föravskiljaren av modell C 5500 kommer att vara till din belåtenhet och leva upp till dina förväntningar.

Du är välkommen att söka information om vårt produktprogram på vår webbplats www.husqvarnacp.com

Obs!

Dessa instruktioner gäller endast föravskiljaren C 5500.

Föravskiljaren C 5500 kan endast användas med torra, icke-explosiva material.

Husqvarna Construction Products kan inte hållas ansvarigt om föravskiljaren används för andra tillämpningar eller om den har använts på andra sätt än de som beskrivs i bruksanvisningen.

Innan du använder maskinen ska du läsa säkerhetsföreskrifterna noggrant.

Läs igenom hela bruksanvisningen innan du använder föravskiljaren.

Alla reservdelar som används för föravskiljare C 5500 måste vara sådana som specificeras av Husqvarna Construction Products.

Allmänna säkerhetsinstruktioner

- Läs igenom bruksanvisningen noggrant och se till att du förstår instruktionerna innan du använder maskinen. Spara alla varningar och instruktioner som referens.
- Kom ihåg att det är du som operatör som ansvarar för att inte utsätta människor eller deras egendom för olyckor eller faror.
- Maskinen ska hållas ren. Skyltar och dekaler ska vara fullt läsbara.
- Säkra maskinen under transport.
- Se till att maskinen är väl rengjord och att fullständig service är utförd innan långtidsförvaring.

Uppackning

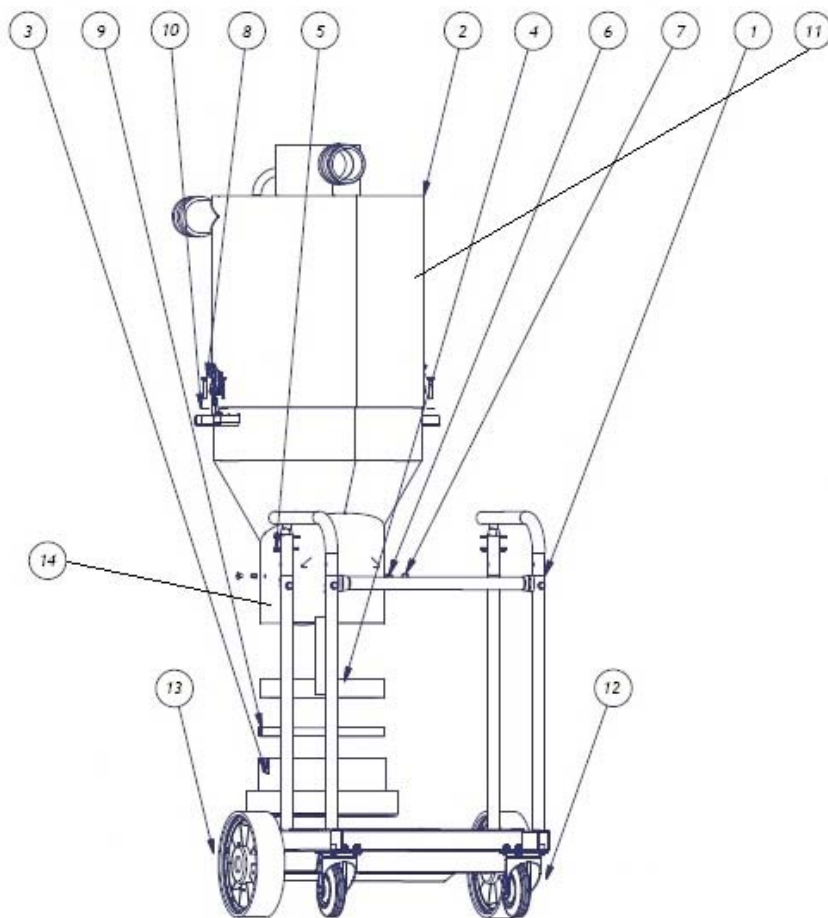
När du packar upp maskinen ska du kontrollera om det finns skador samt att följande tillbehör finns med:

- Slang med ändstycken.

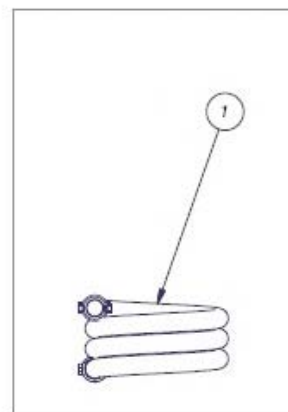
Om ovan nämnda del saknas ska du kontakta din lokala återförsäljare eller vår säljrepresentant.

Montera framhjulen med hjälp av bulten, brickan och muttern som finns med i förpackningen.

Produktöversikt C 5500



Tillbehör



POS.	BESKRIVNING
1	VAGNSATS (C 5500)
2	ÖVRE TANKSATS (C 5500)
3	LONGOPAC-HÅLLARSATS
4	ANTIHALKSATS
5	N/A
6	M6X8 SKRUV FZB LÅGT HUVUD
7	MKSM6 MUTTER
8	EXCENTRISKT LÅS, SATS
9	REMSATS
10	NEDRE TANKSATS (C 5500)
11	TANKENS KAMLOCKSATS (C 5500)
12	LÄNKHJUL, SATS MED 2 ST (C 5500)
13	FRAMHJUL, SATS MED 2 ST (C 5500)
14	LUCKA, KOMPLETT MÅTT 215 mm (2503)
Tillbehör	
1	PU76/10 ANTISTATISK SLANG KAMLOCK HONA

Säkerhetsinstruktioner

Hantering

Varning

- Se till att du har läst och förstått instruktionerna för huvudprodukten för att se till att du vet vilken personlig utrustning du ska bära, vilken säkerhetsutrustning du ska använda och hur du arbetar på ett säkert sätt.

Varning

- Kontrollera att monteringsområdet är stabilt, så att föravskiljaren inte välter. Risk för personskada och materiella skador.

Varning

- Risk för klämskador vid hantering av excenterlåset.

Varning

- Maskinen får inte användas i miljöer där explosiva gaser kan förekomma. Allvarlig explosionsrisk.

Service

Varning

- Se till att sladden är utdragen vid service eller underhåll av produkten.

Varning

- Gör inga hål i Longopac-påsen. Risk för dammspridning.

Varning

- Hälsovådligt damm kan spridas vid rengöring av enheten. Därför ska användaren bära skyddsglasögon, skyddshandskar och andningsmask enligt skyddsklass FFP3



Använd andningsmask



Använd hörselskydd



Använd skyddsglasögon

Funktion

Maskinen är avsedd för föravskiljning av torrt, icke-lättantändligt damm.

Föravskiljaren måste fästas på en dammsugare med rätt kapacitet. När dammsugaren sätts på suges den dammrika luften in via inloppsventilen i hög hastighet via sugslangen. Luften bromsas av cyklonen och grova dammpartiklar sorteras bort, delvis av centrifugalkraften och delvis av tyngdkraften. Luft och finare partiklar lyfts sedan genom tanken och genom slangarna anslutna till dammsugaren.

Det separerade dammet samlas i cyklonen tills dammsugaren stängs av. Då faller det ner genom den nedre luckan till plastpåsen.

C 5500 är utrustad med en jordkabel. Fäst denna till dammsugaren för att undvika statisk elektricitet från föravskiljaren.

Service

Vid rengöring och service av maskinen måste den vara frånkopplad från dammsugaren.

- Undvik att göra rent med högtryckstvätt. Om detta är nödvändigt ska du inte rikta strålen rakt mot öppningarna på maskinen, i synnerhet inte mot öppningen för kyluft.
- Innan maskinen flyttas från arbetsområdet måste den rengöras. Vidare måste inloppet låsas med den expanderande pluggen som medföljer.
- All annan utrustning måste betraktas som förorenad och behandlas enligt detta.
- Använd om möjligt ett särskilt lämpat rum.
- Lämplig personlig skyddsutrustning måste användas.
- Efter service måste alla artiklar som är förorenade kasseras i plastpåsar enligt gällande föreskrifter.
- Om dammsugaren ska användas för andra syften är det ytterst viktigt att den rengörs för att undvika spridning av skadligt damm.

Tillbehör

Art. nr.	Beskrivning	Nr/maskin
590426101	Longopac (4-pack)	1 st

Garanti

Alla dammsugare och tillbehör har en 12 månaders fabriksgaranti för material- och fabrikationsfel.

Försök inte att reparera sugapparaten utan tillstånd från tillverkaren.

Garantin omfattar inte defekter som är resultatet av normalt slitage, felaktig användning, vårdslöshet, obehörig reparation eller att sugapparaten är ansluten till fel spänning.

Vid klagomål måste sugapparaten eller en överenskommen del av den returneras till oss eller vår auktoriserade representant för garantiundersökning och för eventuell garantireparation eller byte.

Problemlösning

Föravskiljaren C 5500 har utformats och tillverkats för tuffa miljöer och uppgifter, men användaren måste se till att skydda maskinens komponenter mot stötar och slag. Tätningsanslutningar är noggrant utvalda för operatörens arbetsmiljö. Därför måste maskinen hanteras med försiktighet för att den ska fungera i många år.

Problem	Orsak	Åtgärd
Dålig sugkraft	Skador på slangen Övre kåpan lös Smuts i luckan Dålig tätning	Byt slang Justera Rengör luckan. <i>Använd skyddsutrustning.</i> Byt ut befintlig tätning

SPARA DE HÄR INSTRUKTIONERNA!

TEKNISKA DATA

C 5500	
Slang	10 m x Ø 76 mm
Inlopp	Ø 76 mm kamlock
Utlopp	Ø 76 mm kamlock
Plastpåse	Longopac
Mått LxBxH	580 x 720 x 1 590 mm
Vikt	46 kg/101 lbs
Volym	100 l/26 gal

EG-FÖRSÄKRAN OM ÖVERENSSTÄMMELSE

Vi, Husqvarna AB, SE 561 82 Huskvarna, SVERIGE, Tel. +46 36 146500 försäkrar på eget ansvar att denna produkt:

Beskrivning	Föravskiljare
Varumärke	HUSQVARNA
Typ/Modell	C 5500
Identifiering	Serienummer daterade 2017 och framåt

uppfyller alla krav i följande EU-direktiv och förordningar:

Direktiv/förordning	Beskrivning
2006/42/EG	"om maskiner"
2011/65/EU	"om begränsning av vissa farliga ämnen"

och att harmoniserade standarder och/eller tekniska specifikationer tillämpas på följande sätt:
SS-EN ISO 12100:2010

Partille, 2017-08-15



Joakim Ed
Global R&D Director
Ansvarig för teknisk dokumentation

Indledning

Til vores kunder!

Tak fordi du valgte Husqvarna Construction Products som din leverandør.

Vi håber, at model C 5500 forudskilleren lever op til dine forventninger.

Du er velkommen til at gennemse oplysninger om vores produktprogram på vores websted www.husqvarnacp.com

Bemærk!

Disse vejledninger er kun for forudskillere i C 5500-serien.

Forudskiller C 5500 kan kun bruges med tørt, ikke-eksplosivt materiale.

Husqvarna Construction Products kan ikke holdes ansvarlig, hvis forudskilleren anvendes til andre formål eller har været anvendt på andre måder end dem, der er beskrevet i denne vejledning.

Læs reglerne vedrørende generel sikkerhed omhyggeligt før brug af maskinen.

Læs hele brugsanvisningen før brug af forudskilleren.

Alle reservedele, der bruges til forudskillere af typen C 5500 skal være dem, der er angivet af Husqvarna Construction Products.

Generelle sikkerhedsinstruktioner

- Læs brugsanvisningen omhyggeligt igennem og forstå indholdet, inden du bruger maskinen. Opbevar alle advarsler og instruktioner til senere brug.
- Vær opmærksom på, at du som bruger af udstyret er ansvarlig for, at andre personer og deres ejendom ikke udsættes for uheld eller faremomenter.
- Maskinen skal holdes ren. Skilte og mærkater skal være fuldstændigt læselige.
- Fastgør maskinen under transport.
- Sørg for, at maskinen er ordentligt rengjort, og at der er udført fuldstændig service, inden langtidsopbevaring.

Udpakning

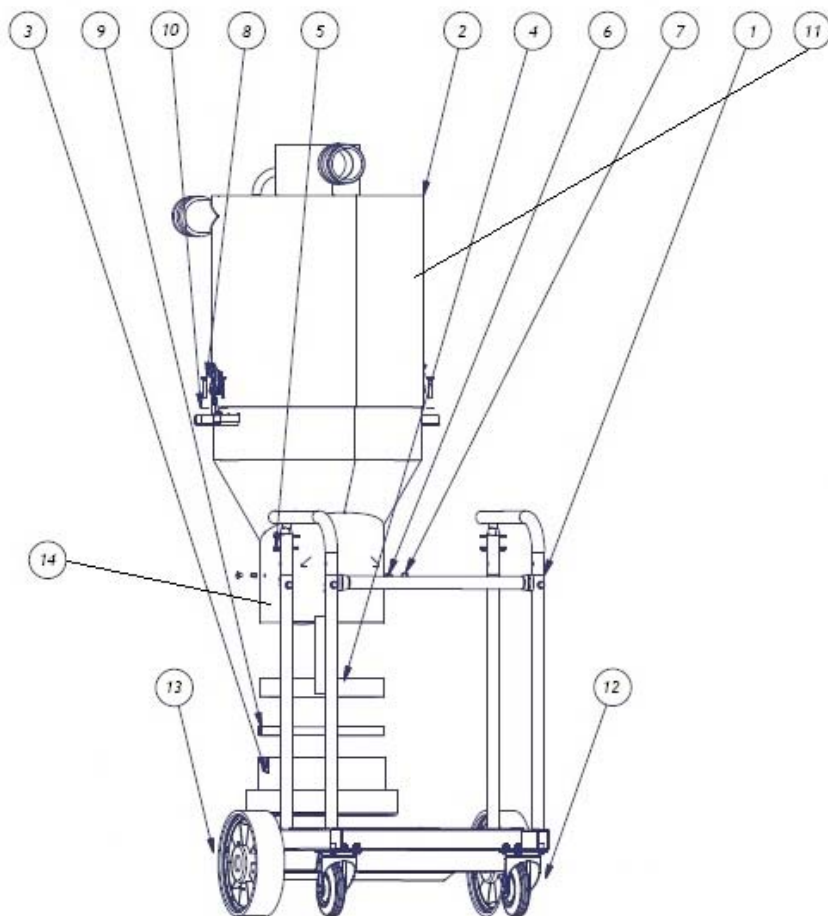
Ved udpakning af maskinen, skal du kontrollere om der er skader og at følgende udstyr er inkluderet:

- Slangen med koblinger

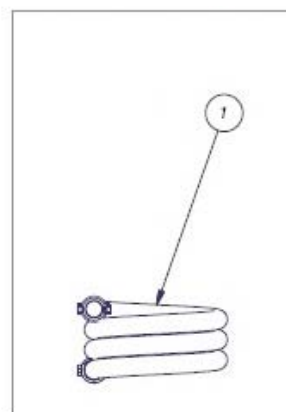
Hvis nogen af de ovennævnte dele mangler, bedes du kontakte din lokale distributør eller vores salgsrepræsentant.

Montér forhjulene ved hjælp af boltene, skiven og møtrikken, der er inkluderet i pakken.

Produktoversigt C 5500



tilbehør



POS.	BESKRIVELSE
1	VOGNSÆT (C 5500)
2	ØVERSTE TANK-SÆT (C 5500)
3	LONGOPAC-HOLDER-SÆT
4	ANTI-UDSKRIDNINGS-SÆT
5	N/A
6	M 6X8 SKRUE FZB LAVT HOVED
7	MKSM6 MØTRIK
8	SÆT MED EKSCENTRISK LÅS
9	REMSÆT
10	NEDERSTE TANK-SÆT (C 5500)
11	TANK CAMLOK-SÆT (C 5500)
12	DREJEHJUL SÆT MED 2 STK. (C 5500)
13	FORHJUL SÆT MED 2 STK. (C 5500)
14	KLAP KOMPLET MÅL 215 mm (2503)
Tilbehør	
1	PU76/10 ANTISTATISK SLANGE 2 x CAMLOK HUN

Sikkerhedsinstruktioner

Håndtering

Advarsel

- Læs og forstå vejledningen til produktet for at sikre, at du ved, hvilket personligt udstyr du skal iføre dig, hvilket sikkerhedsudstyr du skal bruge og hvordan du arbejder på en sikker måde.

Advarsel

- Sørg for, at monteringsområdet er fast, så støvsugeren ikke vælter. Risiko for person- og materiel skade.

Advarsel

- Risiko for klemning ved håndtering af vippefastgørelsen.

Advarsel

- Maskinen må ikke anvendes i miljøer, hvor eksplosive gasser kan være til stede. Alvorlig eksplosionsfare.

Service

Advarsel

- Sørg for, at ledningen er taget ud ved udførelse af service eller vedligeholdelse af produktet.

Advarsel

- Lav ikke huller i Longopac-posen. Risiko for støvspredning.

Advarsel

- Støv kan spredes ved rengøring af udstyret, som kan være sundhedsskadeligt. I overensstemmelse hermed skal brugeren anvende beskyttelsesbriller, beskyttelseshandsker og åndedrætsværn i overensstemmelse med beskyttelsesklasse FFP3



Brug åndedrætsværn



Brug høreværn



Brug beskyttelsesbriller

Funktion

Maskinen er beregnet til forudskilning af tørt, ikke brandbart støv.

Forudskilleren skal være fastgjort til en støvsuger med passende kapacitet. Når støvsugeren startes, suges støvholdig luft gennem indsugningsventilen ved høj hastighed via sugeslangen. Luften forsinkes af cyklonen og grove partikler skilles ud, dels ved centrifugalkraft og dels ved tyngdekraft. Luft og finere partikler løftes derefter gennem tanken og gennem slangerne til støvsugeren.

Det adskilte støv samles i cyklonen indtil støvsugeren slukkes, hvor det falder gennem bundklappen ned i plastposen. C 5500 er udstyret med et jordkabel. Tilslut det til støvsugeren for at undgå statisk elektricitet fra forudskilleren.

Service

Ved rengøring og vedligeholdelse af maskinen skal du frakoble maskinen fra støvsugeren.

- Undgå rengøring med en højtryksrensers. Hvis det er nødvendigt, må den ikke rettes mod åbninger på maskinen, især åbningen til køleluft.
- Før maskinen flyttes fra arbejdsstedet, skal maskinen rengøres. Desuden skal indtaget låses ved hjælp af den ekspanderende medfølgende prop.
- Alt andet udstyr skal betragtes som forurenet, og skal behandles derefter.
- Brug om muligt et særligt egnet lokale.
- Korrekt beskyttelsesudstyr skal anvendes af personalet.
- Efter servicearbejde skal alle dele, der er kontaminerede, bortskaffes på korrekt vis i plastikposer i overensstemmelse med alle gældende bestemmelser.
- Hvis støvsugeren skal bruges til andre formål, er det yderst vigtigt, at støvsugeren er rengjort, for at undgå spredning af farligt støv.

Tilbehør

Varenr.	Beskrivelse	Nr./maskine
590426101	longopac (pakke med 4-)	1 stk.

Garanti

Alle støvsugere og tilbehør har en 12-måneders fabriksgaranti på materiale- og produktionsfejl.

Forsøg ikke at reparere sugestyret uden samtykke fra producenten.

Garantien dækker ikke fejl, der skyldes normal slitage, uagtsomhed, defekt brug, uautoriserede reparationer eller at sugestyret er forbundet til forkert spænding.

I tilfælde af klager skal sugestyret eller en aftalt del af dette returneres til os eller vores autoriserede repræsentant for garantiundersøgelse og en eventuel reparation eller udskiftning under garantien.

Problemløsning

Forudskilleren C 5500 er designet og fremstillet til barske miljøer og opgaver, men brugeren skal være opmærksom på, at maskinens komponenter skal beskyttes mod stød og slag. Forseglinger er omhyggeligt udvalgt til brugerens miljø. Derfor skal maskinen håndteres med forsigtighed, for at den kan fungere i mange år.

Problem	Årsag	Procedure
Dårlig sugeevne	Beskadigelse af slangen Topdækslet er løst Snavs i klappen Pakning defekt	Udskift slangen Juster det Rengør klappen. <i>Bær beskyttelsesudstyr</i> Skift pakningen

GEM DISSE INSTRUKTIONER!

TEKNISKE DATA

C 5500	
Slange 10 m x Ø 76 mm	
Indtag Ø 76 mm Camlock	
Udløb Ø 76 mm Camlock	
Plastikpose	Longopac
Dimensioner L x B x H	580x720x1590 mm
Vægt	46 kg/101 lbs
Volumen	100 L/26 gal

EU OVERENSSTEMMELSESERKLÆRING

Vi, Husqvarna AB, SE 561 82 Huskvarna, Sverige, Tlf. +46 36 146500, erklærer under eget ansvar at vores produkt:

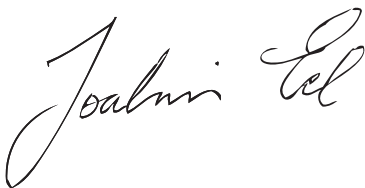
Beskrivelse	Forudskiller
Mærke	HUSQVARNA
Type / model	C 5500
Identifikation	Serienumrene fra 2017 og fremefter

overholder følgende EU -direktiver og forordninger:

Direktiv/bestemmelser	Beskrivelse
2006/42/EF	"vedrørende maskiner"
2011/65/EU	"vedrørende begrænsning af farlige stoffer"

Og at harmoniserede standarder og/ eller tekniske specifikationer anvendes på følgende måde:
EN ISO 12100:2010

Partille, 15-08-2017



Joakim Ed
Global R&D Director
Ansvarlig for tekniske dokumentation

Johdanto

Hyvä asiakas

Kiitos, että valitsit Husqvarna Construction Productsin tuotteen.

Toivomme, että olet tyytyväinen C 5500 -esierottimeen ja että se täyttää vaatimuksesi.

Voit tutustua tuotevalikoimaamme sivustollamme osoitteessa www.husqvarnacp.com

Huomautus!

Nämä käyttöohjeet koskevat vain C 5500 -esierottimia.

C 5500 -esierottimia voi käyttää vain kuivien ja syttymättömien materiaalien kanssa.

Jos esierotinta käytetään muuhun käyttötarkoitukseen tai tavalla, jota ei ole selitetty tässä käyttöohjeessa, Husqvarna Construction Productsin vastuu raukeaa.

Lue turvallisuusmääräykset huolellisesti, ennen kuin käytät konetta.

Lue koko käyttöohje, ennen kuin alat käyttää esierotinta.

Kaikkien C 5500 -esierotintyyppien kanssa käytettävien varaosien on oltava Husqvarna Construction Productsin hyväksymiä.

Yleiset turvaohjeet

- Lue käyttöohje huolellisesti. Sinun on ymmärrettävä sen sisältö, ennen kuin voit alkaa käyttää konetta. Säädä kaikki varoitukset ja ohjeet tulevaa käyttöä varten.
- Muista, että sinä käyttäjänä olet vastuussa siitä, ettei altista ihmisiä tai heidän omaisuuttaan vahingoille tai niistä johtuville vaaroille.
- Kone on pidettävä puhtaana. Kylttien ja tarrojen on oltava täysin luettavissa.
- Varmista koneen kiinnitys kuljetuksen aikana.
- Varmista, että kone on puhdistettu hyvin ja että täydellinen huolto on tehty ennen pitkäaikaissäilytystä.

Pakkauksen purkaminen

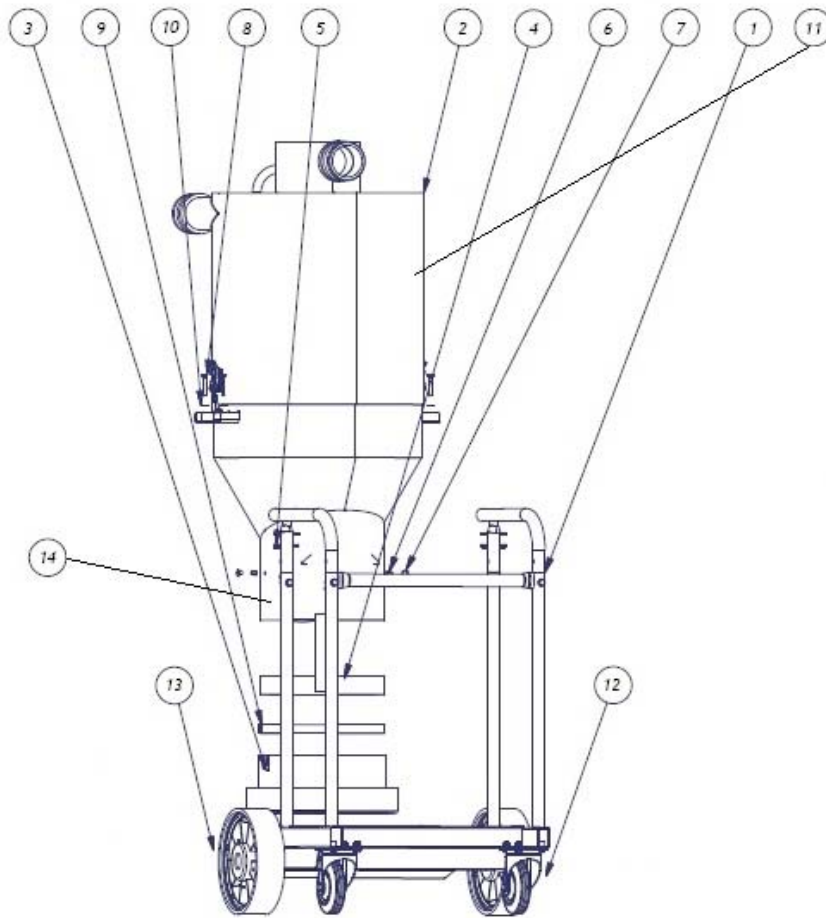
Kun purat pakkauksen, varmista, että kone ei ole vaurioitunut ja että seuraavat tarvikkeet sisältyvät pakkaukseen:

- Liittimillä varustettu letku

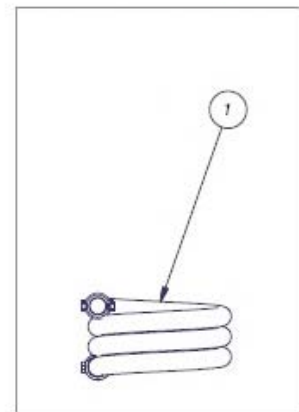
Jos jokin edellä mainituista osista puuttuu, ota yhteyttä paikalliseen jälleenmyyjään tai myyntiedustajaamme.

Kokoa etupyörät käyttämällä mukana toimitettua pulttia, aluslevyä ja mutteria.

Tuotteen C 5500 yleiskatsaus



lisävarusteet



SIJAINTI	KUVAUS
1	KÄRRYSARJA (C 5500)
2	YLÄSÄILIÖSARJA (C 5500)
3	LONGOPAC-PIDIKESARJA
4	LIUKKAUDENESTOSARJA
5	Ei käytettävissä
6	M6X8 FZB -RUUVI, LITTEÄKANTAINEN
7	MKSM6-MUTTERI
8	EPÄKESKINEN LUKITUSLAITE
9	VYÖTESARJA
10	ALASÄILIÖSARJA (C 5500)
11	SÄILIÖN CAMLOK-SARJA (C 5500)
12	KÄÄNTYVÄT PYÖRÄT, 2 KPL (C 5500)
13	ETUPYÖRÄT, 2 KPL (C 5500)
14	LÄPÄN KOKONAISMITTA 215 mm (2503)
Lisävarusteet 1	PU76/10, ANTISTAATTINEN LETKU, 2 x CAMLOK, NAARAS

Turvaohjeet

Käsittely

Varoitus

- Varmista, että olet lukenut ja ymmärtänyt tuotteen käyttöohjeet, jotta osaat käyttää oikeita henkilökohtaisia suojavarusteita ja turvavarustuksia ja käyttää konetta turvallisesti.

Varoitus

- Varmista, että kokoat koneen vakaalla alustalla, jotta imuri ei pääse kaatumaan. Henkilö- tai materiaalivahingon vaara.

Varoitus

- Varo puristumista käsitellessäsi vipukiinnitintä.

Varoitus

- Koneetta ei saa käyttää alueella, jossa voi esiintyä räjähtäviä kaasuja. Vakava räjähdysvaara.

Huolto

Varoitus

- Varmista, että johto on irrotettu pistorasiasta, kun konetta huolletaan.

Varoitus

- Älä tee reikiä Longopac-pussiin. Pölyn leviämisen vaara.

Varoitus

- Pölyä voi päästä ilmaan, kun konetta puhdistetaan. Pöly voi olla vaarallista terveydelle. Tämän vuoksi käyttäjän on käytettävä suojalaseja, suojakäsineitä ja hengityssuojainta, jotka ovat suojausluokan FFP3 mukaisia.



Käytä hengityssuojainta



Käytä kuulonsuojaimia



Käytä suojalaseja

Toiminta

Koneella on tarkoitus esierotella kuivaa ja syttymätöntä pölyä.

Esierotin on liitettävä imuriin, jonka kapasiteetti on oikea. Kun imuri käynnistetään, pölyinen ilma imetään imuventtiiliin suurella nopeudella imuletkun kautta. Sykloni hidastaa ilman kulkua ja karkeat pölyhiukkaset erotetaan osin keskipakoisvoiman ja osin painovoiman avulla. Sen jälkeen ilma ja hienojakoiset hiukkaset kulkevat imuriin kiinnitetyn säiliön ja letkujen läpi.

Erotettu pöly kertyy sykloniin, kunnes imuri sammutetaan. Sen jälkeen se putoaa pohjaläpän kautta muovipussiin. C 5500-mallissa on maakaapeli. Liitä tämä imuriin, jotta esierottimessa ei muodostu staattista sähkövarausta.

Huolto

Ennen kuin puhdistat ja huollat koneen, irrota kone imurista.

- Vältä koneen puhdistamista painepesurilla. Jos se on välttämätöntä, älä suuntaa pesuria koneen aukkoihin, varsinkaan jäähdytysilma-aukkoon.
- Kone on puhdistettava, ennen kuin se siirretään pois työalueelta. Lisäksi imuaukko pitää lukita käyttämällä laitteen mukana tullutta laajenevaa tulppaa.
- Kaikki muut laitteet on katsottava saastuneiksi ja ne pitää käsitellä käytön jälkeen.
- Jos mahdollista, siirry tarkoitukseen sopivaan huoneeseen.
- Käytä oikeita henkilökohtaisia suojavarusteita.
- Huollon jälkeen kaikki saastuneet osat on asetettava muovipusseihin säädösten mukaisesti.
- Jos imuria käytetään muihin tarkoituksiin, on erittäin tärkeää, että imuri puhdistetaan, jotta vaarallinen pöly ei pääse leviämään.

Lisävarusteet

Osanumero	Kuvaus	Määrä/kone
590426101	Longopac (4 pussia)	1 kpl

Takuu

Kaikilla imureilla ja lisävarusteilla on 12 kuukauden tehdastakuu materiaalien ja valmistusvikojen osalta.

Älä yritä korjata imulaitteistoa ilman valmistajan lupaa.

Takuu ei koske vikoja, jotka johtuvat normaalista kulumisesta, laiminlyönnistä, virheellisestä käytöstä, luvattomasta korjauksesta tai siitä, että imulaitteisto on liitetty virheelliseen jännitteeseen.

Reklamoinnin yhteydessä imulaitteisto tai sovittu osa on palautettava meille tai valtuutetulle edustajalle takuutarkastusta ja mahdollista takuukorjausta tai vaihtoa varten.

Ongelmien ratkaiseminen

C 5500 -esierotin on suunniteltu ja valmistettu vaativia ympäristöjä ja tehtäviä varten, mutta käyttäjän on otettava huomioon se, että konetta on suojeltava iskuilta ja kolhuilta. Tiivisteliitännät on valittu tarkasti käyttäjän tarpeita silmällä pitäen. Tätä konetta on käsiteltävä varovasti, jotta se toimii oikein useita vuosia.

Ongelma	Syy	Toimenpide
Heikko imu	Viallinen letku Päällikansi on löysällä Läppä on likainen	Vaihda letku Säädä Puhdista läppä. <i>Käytä henkilökohtaisia suojavaarusteita.</i>
	Viallinen tiiviste	Vaihda tiiviste

SÄILYTÄ NÄMÄ OHJEET TALLESSA!

TEKNISET TIEDOT

C 5500	
Letku	10 m x Ø 76 mm
Tuloaukko	Ø 76 mm Camlock
Poistoaukko	Ø 76 mm Camlock
Muovipussi	Longopac
Mitat P x L x K	580 x 720 x 1 590 mm
Paino	46 kg / 101 lb
Tilavuus	100 l / 26 gal

EU-VAATIMUSTENMUKAISUUSVAKUUTUS

Husqvarna AB, SE 561 82 Huskvarna, RUOTSI, Puh. +46 36 146500 vakuuttaa täten, että oheinen tuote:

Kuvaus	Esierotin
Tuotemerkki	HUSQVARNA
Tyyppi/malli	C 5500
Tunnusmerkit	Sarjanumerot 2017 alkaen

vastaa täysin seuraavien EU:n direktiivien ja asetusten vaatimuksia:

Direktiivi/asetus	Kuvaus
2006/42/EY 2011/65/EU	"konedirektiivi" "tiettyjen vaarallisten aineiden käytön rajoittaminen"

ja että yhtenäistettyjä standardeja ja/tai teknisiä tietoja on käytetty seuraavasti:
EN ISO 12100:2010

Partille, 15.8.2017



Joakim Ed
Global R&D Director
Teknisestä dokumentaatiosta vastaava edustaja

Innledning

Kjære kunde

Takk for at du valgte Husqvarna Construction Products som leverandør.

Vi håper at du blir fornøyd med C 5500-forseparatoren, og at den svarer til forventningene dine.

Du er velkommen til å bla gjennom informasjon om produktprogrammet vårt på nettstedet vårt www.husqvarnacp.com

Obs!

Disse instruksjonene gjelder bare for C 5500-forseparatorer.

C 5500-forseparatorer kan bare brukes med tørre, ikke-eksplosive materialer.

Husqvarna Construction Products skal ikke holdes ansvarlig hvis forseparatoren brukes i andre bruksområder eller har blitt brukt på andre måter enn de som er beskrevet i denne bruksanvisningen.

Les sikkerhetsbestemmelsene nøye før du bruker maskinen.

Les hele bruksanvisningen før du bruker forseparatoren.

Alle reservedeler som brukes for C 5500-forseparatoren må være spesifisert av Husqvarna Construction Products.

Generelle sikkerhetsinstruksjoner

- Les nøye gjennom bruksanvisningen og forstå innholdet før du bruker maskinen. Ta vare på alle advarsler og instruksjoner for fremtidig bruk.
- Husk at det er du som bruker som har ansvaret for å unngå at personer eller eiendom utsettes for fare.
- Maskinen må holdes ren. Skilter og merker må være fullt lesbare.
- Sikre maskinen under transport.
- Påse at maskinen er ordentlig rengjort og at fullstendig service er utført før langtids oppbevaring.

Utpakking

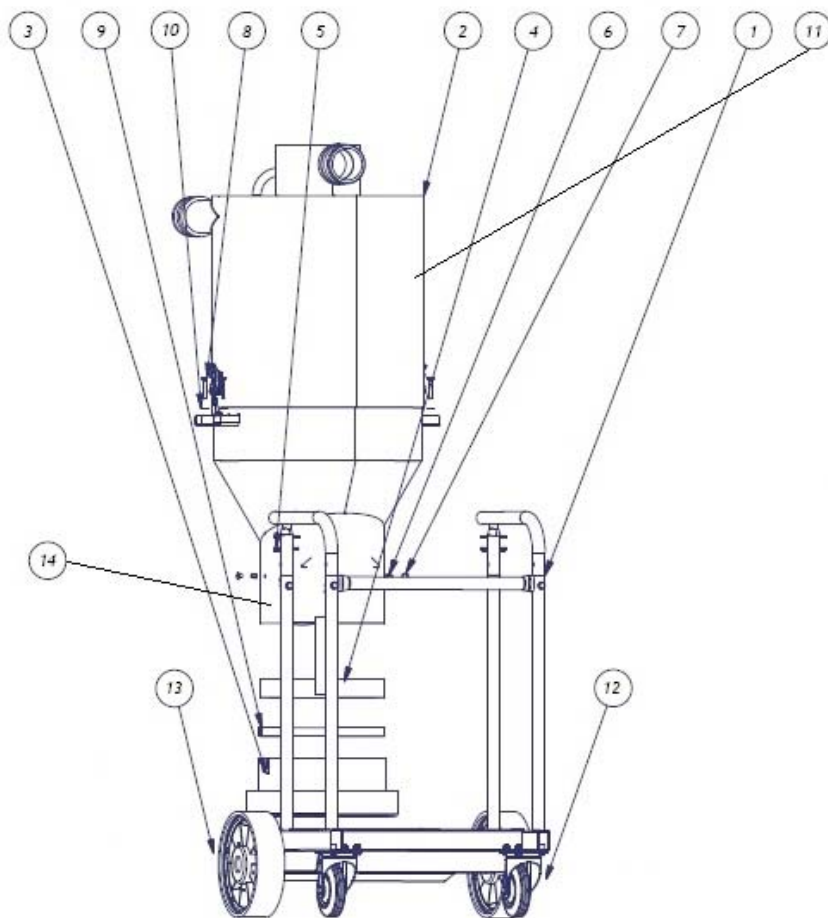
Når du pakker ut maskinen, må du kontrollere den for skade og sjekke at følgende tilbehør er inkludert:

- Slange med endekoblinger

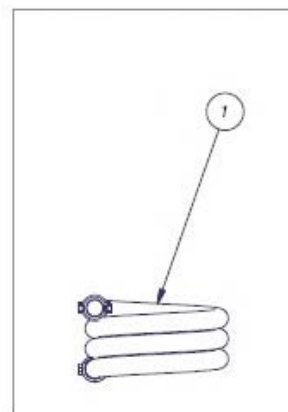
Hvis noen av de ovennevnte delene mangler, kan du kontakte din lokale forhandler eller vår salgsrepresentant.

Monter forhjulene ved hjelp av bolten, skiven og mutteren som er inkludert i pakken.

Produktoversikt C 5500



tilbehør



POS.	BESKRIVELSE
1	VOGNSETT (C 5500)
2	ØVRE TANKSETT (C 5500)
3	SETT MED LONGOPAC-HOLDER
4	SKLISIKRINGSSETT
5	Ikke tilgjengelig
6	M6X8-SKRUE FZB LAVT HODE
7	MKSM6-MUTTER
8	LÅSESETT FOR EKSENTERDRIVEREN
9	REMSETT
10	NEDRE TANKSETT (C 5500)
11	CAMLOK-SETT FOR TANK (C 5500)
12	SETT MED DREIEHJUL 2 STK. (C 5500)
13	SETT MED FORHJUL 2 STK. (C 5500)
14	FULLSTENDIG KLAFFDIMENSJON 215 mm (2503)
Tilbehør 1	PU76/10 ANTISTATISK SLANGE 2 x CAMLOK, HUNN

Sikkerhetsinstruksjoner

Håndtering

Advarsel

- Sørg for at du leser og forstår instruksjonene for hovedproduktet for å sikre at du vet hvilket personlige verneutstyr du skal bruke, hvilket sikkerhetsutstyr du skal bruke og hvordan du jobber på en sikker måte.

Advarsel

- Kontroller at enheten står stødig slik at støvsugeren ikke tipper over. Fare for personskader og materielle skader.

Advarsel

- Risiko for klemming ved håndtering av festemekanismen.

Advarsel

- Maskinen må ikke brukes i miljøer der eksplosive gasser kan være tilstede. Alvorlig fare for eksplosjon.

Service

Advarsel

- Kontroller at strømledningen er trukket ut når du utfører service eller vedlikehold på produktet.

Advarsel

- Du må ikke punktere Longopac-posen. Risiko for støvspredning.

Advarsel

- Støv som kan være skadelig for helsen kan bli spredd ved rengjøring av enheten. Derfor må brukeren bruke vernebriller, vernehansker og pustemaske i samsvar med beskyttelsesklasse FFP3



Bruk åndedrettsvern



Bruk hørselsvern



Bruk vernebriller

Funksjon

Maskinen er bare beregnet for å forseparere tørt, ikke-brennbart støv.

Forseparatoren må være festet til en støvsuger med riktig kapasitet. Når støvsugeren startes, suges støvholdig luft opp gjennom inntaksventilen i høy hastighet via sugeslangen. Lufthastigheten reduseres av syklonen og grove partikler skilles ut, delvis ved hjelp av sentrifugalkraft og delvis ved hjelp av tyngdekraften. Luft og finere partikler løftes deretter gjennom tanken og gjennom slangene festet til støvsugeren.

Det utskilte støvet samles i syklonen til støvsugeren slås av før det faller gjennom bunnklaffen ned i plastposen. C 5500 er utstyrt med en jordkabel. Fest denne til støvsugeren for å unngå statiske utladninger fra forseparatoren.

Service

Ved rengjøring og vedlikehold av maskinen må den kobles fra støvsugeren.

- Unngå rengjøring med høytrykksspyler. Hvis rengjøring med høytrykksspyler er nødvendig, må du ikke rette den mot åpninger på maskinen, spesielt åpningen for kjøleluften.
- Maskinen må rengjøres før du flytter maskinen fra arbeidsområdet. Videre må inntaket låses med den medfølgende ekspanderende pluggen.
- Alt annet utstyr må anses for å være kontaminert og skal behandles deretter.
- Bruk et spesielt egnet rom om det er mulig.
- Riktig personlig verneutstyr må benyttes.
- Etter service må alle deler som er kontaminert avhendes på riktig måte i plastposer i henhold til alle forskrifter.
- Hvis støvsugeren må brukes til andre formål, er det svært viktig at støvsugeren er ordentlig rengjort for å unngå spredning av farlig støv.

Tilbehør

Artikkelnummer	Beskrivelse	Ant./maskin
590426101	Longopac (4-pakning)	1 stk.

Garanti

Alle støvsugere og tilbehør har en 12-måneders fabrikkgaranti for material- og produksjonsfeil.

Ikke forsøk å reparere sugeapparat uten samtykke fra produsenten.

Garantien dekker ikke feil som er resultatet av normal slitasje, uaktsomhet, defekt bruk, uautorisert reparasjon eller av at sugeapparat kobles til feil spenning.

Ved en klage må sugeapparat eller en avtalt del av det returneres til oss eller vår autoriserte representant for garantiundersøkelse og for enhver garantireparasjon eller utskifting.

Problemløsning

Forseparatoren C 5500 er utformet og produsert for tøffe miljøer og oppgaver, men brukeren må merke seg at maskinens komponenter må beskyttes mot slag og støt. De forseglede tilkoblingene er nøye utvalgt for miljøet til brukeren. Derfor må maskinen håndteres med forsiktighet hvis den skal fungere i mange år.

Problem	Årsak	Prosedyre
Dårlig sugeevne	Skade på slangen Toppdekelet er løst Skitt i klaffen Defekt tetning	Skift slange Juster Rengjør klaffen. <i>Bruk verneutstyr</i> Skift gjeldende tetning

TA VARE PÅ DISSE INSTRUKSJONENE!

TEKNISKE DATA

C 5500	
Slange	10 m x Ø 76 mm
Inntak	Ø 76 mm Camlock
Uttak	Ø 76 mm Camlock
Plastpose	Longopac
Mål L x B x H	580 x 720 x 1590 mm
Vekt	46 kg / 101 lbs
Volum	100 l / 26 gal

EU-SAMSVARSERKLÆRING

Vi, Husqvarna AB, SE- 561 82 Huskvarna, Sverige, tlf. +46 36 146500 erklærer på eget ansvar at produktet:

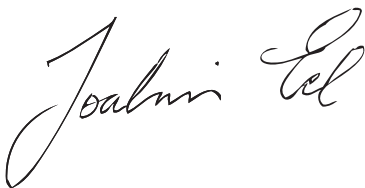
Beskrivelse	Forseparator
Merke	HUSQVARNA
Type/modell	C 5500
ID	Serienumre datert 2017 og senere

fullstendig overholder følgende EU-direktiver og -forskrifter:

Direktiv/regulering	Beskrivelse
2006/42/EF	«angående maskiner»
2011/65/EU	«angående restriksjoner for farlige stoffer»

og at harmoniserte standarder og/eller tekniske spesifikasjoner er anvendt på følgende måte:
EN ISO 12100:2010

Partille, 2017-08-15



Joakim Ed
Global FoU-direktør
Ansvarlig for teknisk dokumentasjon

Original instruktioner Originale instruktioner Alkuperäiset ohjeet Originale instruksjoner

1158777-10

2017-09-01