

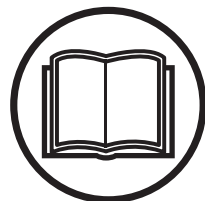


Husqvarna®



SE Bruksanvisning
NO Bruksanvisning
DK Brugsanvisning
FI Käyttöohje
FR Manuel d'utilisation
DE Bedienungsanweisung
IT Istruzioni per l'uso
ES Manual de instrucciones
PT Instruções para o uso
GR Οδηγίες χρήσεως
TR Kullanım kılavuzu
CZ Návod k použití

RU Руководство по эксплуатации
HU Használati utasítás
UA Посібник користувача
BG Ръководство за експлоатация
PL Instrukcja obsługi
RO Instrucțiuni de utilizare
EE Käsitsemisõpetus
LV Lietošanas pamācība
LT Naudojimosi instrukcijos
SK Návod na obsluhu
HR Priručnik
RS Priručnik
SI Navodila za uporabo



WT 15
EAC

Bäste kund!

Tack för att Du har valt en Husqvarnaprodukt!

Vi hoppas att Du kommer att vara nöjd med Din maskin och att den ska få vara Din följeslagare under en lång tid framöver. Ett köp av någon av våra produkter ger dig tillgång till professionell hjälp med reparationer och service. Om inköpsstället för maskinen inte var någon av våra auktoriserade återförsäljare, fråga dem efter närmaste serviceverkstad.

Denna bruksanvisning är en värdehandling. Genom att följa dess innehåll (användning, service, underhåll etc) kan Du väsentligt höja maskinens livslängd och även dess andrahandsvärde. Om Du säljer Din maskin, se till att överlåta bruksanvisningen till den nya ägaren.

Över 300 års innovation

Husqvarna AB är ett svenskt företag med anor som går tillbaka till 1689 då kung Karl XI lät uppföra en fabrik för tillverkning av muskötter. Redan då lades grunden till den ingenjörskunskap som står bakom utvecklingen av några av världens främsta produkter inom områden som jaktvapen, cyklar, motorcyklar, hushållsmaskiner, symaskiner och utomhusprodukter.

Idag är Husqvarna världens största tillverkare av motordrivna utomhusprodukter för skog, park och trädgårdsskötsel. Husqvarna är dessutom ledande på världsmarknaden inom kaputrustning och diamantverktyg för byggnadsindustrin.

Användaransvar

Ägaren/arbetsgivaren ansvarar för att operatören har tillräckliga kunskaper om hur maskinen används på ett säkert sätt. Arbetsledare och operatörer ska ha läst och förstått bruksanvisningen. De ska ha kunskap om:

- Maskinens säkerhetsföreskrifter.
- Maskinens tillämpningsområden och begränsningar.
- Hur maskinen ska användas och underhållas.

Tillverkarens förbehåll

All information och alla data i denna bruksanvisning gällde det datum denna bruksanvisning lämnades till tryck.

Husqvarna AB arbetar ständigt med att vidareutveckla sina produkter och förbehåller sig därför rätten till ändringar beträffande bl.a. form och utseende utan föregående meddelande.

Symboler på maskinen

Miljömärkning. Symbolen på produkten eller dess förpackning indikerar att denna produkt ej kan hanteras som hushållsavfall. Den skall istället överlämnas till passande återvinningsstation för återvinning av elektrisk och elektronisk utrustning.



Genom att se till att denna produkt omhändertas ordentligt kan du hjälpa till att motverka potentiella negativa konsekvenser på miljö och människor, vilka annars kan orsakas genom oriktig avfallshantering av denna produkt.

För mer detaljerad information om återvinning av denna produkt, kontakta din kommun, din hushållsavfallsservice eller affären där du köpte produkten.

Denna produkt överensstämmer med gällande EG-direktiv.



Övriga på maskinen angivna symboler/dekaler avser specifika krav för certifieringar på vissa marknader.

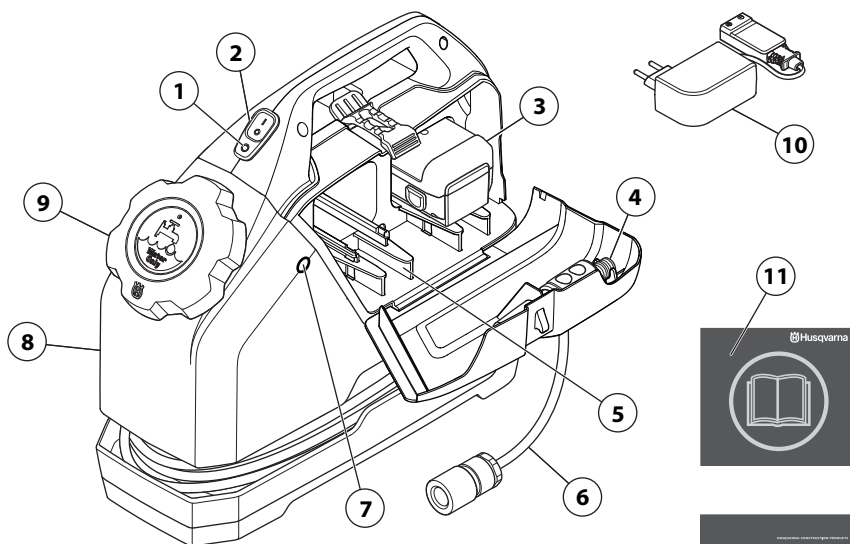
Egenskaper

Värden som hög prestanda, pålitlighet, innovativ teknologi, avancerade tekniska lösningar och miljöhänsyn utmärker Husqvarnas produkter.

Nedan följer några av de unika egenskaper som din produkt är utrustad med.

- Automatisk avstängning av pump när vattnet tar slut i tanken.
- Dynamisk hastighetsreglering av pump. Ger konstant tryck/flöde oberoende av batteriets urladdningsförlopp.
- Överbelastningskydd för pump

PRESENTATION



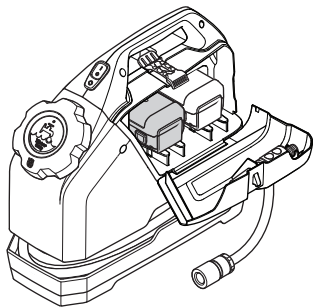
Vad är vad på vattentanken?

- | | |
|---------------------------------|-------------------|
| 1 Batteristatus | 7 12-24V ingång |
| 2 Start- och stoppknapp | 8 Tank |
| 3 Batteri | 9 Lock |
| 4 Munstycke | 10 Batteriladdare |
| 5 "Parkering" för reservbatteri | 11 Bruksanvisning |
| 6 Slang | |

Batteri Allmänt

—▲ VIKTIGT!

Ett förbrukat batteri får inte kastas med hushållssoporna! Lämnas in till närmaste serviceverkstad eller miljöstation.



Batteriet har en kapacitet på 2 timmar. Omgivningstemperaturen påverkar hur snabbt batteriet laddas ur.

Batteriet klarar temperaturer mellan 5-45°C (40-115°F)

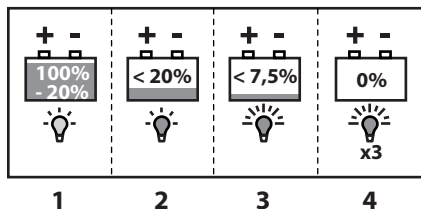
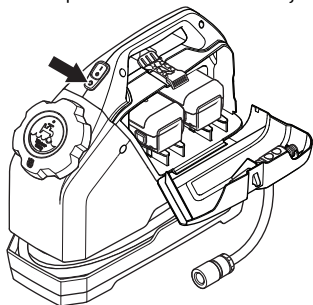
Ett urladdat batteri tar ca 2-3 timmar att ladda.

Ett reservbatteri kan förvaras i "parkeringsplatsen" bredvid ordinarie batterianslutning.

Om produkten inte ska användas under en längre tid ska batteriet tas ur ordinarie batterianslutning. Batteriet kan förvaras i "parkeringsplatsen".

Batteristatus

Lysdioden på vattentanken indikerar följande:



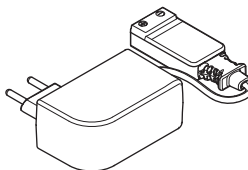
- 1 Blinkande grön diod - batterinivå mellan 100-20%.
- 2 Blinkande röd diod - batterinivå under 20%.
- 3 Blinkande röd diod med hög frekvens - batterinivå under 7,5%.
- 4 Röd diod blinkar tre gånger - Batteri helt urladdat.

Ladda batteri

—▲ VIKTIGT!

Överspänning skadar batteri och laddare. Kontrollera att nätspänningen stämmer med det som anges på laddaren.

- Sätt i batteriet i den medföljande laddaren.



- Anslut batteriladdaren till strömuttaget. Ett urladdat batteri tar ca 2-3 timmar att ladda.
- När batteriet har laddat klart, ta loss batteriet ur laddaren.
- Dra ur strömkabeln ur uttaget.

Laddningsstatus

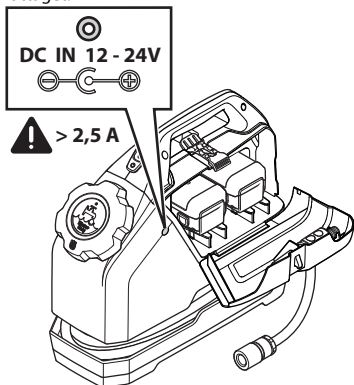
Lysdioden på laddaren indikerar följande:

- Fast lysande röd diod - laddning pågår.
- Blinkande röd diod med långa intervall (övergår till fast rött sken) - väldigt låg spänning.
- Blinkande röd diod med korta intervall - Varning! Defekt batteri eller kortslutning!
- Fast lysande grön diod - laddning klar.

HANDHAVANDE

Extern strömkälla

Vattentanken kan anslutas till en extern strömkälla via 12-24V uttaget.



Den anslutna AC/DC omvandlaren måste uppfylla nedanstående krav:

- Utgående spänning: DC 15-20 V.
- Strömstyrka: Min 2500mA.
- Kontakt: EIAJ RC-5320.

När vattentanken är ansluten till en extern strömkälla förbrukas inte batteriet.

Batteriet laddas inte när strömkällan är ansluten. För laddning av batteriet, använd medföljande batteriladdare.

Förvaring

Förvara utrustningen i ett låsbart utrymme så att den är oåtkomlig för barn och obehöriga.

Förvara batteriet torrt och vid normal rumstemperatur. Utsätt den inte för direkt solljus, kraftig värme eller fukt.

Start och stopp

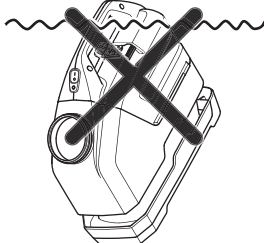
Före start

— **⚠ VIKTIGT!** —

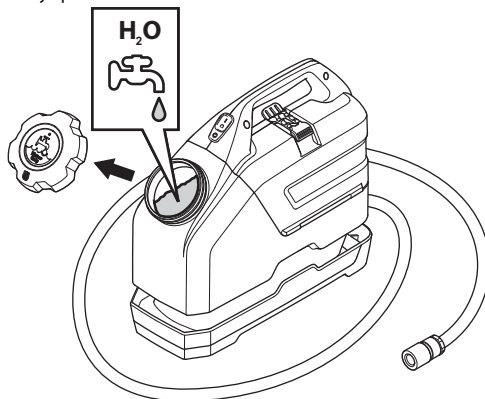
Denna maskin används ihop med andra produkter. Läs noggrant igenom och förstå bruksanvisningarna som följer med produkterna innan användning av denna maskin.

— **OBS!** —

Vattentanken är endast avsedd att fyllas med vatten. Sänk inte ner vattentanken i vatten.



- Fyll på vatten i tanken.



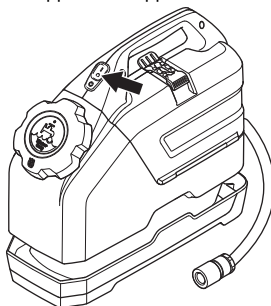
Start

Vattentanken kan köras i två lägen med olika vattentryck/vattenflöden.

- Läge 1 ger ett vattentryck på 0,6 bar (8.7 psi) och ett vattenflöde på 0-3 l/min (0-0.8 gal/min).
- Läge 2 ger ett vattentryck på 1,1 bar (14.5 psi) och ett vattenflöde på 3-5 l/min (0.8-1.3 gal/min)

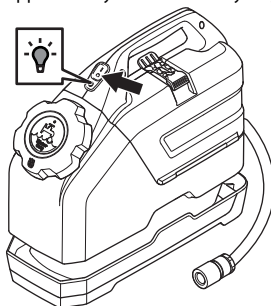
Läge 1

- Tryck in knappen och släpp.



Läge 2

- Håll knappen nedtryckt tills dioden lyser grönt.



HANDHAVANDE

Stopp

- Tryck på knappen igen för att stänga av pumpen.

Pumpen stängs automatiskt av om vattnet i behållaren tar slut.

Felsökning

Problem	Orsak	Åtgärd
Dioden på maskinen blinker rött tre gånger och startar inte.	Batteriet urladdat	Ladda batteriet
Maskinen startar inte trots laddat batteri.	Batteriet sitter i fel batterifack.	Kontrollera att batteriet sitter i det högra batterifacket och inte i "parkeringsplatsen"
Maskinen pumpar inte vatten vid start, men pumpen hörs.	Luftficka i pumphuset.	Vänta en minut och starta om.
	Igensatt filternätet i pumphållaren.	Tag loss och rengör pumpen.
Maskinen pumpar inte vatten vid start och pumpen låter inte.	Blockering i pumpen, eventuellt igensatt filternät.	Tag loss och rengör pumpen.
	Vatten har frusit i pumpen.	Tina maskinen långsamt.
Lågt vattenflöde från maskinen.	Igensatt filternätet i pumphållaren.	Tag loss och rengör pumpen.

Produkten är avsedd att användas tillsammans med flera olika kapmaskiner och kärnborrar på marknaden. För maskiner som kräver höga vattenflöden/vattentryck tex. diamantkedjesåg rekommenderas inte denna produkt.

TEKNISKA DATA

Tekniska data

Vattenkapacitet, l (gal)	15 (3.7)
Vikt - tom, kg (lb)	3,9 (8.6)
Dimensioner uppackad (L x B x H), mm (tum)	420 x 165 x 460 (16 1/2 x 6 1/2 x 18)
Batterityp	Lithium-Ion, 18V/1,6Ah
Batterikapacitet, h	2
Vattentryck läge I, bar (psi)	0,6 (8.7)
Vattentryck läge II, bar (psi)	1,1 (14.5)
Laddare	18V/600 mA
Extern strömkälla	12-24V, min 2500 mA
Slangtyp	3/8"
Slanglängd, mm (fot)	3 (10)

EG-försäkran om överensstämmelse

(Gäller endast Europa)

Husqvarna AB, SE-433 81 Göteborg, Sverige, tel: +46-31-949000, försäkrar härmed att vattentanken **Husqvarna WT 15** från 2010 års serienummer och framåt (året anges i klartext på typskylten plus ett efterföljande serienummer) motsvarar föreskrifterna i RÅDETS DIREKTIV:

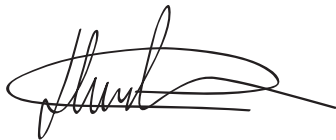
- av den 17 maj 2006 "angående maskiner" **2006/42/EG**
- av den 15 december 2004 "angående elektromagnetisk kompatibilitet" **2004/108/EG**.
- av den 8 maj 2000 "angående emission av buller till omgivningen" **2000/14/EG**.

För information angående bulleremissionerna, se kapitel Tekniska data.

Följande standarder har tillämpats:

EN ISO 55014-1:2006, EN 60335-2-29:2004.

Gothenburg 7 maj 2010



Henric Andersson

Vice President, chef för Power Cutters och Construction Equipment

(Bemyndigad representant för Husqvarna AB samt ansvarig för tekniskt underlag.)

Kjære kunde

Takk for at du valgte et Husqvarna-produkt.

Vi håper du vil bli fornøyd med maskinen din og at den vil være din følgesvenn i lang tid fremover. Et kjøp av et av våre produkter gir deg tilgang til profesjonell hjelp med reparasjoner og service. Hvis maskinen ikke er kjøpt hos en av våre autoriserte forhandlere så spør dem etter nærmeste serviceverksted.

Denne bruksanvisningen er et verdipapir. Ved å følge dens innhold (bruk, service, vedlikehold osv.) kan du vesentlig forlenge maskinens levetid og også øke dens brukverdi. Sørg for å overlate bruksanvisningen til den nye eieren hvis du selger maskinen din.

Mer enn 300 år med innovasjon

Husqvarna AB er et svensk foretak basert på en tradisjon som går tilbake til 1689, da svenske kong Karl XI fikk oppført en fabrikk for produksjon av musketter. På det tidspunktet var grunnlaget allerede lagt for konstruksjonsferdighetene bak noen av verdens ledende produkter innen områder som jaktvåpen, sykler, motorsykler, husholdningsapparater, symaskiner og utendørsprodukter.

Husqvarna er verdensledende innen utendørs motoriserte produkter til skogbruk, parkvedlikehold og pleie av plen og hage, samt skjæreutstyr og diamantverktøy til bygg- og steinbransjen.

Brukerens ansvar

Det er eierens ansvar å sikre at brukeren har tilstrekkelig kunnskap om sikker bruk av maskinen. Formenn og brukere må ha lest og forstått bruksanvisningen. De må være oppmerksomme på følgende:

- Maskinens sikkerhetsinstruksjoner.
- Maskinens bruksområde og begrensninger.
- Hvordan maskinen brukes og vedlikeholdes.

Produsentens reservasjon

All informasjon og alle data i denne bruksanvisningen var gjeldende den dato da denne bruksanvisningen ble levert til trykking.

Husqvarna AB arbeider løpende med å videreutvikle sine produkter, og forbeholder seg derfor retten til endringer vedrørende bl.a. form og utseende uten varsel.

Symboler på maskinen

Miljømerking. Symbolet på produktet eller dets emballasje indikerer at dette produktet ikke kan håndteres som husholdningsavfall. Det skal i stedet leveres til egnet gjenvinningsstasjon for gjenvinning av elektrisk og elektronisk utstyr.



Ved å sørge for at dette produktet tas hånd om på ordentlig måte, kan du hjelpe til å motvirke eventuelle negative konsekvenser for miljø og mennesker, som ellers kan forårsakes ved feilaktig avfallshåndtering av dette produktet.

For mer detaljert informasjon om gjenvinning av dette produktet, kontakt din kommune, renovasjonsservice eller butikken der du kjøpte produktet.

Dette produktet er i overensstemmelse med gjeldende CE-direktiv.



Øvrige symboler/klistremerker angitt på maskinen gjelder spesifikke krav for sertifiseringer på visse markeder.

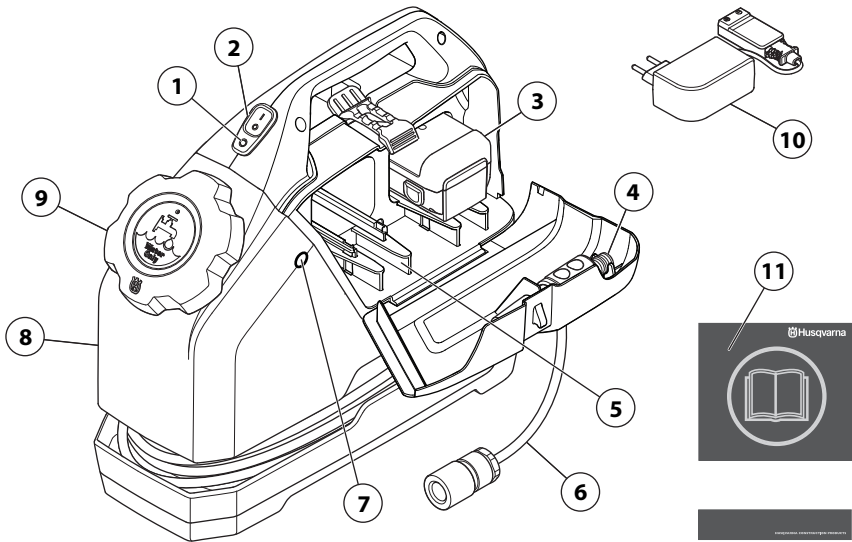
Egenskaper

Verdier som høy ytelse, pålitelighet, nyskapende teknologi, avanserte tekniske løsninger og miljøhensyn kjennetegner produktene fra Husqvarna.

Noen av de unike egenskapene til ditt produkt er beskrevet nedenfor.

- Automatisk avstengning av pumpen når tanken er tom for vann.
- Dynamisk styring av pumpehastighet gir konstant trykk/flow uavhengig av batteriets ladnivå.
- Overlastvern for pumpe

PRESENTASJON



Hva er hva på vanntanken?

- | | |
|-----------------------------|-------------------|
| 1 Batteristatus | 7 12-24 V-uttak |
| 2 Start- og stoppknapp | 8 Tank |
| 3 Batteri | 9 Løkk |
| 4 Dyse | 10 Batteriladere |
| 5 Holder for reservebatteri | 11 Bruksanvisning |
| 6 Slang | |

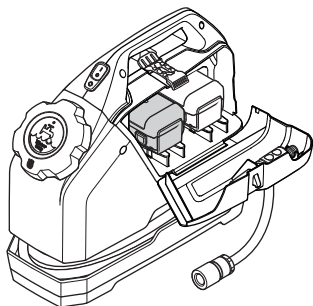
BETJENING

Batteri

Generelt

⚠ OBS!

Hvis batteriet er oppbrukt må det ikke kastes som husholdningsavfall. Lever det til nærmeste serviceverksted eller innsamlingspunkt.



Batteriet har en kapasitet på 2 timer. Omgivelsestemperaturen påvirker hvor fort batteriet blir utladet.

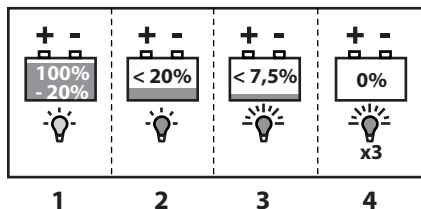
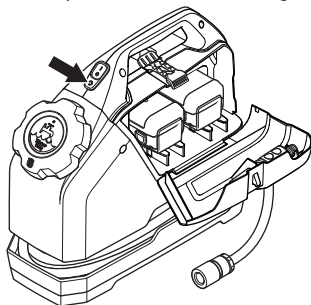
Batteriet tåler temperaturer fra 5 til 45 °C (40-115 °F) Det tar ca. 2 til 3 timer å lade opp et utladet batteri.

Et reservebatteri kan oppbevares i holderen ved det vanlige batterisporet.

Hvis produktet ikke skal brukes på lang tid, fjernes batteriet fra batterisporet. Batteriet kan oppbevares i holderen.

Batteristatus

Lysdioden på vanntanken indikerer følgende:



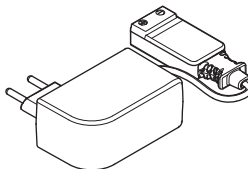
- 1 Blinkende grønn diode - batterinivå mellom 100 og 20 %.
- 2 Blinkende rød diode - batterinivå under 20 %.
- 3 Hurtig blinkende rød diode - batterinivå under 7,5 %.
- 4 Rød diode blinker tre ganger - batteriet er helt utladet.

Lade batteri

⚠ OBS!

Spenningspulser kan føre til skade på batteri og lader. Kontroller at strømtilførselen samsvarer med det som er angitt på laderen.

- Sett batteriet i den medfølgende laderen.



- Koble batteriladeren til en stikkontakt. Det tar ca. 2 til 3 timer å lade opp et utladet batteri.
- Fjern batteriet fra laderen når det er ferdig ladet.
- Trekk ut støpselet.

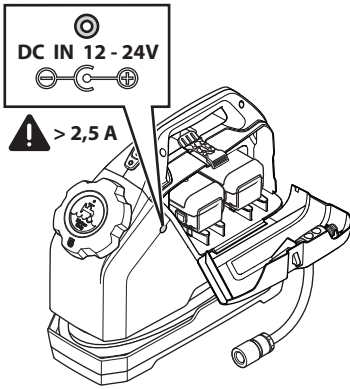
Ladestatus

Lysdioden på laderen indikerer følgende:

- Lysende rød diode - lading pågår.
- Blinkende rød diode med lange intervaller (skifter til fast rødt lys) - svært lav spenning.
- Blinkende rød diode med korte intervaller - advarsel! Defekt batteri eller kortslutning.
- Lysende grønn diode - fullt ladet.

Ekstern strømforsyning

Vanntanken kan kobles til en ekstern strømkilde via en 12-24 V-kontakt.



Den tilkoblede transformatoren må oppfylle følgende betingelser:

- Utgående spenning: DC 15-20 V.
- Ampere: Min. 2500 mA.
- Kontakt: EIAJ RC-5320.

Batteriet brukes ikke når vanntanken er koblet til en ekstern strømforsyning.

Batteriet lades ikke når en ekstern strømforsyning er tilkoblet. Bruk den medfølgende batteriladeren til å lade batteriet.

Oppbevaring

Oppbevar utstyret i et låsbart rom slik at det er utilgjengelig for barn og uvedkommende.

Oppbevar batteriet på et tørt sted ved normal romtemperatur. Unngå å utsette utstyret for direkte sollys, sterk varme eller fuktighet.

Start og stopp

Før start

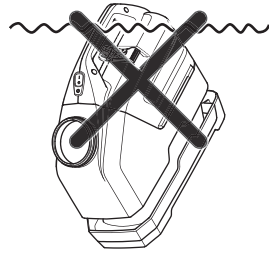
— **⚠ OBS!** —

Denne maskinen brukes i kombinasjon med andre produkter. Les bruksanvisningen som følger med produktene nøye, og forsikre deg om at du har forstått instruksjonene før du bruker maskinen.

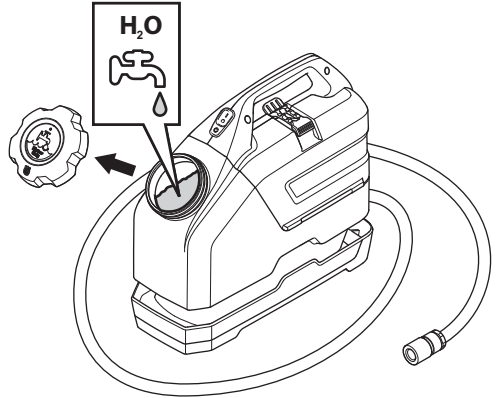
— **MERKNAD!** —

Vanntanken er kun ment for å fylles med vann.

Vanntanken må ikke senkes ned i vann.



- Fyll tanken med vann.



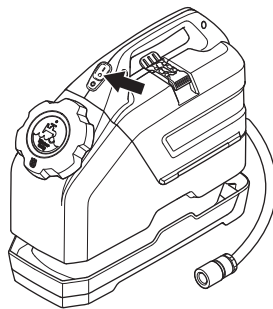
Start

Vanntanken kan kjøres med to innstillinger med forskjellig vanntrykk/vannflow.

- Posisjon 1 gir et vanntrykk på 0,6 bar (8,7 pis) og en vannflow på 0-3 l/min (0-0,8 gal/min).
- Posisjon 2 gir et vanntrykk på 1,1 bar (14,5 pis) og en vannflow på 3-5 l/min (0,8-1,3 gal/min).

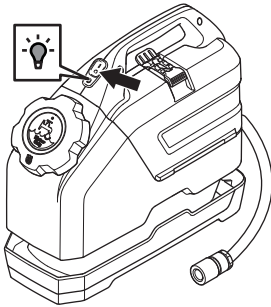
Posisjon 1

- Trykk inn knappen og slipp den.



Posisjon 2

- Hold knappen inne til dioden lyser grønt.



Stopp

- Trykk på knappen igjen for å slå av pumpen.

Pumpen slås av automatisk hvis beholderen går tom for vann.

Feilsøking

Problem	Årsak	Tiltak
Dioden på maskinen blinker rødt tre ganger, og pumpen starter ikke.	Batteri utladet	Lade batteriet
Maskinen starter ikke selv om batteriet er ladet opp.	Batteriet står i feil batteriholder.	Kontroller at batteriet står i holderen på høyre side, ikke oppbevaringshold
Maskinen pumper ikke vann når den starter, men pumpen kjører.	Luftbobler i pumpehuset.	Vent ett minutt og start på nytt.
	Filteret i pumpeholderen er tilstoppet.	Fjern og rengjør pumpen.
Maskinen pumper ikke vann når den starter, og pumpen kjører ikke.	Blokkering i pumpen, muligens tilstoppet filter.	Fjern og rengjør pumpen.
	Vann har frosset i pumpen.	Tin maskinen langsomt.
Lav vannflow fra maskinen.	Filteret i pumpeholderen er tilstoppet.	Fjern og rengjør pumpen.

Produktet er ment for bruk med en rekke forskjellige motorkappere og kjernebor på markedet. Dette produktet anbefales ikke for maskiner med høy ytelse som krever høy vannflow/høyt vanntrykk, f.eks. diamantkjedesager.

TEKNISKE DATA

Tekniske data

Vannkapasitet, l (gal)	15 (3.7)
Vekt, tørr, kg (lb)	3,9 (8.6)
Mål, upakket (L x B x H), mm (tommer)	420 x 165 x 460 (16 1/2 x 6 1/2 x 18)
Batteritype	Litium-Ion, 18 V/1,6Ah
Batterikapasitet, t	2
Vanntrykk, posisjon I, bar (psi)	0,6 (8.7)
Vanntrykk, posisjon II, bar (psi)	1,1 (14.5)
Lader	18 V/600 mA
Ekstern strømforsyning	12-24 V, min. 2500 mA
Slangetype	3/8"
Slangelengde, mm (fot)	3 (10)

EF-erklæring om samsvar

(Gjelder kun Europa)

Husqvarna AB, SE-433 81 Göteborg, Sverige, tlf.: +46-31-949000, erklærer hermed at **Husqvarna WT 10** fra 2009s serienummer og fremover (året angis i klartekst på typeskiltet pluss et etterfølgende serienummer), tilsvarer forskriftene i RÅDETS DIREKTIV:

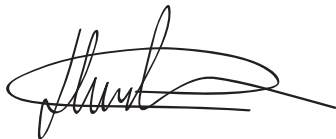
- fra 17. mai 2006, "angående maskiner" 2006/42/EC
- av 15. desember 2004 "angående elektromagnetisk kompatibilitet" **2004/108/EC**.
- av 8. mai 2000 "angående utslipp av støy til omgivelsene" **2000/14/EC**.

For informasjon angående støyutslippene, se kapitlet Tekniske data.

Følgende standarder er blitt tillempet:

EN ISO 55014-1:2006, EN 60335-2-29:2004.

Gothenburg 7. mai 2010



Henric Andersson

Visepresident, leder for motorkappere og anleggsutstyr

(Autorisert representant for Husqvarna AB og ansvarlig for teknisk dokumentasjon.)

Til vore kunder!

Tak, fordi du har valgt et produkt fra Husqvarna!

Vi håber, at du vil blive tilfreds med din maskine, og at den bliver din ledsager i lang tid fremover. Når du køber vores produkter, får du samtidig adgang til professionel hjælp med reparationer og service. Hvis maskinen er købt et sted, som ikke er autoriseret forhandler af vores produkter, skal du spørge dem efter nærmeste serviceværksted.

Denne brugsanvisning har stor værdi. Ved at følge brugsanvisningen (brug, service, vedligeholdelse osv.) kan du forlænge maskinens levetid væsentligt og endda forøge dens værdi ved videresalg. Hvis du sælger din maskine, skal du huske at overdrage brugsanvisningen til den nye ejer.

Mere end 300 års innovation

Husqvarna AB er en svensk virksomhed med en tradition, der går tilbage til 1689, da den svenske kong Karl XI lod opføre en fabrik til fremstilling af musketter. Allerede dengang blev fundamentet lagt for den ingeniørkunst, der ligger bag udviklingen af en række af verdens førende produkter på områder som jagtvåben, cykler, motorcykler, hvidevarer, symaskiner og produkter til udendørs brug.

Husqvarna er førende på verdensplan inden for motoriserede udendørsprodukter til skovbrug, parkvedligeholdelse og plæne- og havepleje samt skæreudstyr og diamantværktøj til byggeri og stenindustrien.

Brugerens ansvar

Det er ejerens/arbejdsgiverens ansvar, at operatøren er i besiddelse af tilstrækkelig viden om sikker brug af maskinen. Værkførere og operatører skal have læst og forstået brugermanualen. De skal være opmærksomme på:

- Maskinens sikkerhedsinstruktioner.
- Maskinens anvendelsesområder og begrænsninger.
- Hvordan maskinen skal bruges og vedligeholdes.

Producentens forbehold

Al information og alle data i denne brugsanvisning gælder fra den dato, brugsanvisningen blev indleveret til tryk.

Husqvarna AB forsøger hele tiden at videreudvikle sine produkter og forbeholder sig derfor ret til ændringer af bl.a. form og udseende uden forudgående varsel.

Symboler på maskinen

Miljømærkning. Symbolet på produktet eller emballagen angiver, at dette produkt ikke må behandles som almindeligt husholdningsaffald. Produktet skal i stedet afleveres på en genbrugsstation, hvor de elektriske og elektroniske dele kan genvindes.



Ved at sørge for at dette produkt håndteres på en korrekt måde, kan du være med til at forhindre potentielt negative påvirkninger af miljø og mennesker, som ellers kan forekomme ved ukorrekt bortskaffelse af produktet.

Du kan få yderligere oplysninger om genbrug af dette produkt ved at kontakte de lokale myndigheder, dit renoveringsselskab eller den butik, hvor produktet er købt.

Dette produkt er i overensstemmelse med gældende CE-direktiv.



Andre symboler/etiketter på maskinen gælder specifikke krav for certificering på visse markeder.

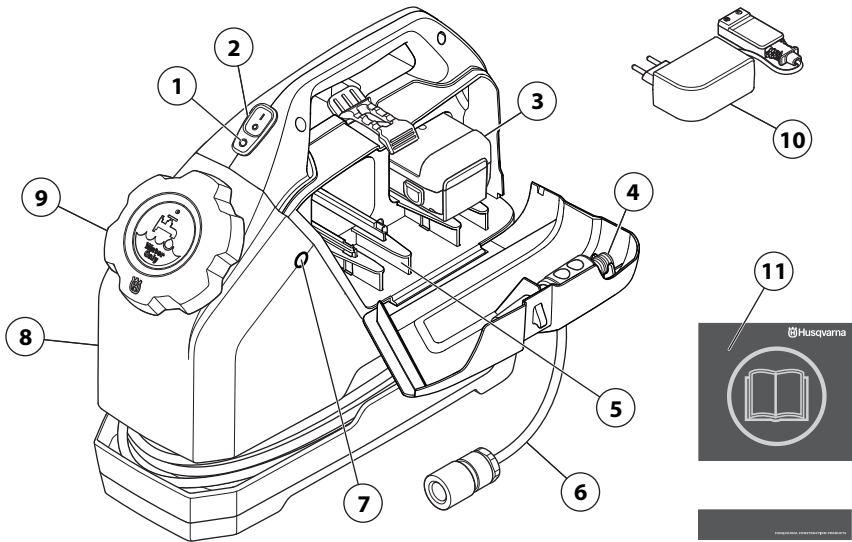
Egenskaber

Værdier som høj ydeevne, driftssikkerhed, innovativ teknologi, avancerede tekniske løsninger og hensyntagen til miljøet kendetegner Husqvarnas produkter.

En række af dit produkts unikke egenskaber er beskrevet nedenfor.

- Automatisk lukning af pumpen, når tanken løber tør for vand.
- Dynamisk pumpehastighedsstyring sikrer konstant tryk/gennemstrømning uafhængigt af batteriets ladetilstand.
- Overbelastningsbeskyttelse af pumpen

PRÆSENTATION



Hvad er hvad på vandtanken?

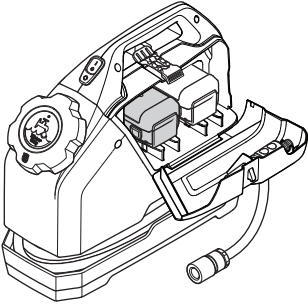
- | | |
|----------------------------------|-------------------|
| 1 Batteristatus | 7 12-24 V udgang |
| 2 Start- og stopknap | 8 Tank |
| 3 Batteri | 9 Dæksel |
| 4 Dyse | 10 Batteriladere |
| 5 "Parkering" til reservebatteri | 11 Brugsanvisning |
| 6 Slang | |

Batteri

Generelt

— ⚠ FORSIGTIG! —

Et udtjent batteri må ikke bortskaffes som husholdningsaffald! Aflever det på det nærmeste service- eller opsamlingssted.



Batteriet har en kapacitet på 2 timer. De omgivende temperaturer har indflydelse på, hvor hurtigt batteriet aflades.

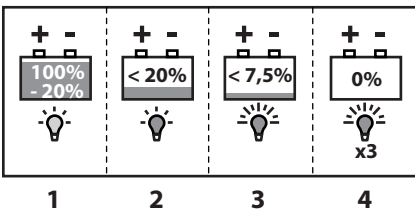
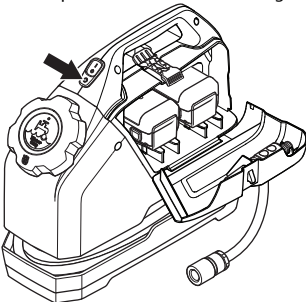
Batteriet kan klare temperaturer fra 5 til 45°C (40-115°F). Det tager omkring 2 til 3 timer at oplade et fuldstændigt afladt batteri.

Der kan lagres et reservebatteri i "parkeringspladsen" ved standardbatteriåbningen.

Hvis produktet i en længere periode ikke skal bruges, skal batteriet fjernes fra standardåbningen. Batteriet kan opbevares i "parkeringspladsen".

Batteristatus

Lysdioden på vandtanken indikerer følgende:



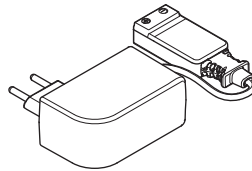
- 1 Grønt blinkende diode – batteriniveau mellem 100 til 20 %.
- 2 Rødt blinkende diode – batteriniveau under 20 %.
- 3 Rødt blinkende diode (hurtigt) – batteriniveau under 7,5 %.
- 4 Rødt blinkende diode (tre gange) – Batteri fuldstændigt afladt.

Opladning af batteri

— ⚠ FORSIGTIG! —

Spændingsspidser beskadiger batteriet og laderen. Kontrollér, at netspændingen svarer til det, der fremgår af laderen.

- Sæt batteriet i den medfølgende lader.



- Slut batteriladeren til en stikkontakt. Det tager omkring 2 til 3 timer at oplade et fuldstændigt afladt batteri.
- Fjern batteriet fra laderen, når det er fuldstændigt opladt.
- Træk stikket ud af stikkontakten.

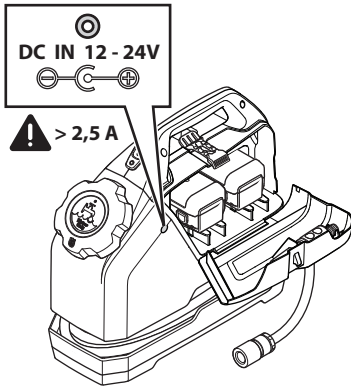
Ladestatus

Lysdioden på laderen indikerer følgende:

- Rødt lysende diode (konstant) – opladning i gang.
- Rødt blinkende diode med lange intervaller (skifter med tiden til konstant rødt lysende) – meget lav spænding.
- Rødt blinkende diode (korte intervaller) – advarsel! Defekt batteri eller kortslutning!
- Grønt lysende diode (konstant) – fuldt opladt.

Ekstern strømforsyning

Vandtanken kan sluttes til en ekstern strømkilde via et stik til 12 til 24 V.



Den tilsluttede AC/DC-transformer skal overholde følgende krav:

- Udgående spænding: DC 15-20 V.
- Strømstyrke: Min 2.500 mA.
- Bøsning: EIAJ RC-5320.

Når vandtanken er sluttet til en ekstern strømkilde, benyttes batteriet ikke.

Batteriet oplades ikke, når en ekstern strømkilde er tilsluttet. Benyt den medfølgende lader til at oplade batteriet.

Opbevaring

Opbevar udstyret i et aflåseligt område, så den ikke er tilgængelig for børn og uvedkommende.

Opbevar batteriet på et tørt sted ved normal stuetemperatur. Det må ikke udsættes for direkte sollys, stærk varme eller fugt.

Start og stop

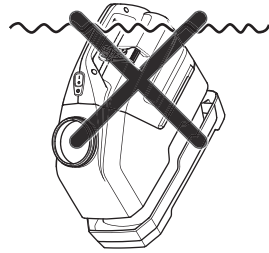
Før start

— **⚠ FORSIGTIG!** —

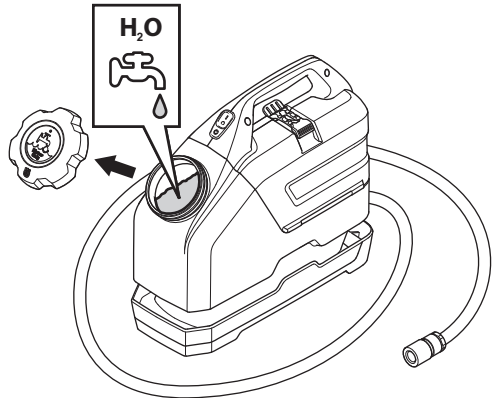
Maskinen benyttes i sammenhæng med andre produkter. Læs brugsanvisningen til produkterne omhyggeligt igennem, og sørg for at have forstået indholdet, inden du bruger maskinen.

— **BEMÆRK!** —

Vandtanken er kun beregnet til fyldning med vand.
Vandtanken må ikke nedsænkes i vand.



- Fyld tanken med vand.



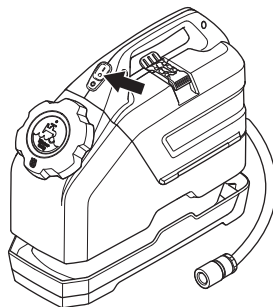
Start

Vandtanken kan benyttes med to indstillinger, der giver forskellige vandtryk/vandgennemstrømninger.

- Position 1 giver et vandtryk på 0,6 bar (8.7 psi) og en vandgennemstrømning på 0-3 l/min (0-0.8 gal/min).
- Position 2 giver et vandtryk på 1,1 bar (14.5 psi) og en vandgennemstrømning på 3-5 l/min (0.8-1.3 gal/min).

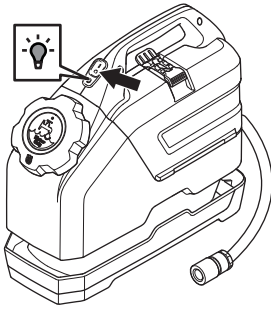
Position 1

- Tryk på knappen, og slip den.



Position 2

- Hold knappen trykket ind, indtil dioden lyser grønt.



Stop

- Tryk på knappen igen for at slukke pumpen.

Pumpen slukker automatisk, hvis beholderen løber tør for vand.

Fejlfinding

Problem	Afhjælpning	Foranstaltning
Dioden på maskinen vil blinke tre gange, og maskinen vil ikke starte.	Batteriet afladet	Opladning af batteriet
Maskinen starter heller ikke, selv om batteriet er opladt.	Batteriet sidder i den forkerte batteriholder.	Kontrollér, at batteriet sidder i den højre batteriholder og ikke i "parkeringspladser"
Maskinen pumper ikke vand, når den starter, men pumpen kører.	Luftboble i pumpe-slangen.	Vent et minut, og start igen.
	Blokeret filtersi i pumpeholderen.	Fjern pumpen, og rengør den.
Maskinen pumper ikke vand, når den starter, og pumpen kører ikke.	Blokering i pumpen, muligvis blokeret filtersi.	Fjern pumpen, og rengør den.
	Vandet er frosset i pumpen.	Tø maskinen langsomt op.
Lav vandgennemstrømning fra maskinen.	Blokeret filtersi i pumpeholderen.	Fjern pumpen, og rengør den.

Produktet er beregnet til brug sammen med en række forskellige kæpmaskiner og kerneborermaskiner på markedet. Produktet anbefales ikke til højtydende maskiner, som kræver kraftig vandgennemstrømning/højt vandtryk, herunder f.eks. diamantkædesave.

Tekniske data

Vandkapacitet, l (gal)	15 (3.7)
Vægt, tom, kg (lb)	3,9 (8.6)
Mål, udpakket (L x B x H), mm (tomme)	420 x 165 x 460 (16 1/2 x 6 1/2 x 18)
Batteritype	Litium-Ion, 18 V/1,6 Ah
Batterikapacitet, t	2
Vandtryk, position I, bar (psi)	0,6 (8.7)
Vandtryk, position II, bar (psi)	1,1 (14.5)
Lader	18 V/600 mA
Ekstern strømforsyning	12-24 V, min 2500 mA
Slangetype	3/8"
Slangelængde, mm (fod)	3 (10)

EF-overensstemmelseserklæring

(Gælder kun Europa)

Husqvarna AB, SE-433 81 Göteborg, Sverige, tlf.: +46-31-949000, erklærer hermed under eneansvar, at vandtanken Husqvarna WT 15 fra serienummer år 2010 og fremefter (året står i klartekst på typeskiltet med et efterfølgende serienummer) opfylder forskrifterne i RÅDETS DIREKTIV:

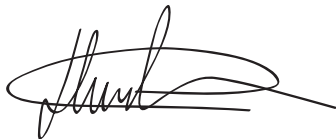
- af den 17. maj 2006 "angående maskiner" 2006/42/EF
- af den 15. december 2004 "angående elektromagnetisk kompatibilitet" **2004/108/EF**.
- af den 8. maj 2000 "angående emission af støj til omgivelserne" **2000/14/EF**.

Oplysninger om støjemissioner fremgår af kapitlet Tekniske data.

Følgende standarder er opfyldt:

EN ISO 55014-1:2006, EN 60335-2-29:2004.

Gothenburg 7. maj 2010



Henric Andersson

Vicepræsident, ansvarlig for kapmaskiner og byggeriudstyr

(Autoriseret repræsentant for Husqvarna AB og ansvarlig for teknisk dokumentation.)

Hyvä asiakas!

Kiitos, että valitsit Husqvarna-tuotteen!

Toivomme, että olet tyytyväinen koneeseesi, ja että se saa olla seuralaisenasasi pitkän aikaa eteenpäin. Ostaessasi jonkin tuotteistamme saat ammattitaitoista korjaus- ja huoltoapua. Jos ostat koneen muualta kuin valtuutetulta jälleenmyyjältämme, pyydä myyjää neuvomaan lähin huoltoliike.

Tämä käyttöohje on arvokas asiakirja. Noudattamalla sen käyttö-, huolto- ja kunnossapito- ja muita ohjeita voit huomattavasti pidentää koneen elinikää ja lisätä myös sen jälleenmyyntiarvoa. Jos myyt koneesi, muista luovuttaa käyttöohje uudelle omistajalle.

Yli 300 vuotta innovaatioita

Husqvarna AB on ruotsalainen yritys, jonka perinteet ulottuvat vuoteen 1689 saakka, jolloin kuningas Kaarle XI antoi määräyksen tehtaan rakentamisesta muskettien valmistukseen. Jo silloin luotiin pohja joidenkin maailman johtavien tuotteiden kehittämisen takana oleville koneenrakennustaidoille esimerkiksi metsästysaseiden, polkupyörien, moottoripyörien, kodinkoneiden, ompelikoneiden ja ulkoilutuotteiden alueella.

Husqvarna on maailman johtava moottorikäyttöisten, esimerkiksi metsäteollisuuteen, puistonhoitoon sekä nurmikon ja puutarhan hoitoon tarkoitettujen tuotteiden sekä rakennus- ja kiviteollisuudessa käytettävien terälaitteiden ja timanttityökalujen valmistaja.

Käyttäjän vastuu

Omistaja/työnantaja vastaa siitä, että käyttäjällä on riittävät tiedot koneen turvallisesta käytöstä. Työnjohtajien ja käyttäjien on luettava ja ymmärrettävä käyttöohjeen sisältö. Heidän on tunnettava:

- koneen turvaohjeet.
- koneen käyttötarkoitukset ja rajoitukset.
- miten konetta tulee käyttää ja huoltaa.

Valmistajan varaus

Kaikki tämän käyttöohjeen tiedot olivat voimassa silloin, kun tämä käyttöohje hyväksyttiin painettavaksi.

Husqvarna AB kehittää jatkuvasti tuotteitaan ja pidättää sikiä itselleen oikeuden mm. muotoa ja ulkonäköä koskeviin muutoksiin ilman ennakkoilmoitusta.

Koneessa esiintyvät tunnukset

Ympäristömerkki. Tuotteeseen tai sen pakkaukseen kiinnitetty merkki osoittaa, että tätä tuotetta ei voi käsitellä kotitalousjätteenä. Se on toimitettava sopivaan kierrätyskeskukseen sähkö- ja elektroniikkalaitteiden uusiokäyttöä varten.



Kun huolehdit tuotteen oikeasta talteenotosta, olet mukana estämässä mahdollisten negatiivisten vaikutusten kohdistumista ympäristöön ja ihmisiin, joita muutoin voisi seurata tämän tuotteen epäasiallisesta jätekesittelystä.

Lisätietoja tämän tuotteen kierrätyksestä saat kunnalta, talousjätehuollosta tai liikkeestä, josta ostit tuotteen.

Tämä tuote täyttää voimassa olevan CE-direktiivin vaatimukset.



Muita koneen tunnuksia/tarjoja tarvitaan tietyillä markkina-alueilla ilmaisemaan erityisiä sertifiointivaatimuksia.

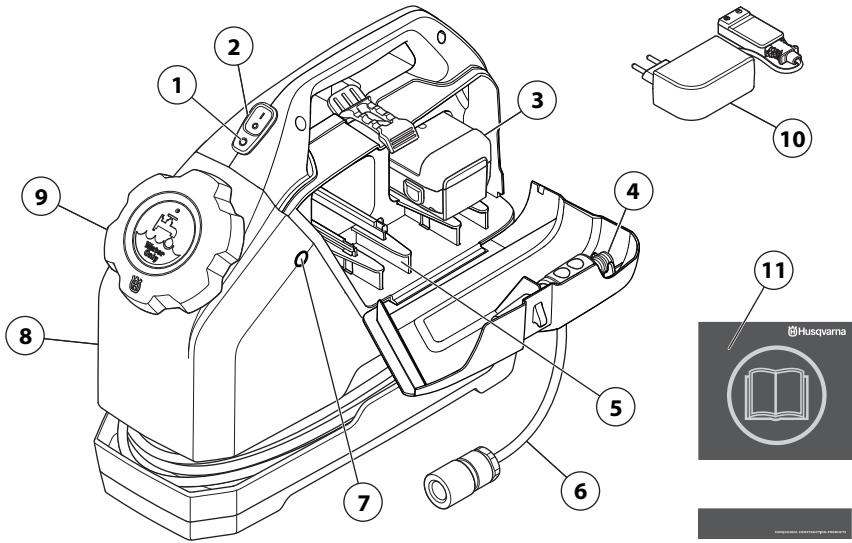
Ominaisuudet

Hyvän suorituskyvyn, luotettavuuden, innovatiivisen teknologian, edistyneiden teknisten ratkaisujen ja ympäristöystävällisten ominaisuuksien kaltaiset arvot erottavat Husqvarnan tuotteita muista.

Joitakin tuotteesi ainutlaatuisia ominaisuuksia selostetaan alla.

- Pumpun automaattinen katkaisu, jos säiliössä ei ole vettä.
- Dynaaminen pumpun kierrosnopeuden rajoitin.
- Pitää paineen/virtauksen tasaisena riippumatta akun lataussyklistä.
- Pumpun ylikuormitus suojaus

ESITTELY



Kuumavesivaraajan osat

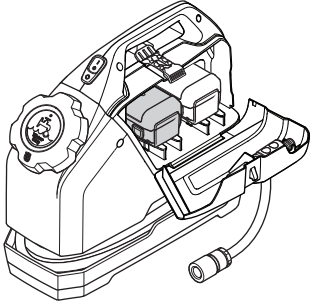
- | | |
|---------------------|---------------------|
| 1 Akun varaustila | 7 12-24 V-lähtö |
| 2 Käynnistyspainike | 8 Polttoainesäiliön |
| 3 Akku | 9 Korkki |
| 4 Suutin | 10 Akkulaturilla |
| 5 Vara-akun paikka | 11 Käyttöohje |
| 6 Letku | |

Akku

Yleistä

— ⚠️ HUOM! —

Loppuunkulunutta akku ei saa hävittää kotitalousjätteen mukana! Toimita se lähimpään huoltoliikkeeseen tai keräyspisteeseen.



Akun kapasiteetti on 2 tuntia. Ympäristön lämpötila vaikuttaa akun kulumisnopeuteen.

Akku toimii lämpötilassa 5–45 °C (40–115 °F).

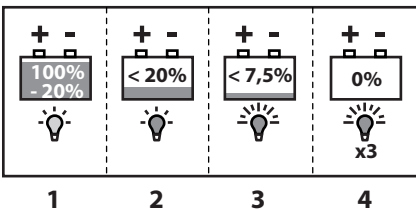
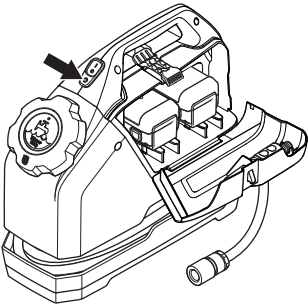
Tyhjän akun latausaika on noin 2–3 tuntia.

Vara-akulle on säilytyspaikka vakioakkukotelon vieressä.

Jos tuotetta ei käytetä pitkään aikaan, irrota akku ja aseta se säilytyspaikkaan.

Akun varaustila

Kuumavesivaraajan merkkivalo osoittaa seuraavaa:



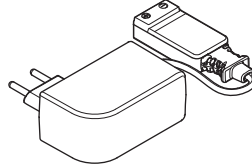
- 1 Viilkuva vihreä merkkivalo – akun varaustaso 20–100 %.
- 2 Viilkuva punainen merkkivalo – akun varaustaso alle 20 %.
- 3 Nopeasti vilkkuva punainen merkkivalo – akun varaustaso alle 7,5 %.
- 4 Punainen merkkivalo vilkkuu kolme kertaa – akku on kokonaan tyhjentynyt.

Akun lataus

— ⚠️ HUOM! —

Jännitepiikit vahingoittavat akkuja ja laturia. Varmista, että verkkojännite vastaa laturissa annettua jännitettä.

- Laita akku mukana toimitettuun laturiin.



- Kytke akkulaturi pistorasiaan. Tyhjän akun latausaika on noin 2–3 tuntia.
- Irrota akku laturista, kun se on latautunut täyteen.
- Irrota sähköpistoke.

Lataustila

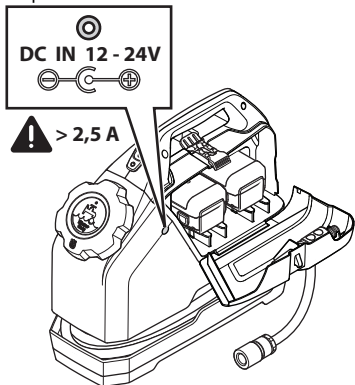
Laturin merkkivalo osoittaa seuraavaa:

- Jatkuvasti palava punainen merkkivalo – lataus käynnissä.
- Harvoin vilkkuva punainen merkkivalo (muuttuu jatkuvaksi punaiseksi merkkivaloksi) – erittäin alhainen jännite.
- Tiheään vilkkuva punainen merkkivalo – varoitus! Viallinen akku tai oikosulku!
- Jatkuvasti palava vihreä merkkivalo – akku ladattu täyteen.

KÄYTTÖ

Ulkoisen virransyöttö

Kuumavesivaraaja voidaan kytkeä ulkoiseen virransyöttöön 12–24 V:n pistokkeen kautta.



Kytketyn AC/DC-muuntajan on täytettävä seuraavat vaatimukset:

- Menojännite: DC 15–20 V.
- Ampeeriluku: Min 2500 mA.
- Pistoke: EIAJ RC-5320.

Kun kuumavesivaraaja kytketään ulkoiseen virtalähteeseen, akku ei käytetä.

Akku ei lataudu, kun ulkoinen virtalähde on kytketty. Lataa akku käyttämällä mukana toimitettua akkulaturia.

Säilytys

Säilytä varustusta lukittavassa tilassa, jotta lapset ja asiattomat henkilöt eivät pääse siihen käsiksi.

Säilytä akku kuivassa paikassa normaalissa huonelämpötilassa. Älä altista niitä suoralle auringonpaisteelle, kuumuudelle tai kosteudelle.

Käynnistys ja pysäytys

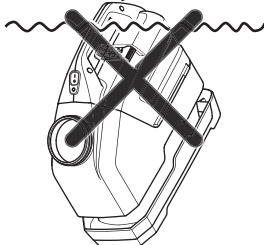
Ennen käynnistystä

— ⚠ HUOM! —

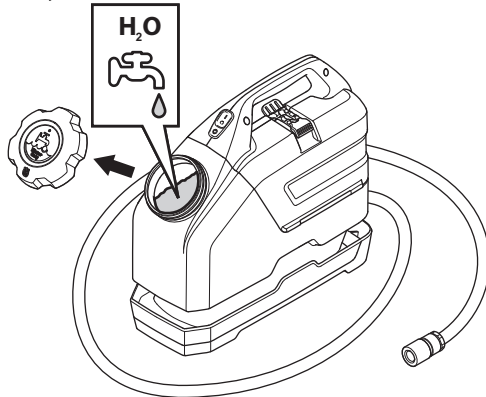
Tätä konetta käytetään yhdessä muiden tuotteiden kanssa. Lue tuotteiden käyttöohjeet huolellisesti ja ymmärrä niiden sisältö, ennen kuin alat käyttää konetta.

— HUOMAUTUS! —

Kuumavesivaraajan saa ainoastaan täyttää vedellä. Älä upota kuumavesivaraajaa veteen.



- Täytä säiliö vedellä.



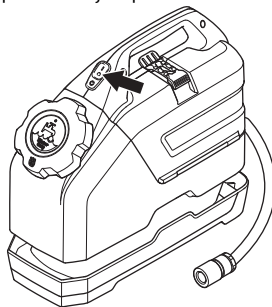
Käynnistys

Kuumavesivaraajassa on kaksi asetusta, joissa vedenpaine/virtaus ovat erilaiset.

- Asennossa 1 vedenpaine on 0,6 baaria (8,7 psi) ja veden virtaus 0–3 l/min. (0–0,8 gal/min).
- Asennossa 2 vedenpaine on 1,1 baaria (14,5 psi) ja veden virtaus 3–5 l/min. (0,8–1,3 gal/min).

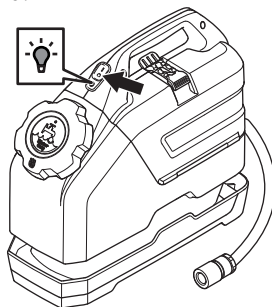
Asento 1

- Paina painike alas ja vapauta se.



Asento 2

- Pidä painiketta painettuna, kunnes merkkivalo muuttuu vihreäksi.



Pysäytys

- Sulje pumppu painamalla painiketta uudelleen.

Pumppu sammuu automaattisesti, jos vesi loppuu säiliöstä.

Vianmääritys

Ongelma	Syy	Toimenpide
Koneen merkkivalo vilkkuu kolme kertaa, eikä kone käynnisty.	Akku tyhjentynyt	Akun lataaminen
Kone ei käynnisty, vaikka akku onkin ladattu.	Akku on väärin paikoillaan.	Tarkista, että akku on oikeanpuoleisessa akkukotelossa, eikä säilytystilassa.
Kone ei pumpkaa vettä käynnistyessään, vaikka pumppu pyörii.	Pumpun letkussa on ilmakupla.	Odota minuutin ajan ja käynnistä uudelleen.
	Pumpun pidikkeen suodatinverkko on tukossa.	Irrota ja puhdista pumppu.
Kone ei pumpkaa vettä käynnistyessään, eikä pumppu pyöri.	Tukos pumpussa, suodatinverkko mahdollisesti tukossa.	Irrota ja puhdista pumppu.
	Pumppuun on jäänyt vettä.	Sulata kone hitaasti.
Koneen vedenvirtaus matala.	Pumpun pidikkeen suodatinverkko on tukossa.	Irrota ja puhdista pumppu.

Tuote on tarkoitettu käytettäväksi useiden erilaisten markkinoilta saatavien laikkaleikkurien ja keskiöporien kanssa. Tuotetta ei suositella tehokkaille koneille, jotka vaativat korkean vedenpaineen/virtauksen, kuten timanttimoottorisahat.

Tekniset tiedot

Vesisäiliön tilavuus, l (gal)	15 (3.7)
Paino tyhjänä, kg (lb)	3,9 (8.6)
Mitat ilman pakkausta (P x L x K), mm (tuumaa)	420 x 165 x 460 (16 1/2 x 6 1/2 x 18)
Akkutyyppi	Litium-Ion, 18 V/1,6 Ah
Akun kapasiteetti, tuntia	2
Vedenpaine, asento I, baaria (psi)	0,6 (8.7)
Vedenpaine, asento II, baaria (psi)	1,1 (14.5)
Laturi	18 V/600 mA
Ulkoinen virransyöttö	12–24 V, min 2500 mA
Letkutyyppi	3/8"
Letkun pituus, mm (ft)	3 (10)

EY-vaatimustenmukaisuusvakuutus

(Koskee ainoastaan Eurooppaa)

Husqvarna AB, SE-433 81 Göteborg, Ruotsi, puh.: +46-31-949000, vakuuttaa täten, että kuumavesivaraaja Husqvarna WT 15 alkaen vuoden 2010 sarjanumeroista eteenpäin (vuosi on ilmoitettu arvokilvessä ennen sarjanumeroa) vastaa NEUVOSTON DIREKTIIVIEN määräyksiä:

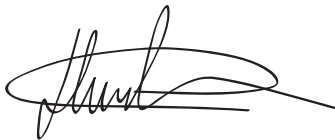
- 17. toukokuuta 2006 "koskien koneita" 2006/42/EY
- 15. joulukuuta 2004 "sähkömagneettista yhteensopivuutta koskeva" direktiivi **2004/108/EEC**.
- 8. toukokuuta 2000 "koskien melupäästöä ympäristöön" **2000/14/EG**.

Katso melupäästöjä koskevat tiedot luvusta Tekniset tiedot.

Seuraavia standardeja on sovellettu:

EN ISO 55014-1:2006, EN 60335-2-29:2004.

Gothenburg 7. toukokuuta 2010



Henric Andersson

Apulaisjohtaja, laikkaleikkuri- ja rakennuskoneosaston päällikkö

(Husqvarna AB:n valtuutettu ja teknisestä dokumentaatiosta vastaava edustaja.)

Cher client,

Tack för att Du har valt en Husqvarnaprodukt!

Nous espérons que cette machine vous donnera toute satisfaction et qu'elle vous accompagnera pendant de longues années. L'achat de l'un des nos produits garantit une assistance professionnelle pour l'entretien et les réparations. Si la machine n'a pas été achetée chez l'un de nos revendeurs autorisés, demandez l'adresse de l'atelier d'entretien le plus proche.

Ce mode d'emploi est précieux. En suivant les instructions qu'il contient (utilisation, révision, entretien, etc.), il est possible d'allonger considérablement la durée de vie de la machine et d'augmenter sa valeur sur le marché de l'occasion. En cas de vente de la machine, ne pas oublier de remettre le manuel d'utilisation au nouveau propriétaire.

Över 300 års innovation

Husqvarna AB est une entreprise suédoise qui a vu le jour en 1689 lorsque le roi Karl XI décida de construire un arsenal pour la fabrication des mousquets. À l'époque, les compétences en ingénierie à la base du développement de certains des produits leaders du marché mondial dans des domaines tels que les armes de chasse, les vélos, les motos, les électroménagers, les machines à coudre et les produits d'extérieur, étaient déjà solides.

Husqvarna est le premier fournisseur mondial de produits motorisés pour utilisation en extérieur dans la foresterie, l'entretien de parcs, de pelouses et de jardins, ainsi que d'équipements de coupe et d'outils diamant destinés aux industries de la construction et de la pierre.

Responsabilité de l'utilisateur

Il est de la responsabilité du propriétaire/de l'employeur de s'assurer que l'utilisateur possède les connaissances nécessaires pour manipuler la machine en toute sécurité. Les responsables et les utilisateurs doivent avoir lu et compris le Manuel d'utilisation. Ils doivent avoir conscience :

- Des instructions de sécurité de la machine.
- Des diverses applications de la machine et de ses limites.
- De la façon dont la machine doit être utilisée et entretenue.

Droit de réserve du fabricant

Toutes les informations et toutes les données indiquées dans ce manuel d'utilisation étaient valables à la date à laquelle ce manuel a été porté à l'impression.

Husqvarna AB travaille continuellement au développement de ses produits et se réserve le droit d'en modifier, entre autres, la conception et l'aspect sans préavis.

Symboles sur la machine

Marquage environnemental. Ce symbole figurant sur le produit ou sur son emballage indique que ce produit ne peut pas être traité comme déchet ménager. Il doit être collecté et amené à une installation de récupération appropriée de déchets d'équipements électriques et électroniques.



En veillant à ce que ce produit soit correctement éliminé, vous pouvez contribuer à prévenir les conséquences négatives potentielles sur l'environnement et les hommes, qui pourraient sinon être le résultat d'un traitement incorrect des déchets de ce produit.

Pour des informations plus détaillées sur le recyclage de ce produit, contactez votre commune ou le magasin où vous avez acheté le produit.

Ce produit est conforme aux directives CE en vigueur.



Les autres symboles/autocollants présents sur la machine concernent des exigences de certification spécifiques à certains marchés.

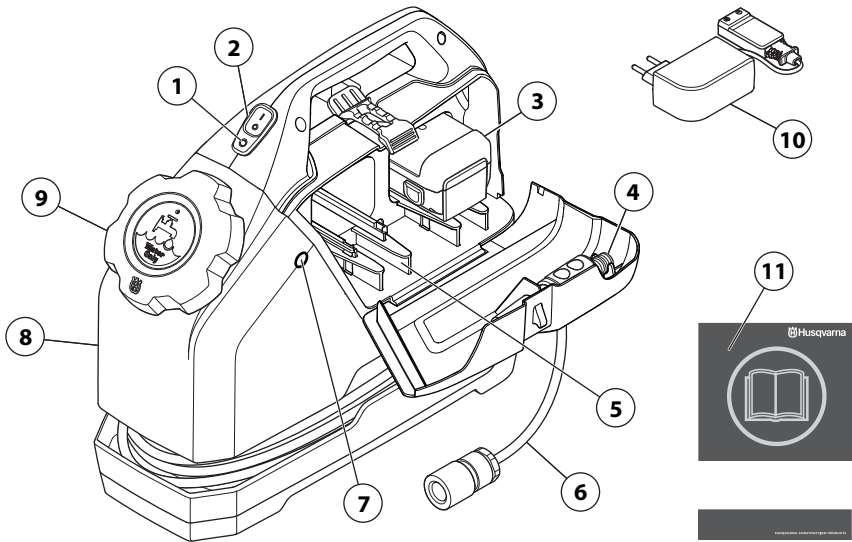
Fonctions

Les produits Husqvarna se distinguent par des valeurs telles que la haute performance, la fiabilité, la technologie innovante, les solutions techniques de pointe et les considérations environnementales.

Certaines des caractéristiques uniques de votre produit sont décrites ci-dessous.

- Arrêt automatique de la pompe lorsque le réservoir ne contient pas d'eau.
- La régulation dynamique du régime de la pompe fournit une pression et un débit constants indépendamment du cycle de charge de la batterie.
- Protection contre la surcharge de la pompe

PRÉSENTATION



À quoi correspond quoi sur le réservoir d'eau ?

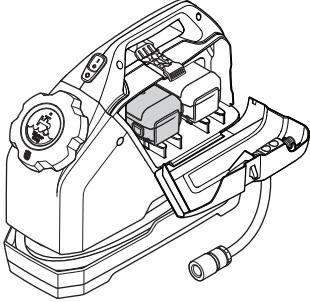
- | | | | |
|---|---------------------------------------|----|----------------------|
| 1 | Status batterie | 7 | Sortie 12-24V |
| 2 | Bouton marche/arrêt | 8 | Réservoir |
| 3 | Batterie | 9 | Bouchon |
| 4 | Bus | 10 | Chargeur de batterie |
| 5 | « Parcage » pour batterie de recharge | 11 | Manuel d'utilisation |
| 6 | Tuyau | | |

Batterie

Généralités

▲ REMARQUE !

Une batterie usée ne doit pas être jetée comme un déchet domestique ! Déposez-la dans l'atelier spécialisé ou le point de collecte le plus proche de chez vous.



La batterie a une capacité de 2 heures. La température ambiante influence la vitesse à laquelle la batterie se vide.

La batterie peut résister à des températures allant de 5 à 45°C (40-115°F)

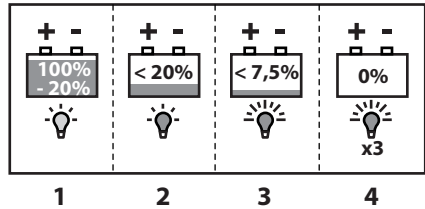
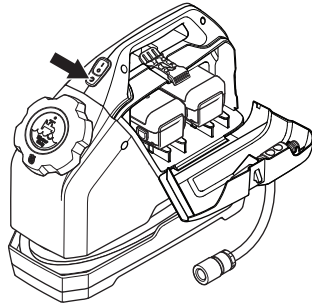
Le temps de chargement d'une batterie à plat est d'environ 2-3 heures.

Il est possible de ranger une batterie de rechange dans le « parcage » situé près de l'emplacement de la batterie standard.

Si le produit n'est pas utilisé pendant une période plus longue, retirez la batterie de l'emplacement standard. Il est possible de ranger la batterie dans le « parcage ».

Status batterie

La diode électroluminescente sur le réservoir d'eau indique les éléments suivants :



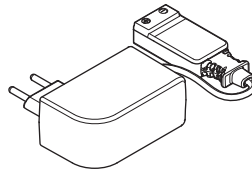
- 1 Diode verte clignotante : batterie chargée entre 100 et 20 %.
- 2 Diode rouge clignotante : batterie chargée à moins de 20 %.
- 3 Diode rouge clignotant très rapidement : batterie chargée à moins de 7,5 %.
- 4 Diode rouge clignotant trois fois : batterie complètement à plat.

Charge de la batterie

▲ REMARQUE !

Des poussées momentanées de la tension endommagent la batterie et le chargeur. Vérifiez que la tension secteur est conforme aux indications figurant sur le chargeur.

- Placez la batterie dans le chargeur fourni.



- Branchez le chargeur de la batterie à la prise d'alimentation. Le temps de chargement d'une batterie à plat est d'environ 2-3 heures.
- Retirez la batterie du chargeur lorsqu'elle est complètement chargée.
- Débranchez la fiche d'alimentation électrique.

État de la charge

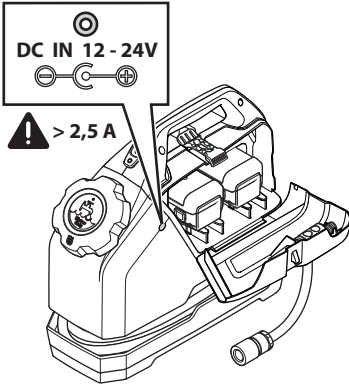
La diode électroluminescente sur le chargeur indique les éléments suivants :

COMMANDE

- Diode rouge continue : en charge.
- Diode rouge clignotant à intervalles longs (s'apparente à une lumière rouge continue) : très basse tension.
- Diode rouge clignotant à intervalles courts : attention ! Batterie défectueuse ou court-circuit !
- Diode verte continue : batterie complètement chargée.

Alimentation électrique externe

Le réservoir d'eau peut être branché à une alimentation électrique externe via une prise 12 à 24V.



Le transformateur AC/DC branché doit être conforme aux exigences suivantes :

- Tension de sortie : DC 15-20 V.
- Intensité du courant électrique : Min 2500 mA.
- Prise : EIAJ RC-5320.

Lorsque le réservoir d'eau est relié à une alimentation électrique externe, la batterie n'est pas utilisée.

La batterie ne se charge pas lorsqu'une source d'alimentation externe est branchée. Utilisez le chargeur de batterie fourni pour charger la batterie.

Remisage

Stockez l'équipement dans un endroit verrouillé afin de le maintenir hors de portée des enfants et de toute personne incompétente.

Rangez la batterie dans un endroit sec et à température ambiante normale. Ne l'exposez pas aux rayons directs du soleil, à une forte chaleur ou à l'humidité.

Démarrage et arrêt

Avant le démarrage

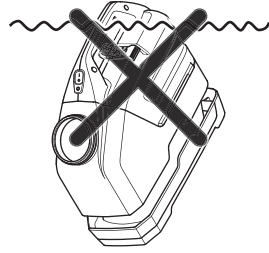
— ⚠ REMARQUE ! —

Cette machine s'utilise avec d'autres produits. Lisez attentivement le manuel fourni avec les produits et assimilez-le bien avant toute utilisation.

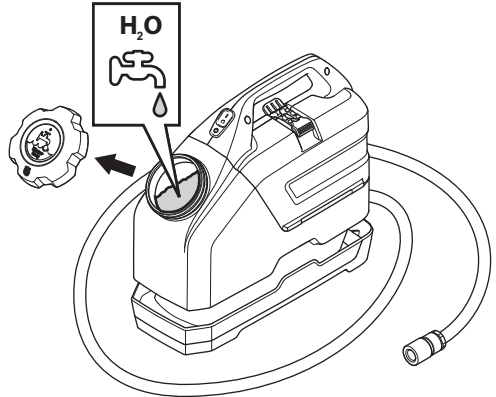
— ATTENTION ! —

Le réservoir d'eau est uniquement destiné à être rempli d'eau.

N'immergez pas le réservoir d'eau dans l'eau.



- Remplissez le réservoir avec de l'eau.



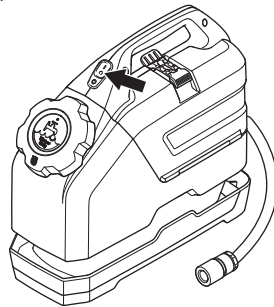
Démarrage

Le réservoir d'eau peut fonctionner avec deux réglages différents fournissant diverses pressions et divers débits d'eau.

- La position 1 fournit une pression d'eau de 0,6 bar (8,7 psi) et un débit d'eau de 0-3 l/min (0-0,8 gal/min).
- La position 2 fournit une pression d'eau de 1,1 bar (14,5 psi) et un débit d'eau de 3-5 l/min (0,8-1,3 gal/min)

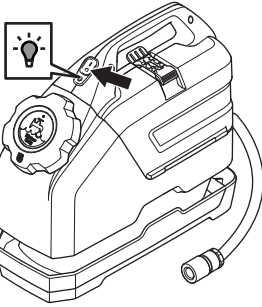
Position 1

- Appuyez sur le bouton et relâchez-le.



Position 2

- Maintenez le bouton enfoncé jusqu'à ce que la diode devienne verte.



le marché. Ce produit n'est pas recommandé pour des machines hautes performances requérant des débits et pressions d'eau élevés, notamment les tronçonneuses à diamant.

Arrêt

- Appuyez de nouveau sur le bouton pour arrêter la pompe.

La pompe s'arrête automatiquement si le récipient manque d'eau.

Recherche de pannes

Problème	Origine	Mesure
La diode sur la machine clignote trois fois en rouge et la machine ne démarre pas.	Batterie en surcharge	Charger la batterie
La machine ne démarre pas même si la batterie est chargée.	La batterie est placée dans le mauvais support de batterie.	Vérifiez que la batterie est placée dans le support de batterie droit, et non pas dans le « parcage ».
La machine ne pompe pas d'eau au démarrage, mais la pompe fonctionne.	Bulle d'air dans la station de pompage.	Attendez une minute et réessayez.
	Mailles de filtre obstruées dans le support de pompe.	Retirez la pompe et nettoyez-la.
La machine ne pompe pas d'eau au démarrage et la pompe ne fonctionne pas.	Blocage dans la pompe, mailles de filtres peut-être obstruées.	Retirez la pompe et nettoyez-la.
	Eau gelée dans la pompe.	Dégelez lentement la machine.
Débit d'eau bas en provenance de la machine.	Mailles de filtre obstruées dans le support de pompe.	Retirez la pompe et nettoyez-la.

Le produit est destiné à une utilisation avec de nombreuses découpeuses et carottes diverses disponibles sur

CARACTÉRISTIQUES TECHNIQUES

Caractéristiques techniques

Capacité en eau, litres (gallons)	15 (3.7)
Poids, vide, kg (livres)	3,9 (8.6)
Dimensions, non emballé (Lo x La x H), mm (pouces)	420 x 165 x 460 (16 1/2 x 6 1/2 x 18)
Type de batterie	Lithium-Ion, 18 V/1,6Ah
Capacité de la batterie, heures	2
Pression d'eau, position I, bars (psi)	0,6 (8.7)
Pression d'eau, position II, bars (psi)	1,1 (14.5)
Chargeur	18 V/600 mA
Alimentation électrique externe	12-24 V, min 2500 mA
Type de tuyau	3/8"
Longueur du tuyau, mm (pieds)	3 (10)

Assurance de conformité UE

(Concerne seulement l'Europe)

Nous, Husqvarna AB, SE-433 81 Göteborg, Suède, tél : +46-31-949000, déclarons, sous notre seule responsabilité, que le réservoir d'eau Husqvarna WT 15 à partir des numéros de série de l'année de fabrication 2010 et ultérieurement (l'année est clairement indiquée sur la plaque signalétique et suivie d'un numéro de série) est conforme aux dispositions de la DIRECTIVE DU CONSEIL:

- du 17 mai 2006 "directive machines" 2006/42/CE
- du 15 décembre 2004 "compatibilité électromagnétique" **2004/108/CEE**.
- du 8 mai 2000 "émissions sonores dans l'environnement" **2000/14/CE**.

Pour des informations sur les émissions sonores, voir le chapitre Caractéristiques techniques.

Les normes harmonisées suivantes ont été appliquées:

EN ISO 55014-1:2006, EN 60335-2-29:2004.

Gothenburg, 7 mai 2010



Henric Andersson

Vice-président, responsable des découpeuses et équipements de construction

(Représentant autorisé d'Husqvarna AB et responsable de la documentation technique.)

Beste klant!

Hartelijk dank dat u voor een Husqvarna-product hebt gekozen!

Wij hopen dat u tevreden zult zijn met uw machine en dat deze u gedurende lange tijd zal vergezellen. Met de aankoop van een van onze producten krijgt u de beschikking over professionele hulp voor reparaties en service. Als u uw machine niet hebt gekocht bij één van onze erkende dealers, vraag hen dan waar de dichtstbijzijnde erkende werkplaats is.

Deze gebruiksaanwijzing is een waardevol document. Door de inhoud (gebruik, service, onderhoud enz.) te volgen kunt u de levensduur van uw machine én de tweedehands waarde aanzienlijk verlengen. Mocht u uw machine verkopen moet u ervoor zorgen de gebruiksaanwijzing aan de nieuwe eigenaar over te dragen.

Meer dan 300 jaar innovatie

Husqvarna AB is een Zweeds bedrijf met een geschiedenis die teruggaat tot 1689, toen de Zweedse koning Karl XI een fabriek liet bouwen voor de productie van musketten. Op dat moment was de basis al gelegd voor de constructievaardigheden die ten grondslag liggen aan de ontwikkeling van een aantal producten die wereldwijd toonaangevend zijn, zoals jachtwapens, fietsen, motorfietsen, huishoudelijke apparatuur, naaimachines en buitenproducten.

Husqvarna is wereldleider op het gebied van elektrische buitenproducten voor bosbouw, park-, gazon- en tuinonderhoud, alsmede zaagapparatuur en diamantgereedschap voor de bouw- en steenindustrie.

Verantwoordelijkheid gebruiker

Het is de verantwoordelijkheid van de eigenaar/gebruiker om ervoor te zorgen dat de gebruiker voldoende weet over een veilig gebruik van de machine. Leidinggevend en gebruikers moeten de gebruiksaanwijzing hebben gelezen en begrepen. Ze moeten op de hoogte zijn van:

- De veiligheidsinstructies voor de machine.
- De mogelijke toepassingen en de beperkingen van de machine.
- De manier waarop de machine moet worden gebruikt en onderhouden.

Specifieke bepalingen van de fabrikant.

Alle informatie en gegevens in deze gebruiksaanwijzing waren van toepassing op de datum dat deze gebruiksaanwijzing ter perse ging.

Husqvarna AB werkt voortdurend aan het verder ontwikkelen van haar producten en houdt zich dan ook het recht voor om zonder aankondiging vooraf wijzigingen in o.a. vorm en uiterlijk door te voeren.

Symbolen op de machine

Milieuetikettering. Dit symbool op het product of de verpakking geeft aan dat het product niet mag worden behandeld als huishoudelijk afval. Het moet in plaats daarvan ingeleverd worden bij een geschikt recyclingstation voor de recycling van elektrische en elektronische apparatuur.



Door ervoor te zorgen dat dit product goed wordt verwerkt, kunt u meehelpen aan het voorkomen van potentiële negatieve effecten voor milieu en mensen, die anders veroorzaakt kunnen worden door een niet juiste afvalverwerking van dit product.

Voor meer gedetailleerde informatie over recycling van dit product kunt u contact opnemen met uw gemeente, uw vuilophaalcentrale of de winkel waar u het product hebt gekocht.

Dit product voldoet aan de geldende CE-richtlijnen.



Overige op de machine aangegeven symbolen/plaatjes verwijzen naar specifieke eisen aan certificering op bepaalde markten.

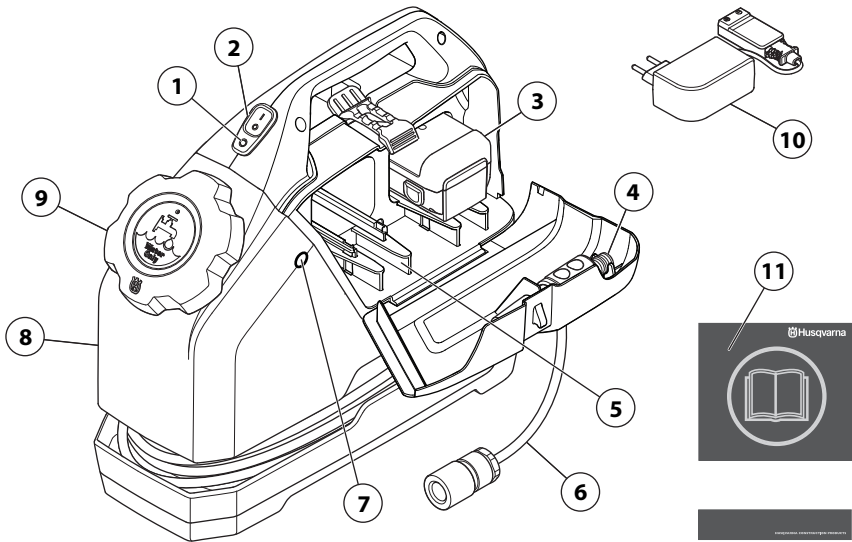
Kenmerken

De producten van Husqvarna onderscheiden zich door waarden zoals hoge prestaties, betrouwbaarheid, innovatieve technologie, geavanceerde technische oplossingen en milieuoverwegingen.

Hieronder worden enkele unieke kenmerken van uw product beschreven.

- Automatische uitschakeling van de pomp als de tank geen water meer bevat.
- Dynamische toerenregeling van de pomp Biedt een constante druk/debiet onafhankelijk van de laadcyclus van de accu.
- Overbelastingsbeveiliging voor pomp

PRESENTATIE



Wat is wat op de watertank?

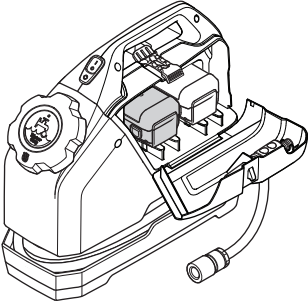
- | | |
|-------------------------|-----------------------|
| 1 Batterijstatus | 7 Uitgang van 12-24 V |
| 2 Start- en stopknop | 8 Tank |
| 3 Accu | 9 Deksel |
| 4 Mondstuk | 10 Batterijlader |
| 5 Plek voor reserveaccu | 11 Gebruiksaanwijzing |
| 6 Slang | |

Accu

Algemeen

— ⚠ VOORZICHTIG! —

Een afgedankte accu mag niet met het huishoudelijk afval worden weggeworpen! Lever hem in bij de dichtstbijzijnde servicewerkplaats of een inzamelpunt.



De accu heeft een capaciteit van 2 uur. De omgevingstemperatuur heeft invloed op hoe snel de accu leeg raakt.

De accu kan werken bij temperaturen van 5 tot 45 °C (40-115 °F)

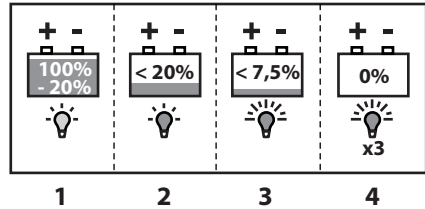
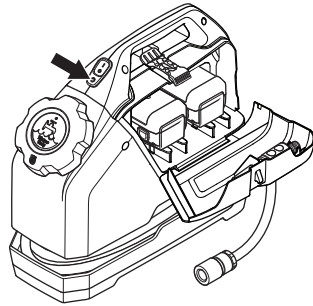
Het duurt ongeveer 2 tot 3 uur om een lege accu op te laden.

Een reserveaccu kan worden opgeborgen op de reserveplek bij de standaard sleuf voor de accu.

Als het product langere tijd niet wordt gebruikt, moet u de accu uit de standaard sleuf verwijderen. De accu kan worden opgeborgen op de reserveplek.

Batterijstatus

De lichtdiode op de watertank geeft het volgende aan:



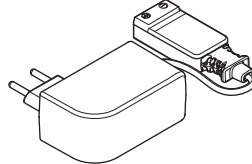
- 1 Knipperende groene diode - batterijniveau tussen 100 en 20%.
- 2 Knipperende rode diode - batterijniveau lager dan 20%.
- 3 Knipperende rode diode met hoge frequentie - laadniveau lager dan 7,5%
- 4 Rode diode knippert drie keer - accu helemaal leeg.

Batterij opladen

— ⚠ VOORZICHTIG! —

Spanningspieken beschadigen de accu en lader. Controleer of de netspanning overeenkomt met de spanning die op de lader wordt aangegeven.

- Plaats de accu in de meegeleverde lader.



- Sluit de acculader aan op het stopcontact. Het duurt ongeveer 2 tot 3 uur om een lege accu op te laden.
- Verwijder de accu uit de lader als de accu volledig is opgeladen.
- Haal de stekker uit het stopcontact.

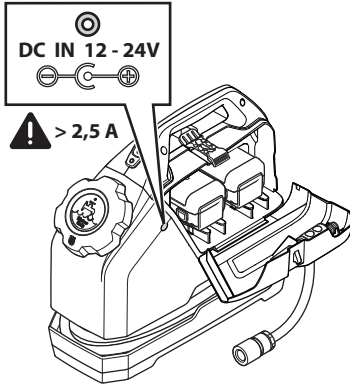
Laadstatus

De lichtdiode op de lader geeft het volgende aan:

- Continu brandende rode diode - bezig met opladen.
- Knipperende rode diode met lange intervallen (gaat daarna rood branden) - zeer lage spanning.
- Knipperende rode diode met korte intervallen - waarschuwing! Defecte accu of kortsluiting!
- Continu brandende groene diode - volledig opgeladen.

Externe voedingsbron

De watertank kan op een externe voedingsbron worden aangesloten via een contact van 12 tot 24 V.



De aangesloten AC/DC-transformator moet aan de volgende vereisten voldoen:

- Uitgangsspanning: DC 15-20 V.
- Ampèrage: Min 2500 mA.
- Stopcontact: EIAJ RC-5320.

Als de watertank op een externe voedingsbron is aangesloten, wordt de accu niet gebruikt.

De accu wordt niet opgeladen als er een externe voedingsbron is aangesloten. Gebruik de meegeleverde acculader om de accu op te laden.

Stallen

Sla de apparatuur op in een afsluitbare ruimte zodat het buiten het bereik is van kinderen en onbevoegde personen.

Berg de accu op in een droge ruimte bij normale kamertemperatuur. Stel hem niet bloot aan direct zonlicht, extreme warmte of vocht.

Starten en stoppen

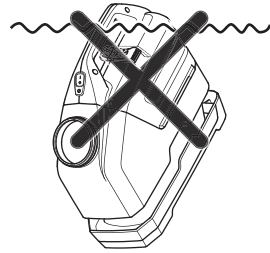
Voor de start

— ⚠️ VOORZICHTIG! —

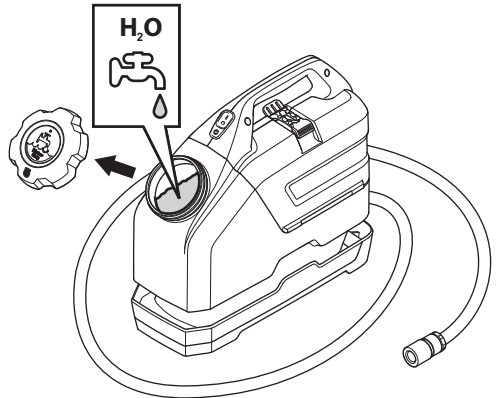
Deze machine wordt gebruikt in combinatie met andere producten. Lees de handleiding die bij het betreffende product wordt geleverd zorgvuldig door en zorg dat u de instructies hebt begrepen voordat u de machine gebruikt.

— LET OP! —

De watertank mag alleen met water worden gevuld. Dompel de watertank niet onder in water.



- Vul de tank met water.



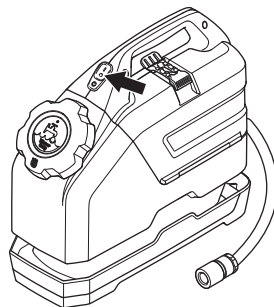
Starten

De watertank heeft twee standen met verschillende waarden voor waterdruk/waterdebiet.

- Positie 1 biedt een waterdruk van 0,6 bar (8,7 psi) en een waterdebiet van 0-3 l/min (0-0,8 gal/min).
- Positie 2 biedt een waterdruk van 1,1 bar (14,5 psi) en een waterdebiet van 3-5 l/min (0,8-1,3 gal/min).

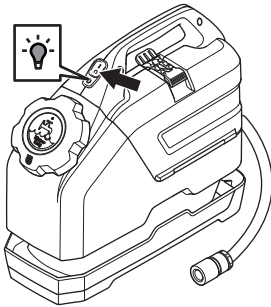
Positie 1

- Druk op de knop en laat los.



Positie 2

- Houd de knop ingedrukt totdat de diode groen wordt.



machines waarvoor een hoog waterdebiet of een hoge waterdruk nodig is, zoals diamantkettingzagen.

Stoppen

- Druk nog een keer op de knop om de pomp uit te schakelen.

De pomp wordt automatisch uitgeschakeld als er geen water meer in de bak aanwezig is.

Opsporen van storingen

Probleem	Oorzaak	Maatregel
De diode op de machine knippert drie keer rood en start niet.	Accu leeg	De accu laden
De machine start niet, ook al is de accu opgeladen.	De accu is in de verkeerde accuhouder geplaatst.	Controleer of de accu op de juiste wijze in de accuhouder is geïnstalleerd en niet op de reserveplek is geplaatst.
De machine pompt geen water als de machine is gestart, maar de pomp draait wel.	Luchtbellen in de pompbehuizing.	Wacht één minuut en start opnieuw.
	Verstopt filterrooster in de pomphouder.	Verwijder en reinig de pomp.
De machine pompt geen water als de machine wordt gestart en de pomp draait niet.	Verstopping in de pomp, mogelijk verstopt filterrooster.	Verwijder en reinig de pomp.
	Water bevroren in de pomp.	Ontdooi de machine voorzichtig.
Laag waterdebiet uit de machine.	Verstopt filterrooster in de pomphouder.	Verwijder en reinig de pomp.

Het product is bedoeld voor gebruik met verschillende doorslijpmachines en kernboren die op de markt verkrijgbaar zijn. Dit product wordt afgeraden voor snelle

Technische gegevens

Waterinhoud, l (gal)	15 (3.7)
Gewicht, leeg, kg (lb)	3,9 (8.6)
Afmetingen, onverpakt (L x B x H), mm (inch)	420 x 165 x 460 (16 1/2 x 6 1/2 x 18)
Type accu	Lithium-ion, 18 V/1,6 Ah
Accucapaciteit, uur	2
Waterdruk, positie I, bar (psi)	0,6 (8.7)
Waterdruk, positie II, bar (psi)	1,1 (14.5)
Lader	18 V/600 mA
Externe voedingsbron	12-24 V, min 2500 mA
Type slang	3/8"
Slanglengte, mm (voet)	3 (10)

EG-verklaring van overeenstemming

(Alleen geldig voor Europa)

Husqvarna AB, SE-433 81 Göteborg, Zweden, tel: +46-31-949000, verklaart hierbij dat de watertank Husqvarna WT 15 met serienummers van 2010 en later (het jaartal staat duidelijk op het productplaatje vermeld, gevolgd door het serienummer) voldoet aan de vereisten van de volgende EU-richtlijnen:

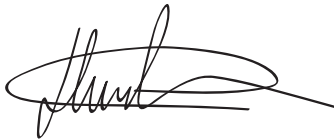
- van 17 mei 2006 "betreffende machines" 2006/42/EG
- van 15 december 2004 "betreffende elektromagnetische compatibiliteit" **2004/108/EEC**.
- van 8 mei 2000 "betreffende geluidsemissie door materieel voor gebruik buitenshuis" **2000/14/EG**.

Voor informatie betreffende lawaaiemissies, zie hoofdstuk Technische gegevens.

De volgende normen zijn van toepassing:

EN ISO 55014-1:2006, EN 60335-2-29:2004.

Gothenburg, 7 mei 2010



Henric Andersson

Vice-president, hoofd doorslijpmachines en bouw materieel

(erkende vertegenwoordiger voor Husqvarna AB en verantwoordelijk voor technische documentatie.)

Sehr geehrter Kunde!

Vielen Dank, dass Sie sich für ein Produkt von Husqvarna entschieden haben.

Wir hoffen, dass Sie mit Ihrer Maschine über lange Jahre zufrieden sein werden. Mit dem Erwerb unserer Produkte erhalten Sie professionelle Hilfe bei Reparaturen und Service. Haben Sie das Gerät nicht bei einem unserer Vertragshändler gekauft, fragen Sie dort nach der nächsten Servicewerkstatt.

Diese Bedienungsanweisung ist ein wertvolles Dokument. Die genaue Befolgung ihres Inhalts (Verwendung, Service, Wartung usw.) verlängert die Lebensdauer der Maschine erheblich und erhöht zudem ihren Wiederverkaufswert. Sollten Sie Ihre Maschine verkaufen, händigen Sie dem neuen Besitzer bitte auch die Bedienungsanleitung aus.

Über 300 Jahre Innovationsgeschichte

Husqvarna ist ein schwedisches Unternehmen, dessen Geschichte bis ins Jahr 1689 zurückreicht, als König Karl XI eine Fabrik errichten ließ, in der Musketen gefertigt werden sollten. Damit wurden die Grundlagen einer erfolgreichen Firmengeschichte gelegt, in deren Verlauf bahnbrechende technische Neuerungen in Bereichen wie Waffensysteme, Fahr- und Motorräder, Haushaltsgeräte, Nähmaschinen und Gartenprodukte auf den Markt gebracht werden konnten.

Husqvarna gilt als führender Anbieter von Geräten zur Garten- und Waldpflege sowie von Schneidausrüstungen und Diamantwerkzeugen für die Bau- und Steinindustrie.

Sorgfaltspflicht des Betreibers

Der Betreiber ist verpflichtet, nur entsprechend ausgebildete Personen mit der Bedienung der Maschine zu betrauen. Aufsichtspersonen und Bediener haben sämtliche Anweisungen in diesem Handbuch zur Kenntnis zu nehmen. Insbesondere ist auf Folgendes zu achten:

- Sicherheitshinweise
- Vorgesehene Anwendungsbereiche
- Nutzungs- und Wartungshinweise

Vorbehaltsbestimmungen des Herstellers

Alle Informationen und Daten dieser Bedienungsanleitung galten zum Zeitpunkt der Drucklegung.

Die Husqvarna AB arbeitet ständig an der Weiterentwicklung ihrer Produkte und behält sich daher das Recht auf Änderungen ohne vorherige Ankündigung, z. B. von Form und Aussehen, vor.

Symbole am Gerät

Umweltkennzeichnung. Das Symbol auf dem Produkt oder der Verpackung gibt an, dass dieses Produkt nicht im Hausmüll entsorgt werden darf. Zur Entsorgung ist es stattdessen an eine entsprechende Recyclinganlage für elektrische und elektronische Geräte zu übergeben.



Durch eine korrekte Entsorgung dieses Produkts tragen Sie dazu bei, mögliche negative Auswirkungen auf Ihre Umwelt und Mitmenschen zu verhindern. Durch eine unsachgemäße Entsorgung dieses Produkts können Schäden entstehen.

Ausführliche Recyclinginformationen zu diesem Produkt erhalten Sie von Ihrer Kommune, Entsorgungsunternehmen für Hausmüll oder dem Geschäft, in dem Sie das Produkt erworben haben.

Dieses Produkt stimmt mit den geltenden CE-Richtlinien überein.



Sonstige Symbole/Aufkleber am Gerät beziehen sich auf spezielle Zertifizierungsanforderungen, die in bestimmten Ländern gelten.

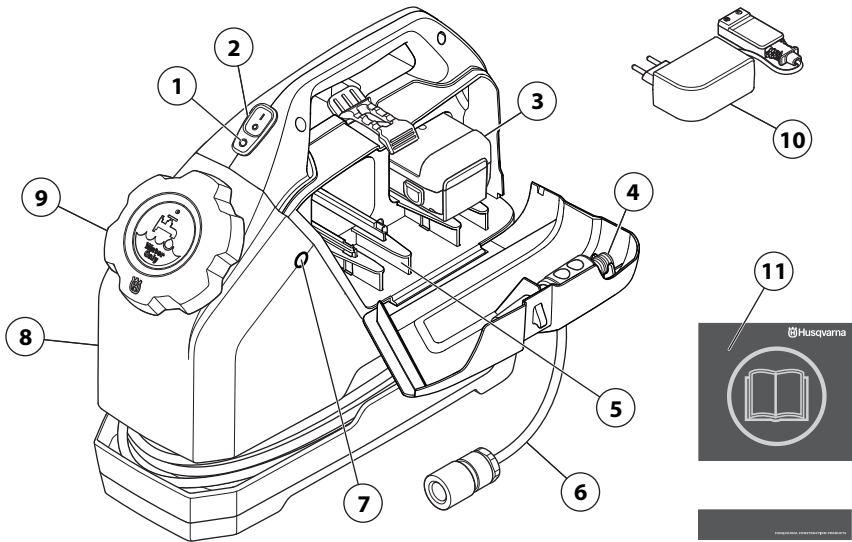
Merkmale

Die Entwicklung von zuverlässigen und innovativen Hochleistungstechnologien und eine umweltfreundliche Produktfertigung sind die erklärten Ziele von Husqvarna.

Hier werden einige der Funktionen aufgeführt, die unseren Produkten das entscheidende Plus an Qualität verleihen.

- Automatisches Abschalten der Pumpe, wenn kein Wasser mehr im Tank ist
- Dynamische Pumpen-Drehzahlregelung sorgt für konstanten Druck/Durchfluss unabhängig vom Ladezyklus der Batterie
- Überlastungsschutz für die Pumpe

DARSTELLUNG



Darstellung der Wassertank-Komponenten

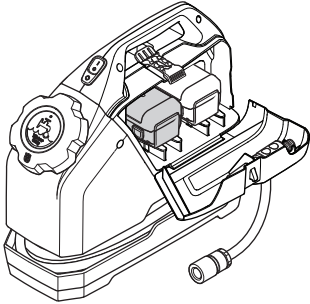
- | | |
|--------------------------------|------------------------|
| 1 Batteriestatus | 7 12-24 V-Anschluss |
| 2 Start- und Stopptaste | 8 Tank |
| 3 Batterie | 9 Deckel |
| 4 Düse | 10 Batterieladegerät |
| 5 Halterung für Ersatzbatterie | 11 Bedienungsanweisung |
| 6 Schlauch | |

Batterie

Allgemeines

— ⚠️ ACHTUNG! —

Ein entleerter Akku darf nicht über den Hausmüll entsorgt werden! Er ist beim nächsten Händler oder an der nächsten Sammelstelle abzugeben.



Die Batteriekapazität beträgt 2 Stunden. Die Entladezeit der Batterie hängt von der Umgebungstemperatur ab. Die Batterie kann Temperaturen zwischen 5 und 45°C (40-115°F) standhalten.

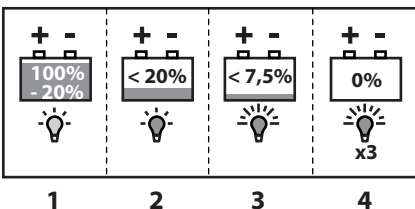
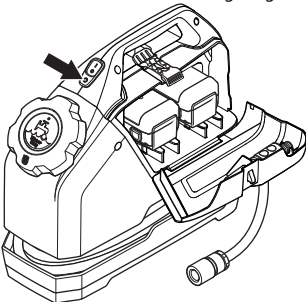
Die Aufladezeit bei einer leeren Batterie beträgt ca. 2 bis 3 Stunden.

Eine Ersatzbatterie kann in der Halterung neben dem Batteriefach untergebracht werden.

Wenn das Produkt über einen längeren Zeitraum nicht benutzt wird, nehmen Sie die Batterie aus dem Fach. Die Batterie kann in der Ersatzhalterung aufbewahrt werden.

Batteriestatus

Die LED auf dem Wassertank zeigt folgendes an:



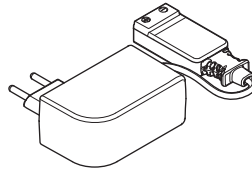
- 1 LED blinkt grün – Batterieladestand zwischen 100 und 20 %
- 2 LED blinkt rot – Batterieladestand unter 20 %
- 3 LED blinkt schnell rot – Batterieladestand unter 7,5 %
- 4 Rote LED blinkt drei Mal – Batterie vollständig entladen

Batterie laden

— ⚠️ ACHTUNG! —

Spannungsstöße beschädigen Batterie und Ladegerät. Überprüfen Sie, ob die Netzspannung mit der auf dem Ladegerät angegebenen Spannung übereinstimmt.

- Setzen Sie die Batterie in das mitgelieferte Ladegerät ein.



- Schließen Sie das Ladegerät an den Netzanschluss an. Die Aufladezeit bei einer leeren Batterie beträgt ca. 2 bis 3 Stunden.
- Entfernen Sie die Batterie aus dem Ladegerät, wenn die Batterie vollständig aufgeladen ist.
- Trennen Sie die Verbindung zur Stromversorgungsquelle.

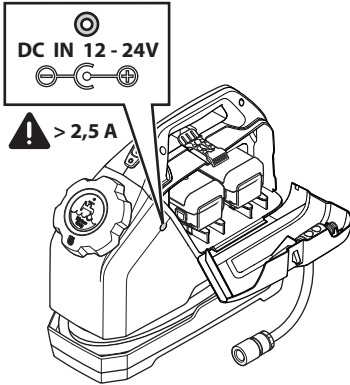
Ladestatus

Die LED am Ladegerät zeigt folgendes an:

- LED leuchtet konstant rot – Batterie wird aufgeladen
- LED blinkt rot mit langen Abständen (wechselt zu konstant rot) – sehr niedrige Spannung
- LED blinkt rot in kurzen Abständen – Warnung! Batterie defekt oder Kurzschluss
- LED leuchtet konstant grün – Batterie vollständig aufgeladen

Externe Stromversorgung

Der Wassertank kann über einen 12-24 V-Anschluss an eine externe Stromquelle angeschlossen werden.



Der angeschlossene Spannungswandler muss folgende Anforderungen erfüllen:

- Ausgangsspannung: 15-20 V DC
- Stromstärke: Mind. 2500 mA
- Anschluss: EIAJ RC-5320.

Wenn der Wassertank an eine externe Stromquelle angeschlossen ist, wird die Batterie nicht verwendet.

Die Batterie wird nicht aufgeladen, wenn eine externe Stromquelle angeschlossen ist. Verwenden Sie das mitgelieferte Ladegerät, um die Batterie aufzuladen.

Verwahrung

Bewahren Sie das Gerät für Kinder und Unbefugte unzugänglich in einem abschließbaren Raum auf.

Bewahren Sie die Batterie an einem trockenen Ort bei Zimmertemperatur auf. Sie darf nicht direktem Sonnenlicht, starker Hitze oder Feuchtigkeit ausgesetzt werden.

Starten und stoppen

Vor dem Start

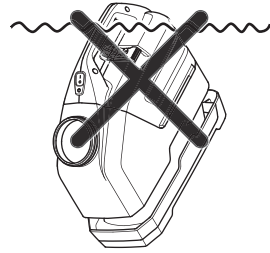
— **⚠ ACHTUNG!** —

Diese Maschine kann in Kombination mit anderen Produkten verwendet werden. Lesen Sie die mitgelieferte Bedienungsanweisung sorgfältig durch, und machen Sie sich mit dem Inhalt vertraut, bevor Sie das Gerät benutzen.

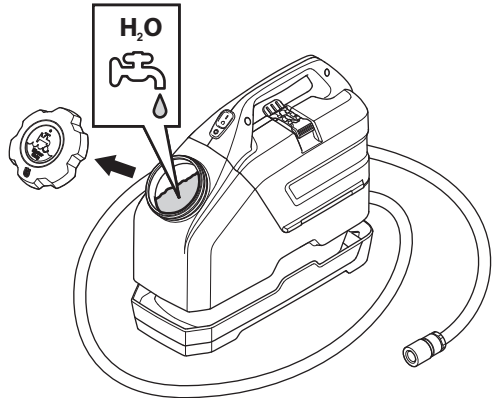
— **HINWEIS!** —

Der Wassertank ist nur zur Befüllung mit Wasser bestimmt.

Tauchen Sie den Wassertank nicht in Wasser ein.



- Füllen Sie den Tank mit Wasser.



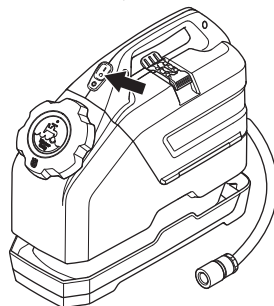
Starten

Der Wassertank kann in zwei Einstellungen für unterschiedlichen Wasserdruck/Wasserdurchfluss betrieben werden.

- Position 1 liefert einen Wasserdruck von 0,6 Bar (8,7 PSI) und einen Wasserdurchfluss von 0-3 l/min.
- Position 2 liefert einen Wasserdruck von 1,1 Bar (14,5 PSI) und einen Wasserdurchfluss von 3-5 l/min.

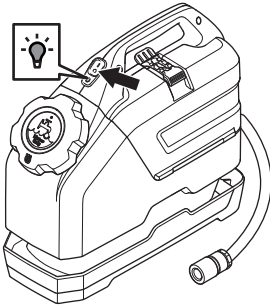
Position 1

- Drücken Sie die Taste, und lassen Sie sie los.



Position 2

- Halten Sie die Taste gedrückt, bis die LED grün leuchtet.



Kernbohrern bestimmt. Es wird nicht empfohlen für Hochleistungsmaschinen, z. B. Diamantmotorsägen, die einen hohen Wasserdurchfluss oder hohen Wasserdruck erfordern.

Stoppen

- Drücken Sie die Taste erneut, um die Pumpe abzuschalten.

Die Pumpe schaltet automatisch ab, wenn der Tank kein Wasser mehr enthält.

Fehlersuche

Störung	Ursache	Maßnahme
Die LED am Gerät blinkt drei Mal rot, und das Gerät startet nicht.	Batterie leer	Aufladen des Akkus
Das Gerät startet nicht, auch wenn die Batterie aufgeladen ist.	Die Batterie befindet sich im falschen Fach.	Überprüfen Sie, dass die Batterie in das Batteriefach auf der rechten Seite und nicht in die Halterung für die Ersatzbatterie eingesetzt wurde.
Beim Starten des Geräts wird kein Wasser gepumpt, aber die Pumpe läuft.	Luftblase im Pumpengehäuse.	Warten Sie eine Minute, und starten Sie erneut.
	Blockiertes Filternetz in der Pumpe.	Entfernen und reinigen Sie die Pumpe.
Beim Starten des Geräts wird kein Wasser gepumpt, und die Pumpe läuft nicht.	Die Pumpe ist blockiert. Möglicherweise ist das Filternetz verstopft.	Entfernen und reinigen Sie die Pumpe.
	Das Wasser in der Pumpe ist gefroren.	Tauen Sie das Gerät langsam auf.
Das Gerät erzeugt einen geringen Wasserdurchfluss.	Blockiertes Filternetz in der Pumpe.	Entfernen und reinigen Sie die Pumpe.

Das Produkt ist für die Verwendung mit verschiedenen handelsüblichen Trennschleifern und

Technische Daten

Wasserkapazität, l	15 (3.7)
Gewicht, leer, kg	3,9 (8.6)
Abmessungen, ohne Verpackung (L x B x H), mm (Zoll)	420 x 165 x 460 (16 1/2 x 6 1/2 x 18)
Batterietyp	Lithium-Ionen-Batterie, 18 V/1,6 Ah
Batteriekapazität, h	2
Wasserdruck, Position I, Bar (PSI)	0,6 (8.7)
Wasserdruck, Position II, Bar (PSI)	1,1 (14.5)
Ladegerät	18 V/600 mA
Externe Stromversorgung	12-24 V, min. 2500 mA
Schlauchtyp	3/8 Zoll
Schlauchlänge, mm	3 (10)

EG-Konformitätserklärung

(nur für Europa)

Husqvarna AB, SE-433 81 Göteborg, Schweden, Tel.: +46-31-949000, versichert hiermit, dass der Wassertank Husqvarna WT 15 von den Seriennummern des Baujahrs 2010 an (die Jahreszahl wird im Klartext auf dem Typenschild angegeben, gefolgt von der Seriennummer) den Vorschriften folgender RICHTLINIEN DES RATES entsprechen:

- vom 17. Mai 2006 „Maschinen-Richtlinie“ 2006/42/EG
- vom 15. Dezember 2004 "über elektromagnetische Verträglichkeit" **2004/108/EWG**.
- vom 8. Mai 2000 "über umweltbelastende Geräuschemissionen von zur Verwendung im Freien vorgesehenen Geräten und Maschinen" **2000/14/EG**.

Für Information betreffend die Geräuschemissionen, siehe das Kapitel Technische Daten.

Folgende Normen wurden angewendet:

EN ISO 55014-1:2006, EN 60335-2-29:2004.

Gothenburg, 7. Mai 2010



Henric Andersson

Vice President, Head of Power Cutters and Construction Equipment

(Bevollmächtigter Vertreter für Husqvarna AB, verantwortlich für die technische Dokumentation.)

Alla gentile clientela

La ringraziamo per aver scelto un prodotto Husqvarna!

Ci auguriamo che rimarrete soddisfatti della vostra macchina e speriamo di potervi servire per molto tempo in futuro. L'acquisto di uno dei nostri prodotti vi dà diritto a ricevere un'assistenza professionale per le riparazioni e la manutenzione. Se non avete acquistato la macchina presso uno dei nostri rivenditori autorizzati, rivolgetevi alla più vicina officina di assistenza.

Questo manuale rappresenta un documento di grande valore. Seguendone il contenuto (uso, assistenza, manutenzione ecc.) potrete aumentare notevolmente la durata della vostra macchina e anche il suo valore di usato. Se vendete la macchina, ricordate di consegnare il manuale delle istruzioni al nuovo proprietario.

Più di 300 anni di innovazione

Le origini della Husqvarna AB risalgono al 1689 quando il re Karl XI fece costruire una fabbrica per la produzione di moschetti. A quei tempi, erano state già gettate le fondamenta per le nozioni d'ingegneria alla base dello sviluppo di alcuni dei prodotti più importanti del mondo in campi quali: armi da caccia, biciclette, motociclette, elettrodomestici, macchine da cucire e prodotti da esterno.

Husqvarna è il leader mondiale dei prodotti elettrici da esterno per usi forestali, manutenzione di parchi e cura di prati e giardini, oltre alle attrezzature di taglio e agli utensili diamantati per i settori edili e della lavorazione della pietra.

Responsabilità dell'utente

Il proprietario/datore di lavoro è responsabile della formazione dell'operatore sull'uso sicuro della macchina. I supervisori e gli operatori devono aver letto e compreso le istruzioni per l'uso. Devono conoscere:

- le istruzioni di sicurezza della macchina;
- la gamma d'uso e le limitazioni della macchina;
- come utilizzare e sottoporre a manutenzione la macchina.

Riserva del produttore

Tutte le informazioni e i dati contenuti in questo manuale sono da riferirsi alla data di stampa del manuale stesso.

La Husqvarna AB procede costantemente allo sviluppo dei propri prodotti e si riserva quindi il diritto di apportare, senza alcun preavviso, modifiche riguardanti fra l'altro la forma e l'aspetto esteriore.

I simboli sulla macchina

Marchio ambientale. Il simbolo riportato sul prodotto o sulla confezione indica che il prodotto non può essere smaltito fra i rifiuti domestici. Il prodotto deve invece essere consegnato a un centro di raccolta autorizzato per il riciclaggio dei componenti elettrici ed elettronici.



Smaltendo correttamente questo prodotto si contribuisce a ridurre l'impatto ambientale e sulla salute che potrebbe verificarsi in caso di procedure di smaltimento errate.

Per maggiori informazioni sul riciclaggio di questo prodotto, rivolgersi al proprio comune, al centro di raccolta rifiuti locale o al rivenditore.

Il presente prodotto è conforme alle vigenti direttive CEE.



I restanti simboli/decalcomanie riguardano particolari requisiti necessari per ottenere la certificazione in alcuni mercati.

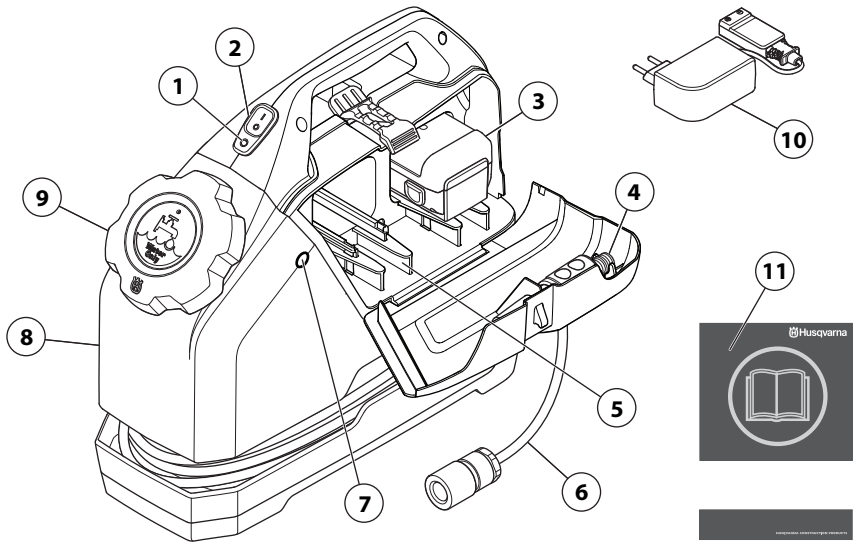
Caratteristiche

I prodotti Husqvarna si distinguono per valori di eccellenza in quanto a prestazioni, affidabilità, tecnologia innovativa, soluzioni tecniche avanzate e rispetto dell'ambiente.

Di seguito sono descritte alcune delle caratteristiche esclusive dei prodotti.

- Spegnimento automatico della pompa quando il serbatoio è vuoto d'acqua.
- Il controllo dinamico del regime della pompa mantiene costante la pressione/portata indipendentemente dal ciclo di carica della batteria.
- Protezione dal sovraccarico per la pompa

PRESENTAZIONE



Descrizione degli elementi del serbatoio d'acqua

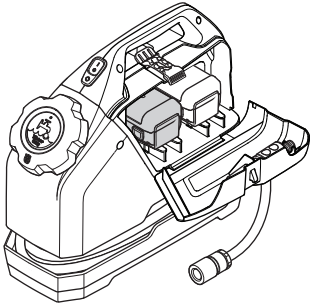
- | | |
|---|-------------------------|
| 1 Stato della batteria | 7 Presa a 12 - 24 V |
| 2 Pulsante di accensione e spegnimento | 8 Serbatoio |
| 3 Batteria | 9 Tappo |
| 4 Ugello | 10 Caricabatterie |
| 5 "Parcheggio" per la batteria di riserva | 11 Istruzioni per l'uso |
| 6 Tubo | |

Batteria

Generalità

— ⚠ ATTENZIONE! —

Le batterie esaurite non devono essere smaltite come rifiuti domestici! Consegnarle all'officina più vicina o ad un centro di raccolta.



La batteria ha una capacità di 2 ore. La temperatura circostante influisce sulla velocità con cui la batteria si esaurisce.

La batteria può gestire temperature da 5 a 45°C (40 - 115°F)

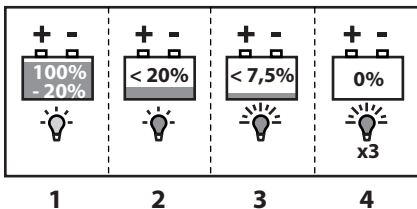
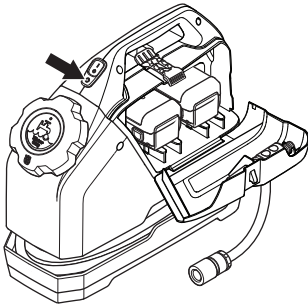
Una batteria esaurita impiega circa 2 - 3 ore per ricaricarsi.

È possibile conservare la batteria di riserva nel "parcheggio" accanto al vano batteria standard.

Se il prodotto non viene usato per un lungo periodo, rimuovere la batteria dal vano standard. La batteria può essere riposta nel "parcheggio".

Stato della batteria

Il LED sul serbatoio d'acqua indica quanto segue:



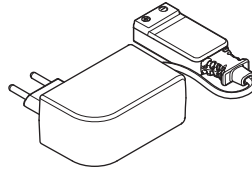
- 1 LED verde lampeggiante - Livello batteria tra il 100 e il 20%.
- 2 LED rosso lampeggiante - Livello batteria sotto il 20%.
- 3 LED rosso lampeggiante ad alta frequenza - Livello batteria sotto il 7,5%.
- 4 LED rosso lampeggiante a tre lampeggi - Batteria completamente scarica.

Ricarica della batteria

— ⚠ ATTENZIONE! —

I picchi di tensione danneggiano batteria e caricabatterie. Controllare che la tensione di rete corrisponda a quella indicata sul caricabatterie.

- Inserire la batteria nel caricabatterie fornito.



- Collegare il caricabatterie alla presa di corrente. Una batteria esaurita impiega circa 2 - 3 ore per ricaricarsi.
- Rimuovere la batteria dal caricabatterie quando la batteria è completamente carica.
- Scollegare dalla presa di alimentazione.

Stato del caricamento

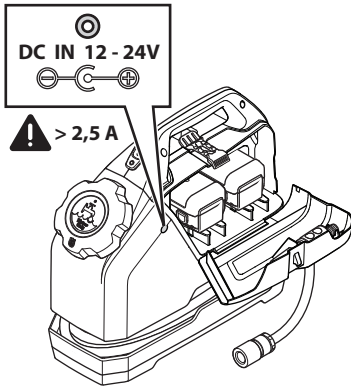
Il LED sul caricabatterie indica quanto segue:

- LED rosso acceso fisso - Caricamento in corso.
- LED rosso lampeggiante a lunghi intervalli (diventa luce rossa fissa) - Tensione molto bassa.
- LED rosso lampeggiante a intervalli brevi - Avvertenza! Batteria difettosa o corto circuito.
- LED verde acceso fisso - Carica completata.

FUNZIONAMENTO

Alimentazione esterna

Il serbatoio d'acqua può essere collegato a un'alimentazione esterna tramite presa a 12 - 24 V.



Il trasformatore CA/CC collegato deve rispondere ai seguenti requisiti:

- Tensione in uscita: CC 15 - 20 V.
- Corrente: min 2500 mA.
- Connettore: EIAJ RC-5320.

Quando il serbatoio d'acqua è collegato a un'alimentazione esterna, la batteria non viene usata.

La batteria non si ricarica quando è collegata a un'alimentazione esterna. Usare il caricabatterie in dotazione per caricare la batteria.

Rimessaggio

Conservate l'attrezzatura in un luogo chiuso a chiave e quindi lontano dalla portata di bambini e di persone non autorizzate.

Conservare la batteria in un luogo asciutto a normale temperatura ambiente. Non esporla alla luce solare diretta, a temperature elevate o a umidità.

Avviamento e arresto

Prima dell'avviamento

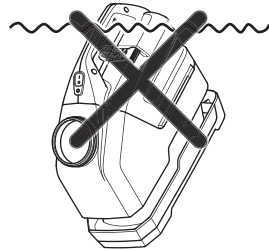
— **⚠ ATTENZIONE!** —

Questa macchina viene utilizzata in combinazione con altri prodotti. Prima di usare la macchina, leggere per intero il manuale in dotazione con i prodotti e accertarsi di averne compreso il contenuto.

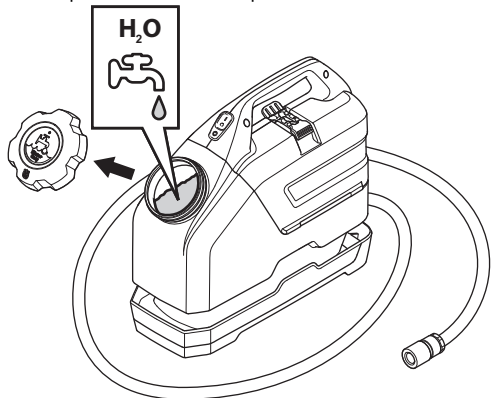
— **NOTA!** —

Il serbatoio d'acqua deve essere riempito solo con acqua.

Non immergere il serbatoio d'acqua in acqua.



- Riempire il serbatoio con acqua.



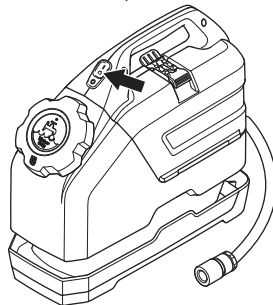
Avviamento

Il serbatoio d'acqua può funzionare a due impostazioni con diverse pressioni e portate.

- La posizione 1 fornisce una pressione dell'acqua di 0,6 bar (8,7 psi) e una portata di 0 - 3 l/min (0 - 0,8 gal/min).
- La posizione 2 fornisce una pressione dell'acqua di 1,1 bar (14,5 psi) e una portata di 3 - 5 l/min (0,8 - 1,3 gal/min).

Posizione 1

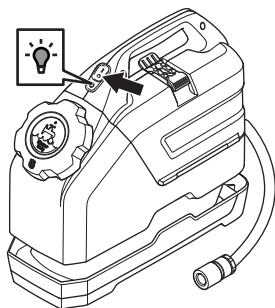
- Premere e rilasciare il pulsante.



Posizione 2

- Tenere premuto il pulsante finché il LED non diventa verde.

FUNZIONAMENTO



che richiedano pressioni e portate dell'acqua elevate, p. es. catene diamantate.

Arresto

- Premere di nuovo il pulsante per spegnere la pompa.

La pompa si spegne automaticamente se il serbatoio esaurisce l'acqua.

Ricerca dei guasti

Problema	Causa	Interventi
Il LED della macchina lampeggia in rosso tre volte e la pompa non si avvia.	Batteria scarica	Caricamento della batteria
La macchina non si avvia anche se la batteria è carica.	La batteria è nel vano batteria sbagliato.	Verificare che la batteria sia nel vano batteria di destra e non nel "parcheggio".
La macchina non pompa acqua all'avvio, ma la pompa è in funzione.	Bolla d'aria nel tubo della pompa.	Attendere un minuto e avviare di nuovo.
	Filtro a rete otturato nel supporto pompa.	Rimuovere e pulire la pompa.
La macchina non pompa acqua all'avvio e la pompa non funziona.	Blocco nella pompa, probabilmente il filtro a rete è otturato.	Rimuovere e pulire la pompa.
	Acqua congelata nella pompa.	Scongelare lentamente la macchina.
Bassa portata dell'acqua dalla macchina.	Filtro a rete otturato nel supporto pompa.	Rimuovere e pulire la pompa.

L'uso di questo prodotto è previsto con una serie di diverse troncatrici e corone presenti sul mercato. Non si consiglia l'uso di questo prodotto con macchine ad alte prestazioni

DATI TECNICI

Caratteristiche tecniche

Capacità acqua, l (gal)	15 (3.7)
Peso a vuoto, kg (lb)	3,9 (8.6)
Dimensioni, disimballato (L x P x A), mm (pollici)	420 x 165 x 460 (16 1/2 x 6 1/2 x 18)
Tipo di batteria	A ioni di litio, 18 V/1,6Ah
Capacità della batteria, h	2
Pressione dell'acqua, posizione I, bar (psi)	0,6 (8.7)
Pressione dell'acqua, posizione II, bar (psi)	1,1 (14.5)
Caricabatterie	18 V/600 mA
Alimentazione esterna	12 - 24 V, min 2500 mA
Tipo di tubo	3/8"
Lunghezza tubo, mm (piedi)	3 (10)

Dichiarazione di conformità CE

(Solo per l'Europa)

Husqvarna AB, SE-433 81 Göteborg, Svezia, tel: +46-31-949000, certifica con la presente che il serbatoio d'acqua Husqvarna WT 15 a partire dai numeri di serie del 2010 (l'anno viene evidenziato sulla targhetta dati di funzionamento ed è seguito da un numero di serie) è conforme alle disposizioni della DIRETTIVA DEL CONSIGLIO:

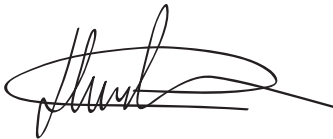
- del 17 maggio 2006 "sulle macchine" 2006/42/CE
- del 15 dicembre 2004 "sulla compatibilità elettromagnetica" **2004/108/CE**.
- dell'8 maggio 2000 "sull'emissione di rumore nell'ambiente" **2000/14/CE**.

Per informazioni relative alle emissioni di rumore, vedi capitolo Dati tecnici.

Sono state applicate le seguenti norme:

EN ISO 55014-1:2006, EN 60335-2-29:2004.

Gothenburg 7 maggio 2010



Henric Andersson

Vicepresidente, Responsabile troncatrici e prodotti per costruzione

(Rappresentante autorizzato per Husqvarna AB e responsabile della documentazione tecnica.)

Apreciado cliente:

Gracias por elegir un producto Husqvarna.

Esperamos que su máquina le proporcione plena satisfacción y le sirva de ayuda por mucho tiempo en adelante. La adquisición de alguno de nuestros productos da acceso a asistencia profesional con reparaciones y servicio. Si la máquina no fue adquirida en un distribuidor oficial, pregunte en la tienda de compra la dirección del taller de servicio más cercano.

Este manual de instrucciones es un documento importante. Siguiendo sus instrucciones (de uso, servicio, mantenimiento, etcétera) puede alargar considerablemente la vida útil de la máquina e incrementar su valor de reventa. Si vende su máquina, entregue el manual de instrucciones al nuevo propietario.

Más de 300 años de innovación

La fundación de la empresa sueca Husqvarna AB data del año 1689, cuando el Rey Karl XI encargó la construcción de una fábrica para la fabricación de mosquetes. En ese momento se establecieron los cimientos de la experiencia tecnológica en la que se basan muchos de los productos punteros en el mundo en el sector de las armas de caza, bicicletas, motocicletas, electrodomésticos, máquinas de coser y productos para exteriores.

Husqvarna es líder internacional en productos motorizados para exteriores destinados a la silvicultura, el mantenimiento de parques y el cuidado del césped y del jardín, así como equipos de corte y herramientas de diamante para el sector de la construcción y la piedra.

Responsabilidad del usuario

El propietario / empresario es el responsable de asegurarse de que el usuario tiene los conocimientos necesarios para utilizar la máquina con seguridad. Los supervisores y los usuarios deben haber leído y entendido el manual de instrucciones. Deben tener conocimiento de lo siguiente:

- Las instrucciones de seguridad de la máquina.
- Las aplicaciones y las limitaciones de la máquina.
- El modo de uso y de mantenimiento de la máquina.

Los derechos que se reserva el fabricante.

Toda la información y todos los datos contenidos en este manual de instrucciones son vigentes en la fecha de impresión del manual.

Husqvarna AB trabaja constantemente para perfeccionar sus productos y se reserva, por lo tanto, el derecho a introducir modificaciones en la construcción y el diseño sin previo aviso.

Símbolos en la máquina

Etiquetado ecológico. El símbolo en el producto o en su envase indica que no se puede tratar este producto como desperdicio doméstico. Deberá por lo tanto depositarse en un centro de recogida adecuado para el reciclado de equipos eléctricos y electrónicos.



Haciendo que este producto sea manipulado adecuadamente, se ayuda a evitar consecuencias negativas potenciales para el medio ambiente y las personas, lo que puede ocurrir con la manipulación inadecuada como residuos del producto.

Para obtener información más detallada sobre el reciclado de este producto, contacte con la oficina municipal local, con el servicio de eliminación de desperdicios domésticos o con la tienda donde compró el producto.

Este producto cumple con la directiva CE vigente.



Los demás símbolos/etiquetas que aparecen en la máquina corresponden a requisitos de homologación específicos en determinados mercados.

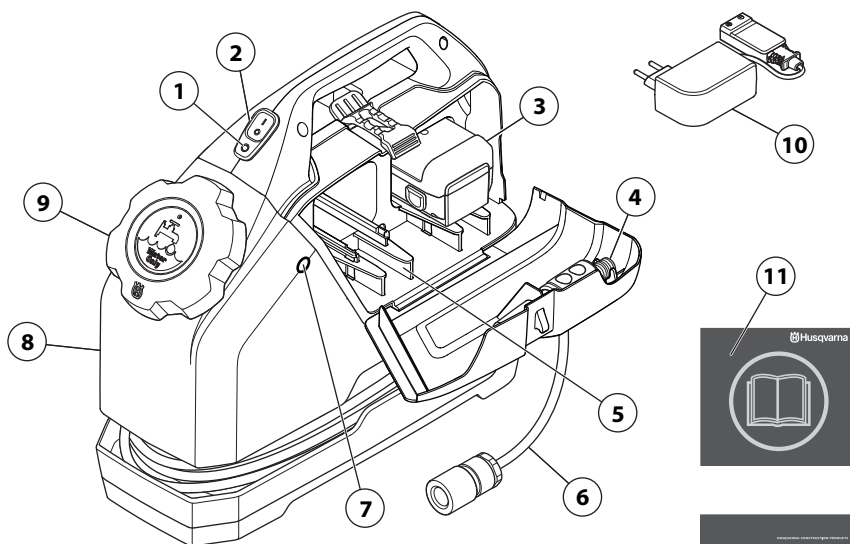
Características

El alto rendimiento, la fiabilidad, la tecnología innovadora, las soluciones técnicas avanzadas y el respeto medioambiental son los valores que caracterizan a los productos de Husqvarna.

A continuación se describen algunas de las características únicas de su producto.

- Apagado automático de la bomba una vez que el tanque queda vacío de agua.
- El ajuste del régimen de la velocidad de la bomba proporciona una presión o flujo constante independientemente del ciclo de carga de la batería.
- Protección contra sobrecarga de la bomba

PRESENTACIÓN



¿Qué es qué en el depósito de agua?

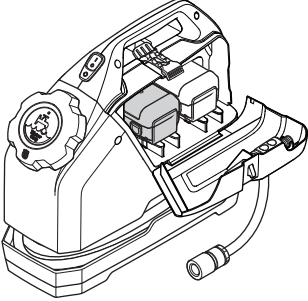
- | | |
|--|----------------------------|
| 1 Estado de la batería | 7 Toma de 12-24 V |
| 2 Botón de arranque y parada | 8 Depósito |
| 3 Batería | 9 Tapa |
| 4 Boquilla | 10 Cargador de batería |
| 5 Compartimento «de reserva» para baterías de repuesto | 11 Manual de instrucciones |
| 6 Manguera | |

Batería

Generalidades

— ⚠ ¡NOTA!

Las baterías gastadas no deben desecharse junto con la basura doméstica. Llévelas a su taller de servicio más cercano o a un punto de recogida.



La batería tiene una capacidad de dos horas. La temperatura ambiente afecta a la rapidez con la que se gasta la batería.

La batería puede soportar temperaturas entre 5 y 45 °C (40–115 °F).

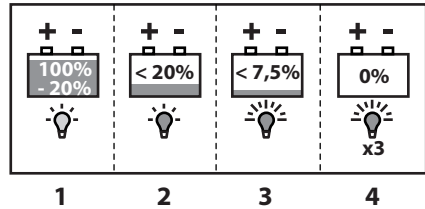
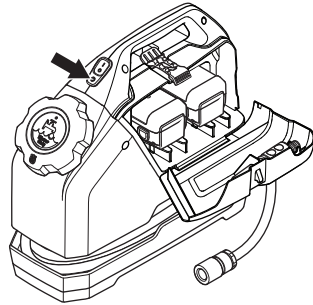
Una batería agotada tarda aproximadamente entre dos y tres horas en cargarse.

Puede guardarse una batería de repuesto en el «compartimento de reserva», junto a la ranura estándar de la batería.

Si no va a utilizar el producto durante un período prolongado de tiempo, saque la batería de la ranura. Puede guardar la batería en el «compartimento de reserva».

Estado de la batería

El indicador luminoso del depósito de agua indica lo siguiente:



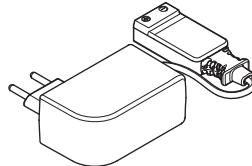
- 1 Luz verde intermitente: el nivel de la batería está entre el 100 y el 20 %.
- 2 Luz roja intermitente: el nivel de la batería es inferior al 20 %.
- 3 Luz roja intermitente rápida: el nivel de la batería es inferior al 7,5 %.
- 4 La luz roja parpadea tres veces: la batería está completamente descargada.

Cargar la batería

— ⚠ ¡NOTA!

Las subidas de tensión causan daños en la batería y el cargador. Compruebe que la tensión de red concuerda con la que se indica en el cargador.

- Coloque la batería en el cargador suministrado.



- Conecte el cargador de la batería a la toma de corriente. Una batería agotada tarda aproximadamente entre dos y tres horas en cargarse.
- Retire la batería del cargador una vez cargada completamente.
- Desconecte el enchufe.

Estado de la carga

El indicador luminoso del cargador indica lo siguiente:

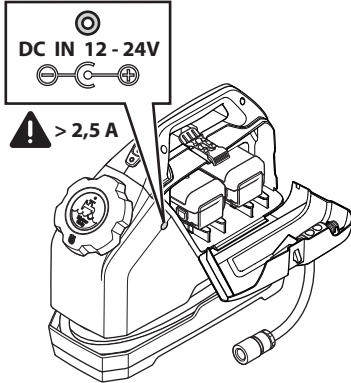
- Luz roja fija: carga en proceso.

FUNCIONAMIENTO

- Luz roja intermitente con intervalos largos (luz roja fija que se apaga intermitentemente): tensión muy baja.
- Luz roja intermitente con intervalos cortos: ¡peligro! ¡Batería defectuosa o cortocircuito!
- Luz verde fija: carga completa.

Fuente de alimentación externa

El depósito de agua puede conectarse a una toma de corriente externa a través de un enchufe de 12–24 V.



El transformador de CA / CC conectado debe cumplir con los siguientes requisitos:

- Tensión de salida: CC 15–20 V.
- Amperaje: min. 2500 mA.
- Enchufe: EIAJ RC-5320.

Cuando el depósito de agua está conectado a una toma de corriente externa, no se utiliza la batería.

La batería no se carga cuando hay conectada una toma de corriente externa. Utilice el cargador de baterías suministrado para cargar la batería.

Almacenaje

Guarde el equipo en un lugar seguro fuera del alcance de los niños y las personas no autorizadas.

Guardé la batería en un lugar seco a una temperatura ambiente normal. No la exponga a la luz solar directa, altas temperaturas o humedad.

Arranque y parada

Antes del arranque

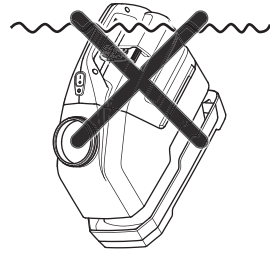
— ⚠ ¡NOTA! —

Esta máquina se utiliza en combinación con otros productos. Lea detenidamente el manual que se suministra con los productos y asegúrese de que entiende las instrucciones antes de utilizar la máquina.

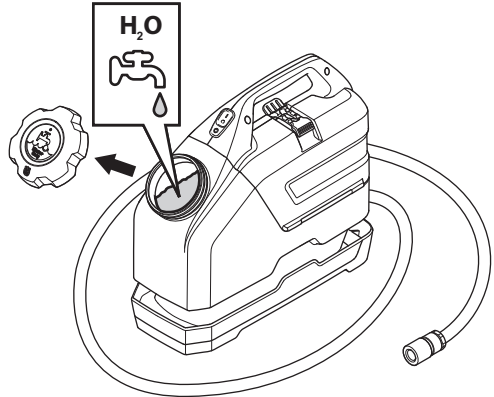
— AVISO —

El depósito de agua solo debe llenarse con agua.

No sumerja en agua el depósito.



- Llene el depósito con agua.



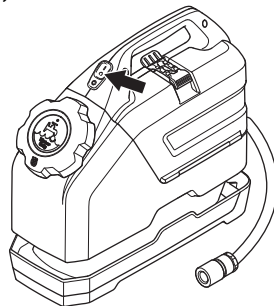
Arranque

El depósito de agua puede funcionar con diferentes presiones o caudales de agua gracias a sus dos ajustes.

- La posición 1 suministra una presión del agua de 0,6 bar (8,7 psi) y un caudal de agua de 0–3 l/min (0–0,8 gal/min).
- La posición 2 suministra una presión del agua de 1,1 bar (14,5 psi) y un caudal de agua de 3–5 l/min (0,8–1,3 gal/min).

Posición 1

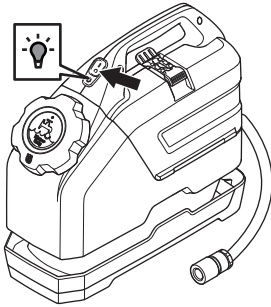
- Pulse y suelte el botón.



Posición 2

- Mantenga el botón pulsado hasta que el indicador luminoso se vuelva verde.

FUNCIONAMIENTO



El aparato ha sido diseñado para utilizarse con diferentes cortadoras y taladros de centrado del mercado. Este aparato no está recomendado para usarse con máquinas de alto rendimiento que requieren caudales o presiones de agua elevados, como las motosierras de diamante.

Parada

- Pulse de nuevo el botón para apagar la bomba.

La bomba se apaga automáticamente cuando el depósito se queda sin agua.

Localización de averías

Problema	Causa	Medida
El indicador luminoso de la máquina parpadea tres veces en rojo y no se enciende.	Batería descargada	Carga de la batería
La máquina no se enciende aunque la batería está cargada.	La batería no está colocada en su lugar.	Compruebe que la batería está en el compartimento derecho y no en el de «reserva».
La máquina no bombea agua al encenderse, aunque la bomba está funcionando.	Hay burbujas de aire en la manguera de la bomba.	Espere un minuto y vuelva a encender el aparato.
	Hay un atasco en la malla del filtro del soporte de la bomba.	Desmonte el filtro y limpie la bomba.
La máquina no bombea agua al encenderse y la bomba no funciona.	Hay un atasco en la bomba; es posible que la malla del filtro esté atascada.	Desmonte el filtro y limpie la bomba.
	Hay agua congelada en la bomba.	Descongele la máquina lentamente.
El caudal de agua de la máquina es muy débil.	Hay un atasco en la malla del filtro del soporte de la bomba.	Desmonte el filtro y limpie la bomba.

DATOS TÉCNICOS

Datos técnicos

Capacidad de agua, l (gal)	15 (3.7)
Peso, vacío, kg (lb)	3,9 (8.6)
Tamaño, desembalado (la. x an. x al.), mm (in)	420 x 165 x 460 (16 1/2 x 6 1/2 x 18)
Tipo de batería	lones de litio, 18 V / 1,6 Ah
Capacidad de la batería, h	2
Presión del agua, posición I, bar (psi)	0,6 (8.7)
Presión del agua, posición II, bar (psi)	1,1 (14.5)
Cargador	18 V / 600 mA
Fuente de alimentación externa	12-24 V, mín. 2500 mA
Tipo de manguera	3/8"
Longitud de la manguera, mm (pies)	3 (10)

Declaración CE de conformidad

(Rige sólo para Europa)

Husqvarna AB, SE-433 81 Gotemburgo (Suecia), tel. +46-31-949000, garantiza por la presente que el depósito de agua Husqvarna WT 15 a partir del número de serie de 2010 (el año se indica con texto en la placa de características seguido de un número de serie) cumple las disposiciones de la DIRECTIVA DEL CONSEJO:

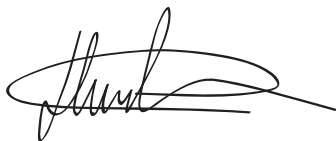
- 2006/42/CE «relativa a máquinas» del 17 de mayo de 2006.
- **2004/108/CEE**, "referente a compatibilidad electromagnética", del 15 de diciembre de 2004.
- **2000/14/CE**, "sobre emisiones sonoras en el entorno" del 8 de mayo de 2000.

Para más información sobre las emisiones sonoras, consulte el capítulo Datos técnicos.

Se han aplicado las siguientes normas:

EN ISO 55014-1:2006, EN 60335-2-29:2004.

Gothenburg, 7 de mayo de 2010



Henric Andersson

Vicepresidente, jefe de la sección de cortadoras y maquinaria para la construcción

(Presentante autorizado de Husqvarna AB y responsable de la documentación técnica.)

Prezado cliente!

Muito obrigado por escolher um produto Husqvarna!

Esperamos que ficará satisfeito com a sua nova máquina e que ela o acompanhará durante muito tempo. A compra de qualquer dos nossos produtos dá-lhe acesso a ajuda profissional, incluindo reparações e assistência técnica. Se não tiver adquirido a sua máquina num dos nossos revendedores autorizados, pergunte onde fica a oficina especializada mais próxima.

Este manual tem um grande valor. Seguindo o seu conteúdo (utilização, assistência técnica, manutenção, etc) aumentará consideravelmente a vida útil da máquina bem como o preço de venda em segunda mão da mesma. Se vender a sua máquina, entregue as instruções de utilização ao novo proprietário.

Mais de 300 anos de inovação

A Husqvarna, empresa baseada na Suécia, tem como base uma tradição que remonta a 1689, quando o rei sueco Karl XI mandou construir uma fábrica para fabricar mosquetes. Na época, estabeleceram-se as fundações para o desenvolvimento de capacidades relacionadas com a engenharia que se encontra por detrás de alguns dos produtos mais conhecidos do mundo, tais como armas de caça, bicicletas, motociclos, aparelhos domésticos, máquinas de costura e ferramentas para uso em exteriores.

A Husqvarna é a líder global em ferramentas motorizadas para uso em exteriores, tais como em silvicultura, manutenção de jardins e parques, cuidados da relva, bem como na área do equipamento de corte e ferramentas de diamante para a construção e a indústria de extração e transformação de pedra.

Responsabilidade do utilizador

É da responsabilidade do proprietário/entidade empregadora que o operador tenha conhecimento suficiente sobre como utilizar a máquina em segurança. Os supervisores e os operadores devem ter lido e compreendido o Manual do Operador. Devem conhecer:

- As instruções de segurança da máquina.
- As diversas aplicações da máquina e as suas limitações.
- O modo como a máquina deve ser utilizada e mantida.

Ressalvas do fabricante

Toda a informação e dados contidos nestas instruções para o uso eram válidos na data em que as instruções para o uso foram entregues para serem impressas.

Husqvarna AB efectua o desenvolvimento contínuo dos seus produtos, reservando-se o direito de introduzir modificações referentes, entre outros, ao aspecto e forma dos mesmos sem aviso prévio.

Símbolos na máquina

Marca ambiental. O símbolo no produto ou respectiva embalagem indica que este produto não pode ser processado como detritos domésticos. O produto deve então ser entregue a uma estação de reciclagem adequada para reciclagem de equipamento eléctrico e electrónico.



Providenciando para que este produto seja processado de forma correcta, você pode contribuir para contrariar potenciais consequências negativas para o meio ambiente e pessoas, que caso contrário, podem ser provocadas pela gestão inadequada dos resíduos deste produto.

Para mais informação sobre a reciclagem deste produto, contacte os serviços competentes da sua autarquia, o serviço de recolha de resíduos domésticos ou o estabelecimento onde adquiriu o produto.

Este produto está conforme as directivas em validade da CE.



Os restantes símbolos e autocolantes existentes na máquina dizem respeito a exigências específicas para homologação em alguns países.

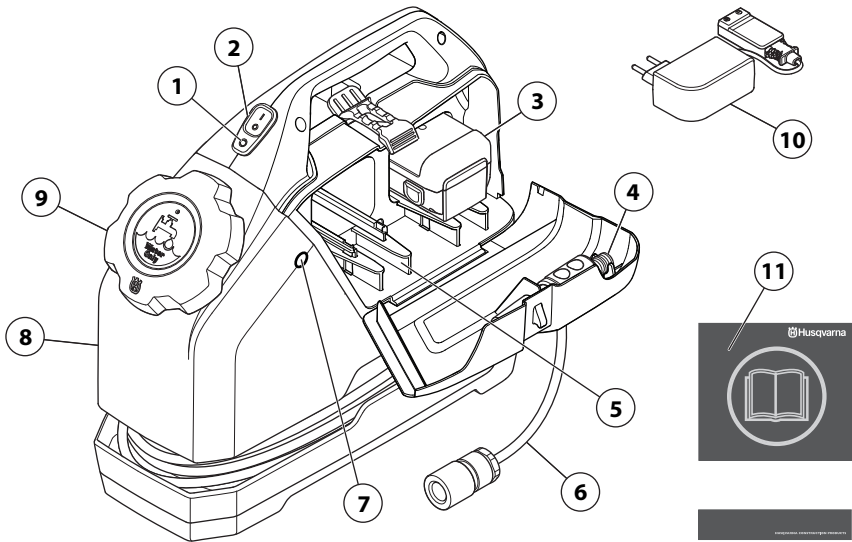
Características

Os nossos valores, tais como a elevada performance, fiabilidade, tecnologia inovadora, soluções técnicas avançadas e o cuidado do ambiente, distinguem os produtos Husqvarna.

Algumas das características únicas dos nossos produtos encontram-se descritas em baixo.

- Paragem automática da bomba quando o reservatório não contém água.
- O controlador de rotação dinâmico da bomba proporciona uma pressão/um fluxo constante, independentemente do ciclo de carga da bateria.
- Protecção contra sobrecarga da bomba

APRESENTAÇÃO



O que é o quê no reservatório de água?

- | | |
|--|--------------------------|
| 1 Estado de bateria | 7 Saída de 12-24 V |
| 2 Botão de arranque e paragem | 8 Depósito |
| 3 Bateria | 9 Tampa |
| 4 Bocal | 10 Carregador da bateria |
| 5 "Estacionamento" para bateria de reserva | 11 Instruções para o uso |
| 6 Mangueira | |

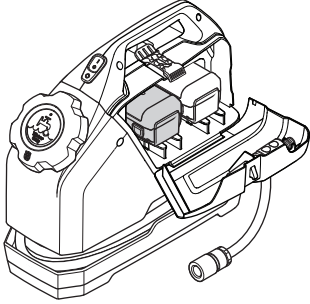
OPERAÇÃO

Bateria

Noções gerais

— ⚠ CUIDADO! —

Uma bateria gasta não deve ser eliminada juntamente com o lixo doméstico! Deixe-a na oficina autorizada ou no ponto de recolha mais próximo.

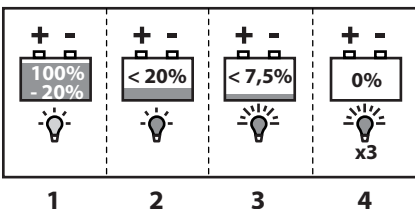
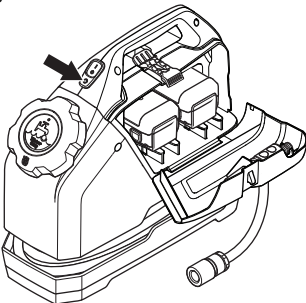


A bateria tem uma capacidade de 2 horas. A temperatura ambiente afecta a rapidez com que a bateria se esgota. A bateria funciona a temperaturas entre 5 e 45°C (40-115°F). Uma bateria descarregada demora aproximadamente 2 a 3 horas a carregar.

É possível guardar uma bateria de reserva no "espaço de estacionamento" ao lado da ranhura da bateria padrão. Se o produto não for utilizado durante um período de tempo prolongado, retire a bateria da ranhura padrão. A bateria pode ser guardada no "espaço de estacionamento".

Estado de bateria

O diodo emissor de luz no reservatório de água indica o seguinte:



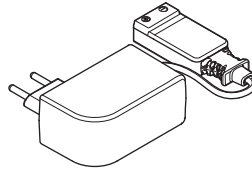
- 1 Diodo verde intermitente - nível da bateria entre 100 e 20%.
- 2 Diodo vermelho intermitente - nível da bateria inferior a 20%.
- 3 Diodo vermelho intermitente com elevada frequência - nível da bateria inferior a 7,5%.
- 4 Diodo vermelho intermitente três vezes - bateria completamente descarregada.

Carregar bateria

— ⚠ CUIDADO! —

As sobretensões danificam a bateria e o carregador. Verifique se a tensão de rede coincide com a indicada no carregador.

- Coloque a bateria no carregador fornecido.



- Ligue o carregador da bateria à tomada eléctrica. Uma bateria descarregada demora aproximadamente 2 a 3 horas a carregar.
- Retire a bateria do carregador quando esta estiver totalmente carregada.
- Desligue a ficha de alimentação.

Estado de carga

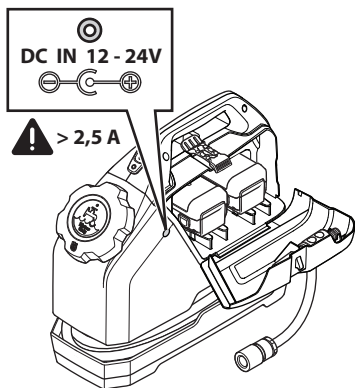
O diodo emissor de luz no carregador indica o seguinte:

- Diodo vermelho constantemente aceso - carga em curso.
- Diodo vermelho intermitente com intervalos longos (passa para luz vermelha contínua) - tensão muito baixa.
- Diodo vermelho intermitente com intervalos curtos - aviso! Bateria defeituosa ou curto-circuito!
- Diodo verde constantemente aceso - carga completa.

OPERAÇÃO

Alimentação eléctrica externa

O reservatório de água pode ser ligado a uma fonte de alimentação externa através de uma tomada de 12 a 24 V.



O transformador de CA/CC ligado tem de cumprir os seguintes requisitos:

- Tensão de saída: CC 15-20 V.
- Amperagem: mín 2500 mA.
- Tomada: EIAJ RC-5320.

Quando o reservatório de água está ligado a uma fonte de alimentação externa, a bateria não é utilizada.

A bateria não carrega quando o aparelho está ligado a uma fonte de alimentação externa. Utilize o carregador de bateria fornecido para carregar a bateria.

Armazenagem

Armazene o equipamento numa área que seja possível de trancar, de modo a mantê-lo fora do alcance de crianças e pessoas não autorizadas.

Armazene a bateria num local seco e a uma temperatura ambiente normal. Não exponha à luz directa do sol, calor forte ou humidade.

Arranque e paragem

Antes de ligar

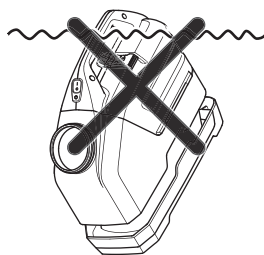
— ⚠ CUIDADO! —

Esta máquina pode ser utilizada em combinação com outros produtos. Leia as instruções fornecidas com os produtos com atenção e compreenda o seu conteúdo antes de fazer uso da máquina.

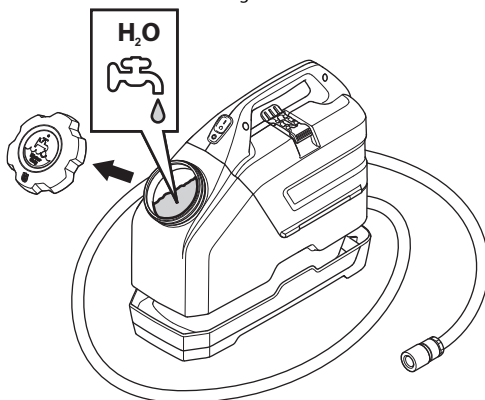
— ATENÇÃO! —

O reservatório de água apenas deve ser enchido com água.

Não mergulhe o reservatório de água na água.



- Encha o reservatório com água.



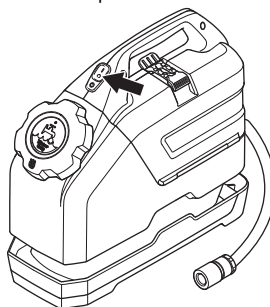
Arranque

O reservatório de água pode funcionar com duas regulações, com várias pressões de água/fluxos de água.

- A posição 1 proporciona uma pressão de água de 0,6 bar (8,7 psi) e um fluxo de água de 0-3 l/min (0-0,8 gal/min).
- A posição 2 proporciona uma pressão de água de 1,1 bar (14,5 psi) e um fluxo de água de 3-5 l/min (0,8-1,3 gal/min).

Posição 1

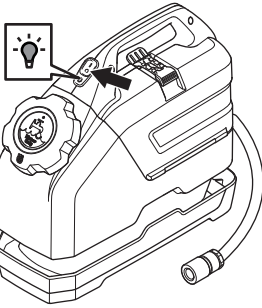
- Pressione o botão para dentro e solte-o.



Posição 2

- Mantenha o botão premido até que o diodo fique verde.

OPERAÇÃO



produto não é recomendado para máquinas de elevado desempenho que necessitem de elevados fluxos de água/pressões de água, como por exemplo moto-serras de diamante.

Paragem

- Prima novamente o botão para desligar a bomba.

A bomba desliga-se automaticamente se o reservatório ficar sem água.

Localização de avarias

Problema	Causa	Passos
O díodo da máquina pisca três vezes a vermelho e a máquina não liga.	Bateria descarregada	Carregamento da bateria
A máquina não liga mesmo quando a bateria está carregada.	A bateria encontra-se no suporte de bateria errado.	Certifique-se de que a bateria está no suporte de bateria direito e não no "espaço de estacionamento".
A máquina não bombeia água quando é ligada, mas a bomba encontra-se em funcionamento.	Bolha de ar na câmara da bomba.	Aguarde um minuto e ligue novamente.
	Rede do filtro obstruída no suporte da bomba.	Retire e limpe a bomba.
A máquina não bombeia água quando é ligada e a bomba não se encontra em funcionamento.	Obstrução na bomba, rede do filtro possivelmente obstruída.	Retire e limpe a bomba.
	Água congelada na bomba.	Descongele a máquina lentamente.
A máquina tem um fluxo de água fraco.	Rede do filtro obstruída no suporte da bomba.	Retire e limpe a bomba.

O produto destina-se a ser utilizado vários cortadores de disco e brocas de perfuração existentes no mercado. Este

ESPECIFICAÇÕES TÉCNICAS

Especificações técnicas

Capacidade de água, l (gal)	15 (3.7)
Peso, vazio, kg (lb)	3,9 (8.6)
Dimensões, desempacotado (C x L x A), mm (polegadas)	420 x 165 x 460 (16 1/2 x 6 1/2 x 18)
Tipo de bateria	lões de lítio, 18 V/1,6Ah
Capacidade da bateria, h	2
Pressão de água, posição I, bar (psi)	0,6 (8.7)
Pressão de água, posição II, bar (psi)	1,1 (14.5)
Carregador	18 V/600 mA
Alimentação eléctrica externa	12-24 V, mín 2500 mA
Tipo de mangueira	3/8"
Comprimento da mangueira, mm (pés)	3 (10)

Certificado CE de conformidade

(Válido unicamente na Europa)

Husqvarna AB, SE-433 81 Göteborg, Suécia, tel: +46-31-949000, garante por este meio que o reservatório de água Husqvarna WT 15 com os números de série do ano 2010 e posteriores (o ano é indicado na etiqueta de tipo, seguido do número de série) está em conformidade com o estipulado na DIRECTIVA DO CONSELHO:

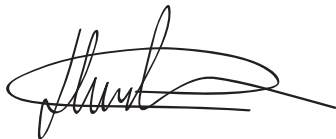
- de 17 de Maio de 2006 "referente a máquinas" 2006/42/CE
- de 15 de Dezembro de 2004 "referente a compatibilidade electromagnética" **2004/108/CEE.**
- de 8 de Maio de 2000 "referente à emissões sonoras para as imediações" **2000/14/CE.**

Para informações referentes às emissões sonoras, ver o capítulo Especificações técnicas.

Foram respeitadas as normas seguintes:

EN ISO 55014-1:2006, EN 60335-2-29:2004.

Gothenburg, 7 de Maio de 2010



Henric Andersson

Vice-presidente, Chefe da divisão de máquinas de corte mecânicas e equipamento de construção

(Representante autorizado da Husqvarna AB e responsável pela documentação técnica.)

Αγαπητέ πελάτη!

Σας ευχαριστούμε που ηλιέλξατε ένα προϊόν της Husqvarna!

Ηλιπίζουμε να μηνήτη ικανοποιημένοι από το μηχάνημα σας και ότι θα γίνή ο βοηθός σας που θα σας συνοδηγή για μηγάλο χρονικό διάστημα. Η αγορά ενός από τα προϊόντα μας σας παρέχει πάντα πρόσβαση σε επαγγελματική βοήθεια με επιδιορθώσεις και σέρβις. Εάν η αντιπροσωπεία που αγοράσατε το μηχάνημα δεν έχει εξουσιοδοτημένο συνεργείο, τότε ρητήστε τους για το πλησιέστερο συνεργείο εξυπηρέτησης.

Ηλιπίζουμε αυτό το ηχηριδίο χρήσης να σας ψανηί ιδιαίτερα χρήσιμο. Τηρώντας όσα αναφέρονται ση αυτό (χρήση, ηπισκνηή, συντήρηση, κλπ.) μporηήτη αισθητά να ηπιμηκύνητη τη ζωή του καθώς και την μηταπωλητική του αξία. Αν πουλήσητη το μηχάνημά σας, ψροντίσητη να δώσητη στον νέο κάτοχο και το ηχηριδίο οδηγιών.

Πάνω από 300 χρόνια καινοτομίας

Η Husqvarna AB ηνίαι μία Σουηδική μη παράδοση που ανήγηται στο 1689, όταν ο Σουηδός Βασιλιάς Κάρολος XI διέταξε την κατασκηνηή νηός ηργοστασίου για την παραγωγή μουσκέτων. Την ηποχή ηκήνη, ηίχαν ήδη μητη τα θημέλια για τις μηχανολογικές ικανότητης πίσω από την ανάπτυξη κάποιων από τα κορυφαία προϊόντα του κόσμου, ση τωμηής όπως τα κυνηγητικά όπλα, τα ποδήλατα, τις μοτοσικλέτης, τις οικιακές συσκευές, τις ραπτομηχανές και άλλα προϊόντα ηξωτηρικών δραστηριοτήτων.

Η Husqvarna αποτηληή τον παγκόσμιο ηγήτη στον τομέα του ηξωτηρικού ηξοπλισμού ισχύος για τη δασκομία, τη συντήρηση πάρκων και τη ψροντίδα γρασιδίου και κήπων, καθώς ηπισής και τον τομέα του ηξοπλισμού κοπή και των αδμαντοψόρων ηργαλιών τόνρησης για τις βιομηχανής κατασκευών και καταργασίας λίθων.

Ηυθύνη του χρήστη

Αποτηληή ηυθύνη του ιδιοκτήτη/ηργοδότη να διασφαλήση ότι ο χηριστής διαθέτη ηπαρκή γνώση σηητικά μη τον ασφαλή τρόπο χρήσης της μηχανής. Οι ηλόπητης και οι χηριστές οψηήλουν να έχουν ανανώνση και κατανοήση το Ηχηριδίο Χρήσης. Θα πρέπει να ηγνωρίζουν:

- Τις οδηγιές ασφαλήας του μηχανήματος.
- Το ηύρος ηψαρμογών και ηπριορισμών του μηχανήματος.
- Τον τρόπο χρήσης και συντήρησης του μηχανήματος.

Τις ηπιψυλάξης του κατασκηναστή

Όλhes οι ηληροψηορής και όλα τα στοιχηρία ση αυτές τις οδηγιές ισχύουν μέχρι την ημηρομηνηή ηκτύπωσης των οδηγιών αυτών.

Η Husqvarna AB αναπτύσηση συνηώς τα προϊόντα της και για το λόγο αυτό ηπιψυλάσηση στον ηαυτό της το δικαίωμα τροποποιήσεων πχ. ως προς το σηηδιασμό και την ημφάνιση, χωρίς προηδοποίηση.

Σύμβολα πάνω στο μηχάνημα

Περιβαλλοντική σήμανση.

Το σύμβολο στο προϊόν ή στη συσκευασία του υποδηλώνει ότι η απόρριψη αυτού του προϊόντος δεν μπορεί να γίνει όπως με τα οικιακά απορρίμματα. Θα πρέπει να μεταφερθεί σε κατάλληλο σταθμό ανακύκλωσης για ανακύκλωση των ηλεκτρικών και ηλεκτρονικών εξαρτημάτων του.



Φροντίζοντας για τη σωστή απόρριψη αυτού του προϊόντος μπορείτε να συμβάλετε στην αντιμετώπιση τυχόν αρνητικών επιπτώσεων στο περιβάλλον και στους ανθρώπους, οι οποίες μπορεί να προκληθούν από την εσφαμένη μεταχείριση των απορριμμάτων αυτού του προϊόντος.

Για πιο αναλυτικές ηληροψηορές σηητικά με την ανακύκλωση αυτού του προϊόντος, επικοινωνήση με τη δημοτική σας αρχή, με την υπηρεσία διαχείρισης απορριμμάτων ή με το κατάστημα στο οποίο έγινε η αγορά του.

Αυτό το προϊόν ηνίαι σύμφωνο μη τις ισχύουσες οδηγιές της ΗΚ.



Τα υπόλοιπα σύμβολα/ηπιγραφές του μηχανήματος αναφέρονται ση ηηδικές απαιτήσης για ηκπλήρωση προδιαγραφών έγκρισης σε ορισμένης αγοράς.

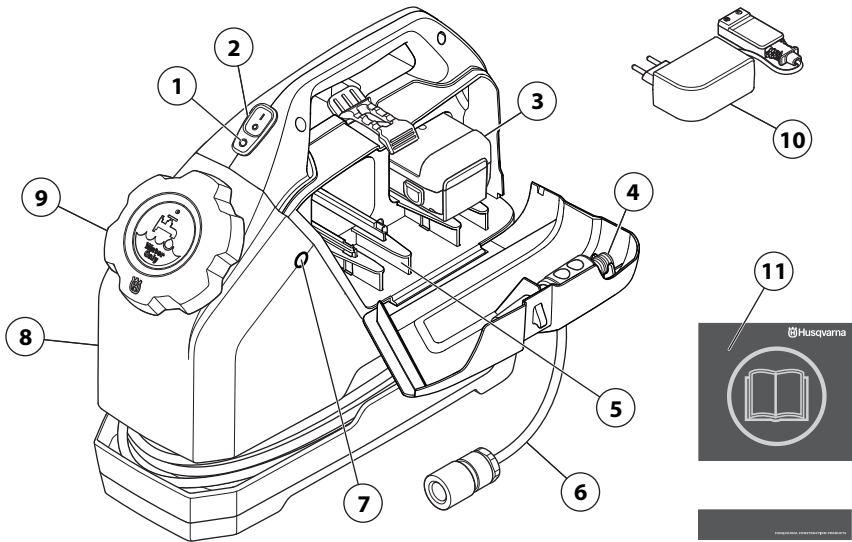
Χαρακτηριστικά

Αξής όπως η άριστη απόδοση, η αξιοπιστία, η καινοτόμος τηχνολογία, οι προηγμένης τηχνολογικές λύσεις και ο σηβασμός του ηπριβάλλοντος διακρίνουν τα προϊόντα της Husqvarna.

Παρακάτω ηπιηγράφονται ορισμένα από τα μοναδικά χαρακτηριστικά του προϊόντος σας.

- Αυτόματη απενεργοποίηση αντλίας όταν η δεξαμενή δεν έχει νερό.
- Δυναμικός έλεγχος ταχύτητας αντλίας Παρέχει σταθερή πίεση/ροή ανεξάρτητα από τον κύκλο φόρτισης της μπαταρίας.
- Προστασία από υπερφόρτιση της αντλίας

ΠΑΡΟΥΣΙΑΣΗ



Τι είναι τι στη δεξαμενή νερού;

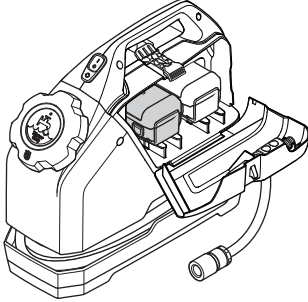
- | | |
|------------------------------------|------------------------|
| 1 Κατάσταση μπαταρίας | 7 Πρίζα 12-24 V |
| 2 Κουμπί έναρξης και διακοπής | 8 Ντηπόζιτου |
| 3 Μπαταρίας | 9 Καπάκι |
| 4 Ακροψύσιο | 10 Ψορτιστής μπαταρίας |
| 5 "Αποθήκευση" εφεδρικής μπαταρίας | 11 Οδηγίες χρήσιως |
| 6 Σωλήνα | |

Μπαταρίας

Γηνικά

⚠ ΠΡΟΣΟΧΗ!

Μια κενή μπαταρία δεν πρέπει να απορρίπτεται στα οικιακά απορρίμματα! Απορρίψτε την στον πλησιέστερο αντιπρόσωπο σέρβις ή σημείο συλλογής.



Η μπαταρία έχει χωρητικότητα 2 ώρες. Η περιβάλλουσα θερμοκρασία επηρεάζει το πόσο γρήγορα θα εξαντληθεί η μπαταρία.

Η μπαταρία αντέχει σε θερμοκρασίες από 5 έως 45°C (40-115°F)

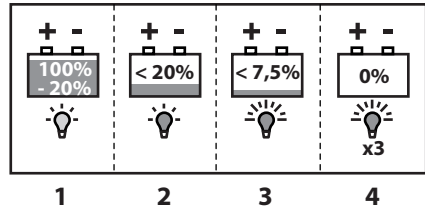
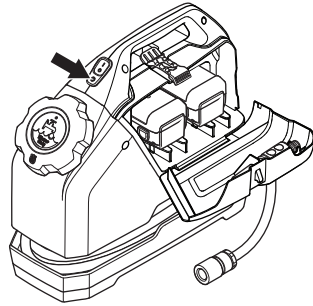
Μια επίπεδη μπαταρία χρειάζεται περ. 2 με 3 ώρες για να φορτίσει.

Μια εφεδρική μπαταρία μπορεί να αποθηκευτεί στον "χώρο αποθήκευσης" στην τυπική υποδοχή μπαταρίας.

Αν το προϊόν δεν χρησιμοποιείται για μεγάλο χρονικό διάστημα, αφαιρέστε την μπαταρία από την τυπική υποδοχή. Η μπαταρία μπορεί να αποθηκευτεί στον "χώρο αποθήκευσης".

Κατάσταση μπαταρίας

Η φωτοδίοδος στο ντεπόζιτο νερού υποδεικνύει τα εξής:



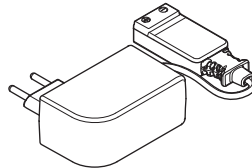
- 1 Φωτοδίοδος που αναβοσβήνει με πράσινο - στάθμη μπαταρίας μεταξύ 100 και 20%.
- 2 Φωτοδίοδος που αναβοσβήνει με κόκκινο - στάθμη μπαταρίας κάτω από 20%.
- 3 Φωτοδίοδος που αναβοσβήνει με κόκκινο με υψηλή συχνότητα - επίπεδο μπαταρίας κάτω από 7,5%.
- 4 Κόκκινη φωτοδίοδος που αναβοσβήνει τρεις φορές - Μπαταρία εντελώς άδεια.

Ψόρτιση μπαταρίας

⚠ ΠΡΟΣΟΧΗ!

Οι υπερτάσεις βλάπτουν την μπαταρία και τον φορτιστή. Ελέγξτε ότι η τάση ρεύματος αντιστοιχεί σε αυτήν που δηλώνεται στον φορτιστή.

- Τοποθετήστε την μπαταρία στον παρεχόμενο φορτιστή.



- Συνδέστε τον φορτιστή μπαταρίας στην πρίζα. Μια επίπεδη μπαταρία χρειάζεται περ. 2 με 3 ώρες για να φορτίσει.
- Αφαιρέστε την μπαταρία από τον φορτιστή όταν η μπαταρία είναι πλήρως φορτισμένη.
- Αποσυνδέστε το φις.

Κατάσταση φόρτισης

Η φωτοδίοδος στον φορτιστή υποδεικνύει τα εξής:

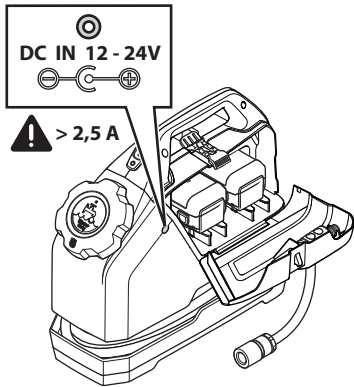
- Δίοδος σταθερά αναμμένη με κόκκινο χρώμα - φόρτιση σε εξέλιξη.

ΛΗΙΤΟΥΡΓΙΑ

- Δίοδος που αναβοσβήνει με κόκκινο χρώμα σε μεγάλα διαστήματα (μετατρέπεται σε συμπαγές κόκκινο χρώμα) - πολύ χαμηλή τάση.
- Δίοδος που αναβοσβήνει με κόκκινο χρώμα σε σύντομα διαστήματα - προειδοποίηση! Ελαττωματική μπαταρία ή βραχυκύκλωμα!
- Δίοδος σταθερά αναμμένη με πράσινο χρώμα - πλήρως φορτισμένη.

Εξωτερική τροφοδοσία

Το ντεπόζιτο νερού μπορεί να συνδεθεί σε μια εξωτερική τροφοδοσία μέσω μιας πρίζας 12 έως 24 V.



Ο συνδεδεμένος μετασχηματιστής AC/DC πρέπει να συμμορφώνεται με τις παρακάτω απαιτήσεις:

- Εξερχόμενη τάση: DC 15-20 V.
- Ένταση ρεύματος: Τουλάχιστον 2500 mA.
- Πρίζα: EIAJ RC-5320.

Όταν το ντεπόζιτο νερού είναι συνδεδεμένο σε μια εξωτερική τροφοδοσία, η μπαταρία δεν χρησιμοποιείται.

Η μπαταρία δεν φορτίζει όταν είναι συνδεδεμένη μια εξωτερική τροφοδοσία. Χρησιμοποιήστε τον παρεχόμενη φορτιστή μπαταρίας για να φορτίσετε την μπαταρία.

Ψύλαξη

Να αποθηκεύεται τον ηξοπλισμό σε κλιματιζόμενο χώρο, ώστε να μην είναι προσβάσιμος σε παιδιά και μη ηξουσιοδοτημένα άτομα.

Αποθηκεύετε την μπαταρία σε μέρος χωρίς υγρασία σε κανονική θερμοκρασία δωματίου. Αποφύγετε την έκθεση σε άμεσο ηλιακό φως, δυνατή ζέση ή υγρασία.

Ξεκίνηση και σταμάτημα

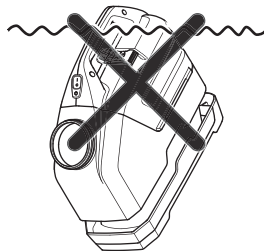
Προτού ξεκινήσετε

— **ΠΡΟΣΟΧΗ!** —

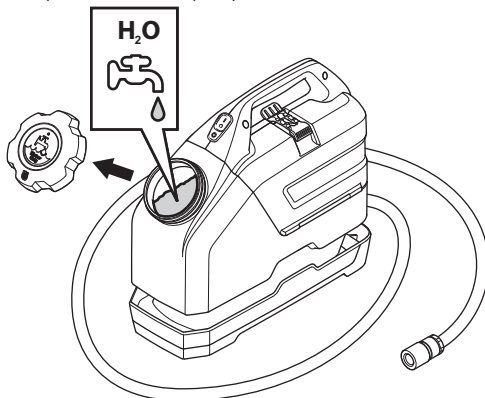
Το μηχάνημα αυτό χρησιμοποιείται σε συνδυασμό με άλλα προϊόντα. Διαβάστε προσεκτικά το ηχηρίδιο που παρέχεται με τα προϊόντα και βεβαιωθείτε ότι κατανοείτε τις οδηγίες πριν χρησιμοποιήσετε το μηχάνημα.

— **ΣΗΜΗΙΩΣΗ!** —

Το ντεπόζιτο νερού πρέπει να γεμίζει μόνο νερό. Μην βυθίζετε το ντεπόζιτο νερού στο νερό.



- Γεμίστε το ντεπόζιτο με νερό.



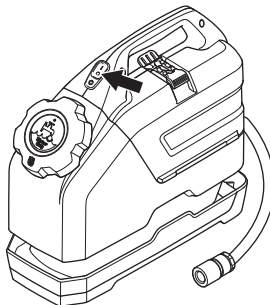
Ηκκίνηση

Το ντεπόζιτο νερού διαθέτει δύο ρυθμίσεις με διάφορες πιέσεις νερού/ροές νερού.

- Η Θέση 1 παρέχει πίεση νερού 0,6 bar (8,7 psi) και ροή νερού 0-3 l/min (0-0,8 gal/min).
- Η Θέση 2 παρέχει πίεση νερού 1,1 bar (14,5 psi) και ροή νερού 3-5 l/min (0,8-1,3 gal/min)

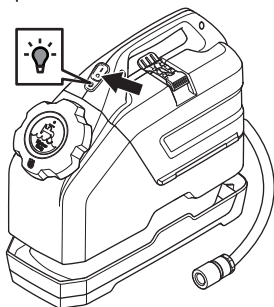
Θέση 1

- Πατήστε το κουμπί και απελευθερώστε.



Θέση 2

- Κρατήστε το κουμπί πατημένο μέχρι η δίοδος να γίνει πράσινη.



Σταμάτημα

- Πατήστε ξανά το κουμπί για να απενεργοποιήσετε την αντλία.

Η αντλία απενεργοποιείται αυτόματα αν το ντεπόζιτο δεν έχει νερό.

Αναζήτηση σφαλμάτων

Πρόβλημα	Διαδικασία	Βήματα
Η δίοδος στο μηχανήμα ανάβει με κόκκινο χρώμα τρεις φορές και δεν ξεκινά.	Λθεια μπαταρία	Φόρτιση μπαταρίας
Το μηχανήμα δεν εκκινείται ακόμα και αν η μπαταρία είναι φορτισμένη.	Η μπαταρία βρίσκεται στη λάθος βάση μπαταρίας.	Ελέγξτε ότι η μπαταρία βρίσκεται στη δεξιά βάση μπαταρίας και όχι στον "χώρο αποθήκευσης".
Το μηχανήμα δεν αντλεί νερό όταν εκκινείται, αλλά η αντλία λειτουργεί.	Φυσαλίδες αέρα στο περιβλήμα της αντλίας.	Περιμένετε ένα λεπτό και ξεκινήστε ξανά.
	Φραγμένο πλέγμα φίλτρου στη βάση της αντλίας.	Αφαιρέστε και καθαρίστε την αντλία.
Το μηχανήμα δεν αντλεί νερό όταν εκκινείται και η αντλία δεν λειτουργεί.	Βούλωμα στην αντλία, πιθανό φραγμένο πλέγμα φίλτρου.	Αφαιρέστε και καθαρίστε την αντλία.
	Παγωμένο νερό στην αντλία.	Ξεπαγώστε αργά το μηχανήμα.
Χαμηλή ροή νερού από το μηχανήμα.	Φραγμένο πλέγμα φίλτρου στη βάση της αντλίας.	Αφαιρέστε και καθαρίστε την αντλία.

Το προϊόν προορίζεται για χρήση με διάφορα ηλεκτρικά κοπτικά εργαλεία και τρυπάνια στην αγορά. Αυτό το προϊόν δεν συνιστάται για μηχανήματα υψηλής απόδοσης που απαιτούν υψηλές ροές νερού/πιέσεις νερού, π.χ. αλυσοπρίονα με διαμάντι.

Τηχνικά στοιχεία

Χωρητικότητα νερού, l (gal)	15 (3.7)
Βάρος, κενό, kg (lb)	3,9 (8.6)
Διαστάσεις, χωρίς συσκευασία (Μ x Π x Υ), mm (inch)	420 x 165 x 460 (16 1/2 x 6 1/2 x 18)
Τύπος μπαταρίας	Lithium-Ion, 18 V/1,6Ah
Χωρητικότητα μπαταρίας, h	2
Πίεση νερού, θέση I, bar (psi)	0,6 (8.7)
Πίεση νερού, θέση II, bar (psi)	1,1 (14.5)
Φορτιστής	18 V/600 mA
Εξωτερική τροφοδοσία	12-24 V, min 2500 mA
Τύπος εύκαμπτου σωλήνα	3/8"
Μήκος σωλήνα, mm (foot)	3 (10)

ΗΚ-Βηβαίωση συμφωνίας

(Ισχύει μόνο στην Ευρώπη)

Husqvarna AB, SE-433 81 Göteborg, Sweden, τηλ.: +46-31-949000, πιστοποιεί υπ' ευθύνη της ότι το Husqvarna WT 15, με αριθμούς σειράς έτους κατασκευής το 2010 και εφεξής (το έτος αναγράφεται ρητά στην πινακίδα κατασκευαστή, μαζί με τον αριθμό σειράς), πληροί τις προδιαγραφές της ΚΟΙΝΟΤΙΚΗΣ ΟΔΗΓΙΑΣ:

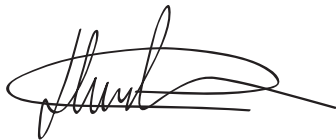
- μη ημερομηνία 17 Μαΐου 2006 "σχητικά μη τα μηχανήματα" 2006/42/EK
- της 15ης Δεκεμβρίου 2004 "σχητικά μη ηλεκτρομαγνητική συμβατότητα" **2004/108/HOK**.
- της 8ης Μαΐου 2000 "σχητικά μη ηκπομπή θορύβου στο περιβάλλον" **2000/14/HK**.

Για πληροφορίας σχητικά μη τις ηκπομπές θορύβων, δηίτη το κηφάλαιο Τηχνικά χαρακτηριστικά.

Ηφαρμόστηκαν τα ηξής πρότυπα:

EN ISO 55014-1:2006, EN 60335-2-29:2004.

Gothenburg 7 Μαΐου 2010



Henric Andersson

Αντιπρόεδρος, Προϊστάμνος Τμήματος Δισκοπρίωνων και Ηξοπλισμού Κατασκηών

(Ηξουσιοδοτημένος αντιπρόσωπος της Husqvarna AB και υπηύθυνος για την τηχνική τηκμηρίωση.)

Değerli Müşterimiz,

Bir Husqvarna ürünü tercih ettiğiniz için teşekkür ederiz! Dilediğimiz, ürünümüzden memnun kalmanız ve uzun yıllar kullanmanızdır. Ürünlerimizden birini satın almanız tamirler ve servisler ile birlikte profesyonel yardıma ulaşmanızı sağlar. Makinenizi satan kişi yetkili bayilerimizden biri değilse, ondan en yakın servis atölyesinin adresini isteyin. Bu operatör kılavuzunu faydalı bulacağınızı umuyoruz. # İçinde önerilenleri (kullanım, servis, bakım, vs.) yerine getirerek makinenizin ömrünü uzatabilir ve elden düşme satış değerini artırabilirsiniz. # Bir gün makinenizi satarsanız, yeni sahibine kullanım kılavuzunu da vermeyi ihmal etmeyin. #

300 yılı aşan yenilik

Husqvarna AB gelenekleri, İsveç Kralı Charles XI misket tüfeği üretimi için bir fabrika kurulması emrini verdiği 1689 tarihine kadar geri giden bir İsveç şirkettir. Avcılık silahları, bisikletler, motosikletler, ev aletleri, dikiş makineler ve dış mekan ürünleri gibi alanlarda dünyanın önde gelen ürünlerinden bazılarının geliştirilmesinin ardından mühendislik becerilerinin temelleri o zamanlar atılmıştı.

Husqvarna ormancılık, park bakımı ve çimen ve bahçe bakımı için dış mekanda kullanılan güç tahrirli ürünlerin yanında inşaat ve taş işleme endüstrileri için kesme ekipmanları ve elmas aletleri konusunda da bir global liderdir.

Kullanıcının sorumluluğu

Operatörün makinenin güvenle nasıl kullanılacağına ilişkin yeterli bilgiye sahip olmasını sağlamak ürünün sahibinin/işverenin sorumluluğundadır. Amirler ve operatörler Kullanım Kılavuzunu okumalı ve anlamalıdır. Aşağıdaki hususları bilmelidirler:

- Makinenin güvenlik talimatları.
- Makinenin uygulama alanları ve sınırlılıkları.
- Makinenin kullanımı ve bakımı.

Üreticinin şartları

Kullanım Kılavuzu'ndaki tüm bilgi ve veriler, Kullanım Kılavuzu baskıya gönderildiği dönemde geçerlidir.

Husqvarna AB ürünlerini sürekli olarak geliştirmeye çalışmaktadır, bu yüzden ürünlerin biçim ve görünüşleri konusunda önceden haber vermeksizin değişiklik yapma hakkımız saklıdır.

Makinenin üzerindeki semboller

Çevreyle ilgili işaretler. Ürün veya ambalajı üzerinde bulunan semboller, bu ürünün evsel atık olarak değerlendirilemeyeceğini belirtir. Bunun yerine, elektriksiz ve elektronik ekipman kurtarma için uygun bir geri dönüşüm istasyonuna gönderilmelidir.



Bu ürüne doğru önemin verilmesini sağlayarak, çevreye ve insanlara olabilecek potansiyel negatif etkisini önlemeye yardımcı olabilirsiniz, aksi taktirde bu ürünün yanlış atık yönetimi olması durumunda negatif etkiler olabilir.

Bu ürünün geri dönüşümü hakkında daha ayrıntılı bilgi için belediyenize, mahalli atık hizmetinize veya ürün satın aldığınız mağazaya danışın.

Bu ürün geçerli CE direktiflerine uygundur.



Makina üzerindeki diğer semboller/etiketler kimi pazarlarda onay almak için gerekli özel koşullarla ilgilidir.

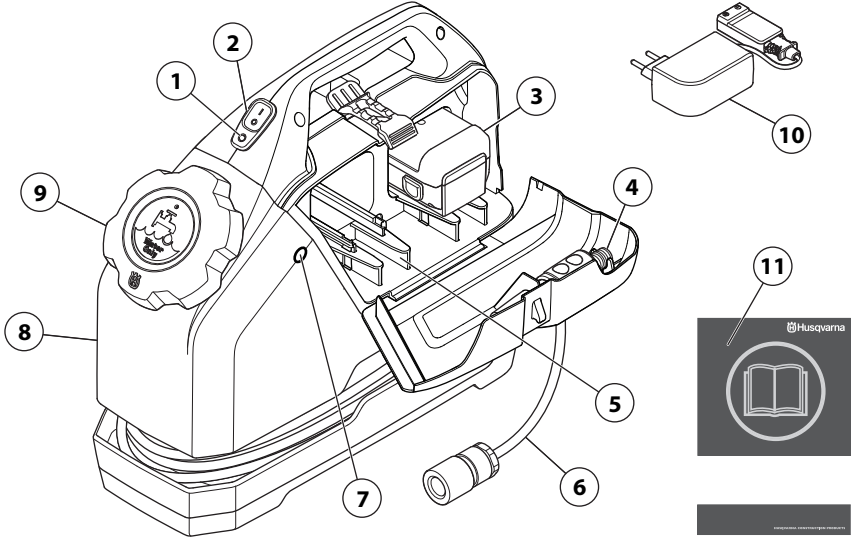
Özellikler

Yüksek performans, güvenilirlik, yenilikçi teknoloji, gelişmiş teknik çözümler ve çevreye duyarlılık gibi değerler Husqvarna ürünlerinin ayırt edici özellikleridir.

Ürününüzün benzersiz özelliklerinden bazıları aşağıda belirtilmiştir.

- Tanktaki su boşaldığında pompanın otomatik olarak kapanması.
- Dinamik pompa hız kontrolü pilin şarj döngüsünden bağımsız olarak sabit basınç/akış sağlar.
- Pompa için aşırı yük koruması

SUNUM



Su tankında ne nedir?

- | | |
|-------------------------|----------------------|
| 1 PİL durumu | 7 12-24 V çıkış |
| 2 START ve STOP düğmesi | 8 Depo |
| 3 PİL | 9 Kapak |
| 4 Meme | 10 PİL şarj cihazı |
| 5 Yedek pil "park yeri" | 11 Kullanım kılavuzu |
| 6 Hortum | |

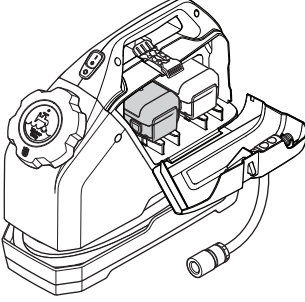
ÇALIŞTIRMA

Pil

Genel

⚠️ DİKKAT!

Tükenmiş pillerin ev çöpleriyle birlikte atılmaması gerekir! Bunları en yakın yetkili servise veya toplama noktasına teslim edin.



Pil kapasitesi 2 saattir. Ortam sıcaklığı pilin boşalma süresini etkiler.

Pil, 5 - 45°C (40-115°F) arası sıcaklıkta düzgün çalışır.

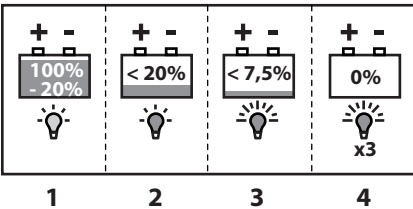
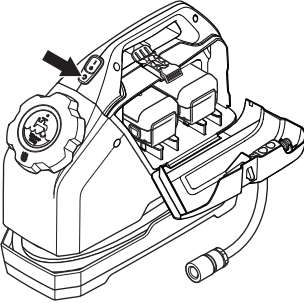
Boş pil yaklaşık 2 - 3 saatte şarj olur.

Standart pil yuvasının yanındaki "park yerinde" yedek pil bulundurulabilir.

Ürün uzun süre kullanılmıyacaksa pili standart yuvadan çıkarın. Pil "park yerinde" saklanabilir.

Pil durumu

Su tankının üzerindeki ışıklı diyot şunları belirtir:



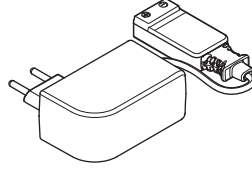
- 1 Yanıp sönen yeşil diyot - pil düzeyi %100 - %20 arası.
- 2 Yanıp sönen kırmızı diyot - pil düzeyi %20 altında.
- 3 Sık aralıklarla yanıp sönen kırmızı diyot - pil düzeyi %7,5 altında.
- 4 Üç kez yanıp sönen kırmızı diyot - pil tamamen boş.

Pili şarj etme

⚠️ DİKKAT!

Voltaj dalgalanmaları pile ve şarj cihazına zarar verir. Şebeke voltajının, şarj cihazında belirtilen voltaja uygun olup olmadığını kontrol edin.

- Pili verilen şarj cihazına yerleştirin.



- Pil şarj cihazını prize takın. Boş pil yaklaşık 2 - 3 saatte şarj olur.
- Pil tamamen dolduğunda pili şarj cihazından çıkarın.
- Fişi prizden çekin.

Şarj durumu

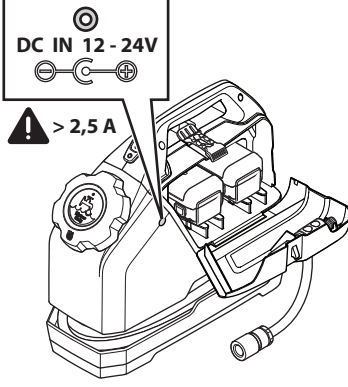
Şarj cihazındaki ışıklı diyot şunları belirtir:

- Sabit yanan kırmızı diyot - şarj sürüyor.
- Uzun aralıklarla yanıp sönen kırmızı diyot (sürekli kırmızı ışığa dönüşür) - çok düşük voltaj.
- Kısa aralıklarla yanıp sönen kırmızı diyot - uyarı! Arızalı pil veya kısa devre!
- Sabit yanan yeşil diyot - tamamen dolu.

ÇALIŞTIRMA

Harici güç kaynağı

Su tankı, 12 - 24 V soket aracılığıyla harici güç kaynağına bağlanabilir.



Bağlanan AC/DC dönüştürücünün şu özellikleri karşılması gerekir:

- Çıkış voltajı: DC 15-20 V.
- Amper: Min 2500 mA.
- Soket: EIAJ RC-5320.

Su tankı harici güç kaynağına bağlı olduğunda pil kullanılmaz.

Harici güç kaynağı bağlı olduğunda pil şarj olmaz. Pili şarj etmek için verilen şarj cihazını kullanın.

Depolama

Ekipmanı kilitlenebilir bir yerde tutarak çocukların ve izinsiz kişilerin erişmesini engelleyiniz.

Pili, normal oda sıcaklığında kuru bir yerde saklayın.

Doğrudan güneş ışığına, yüksek ısıya veya neme maruz bırakmayın.

Çalıştırma ve durdurma

Başlatmadan önce

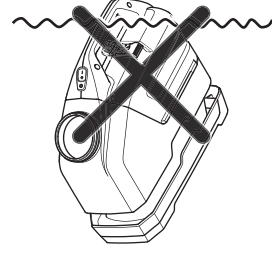
⚠ DİKKAT!

Makine, başka ürünlerle birlikte kullanılabilir. Lütfen ürünlerle birlikte verilen kılavuzları dikkatle okuyun ve makineleri kullanmadan önce talimatları anladığınızdan emin olun.

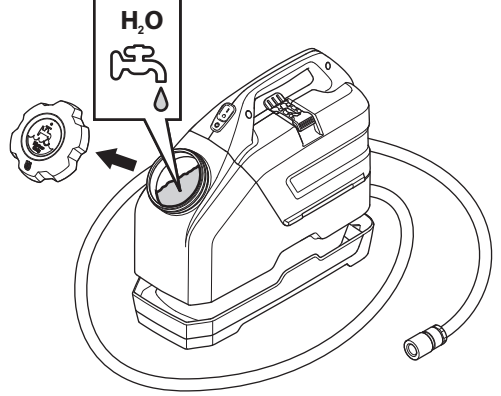
—NOT!

Su tankı yalnızca suyla doldurulmak üzere tasarlanmıştır.

Su tankını suya daldırmayın.



- Tankı suyla doldurun.



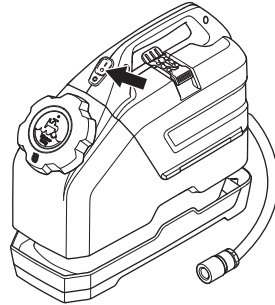
Çalıştırma

Su tankı, farklı su basınçları/su akışlarıyla iki ayarda çalıştırılabilir.

- Pozisyon 1 0,6 bar (8,7 psi) su basıncı ve 0-3 l/dak (0-0,8 gal/dak) su akışı sağlar.
- Pozisyon 2 1,1 bar (14,5 psi) su basıncı ve 3-5 l/dak (0,8-1,3 gal/dak) su akışı sağlar.

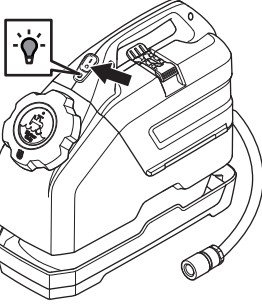
Pozisyon 1

- Düğmeye basıp bırakın.



Pozisyon 2

- Diyet yeşile dönüşüncüye kadar düğmeyi basılı tutun.



Stop

- Pompayı kapatmak için düğmeye tekrar basın.
- Depoda su kalmazsa pompa otomatik olarak kapanır.

Sorun giderme

Sorun	Prosedür	Adımlar
Makinedeki diyot üç kez yanıp sönüyor ve çalışmıyor.	Pil boş	Pili şarj etme
Makine, piller şarj edildikten sonra bile çalışmıyor.	Pil yanlış pil yuvasındadır.	Pilin "park yerinde" değil, sağ taraftaki pil yuvasında olup olmadığına bakın.
Pompa çalışmasına rağmen, makine çalıştırıldığında suyu pompalamıyor.	Pompa hortumunda hava kabarcığı vardır.	Bir dakika bekleyip yeniden başlayın.
	Pompa tutucusunda tıkalı filtre süzgeci.	Pompayı çıkarıp temizleyin.
Çalıştırıldığında makine suyu pompalamıyor ve pompa çalışmıyor.	Pompada tıkanma, filtre süzgeci tıkanmış olabilir.	Pompayı çıkarıp temizleyin.
	Pompada su donmuş.	Makinedeki buzun yavaşça erimesini sağlayın.
Makineden düşük su akışı.	Pompa tutucusunda tıkalı filtre süzgeci.	Pompayı çıkarıp temizleyin.

Bu ürün, piyasada bulunan bir dizi farklı motorlu testere ve karot ucuyla kullanılmak üzere tasarlanmıştır. Bu ürün, elmaslı motorlu testere gibi yüksek su akışının/su basıncının gerektiği yüksek performanslı makineler için önerilmez.

Teknik bilgiler

Su kapasitesi, l (gal)	15 (3.7)
Ağırlık, boş, kg (lb)	3,9 (8.6)
Boyutlar, ambalajsız (U x G x Y), mm (inç)	420 x 165 x 460 (16 1/2 x 6 1/2 x 18)
Pil türü	Lityum lityon, 18 V/1.6Ah
Pil kapasitesi, s	2
Su basıncı, konum I, bar (psi)	0,6 (8.7)
Su basıncı, konum II, bar (psi)	1,1 (14.5)
Şarj cihazı	18 V/600 mA
Harici güç kaynağı	12-24 V, min 2500 mA
Hortum türü	3/8"
Hortum uzunluğu, mm (ayak)	3 (10)

Uygunluk konusunda AB deklarasyonu

(Sadece Avrupa için geçerlidir)

Husqvarna AB, SE-433 81 Göteborg, İsveç, tel: +46-31-949000, tek sorumlu olarak, 2010 ve sonrası tarihli ve seri numaralı (yıl ve seri numarası, nominal değerler plakasında açıkça belirtilmiştir) su tankı Husqvarna WT 15'in KONSEY YÖNERGESİ gereksinimleriyle uyumlu olduğunu bildirir:


- 17 Mayıs 2006 tarihli, "makinelere ilgili", 2006/42/AT
- "elektromanyetik uygunluk hakkında" başlıklı, 15 aralık 2004 tarih ve **2004/108/EEC** sayılı KONSEY DİREKTİFİ ve geçerli ekler.
- "çevreye gürültü emisyonları hakkında" başlıklı, 8 Mayıs 2000 tarih ve **2000/14/EC** sayılı KONSEY DİREKTİFİ.

Gürültü emisyonları hakkında bilgi için, Teknik bilgiler başlıklı bölüme bakınız.

Uygulanan standartlar:

EN ISO 55014-1:2006, EN 60335-2-29:2004.

Gothenburg, 7 Mayıs 2010



Henric Andersson

Başkan Yardımcısı, İnşaat Ekipmanları

(Husqvarna AB yetkili temsilcisi ve teknik dokümantasyon sorumlusu.)

Vážený zákazníku,

Děkujeme, že jste si zvolili výrobek společnosti Husqvarna.

Doufáme, že budete s naším strojem spokojeni a že s ním budete pracovat nerozlučně po dlouhou dobu. Koupě některého z našich výrobků vám poskytne přístup k profesionální pomoci ohledně oprav a servisu. Pokud jste zakoupili stroj jinde, než u našich autorizovaných prodejců, zeptejte se svého prodejce na nejbližší autorizovaný servis.

Doufáme, že tento návod k obsluze vám bude užitečným dokumentem. Tím, že budete sledovat jeho obsah (použití, servis, údržbu atd.), můžete značně prodloužit životnost stroje a jeho hodnotu při dalším prodeji. Budete-li váš stroj prodávat, pamatujte i na to, abyste předali novému vlastníkovi i návod k použití.

Více než 300 let inovací

Historie švédské společnosti Husqvarna sahá až do roku 1689, kdy švédský král Karel XI. nechal postavit továrnu na výrobu mušket. V té době již byly položeny základy technických dovedností, které stály za vývojem některých špičkových produktů z oblasti loveckých zbraní, jízdních kol, motocyklů, domácích spotřebičů, šicích strojů a zařízení pro venkovní použití.

Společnost Husqvarna je předním globálním výrobcem motorových zařízení používaných v lesnictví, při údržbě parků, trávníků a zahrad a také řezací techniky a diamantových nástrojů pro stavebnictví a kamenické práce.

Odpovědnost uživatele

Odpovědností majitele zařízení nebo zaměstnavatele je, aby obsluha měla dostatečné znalosti týkající se bezpečného používání zařízení. Řídící pracovníci a obsluha si musí prostudovat tento Návod k obsluze a porozumět jeho obsahu. Musí znát následující informace:

- Bezpečnostní pokyny pro používání zařízení.
- Rozsah použití zařízení a jeho omezení.
- Způsob používání a údržby zařízení.

Výhradní právo výrobce

Veškeré informace a údaje v tomto návodu na obsluhu byly platné v okamžiku jeho předání do tisku.

Společnost Husqvarna AB se řídí strategií neustálého vývoje výrobku a proto si vyhrazuje právo měnit konstrukci a vzhled výrobků bez předchozího upozornění.

Symbole vyobrazené na tělese stroje

Označení týkající se ochrany životního prostředí. Symbole na výrobku nebo jeho obalu označují, že tento výrobek nesmí být likvidován jako domácí odpad. Místo toho musí být odevzdán do příslušné recyklační stanice pro recyklaci elektrických a elektronických zařízení.



Zajištěním odpovídající likvidace tohoto výrobku pomůžete zabránit potenciálnímu negativnímu dopadu na životní prostředí a zdraví lidí, který by jinak mohl být důsledkem nesprávné likvidace tohoto výrobku.

Podrobnější informace o recyklaci tohoto výrobku získáte na městském úřadě, u služby zajišťující zpracování domácího odpadu nebo v prodejně, kde jste výrobek zakoupili.

Tento výrobek vyhovuje platným předpisům CE.



Další symboly/štítky na zařízení se týkají zvláštních certifikačních požadavků pro určité obchodní trhy.

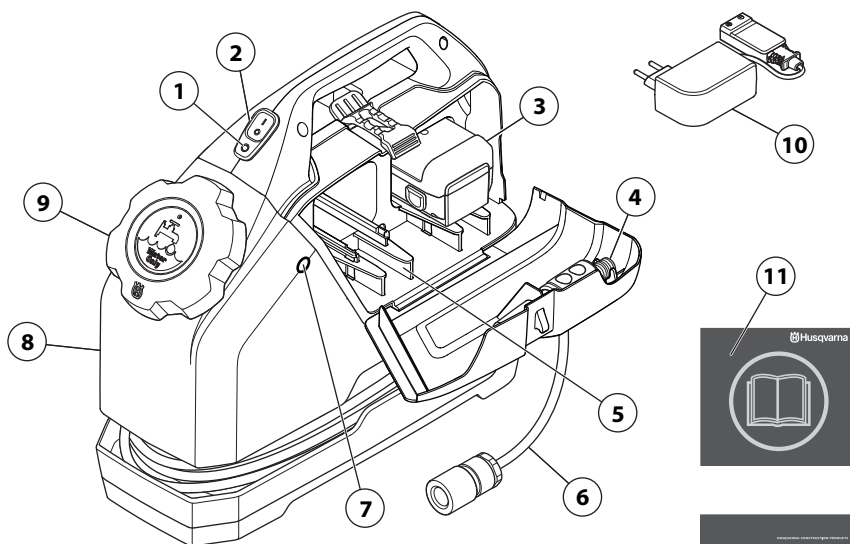
Funkce

Výrobky společnosti Husqvarna se vyznačují hodnotami, jako je vysoký výkon, spolehlivost, inovativní technologie, pokročilá technická řešení a ohled na životní prostředí.

Některé z jedinečných funkcí vašeho produktu jsou popsány níže.

- Automatické vypnutí čerpadla, jestliže v nádrži není voda.
- Dynamické ovládání otáček čerpadla - poskytují konstantní tlak/přítok bez ohledu na nabíjecí cyklus baterie.
- Ochrana proti přetížení čerpadla

PREZENTACE



Části nádrže na vodu

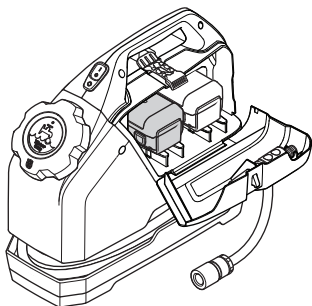
- | | |
|--------------------------|--------------------------|
| 1 Stav baterie | 7 Zdířka 12-24 V |
| 2 Vypínač | 8 Nádrž |
| 3 Baterie | 9 Víčko |
| 4 Hubice | 10 Nabíječka akumulátoru |
| 5 Držák náhradní baterie | 11 Návod k použití |
| 6 Hadice | |

Baterie

Všeobecně

⚠ POZOR!

Stará baterie nesmí být likvidována společně s domovním odpadem! Baterii odevzdejte v nejbližším servisním středisku nebo sběrném místě.



Baterie má kapacitu 2 hodiny. Rychlost vybití baterie ovlivňuje teplota okolí.

Baterii je možné používat při teplotách od 5 do 45 °C.

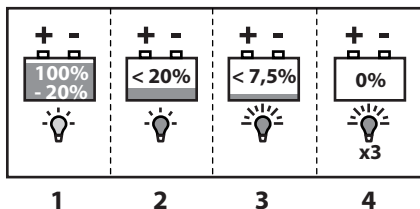
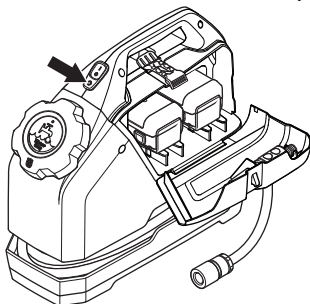
Nabití vybité baterie trvá přibližně 2 až 3 hodiny.

Náhradní baterii můžete umístit do držáku vedle standardní příhrádky pro baterii.

Pokud výrobek nebudete delší dobu používat, vyjměte baterii ze standardní příhrádky. Baterii je možné uložit do držáku náhradní baterie.

Stav baterie

Světelná dioda na nádrži na vodu označuje následující stavy:



- 1 Blikající zelená dioda - úroveň nabití baterie od 100 do 20 %.
- 2 Blikající červená dioda - úroveň nabití baterie do 20 %.
- 3 Rychle blikající červená dioda - úroveň nabití baterie do 7,5 %.
- 4 Červená dioda třikrát zabliká - baterie je úplně vybitá.

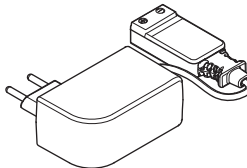
Nabíjení baterie

⚠ POZOR!

Napětové rázy poškozuji baterii a nabíječku.

Zkontrolujte, zda se napětí v síti shoduje s údajem na štítku na nabíječce.

- Vložte baterii do přiložené nabíječky.



- Připojte nabíječku baterie do el. zásuvky. Nabití vybité baterie trvá přibližně 2 až 3 hodiny.
- Po úplné nabití vyjměte baterii z nabíječky.
- Odpojte el. zástrčku.

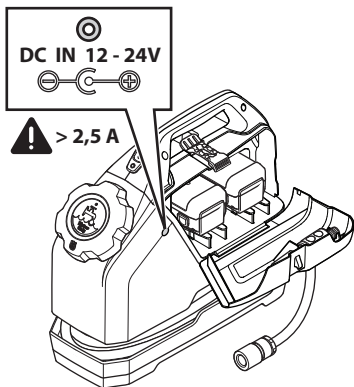
Stav nabití

Světelná dioda na nabíječce označuje následující stavy:

- Svítící červená dioda - probíhá nabíjení.
- Pomalu blikající červená dioda (mění se v trvale svítící červenou diodu) - velmi nízké napětí.
- Rychle blikající červená dioda - Pozor! Vadná baterie nebo zkrat!
- Trvale svítící zelená dioda - plně nabitá baterie.

Externí zdroj napájení

Nádrž na vodu je možné připojit k externímu zdroji napájení prostřednictvím zdířky 12 až 24 V.



Připojený transformátor AC/DC musí splňovat následující požadavky:

- Výstupní napětí: DC 15-20 V.
- Intenzita proudu: Min. 2500 mA.
- Zdířka: EIAJ RC-5320.

Když je nádrž na vodu připojena k externímu zdroji napájení, baterie se nepoužívá.

Jestliže je připojen externí zdroj napájení, baterie se nenabíjí. K nabití baterie použijte přiloženou nabíječku baterie.

Skladování

Skladujte zařízení v uzavratelném prostoru mimo dosah dětí a nepovolaných osob.

Skladujte baterii v suchém prostředí, za normální pokojové teploty. Nevystavujte ji působení přímého slunečního světla, intenzivního tepla nebo vlhkosti.

Startování a vypínání

Opatření před startováním

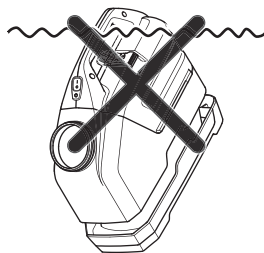
— **⚠ POZOR!** —

Tento stroj se používá v kombinaci s dalšími produkty. Prostudujte si důkladně návody k používání produktů a nepoužívejte stroj, dokud návodům zcela neporozumíte.

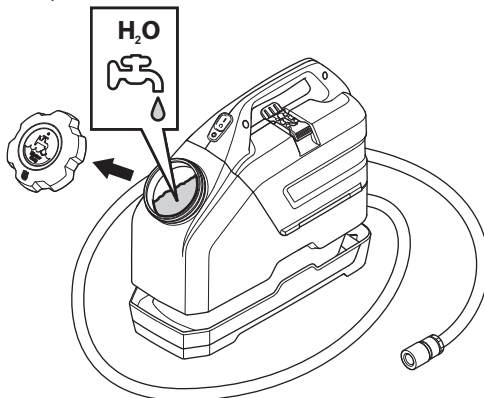
— **UPOZORNĚNÍ!** —

Nádrž na vodu smí být naplněna pouze vodou.

Neponožte nádrž na vodu do vody.



- Naplňte nádrž vodou.



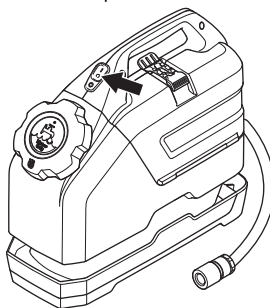
Startování

Nádrž na vodu je možné používat ve dvou nastaveních s různými tlaky vody/průtoky vody.

- V pozici 1 nádrž generuje tlak vody 0,6 baru (8,7 psi) a průtok vody 0-3 l/min. (0-0,8 gal/min.).
- V pozici 2 nádrž generuje tlak vody 1,1 baru (14,5 psi) a průtok vody 3-5 l/min. (0,8-1,3 gal/min.).

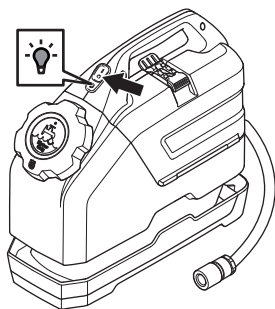
Pozice 1

- Stiskněte tlačítko a povolte.



Pozice 2

- Podržte tlačítko stisknuté, dokud nezačne dioda svítit zeleně.



Vypínání

- Dalším stisknutím tlačítka vypnete čerpadlo.

Čerpadlo se vypne automaticky, jestliže v nádrži dojde voda.

Odstraňování závad

Problém	Postup	Kroky
Dioda na stroji třikrát červeně zabliká a stroj se nespustí.	Vybitá baterie	Nabijte baterii.
Stroj se nespustí, i když je baterie nabitá.	Baterie je vložená v nesprávném držáku.	Zkontrolujte, zda je baterie v pravém držáku baterie a nikoli ve vedlejším, záložním.
Stroj po spuštění nečerpá vodu, ale čerpadlo je spuštěné.	Vzduchová bublina v hadici čerpadla	Počkejte jednu minutu a opakujte akci.
	Zanesené sítko filtru v držáku čerpadla.	Čerpadlo vyjměte a vyčistěte.
Stroj po spuštění nečerpá vodu a čerpadlo není spuštěné.	Zanesené čerpadlo, možná zanesené sítko filtru	Čerpadlo vyjměte a vyčistěte.
	V čerpadle zamrzla voda.	Nechte stroj pomalu roztát.
Nízký průtok vody ze stroje.	Zanesené sítko filtru v držáku čerpadla.	Čerpadlo vyjměte a vyčistěte.

Výrobek je určen k použití s řadou různých rozbrušovacích pil a jádrových vrtáků na trhu. Výrobek není určen pro výkonné stroje vyžadující vysoké průtoky vody/tlaky vody, např. diamantové řetězové pily.

TECHNICKÉ ÚDAJE

Technické údaje

Kapacita vody, l (galony)	15 (3.7)
Hmotnost, bez naplnění, kg (libry)	3,9 (8.6)
Rozměry, v rozbaleném stavu (D x Š x V), mm (palce)	420 x 165 x 460 (16 1/2 x 6 1/2 x 18)
Typ baterie	Li-Ion, 18 V/1,6 Ah
Kapacita baterie, hod.	2
Tlak vody, pozice I, bar (psi)	0,6 (8.7)
Tlak vody, pozice II, bar (psi)	1,1 (14.5)
Nabíječka	18 V/600 mA
Externí zdroj napájení	12-24 V, min. 2500 mA
Typ hadice	3/8"
Délka hadice, mm (stopy)	3 (10)

ES Prohlášení o shodě

(Platí pouze pro Evropu)

Husqvarna AB, SE-433 81 Göteborg, Švédsko, tel.: +46-31-949000, tímto zaručuje, že nádrž na vodu Husqvarna WT 15 s výrobním číslem z roku 2010 a novějším (rok je zřetelně uveden na typovém štítku a za ním následuje výrobní číslo) splňuje požadavky SMĚRNICE RADY:

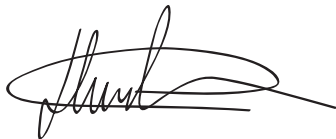
- ze 17. května 2006 „týkající se strojních zařízení“ 2006/42/EC
- ze dne 15. prosince 2004 "týkající se elektromagnetické kompatibility" **2004/108/EEC**.
- av den 8 maj 2000 "angående emission av buller till omgivningen" **2000/14/EG**.

Pro informaci ohledně emisí hluku viz kapitolu Technické údaje.

Byly uplatněny následující standardní normy:

EN ISO 55014-1:2006, EN 60335-2-29:2004.

Gothenburg, 7.května 2010



Henric Andersson

Viceprezident, vedoucí divize Power Cutters and Construction Equipment

(Autorizovaný zástupce společnosti Husqvarna AB a odpovědný za technickou dokumentaci.)

Уважаемый покупатель!

Спасибо за то, что Вы выбрали продукцию Husqvarna! Надеемся, что Вы останетесь довольны Вашей машиной, и что она будет Вашим спутником на долгое время. Приобретение какого-либо из наших изделий дает право на профессиональную помощь по его ремонту и обслуживанию. Если машина приобретена не в одном из наших специализированных магазинов, узнайте адрес ближайшей сервисной мастерской.

Надеемся, что это руководство по эксплуатации окажется полезным. Выполняя требования инструкции (пользование, сервис, обслуживание и т.д.) Вы значительно продлите срок службы машины и поднимите ее вторичную стоимость. Когда Вы будете продавать Вашу машину, не забудьте передать инструкцию новому владельцу.

Более 300 лет инновационных разработок

Компания Husqvarna AB была основана в Швеции в 1689 году, когда король Карл XI постановил создать фабрику по изготовлению мушкетов. Уже в то время был заложен фундамент инженерного мастерства, послуживший основой для разработки некоторых из лучших в мире изделий в таких областях, как охотничье оружие, велосипеды, мотоциклы, бытовые приборы, швейные машины и товары для использования вне помещений.

Husqvarna - мировой лидер в области силовых приборов для использования вне помещений - в лесном хозяйстве, организации парков, для ухода за газонами и садами, а также режущего оборудования и алмазных инструментов для строительства и обработки камней.

Ответственность пользователя

Ответственность за наличие у оператора достаточного объема знаний и навыков по технике безопасности при работе на станке возлагается на владельца станка или работодателя. Руководителям и операторам необходимо прочитать настоящее Руководство оператора и понять его содержание. Они должны ознакомиться с:

- инструкциями по технике безопасности при работе со станком;
- сферами применения и ограничениями для машины;
- порядком эксплуатации и технического обслуживания машины.

Право, сохраняющееся за производителем

Вся информация и другие данные в настоящей инструкции действительны на дату, когда, настоящая инструкция была сдана в печать.

Husqvarna AB постоянно работает над разработкой своих изделий и поэтому оставляет за собой право на внесение изменений в форму и внешний вид без предварительных предупреждений.

Условные обозначения на машине

Обозначения, касающиеся охраны окружающей среды.

Символы на изделии либо на упаковке обозначают, что данное изделие не должно быть ликвидировано в качестве бытовых отходов. Вместо этого должно быть передано в соответствующий пункт для переработки электрического и электронного оборудования.

Обеспечив соответствующую ликвидацию данного изделия, вы можете предотвратить потенциальное негативное влияние на окружающую среду и здоровье людей, которое иначе могло быть следствием неправильной ликвидации данного изделия.

Более подробную информацию о переработке данного изделия получите в Городском управлении, у службы, обеспечивающей переработку бытовых отходов либо в магазине, где Вы приобрели изделие.

Эта продукция отвечает требованиям соответствующих нормативов ЕС.



Другие символы/наклейки на машине относятся к специальным требованиям сертификации на определенных рынках.

Свойства

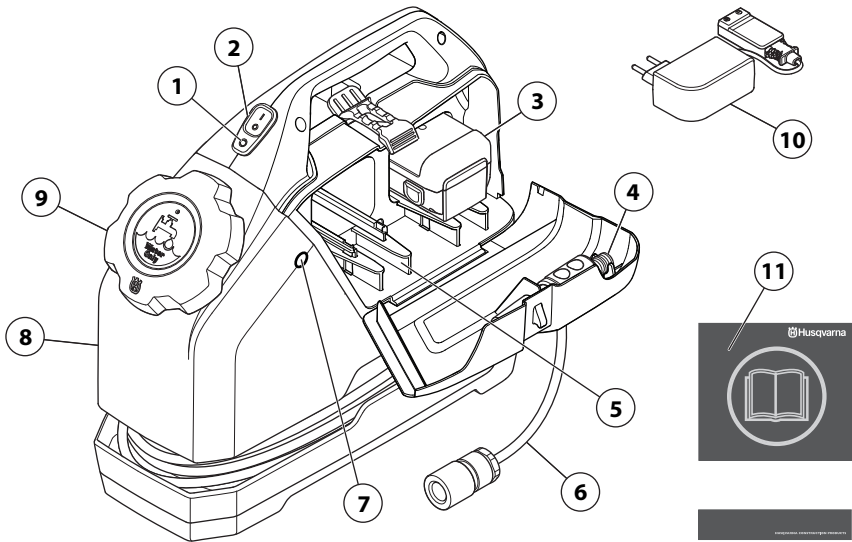
Продукцию компании Husqvarna отличают высокие эксплуатационные характеристики, надежность, применение инновационных технологий, современные технические решения и экологичность.

Ниже описаны некоторые уникальные свойства приобретенного вами изделия.

- Автоматическое отключение насоса при опустошении бака.
- Динамическое управление скоростью работы насоса позволяют достичь постоянного давления/потока независимо от уровня заряда аккумулятора.
- Защита от перегрузки насоса



ОПИСАНИЕ



Из чего состоит бак для воды?

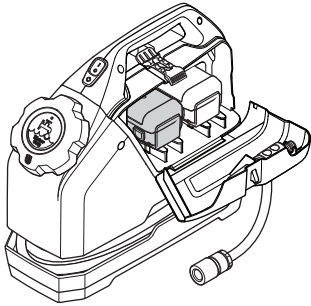
- | | | | |
|---|---|----|-----------------------------|
| 1 | Уровень заряда аккумулятора | 7 | Разъем питания 12–24 В |
| 2 | Кнопка запуска и останова | 8 | бак |
| 3 | Аккумулятор | 9 | колпачок |
| 4 | соплом | 10 | Зарядное устройство |
| 5 | Отсек для хранения запасного аккумулятора | 11 | Руководство по эксплуатации |
| 6 | шланг | | |

Аккумулятор

Общие сведения

— ⚠ Обратите внимание!

Использованные аккумуляторы запрещается утилизировать вместе с бытовыми отходами! Их необходимо сдать в ближайший сервисный центр или утилизационный пункт.



Ресурс аккумулятора составляет 2 часа. Скорость разрядки аккумулятора зависит от температуры окружающей среды.

Аккумулятор может работать в диапазоне температур от 5 °C до 45 °C (40–115 °F).

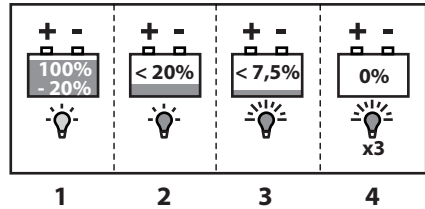
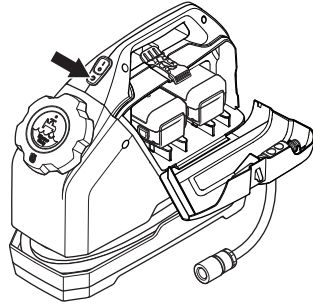
Время зарядки полностью разряженного аккумулятора составляет приблизительно 2–3 часа.

Запасной аккумулятор можно хранить в специальном отсеке, который расположен рядом с гнездом для основного аккумулятора.

Если изделие не планируется использовать длительное время, необходимо извлечь аккумулятор из основного гнезда. Аккумулятор можно хранить в специальном отсеке для хранения.

Уровень заряда аккумулятора

Светодиод, расположенный на корпусе бака, указывает на следующие состояния:



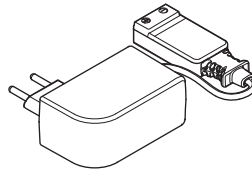
- 1 Мигающий зеленый светодиод — уровень заряда аккумулятора от 20% до 100%.
- 2 Мигающий красный светодиод — уровень заряда аккумулятора ниже 20%.
- 3 Часто мигающий красный светодиод — уровень заряда аккумулятора ниже 7,5%.
- 4 Красный светодиод мигает три раза и отключается — аккумулятор полностью разряжен.

Зарядите аккумулятор.

— ⚠ Обратите внимание!

Резкие перепады напряжения могут повредить аккумулятор и зарядное устройство. Убедитесь в том, что напряжение в сети совпадает со значением напряжения, указанным на зарядном устройстве.

- Установите аккумулятор в зарядное устройство из комплекта поставки.



- Подключите зарядное устройство к электросети. Время зарядки полностью разряженного аккумулятора составляет приблизительно 2–3 часа.
- Удалите аккумулятор из зарядного устройства, когда он полностью зарядится.
- Отключите зарядное устройство от сети.

Состояние заряда

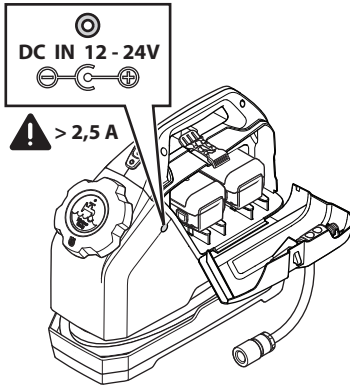
Светодиод, расположенный на корпусе зарядного устройства, указывает на следующие состояния:

ЭКСПЛУАТАЦИЯ

- Постоянно горящий красный светодиод — выполняется зарядка.
- Красный светодиод, мигающий с длительными интервалами (переходящий в постоянное свечение) — очень низкое напряжение.
- Красный светодиод, мигающий с короткими интервалами — предупреждение! Аккумулятор неисправен или имеет место короткое замыкание!
- Постоянно горящий зеленый светодиод — аккумулятор полностью заряжен.

Внешний источник питания

Бак для воды можно подсоединить к внешнему источнику питания через разъем на 12–24 В.



Подключаемый трансформатор переменного тока/ постоянного тока должен соответствовать следующим требованиям:

- Выходное напряжение: 5–20 В пост. тока.
- Сила тока: мин. 2 500 мА.
- Разъем: EIAJ RC-5320.

Когда бак для воды подключен к внешнему источнику питания, аккумулятор не используется.

Аккумулятор не может заряжаться от внешнего источника питания. Для зарядки аккумулятора используйте зарядное устройство из комплекта поставки.

Хранение

Храните оборудование в закрываемом на замок помещении, не доступном для детей и посторонних. Храните аккумулятор в сухом месте при комнатной температуре. Не подвергайте аккумулятор воздействию прямых солнечных лучей, высоких температур или влажности.

Запуск и остановка

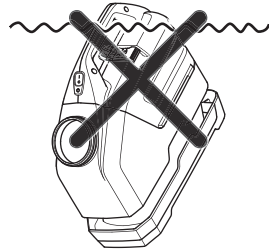
Перед запуском

— ⚠ Обратите внимание! —

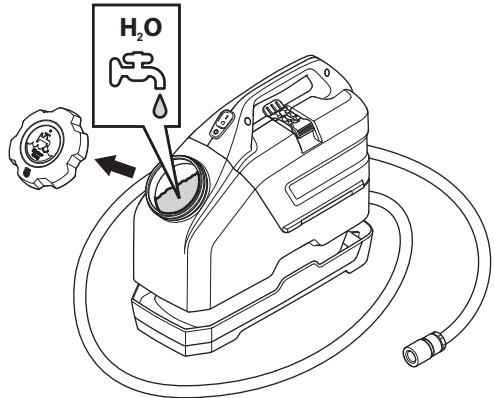
Эта машина используется совместно с другим оборудованием. Прежде чем приступить к работе с машиной внимательно прочитайте руководство по эксплуатации и убедитесь, что Вам все понятно.

— ПРЕДУПРЕЖДЕНИЕ! —

Бак для воды рассчитан только на заполнение водой. Запрещено погружать бак в воду.



- Заполните бак водой.



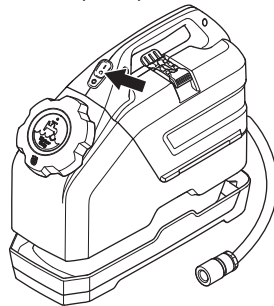
Запуск

Бак для воды можно использовать в двух режимах, которые позволяют достичь различных значений давления/потока воды.

- Положение 1 обеспечивает давление воды 0,6 бар (8,7 psi) и поток воды 0–3 л/мин (0–0,8 галл/мин).
- Положение 2 обеспечивает давление воды 1,1 бар (14,5 psi) и поток воды 3–5 л/мин (0,8–1,3 галл/мин).

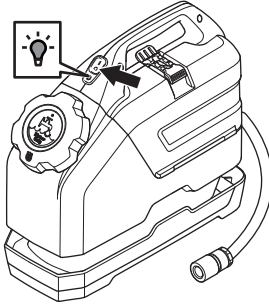
Положение 1

- Нажмите кнопку и отпустите ее.



Положение 2

- Удерживайте кнопку в нажатом положении до тех пор, пока светодиод не загорится зеленым.



Изделие предназначено для использования с различными ручными резчиками и коронками, представленными на рынке. Не рекомендуется использовать это изделие для высокопроизводительного оборудования, требующего большого потока воды/высокого давления воды, например, для алмазного цепного резчика.

Остановка

- Для того чтобы выключить насос, нажмите кнопку снова.

Если в баке закончится вода, насос выключится автоматически.

Поиск неисправностей

Неисправность	Действия	Этапы
Красный светодиод на корпусе мигает три раза. Устройство не запускается.	Аккумулятор разряжен	Зарядите аккумулятор
Устройство не запускается, даже когда аккумулятор полностью заряжен.	Аккумулятор не вставлен в гнездо для основного аккумулятора.	Убедитесь в том, что аккумулятор установлен в гнездо справа, а не в отсек для хранения.
Устройство не качает воду после запуска, но насос работает.	Присутствуют пузырьки воздуха в шланге.	Подождите минуту и запустите насос снова.
	Засорилась сетка у фильтра в насосе.	Разберите и прочистите насос.
Устройство не качает воду при запуске. Насос не работает.	Засорение насоса, возможно, засорена сетка фильтра.	Разберите и прочистите насос.
	Внутри насоса замерзла вода.	Медленно растопите лед.
Слабый поток воды из устройства.	Засорилась сетка у фильтра в насосе.	Разберите и прочистите насос.

ТЕХНИЧЕСКИЕ ДАННЫЕ

Технические характеристики

Вместимость, л (галл)	15 (3.7)
Собственная масса, кг (фунты)	3,9 (8.6)
Габаритные размеры, без тары (ДхШхВ), мм (дюймы)	420 x 165 x 460 (16 1/2 x 6 1/2 x 18)
Тип аккумулятора	Литий-ионный, 18 В/1,6 А·ч
Ресурс аккумулятора, ч	2
Давление воды, положение I, бар (psi)	0,6 (8.7)
Давление воды, положение II, бар (psi)	1,1 (14.5)
Зарядное устройство	18 В/600 мА
Внешний источник питания	12–24 В, мин. 2 500 мА
Тип шланга	3/8 дюйма
Длина шланга, мм (футы)	3 (10)

Гарантия ЕС о соответствии

(Только для Европы)

Husqvarna AB, SE-433 81 Гетеборг, Швеция, телефон: +46-31-949000, настоящим заверяет, что бак для воды Husqvarna WT 15 с серийными номерами начиная с 2010 года выпуска и далее (год выпуска и следующий за ним серийный номер указаны прямым текстом на табличке с обозначением типа) соответствует предписаниям ДИРЕКТИВЫ СОВЕТА:

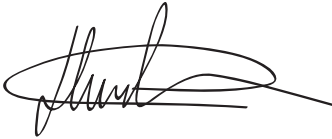
- от 17 мая 2006 года, "относится к механическому оборудованию" 2006/42/ЕС
- от 15 декабря 2004 года "об электромагнитной совместимости" **2004/108/ЕЕС**.
- от 8 мая 2000 года "об эмиссии шума в окружающую среду" **2000/14/ЕГ**.

Дополнительная информация по эмиссиям шума приведена в разделе Технические характеристики.

Были использованы следующие стандарты:

EN ISO 55014-1:2006, EN 60335-2-29:2004.

Gothenburg 7 мая 2010



Henric Andersson

Вице-президент, руководитель отдела торцовочных станков и строительной техники.

(Уполномоченный представитель Husqvarna AB и ответственный за техническую документацию.)

Tisztelt vásárlónk!

Köszönjük, hogy Husqvarna terméket választott!

Reméljük, elégedett lesz gépével, és hogy az sokáig segítőtársa lesz a munkában. Azáltal, hogy termékünket megvásárolta, Ön professzionális javítási és szervizszolgáltatást vehet igénybe. Ha a vásárlás nem hivatalos viszonteladónál történt, forduljon a legközelebbi szakszervizhez.

Bízunk benne, hogy nagyon hasznosnak találja majd ezt a használati utasítást. Tartalmát követve (használat, szerviz, karbantartás stb.) a gép élettartama, sőt másodkezes, használt értéke is jelentősen megnövelhető. Ha Ön eladja gépét, a használati utasítást is adja át az új tulajdonosnak.

Több mint 300 évnyi innováció

A svéd Husqvarna AB cég története egészen 1689-ra nyúlik vissza, amikor XI. Károly svéd király gyárat építtetett muskétagyártás céljából. Ekkor rakták le az alapját annak a szakmai tudásnak, amely a világvezető termékek kifejlesztése mögött áll többek között a vadászfegyverek, a kerékpárok, a motorkerékpárok, a háztartási készülékek, a varrógépek és a kültéri termékek területén.

A Husqvarna az erdészeti, parkfenntartási, pázsit- és kertápolási célra készült gépek, valamint az építő- és kőfaragó ipar számára készült vágószerszerek és gyémántszerszerek globális vezető szállítója.

A felhasználó felelőssége

A tulajdonos, illetve a munkaadó felelőssége, hogy a kezelő elegendő ismerettel rendelkezzen a gép biztonságos használatának módjáról. A felügyelőknek és a kezelőknek figyelmesen el kell olvasniuk a használati utasítást. Ismerniük kell a következőket:

- A géppel kapcsolatos biztonsági utasításokat
- A gép alkalmazási körét és korlátozásait
- A gép használatának és karbantartásának módját

A gyártó fenntartása

Az ebben a használati utasításban szereplő információk és adatok azon a dátumon voltak érvényesek, amikor a használati utasítás nyomtatásra került.

Husqvarna AB arbetar ständigt med att vidareutveckla sina produkter och förbehåller sig därför rätten till ändringar beträffande bl.a. form och utseende utan föregående meddelande.

A gépen látható szimbólumok

Környezetvédelmi jelzés. A terméken vagy a csomagoláson található szimbólum azt jelzi, hogy ezt a terméket nem szabad a háztartási hulladék közé helyezni. Ehelyett a megfelelő újrafeldolgozó pontra kell eljuttatni az elektromos és elektronikus berendezések hasznosítása érdekében.



Azzal, hogy ezt a terméket megfelelően kezeli, azzal segíti elhárítani azokat a környezetre és az emberre gyakorolt potenciális negatív hatásokat, melyek a termék helytelen hulladék-kezelése okozhat.

A termék újrafeldolgozásáról részletesebb információkat kaphat, ha felveszi a kapcsolatot az önkormányzattal, a helyi hulladékkezelővel, vagy az üzlettel, ahol a terméket vásárolta.

Ez a termék megfelel a CE-normák követelményeinek.



A gépen szereplő többi jel/címke egyes piacok specifikus vizsgáztatási követelményeire vonatkozik.

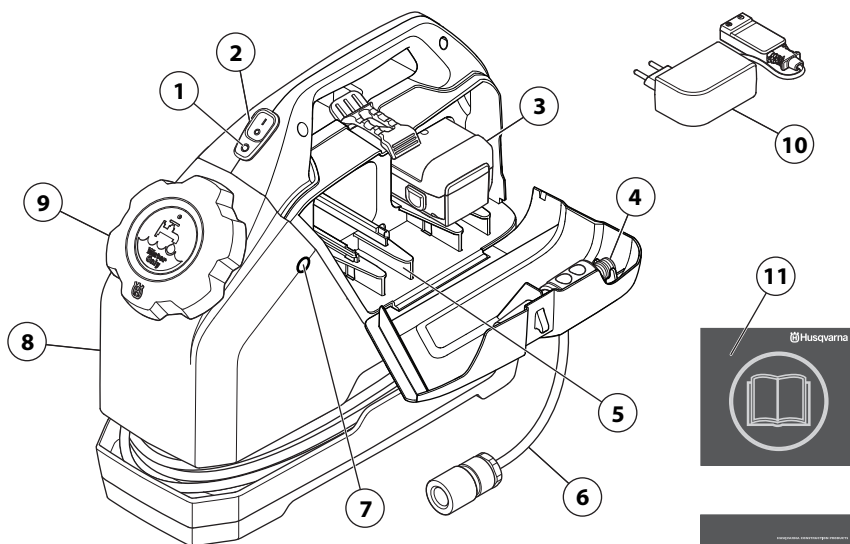
Funkciók

Az olyan értékek, mint a nagy teljesítmény, a megbízhatóság, az innovatív technológia, a fejlett műszaki megoldások és a környezeti megfontolások kiemelik a Husqvarna termékeket versenytársaik köréből.

Az alábbiakban a termék néhány egyedülálló tulajdonságát ismertetjük.

- Automatikus szivattyúállítással, ha a víztartály üres
- Állandó nyomás/áramlás az akkumulátor töltési ciklusától függetlenül, a dinamikus fordulatszám-szabályozásnak köszönhetően
- Szivattyú túlterhelés-védelmé

ISMERKEDÉS A GÉPPEL



A víztartály alkatrészei

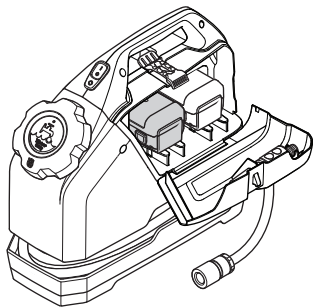
- 1 Akkumulátorállapot-jelző
- 2 Indító-leállító gomb
- 3 Akkumulátor
- 4 Tisztító
- 5 Tartalék akkumulátor tartója
- 6 Vezeték

- 7 12–24 V-os aljzat
- 8 Tartály
- 9 Sapka
- 10 Akkumulátortöltő
- 11 Használati utasítás

Akkumulátor Általános tudnivalók

▲ FIGYELEM!

A leselejtezett akkumulátort nem szabad a háztartási hulladékba dobni! Adja le a legközelebbi szervizműhelyben vagy gyűjtőhelyen.



Az akkumulátornak 2 óra elegendő a kapacitása. A lemerülés sebességére a környező hőmérséklet is hatással van.

Az akkumulátor 5 és 45 °C közötti hőmérsékletet visel el.

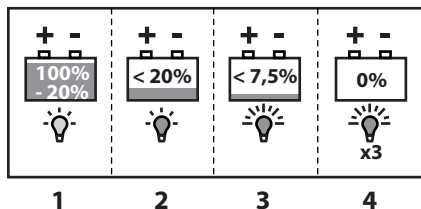
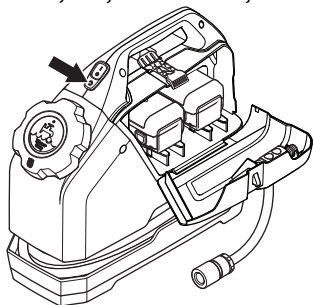
A lemerült akkumulátor feltöltéséhez 2-3 óra szükséges.

A használatban lévő akkumulátor melletti tartóban tartalék akkumulátor tárolható.

Ha a készülék hosszabb ideig nem lesz használatban, akkor vegye ki a helyéről az akkumulátort. Behelyezheti azt a tartalék akkumulátor tartójába.

Akkumulátorállapot-jelző

A víztartály LED-je a következőket jelzi:



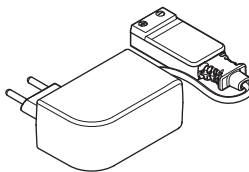
- 1 Zölden villogó jelzőlámpa: 100 és 20% közötti töltöttség
- 2 Pirosan villogó jelzőlámpa: 20% alatti töltöttség
- 3 Pirosan, gyorsan villogó jelzőlámpa: 7,5% alatti töltöttség
- 4 Három pirosat villanó jelzőlámpa: teljesen lemerült akkumulátor

Az akkumulátor töltése

▲ FIGYELEM!

A feszültségingadozások kárt tehetnek az akkumulátorban és a töltőben. Ellenőrizze, megfelel-e a hálózati feszültség a töltőn feltüntetett értéknek.

- Helyezze az akkumulátort a mellékelt töltőbe.



- Csatlakoztassa az akkumulátortöltőt a hálózati aljzathoz. A lemerült akkumulátor feltöltéséhez 2-3 óra szükséges.
- Miután az akkumulátor teljesen feltöltődött, vegye ki a töltőből.
- Húzza ki a csatlakozódugót.

Töltési állapot

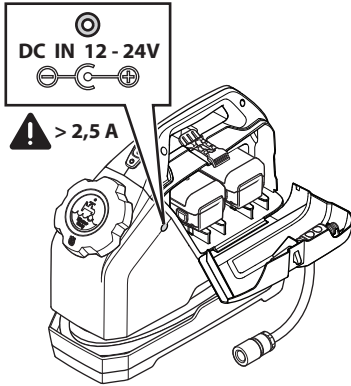
A akkumulátortöltő LED-je a következőket jelzi:

- Pirosan világító jelzőlámpa: töltés folyamatban
- Pirosan, nagyon lassan villogó jelzőlámpa (folyamatos világításba megy át): nagyon alacsony feszültség.
- Pirosan, gyorsan villogó jelzőlámpa: figyelmeztetés – hibás akkumulátor vagy rövidzárlat!
- Zölden világító jelzőlámpa: az akkumulátor teljesen feltöltve

ÜZEMELTETÉS

Külső táp

A víztartály a 12–24 V-os aljzaton keresztül külső tápforrásra csatlakoztatható.



A csatlakoztatott AC/DC transzformátornak a következő követelményeknek kell megfelelnie:

- Kimenő feszültség: 15–20 VDC
- Áramerősség: min. 2500 mA
- Aljzat: EIAJ RC-5320

A külső tápforráshoz csatlakoztatott víztartály nem használja az akkumulátort.

A csatlakoztatott külső tápforrás nem tölti az akkumulátort. Az akkumulátor töltéséhez a mellékelt töltőt használja.

Tárolás

A berendezést zárható helyen tartsa, hogy ne kerülhessen gyermekek vagy illetéktelen személyek kezébe. Az akkumulátort száraz helyen, szobahőmérsékleten tárolja. Óvja a közvetlen napfénytől, a magas hőmérséklettől és a nedvességtől.

Beindítás és leállítás

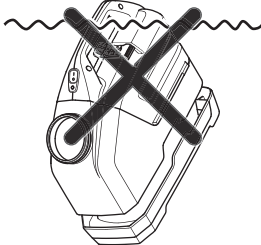
Indítás előtt

— **FIGYELEM!**

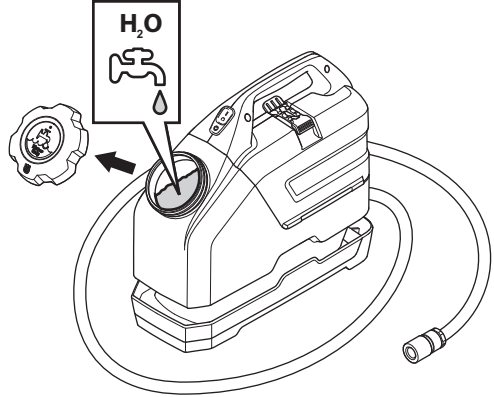
Ezt a gépet más termékekkel együtt használják. Mielőtt a gépet használatba veszi, olvassa el figyelmesen ezeknek a termékeknek a használati utasítását.

— **FONTOS!**

A víztartályba csak beletölteni szabad a vizet. Ne merítse vízbe a víztartályt.



- Töltse fel a tartályt vízzel.



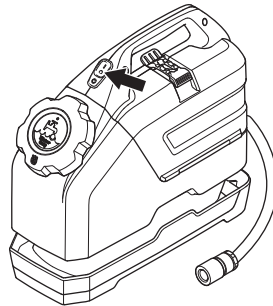
Beindítás

A víztartály két fokozaton üzemeltethető, eltérő víznyomással, illetve -áramlással.

- Az 1. fokozat 0,6 baros víznyomást és 0–3 l/min értékű vízáramlást biztosít.
- A 2. fokozat 1,1 baros víznyomást és 3–5 l/min értékű vízáramlást biztosít.

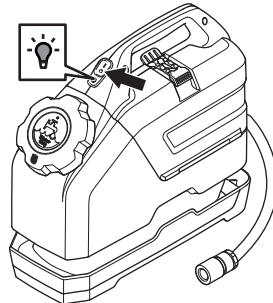
1. fokozat

- Nyomja meg a gombot, és engedje fel.



2. fokozat

- Tartsa nyomva a gombot, amíg a dióda zöldre nem vált.



Leállítás

- A szivattyú kikapcsolásához újból nyomja meg a gombot.

Ha a tartály kiürül, a szivattyú automatikusan kikapcsol.

Hibaelhárítás

Probléma	Eljárás	Lépések
A készülék nem kapcsol be, és a jelzőlámpája hármat villan pirosan.	Az akkumulátor lemerült	Töltse fel az akkumulátort.
A készülék nem indul el, pedig fel van töltve az akkumulátor.	Nem a megfelelő tartóban van az akkumulátor.	Ellenőrizze, hogy az akkumulátor a jobb oldali tartóban van-e, nem pedig a tartalék akkumulátor helyén.
A bekapcsolt készülék nem szivattyúz vizet, pedig a szivattyú működik.	Légbuborék van a szivattyúházban.	Várjon egy percet, és indítsa el újra.
	Eltömődött a szűrő a szivattyú tartójában.	Vegye ki és tisztítsa meg a szivattyút.
A bekapcsolt készülék nem szivattyúz vizet, nem működik a szivattyú.	Valami akadályozza a szivattyút, eltömődhetett a szűrő.	Vegye ki és tisztítsa meg a szivattyút.
	Megfagyott a víz a szivattyúban.	Lassan olvassza le a készüléket.
Lassan jön a víz a készülékből.	Eltömődött a szűrő a szivattyú tartójában.	Vegye ki és tisztítsa meg a szivattyút.

A készülék számos különböző, kereskedelmi forgalomban kapható beton- és fémdarabolóval, illetve koronafúróval használható. Nem ajánlott a készüléket nagy vízáramlást vagy -nyomást igényelő, nagyteljesítményű gépekkel, például betonvágó fűrésszel használni.

MŰSZAKI ADATOK

Műszaki adatok

Vízkapacitás, l (gal)	15 (3.7)
Tömeg, üresen, kg (lb)	3,9 (8.6)
Méreték, kicsomagolva (H x SZ x M), mm (hüvelyk)	420 x 165 x 460 (16 1/2 x 6 1/2 x 18)
Akkumulátor típusa	lítiumionos, 18 V/1,6 Ah
Akkumulátor kapacitása, óra	2
Víznyomás, I. fokozat, bar (psi)	0,6 (8.7)
Víznyomás, II. fokozat, bar (psi)	1,1 (14.5)
Töltés	18 V/600 mA
Külső táp	12–24 V, min. 2500 mA
Vezeték típusa	3/8"
Vezeték hosszúsága, mm (láb)	3 (10)

Termékazonossági EGK-bizonyítvány

(Kizárólag Európára vonatkozik)

A Husqvarna AB, SE-433 81 Göteborg, Svédország (tel.: +46-31-949000) saját felelősségére kijelenti, hogy azok a Husqvarna WT 15 víztartályok, amelyek a 2010-es évben vagy azt követően kaptak sorozatszámot (az év jól láthatóan fel van tüntetve a típusablán, a sorozatszám előtt), megfelelnek az EGK TANÁCSA következő IRÁNYELVÉNEK:

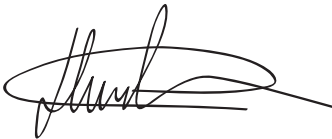
- Gépekről szóló 2006/42/EK irányelv (2006. május 17.)
- 2004 december 15. "az elektromágneses kompatibilitást illetően" **2004/108/EEC**.
- av den 8 maj 2000 "angående emission av buller till omgivningen" **2000/14/EG**.

A zajszennyezését illetően lásd a Műszaki adatok című fejezetet.

Alkalmazott szabványok:

EN ISO 55014-1:2006, EN 60335-2-29:2004.

Gothenburg, 2010 május 7.



Henric Andersson

Beton- és fémdarabolókért, valamint építőgépekért felelős alelnök

(A Husqvarna AB technikai dokumentációért felelős hivatalos képviselője.)

Шановний користувачу,

Дякуємо за користування виробом компанії Husqvarna!

Ми бажаємо, щоб Ви були задоволені цим виробом і щоб він надовго став Вашим помічником. Придбання нашого виробу надає вам право на отримання професійної допомоги з ремонту та обслуговування. Якщо продавець, у якого ви придбали інструмент, не є одним із наших уповноважених дилерів, дізнайтеся у нього адресу найближчої майстерні з обслуговування.

Ми сподіваємося, що цей посібник користувача буде корисним для вас. дотримуючись викладених у ньому вказівок (щодо користування, обслуговування, догляду та ін.), Ви продовжите термін служби інструменту та зможете згодом вигідніше його продати в разі потреби. Якщо Ви продасте інструмент, обов'язково передайте покупцеві і цей посібник користувача.

Більш ніж 300 років інновацій

Традиції шведської компанії Husqvarna AB походять із 1689 року, коли шведський король Карл XI наказав спорудити фабрику для виробництва мушкетів. В той час вже було закладено фундамент для розвитку інженерних навичок, що зумовило розробку деяких із найкращих у світі примірників продукції в таких галузях, як мисливська зброя, велосипеди, мотоцикли, домашнє приладдя, швейні машини та прилади для роботи на відкритому просторі.

Компанія Husqvarna є світовим лідером із виробництва електроприладів для роботи на відкритому просторі, що використовуються у лісництві, для догляду за парками, галявинами та садами, а також у виробництві звичайного та алмазного різального обладнання для будівництва та галузі обробки каменю.

Обов'язки користувача

Власник/роботодавець є відповідальним за наявність у користувача достатніх знань для безпечного використання пристрою. Дуже важливо, щоб наглядач та користувач прочитали та зрозуміли інформацію, викладену в цьому посібнику. Вони повинні знати та розуміти наступне:

- Інструкції з безпеки під час використання
- Сферу застосування та існуючі обмеження використання пристрою.
- Вимоги до використання та догляду за пристроєм.

Застереження виробника

Уся інформація та характеристики, викладені у посібнику користувача ї дійсними на момент надання цього посібника користувача до друку.

Стратегія Husqvarna AB – постійна розробка нових виробів, а тому він залишає за собою право змінити конструкцію і зовнішній вигляд виробів без попереднього повідомлення.

Символи на інструменті

Екологічне маркування. Символи на виробі або його упаковці показують, що з цим виробом не можна поводитись як із побутовими відходами. Його треба здавати у відповідний пункт виймання на переробку для виймання електричного та електронного устаткування.



Забезпечуючи правильний догляд за цим виробом, ви можете допомогти нейтралізувати потенційний негативний вплив на довкілля та людей, який в іншому разі може виникнути через неправильну утилізацію виробу.

Детальніше про переробку цього виробу дізнайтеся у органах місцевого самоврядування, місцевій службі з приймання виробів на переробку чи в крамниці, де ви купили цей виріб.

Цей виріб відповідає належним вимогам ЄС.



Інші позначення на інструменті відповідають вимогам спеціальних сертифікатів для певних ринків.

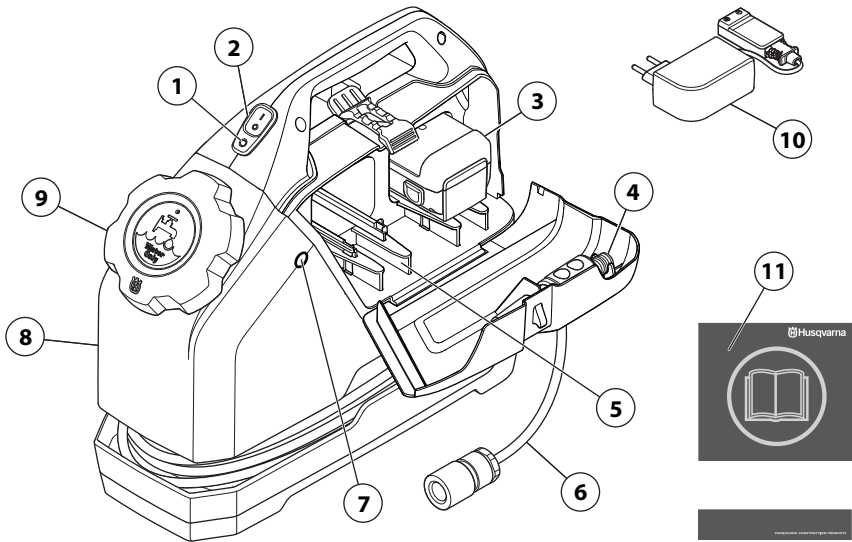
Особливості

Такі цінності, як висока продуктивність, надійність, застосування новітніх технологій, досконалі технічні рішення та турбота про навколишнє середовище виокремлюють продукцію компанії Husqvarna серед інших.

Нижче перелічено деякі з особливих рис вашого пристрою.

- Автоматичне вимкнення насоса, якщо бак порожній.
- Динамічний контроль швидкості насоса забезпечує постійний тиск/потік, незалежно від циклів зарядки батареї.
- Захист від перенавантаження насоса

ПРЕЗЕНТАЦІЯ



Що є що на бакові для води?

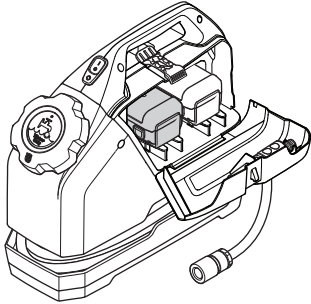
- | | |
|---|----------------------------|
| 1 Стан батареї | 7 Вихідна напруга: 12-24 В |
| 2 Кнопка "Пуск-стоп" | 8 бак |
| 3 Акумулятор | 9 кришка |
| 4 сопло | 10 Зарядний пристрій |
| 5 Місце збереження для запасної батареї | 11 Посібник користувача |
| 6 шланг | |

Акумулятор

Загальне

— **⚠ УВАГА!** —

Використані батареї не можна викидати в побутові відходи! Віднесіть їх в найближчий центр обслуговування чи пункт прийому утильсировини.



Ємність батареї - 2 години. Температура навколишнього середовища впливає на швидкість розрядження батареї. Батарея може працювати в діапазоні температур 5-45°C (40-115°F)

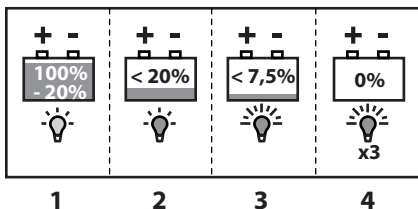
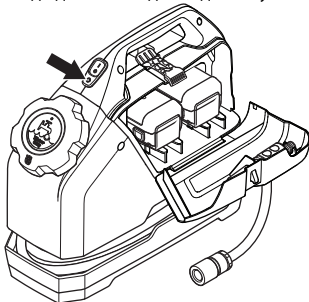
Час зарядки повністю розрядженої батареї складає приблизно 2-3 години.

Запасну батарею можна зберігати в стандартному гнізді для батареї.

Якщо виріб не використовується довгий час, витягніть батарею із стандартного гнізда. Батарею можна зберігати в "місці зберігання".

Стан батареї

Світлодіод на бакові для води вказує наступне:



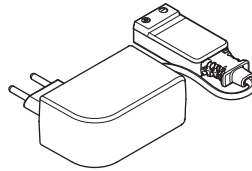
- 1 Миготливе зелене світло - рівень батареї: 100-20%.
- 2 Миготливе червоне світло - рівень батареї нижчий 20%.
- 3 Миготливе червоне світло високої частоти - рівень батареї нижчий 7,5%.
- 4 Світлодіод мигає три рази червоним світлом - батарея повністю розряджена.

Зарядження батареї

— **⚠ УВАГА!** —

Стрибки напруги можуть зіпсувати батарею та зарядний пристрій. Перевіряйте, щоб напруга в мережі співпадала з напругою зарядного пристрою.

- Встановіть батарею в зарядний пристрій, що входить до комплекту постачання



- Приєднайте зарядний пристрій до мережної розетки. Час зарядки повністю розрядженої батареї складає приблизно 2-3 години.
- Витягніть батарею із зарядного пристрою, якщо батарея повністю заряджена.
- Від'єднайте вилку електроживлення.

Стан зарядження

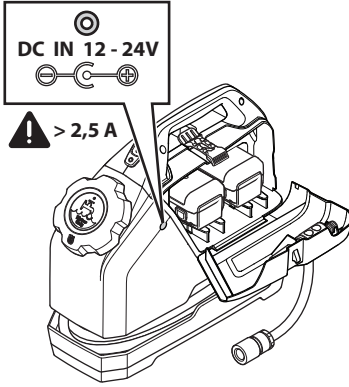
Світлодіод на зарядному пристрої вказує наступне:

- Постійне червоне світло - виконується зарядження.
- Миготливе червоне світло з великими інтервалами (з перетворенням в постійне червоне світло) - дуже низька напруга.
- Миготливе червоне світло з короткими інтервалами - попередження! Несправна батарея чи коротке замикання!
- Світлодіод горить постійним зеленим світлом - батарея повністю заряджена.

КОРИСТУВАННЯ

Зовнішнє джерело живлення

Бак для води можна приєднати до зовнішнього джерела живлення через роз'єм на 12-24 В.



Приєднаний трансформатор змінного струму/постійного струму повинен задовольняти наступним вимогам:

- Вихідна напруга: Постійний струм 15-20 В.
- Сила струму: Мін. 2500 мА
- Роз'єм: EIAJ RC-5320.

Якщо бак для води приєднаний до зовнішнього джерела живлення, батарея не використовується.

Батарея не заряджається, якщо приєднане зовнішнє джерело живлення. Використовуйте зарядний пристрій, що входить до комплекту постачання, для зарядження батареї.

Зберігання

Зберігайте механічну пилку у місцях не доступних дітям та стороннім особам.

Зберігайте батарею в сухому місці при нормальній кімнатній температурі. Не надавайте їй впливу прямих сонячних променів, сильного тепла чи вологи.

Пуск та вимикання

Перед початком роботи

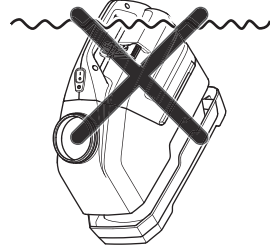
— **УВАГА!** —

Ця машина використовується в комплекті з іншим обладнанням. Перед користуванням машиною уважно прочитайте надані посібники користувача для обладнання та переконайтеся, що Ви зрозуміли всі вказівки.

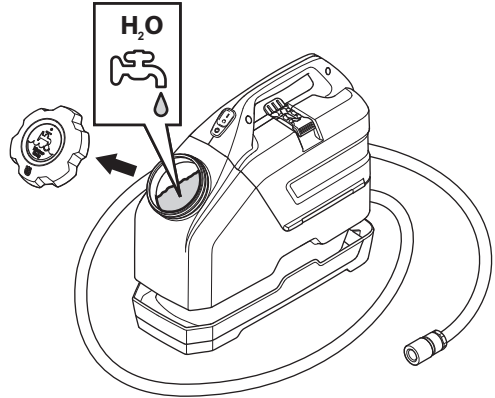
— **ПОПЕРЕДЖЕННЯ!!** —

Бак для води призначений тільки для заповнення водою.

Не занурюйте бак для води в воду.



- Заповніть бак водою.



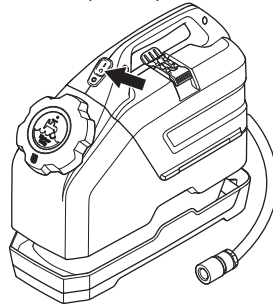
Пуск

Бак для води можна використовувати з двома налаштуваннями для різного тиску води/потіку води.

- Положення 1 забезпечує тиск води 0,6 Бар (8,7 фунта на квадратний дюйм) і потік води 0-3 л/хв (0-0,8 галона/хв)
- Положення 2 забезпечує тиск води 1,1 Бар (14,5 фунта на квадратний дюйм) і потік води 3-5 л/хв (0,8-1,3 галона/хв)

Положення 1

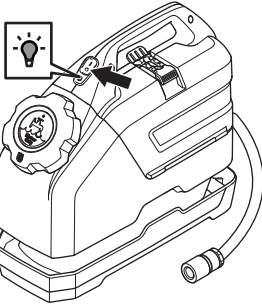
- Натисніть кнопку та відпустіть її.



Положення 2

- Утримуйте натиснуту кнопку до тих пір, поки світлодіод не загориться зеленим світлом.

КОРИСТУВАННЯ



бурами, присутніми на ринку. Не рекомендується використовувати пристрій для високопродуктивного обладнання, для якого потрібен високий потік води/ високий тиск води, наприклад, для ланцюгових бензорізів.

Вимкнення

- Натисніть кнопку знову, щоб вимкнути насос.

Насос вимкнеться автоматично, якщо в бакові закінчиться вода.

Пошук і усунення несправностей

Несправність	Процес	Дії
Світлодіод на пристрої мигне три рази червоним світлом і пристрій не запуситься.	Батарея розряджена	Зарядіть батарею
Пристрій не запускається навіть при зарядженій батареї.	Батарея встановлена в неправильний тримач.	Перевірте, що батарея встановлена в правосторонній тримач, а не в "місце для збереження".
Пристрій не качає воду після запуску, але насос працює.	Повітряні бульбашки в шланзі насоса.	Почекайте одну хвилину та запусіть знову.
	Забита сітка фільтра на тримачі насоса.	Зніміть і почистіть насос.
Пристрій не качає воду після запуску, і насос не працює.	Забивання насоса. можливо, забита сітка фільтра.	Зніміть і почистіть насос.
	В насосі замерзла вода.	Розтопіть повільно лід.
Слабкий потік води із пристрою.	Забита сітка фільтра на тримачі насоса.	Зніміть і почистіть насос.

Пристрій призначений для використання з різноманітними бензорізами та коронковими

ТЕХНІЧНІ ДАНІ

Технічні дані

Ємність бака з водою, л (галони)	15 (3.7)
Вага без води, кг (фунти)	3,9 (8.6)
Розміри без тари (ДхШхВ), мм (фути)	420 x 165 x 460 (16 1/2 x 6 1/2 x 18)
Тип батареї	Іонно-літієва, 18 В/1,6 А год
Ємність батареї, год	2
Тиск води, положення I, бар (фунти на квадратний дюйм)	0,6 (8.7)
Тиск води, положення II, бар (фунти на квадратний дюйм)	1,1 (14.5)
Зарядний пристрій	18 В/600 мА
Зовнішнє джерело живлення	12-24 В, мін. 2500 мА
Тип шланга	3/8"
Довжина шланга, мм (фути)	3 (10)

декларація відповідності стандартам Європейського Союзу

(Лише для країн Європи)

Husqvarna AB, SE-433 81 Гетеборг, Швеція, тел.: +46-31-949000 заявляє під свою виключну відповідальність, що бак для води Husqvarna WT 15 із серійними номерами за 2010 рік і пізніше (рік зазначено нешифрованим текстом на заводській таблиці технічних даних перед серійним номером) відповідає вимогам ДИРЕКТИВИ РАДИ ЄС

- від 17 травня 2006 р. „стосовно механічного обладнання” 2006/42/ЄС
- від 15 грудня 2004 р. "про електромагнітну сумісність"**89/336/ЄЄС**.
- від 8 травня 2000 р. "про шумові викиди в навколишнє середовище"**2000/14/ЄЄС**.

Інформацію стосовно шумових викидів дивіться у розділі "Технічні дані".

Вироби відповідають таким стандартам:

EN ISO 55014-1:2006, EN 60335-2-29:2004.

Gothenburg 7 травня 2010р.



Henric Andersson

Віце-президент, керуючий підрозділом по виробництву бензорізів та будівельного обладнання.

(Уповноважений представник компанії Husqvarna AB, що відповідає за технічну документацію.)

Уважаеми потребителю!

Благодарим ви, че избрахте продукт на Husqvarna!

Ние се надяваме, че вие ще останате доволни от машината и че тя ще остане ваш верен помощник в продължение на много години. Покупката на един от продуктите ни ви осигурява достъп до професионална помощ при ремонти и обслужване. Ако търговецът на дребно, който ви е продал машината, не е един от оторизираните ни дистрибутори, поискайте от него адреса на най-близкия до вас наш сервис.

Надяваме се, че това ръководство за експлоатация ще ви бъде от голяма полза. Спазването на инструкциите (за работа, обслужване, поддръжка и т.н.) може значително да подобри срока на експлоатация на машината ви и дори да повиши стойността ѝ при препродажба. Ако решите да продавате машината си, непременно предайте Наръчника на оператора на новия ѝ собственик.

Повече от 300 години иновация

Husqvarna AB е шведска компания с дълга история, простираща се чак до 1689 г., когато крал Карл XI построил фабрика за производство на мускети. По това време вече била положена основата за инженерните умения зад разработката на някои от водещите продукти в света в области като ловни оръжия, колелета, мотоциклети, домашни потреби, шевни машини и продукти за ползване на открито.

Husqvarna е глобалният лидер в производството на продукти за външно ползване за горски работи, поддръжка на паркове, градинарство, както и режещо оборудване и диамантени инструменти за строителството и каменоделството.

Отговорности на потребителя

Отговорност на собственика/работодателя е да подсигури оператора да има достатъчно познание за използването на машината безопасно. Надзорителите и операторите трябва да са прочели и разбрали ръководство за експлоатация. Те трябва да са запознати с:

- Инструкциите за безопасност на машината.
- Диапазона от приложения и ограничения на машината.
- Как трябва да се използва и поддържа машината.

Запазено право на производителя

Цялата информация и всички данни в Инструкцията за експлоатация са били валидни към момента на отпечатването ѝ.

Husqvarna AB непрестанно усъвършенствува своите продукти и поради това си запазва правото да променя примерно оформянето им, външния им вид и др. без предварително уведомление.

Условни обозначения на машината

Обозначения, свързани с околната среда. Символите върху продукта или неговата опаковка показват, че този продукт не може да бъде третиран като домашен отпадък. Той трябва да бъде подаден в съответната рециклираща станция за използване на електрическо и електронно оборудване.



Подавайки този продукт на правилното място, вие спомогате за предотвратяване на потенциалното негативно отражение върху околната среда и хората, което би могло да настъпи иначе в резултат на неправилно изхвърляне на този продукт.

За повече подробна информация относно рециклирането на този продукт се свържете с местната администрация, услугите за битови отпадъци или магазина, откъдето сте закупили продукта.

Тази продукт отговаря на изискванията на валидните ЕО директиви.



Останалите символи/лепенки със символи, обозначени или поставени на машината, се отнасят до специфични изисквания по отношение на сертификати за определени пазари.

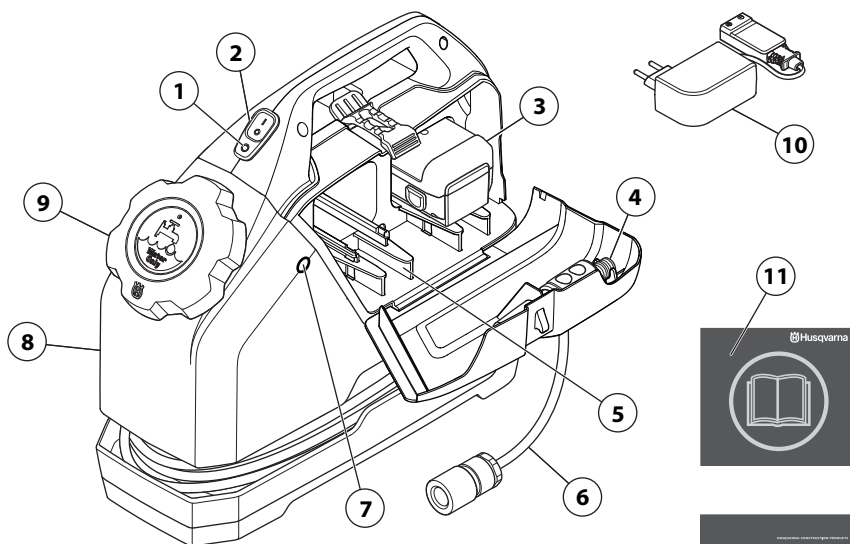
Характеристики

Продуктите на Husqvarna се отличават с качества като висока производителност, надеждност, иновативна технология, напредничави технически решения и съобразяване с околната среда.

Някои от тези уникални функции на вашата продукт са описани по-долу.

- Автоматично изключване на помпата, когато резервоарът за вода е празен.
- Динамично управление на оборотите на помпата осигурява постоянно напрежение/дебит, независимо от цикъла на заряд на батерията.
- Защита от претоварване на помпата

ПРЕДСТАВЯНЕ



Кое какво е на водния резервоар?

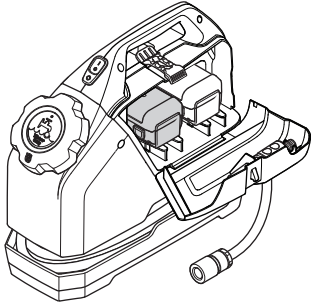
- | | |
|------------------------------|--------------------------------|
| 1 Състояние на батерията | 7 12-24 V контакт |
| 2 Бутон за спиране и пускане | 8 резервоар |
| 3 акумулатора | 9 Капачка |
| 4 мундщук | 10 зарядно устройств |
| 5 Място за резервна батерия | 11 Ръководство за експлоатация |
| 6 маркуч | |

акумулатора

Основни принципи

— **▲ ВНИМАНИЕ!** —

Изтощената батерия не бива да се изхвърля заедно с домакинските отпадъци! Оставете я в най-близкия сервизен агент или пункт за събиране.



Батерията има капацитет 2 часа. Околната температура оказва влияние върху скоростта на изтощаване на батерията.

Батерията може да работи при температури от 5 до 45°C

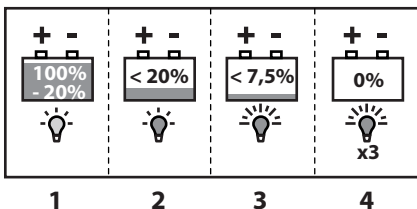
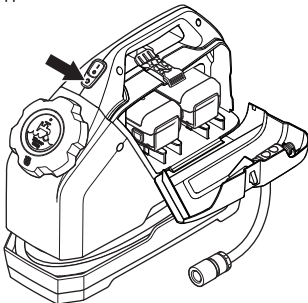
Изтощена батерия отнема 2 до 3 часа да се зареди.

Резервната батерия може да се съхранява в мястото за нея, отделено до стандартния слот за батерия.

Ако продуктът няма да се използва за по-дълго време, извадете батерията от стандартния слот. Батерията може да се съхранява в мястото за резервна батерия.

Състояние на батерията

Светодиодът на водния резервоар сигнализира следното:



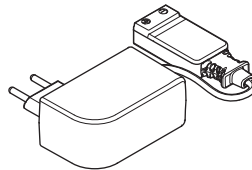
- 1 Мигаща зелена светлина – нивото на батерията е между 100 и 20%.
- 2 Мигаща червена светлина – нивото на батерията е под 20%.
- 3 Мигаща червена светлина с бърза честота – нивото на батерията е под 7,5%.
- 4 Червена светлина мигаща по три пъти – батерията е напълно изтощена.

Зареждане на батерията

— **▲ ВНИМАНИЕ!** —

Колеманията в напрежението вредят на батерията и зарядното. Проверете дали напрежението на електрическата мрежа отговаря на обявеното на зарядното устройство.

- Поставете батерията в приложеното зарядно устройство.



- Свържете зарядното устройство към електрическия контакт. Изтощена батерия отнема 2 до 3 часа да се зареди.
- Когато батерията е напълно заредена, отстранете я от зарядното устройство.
- Извадете щепсела от контакта.

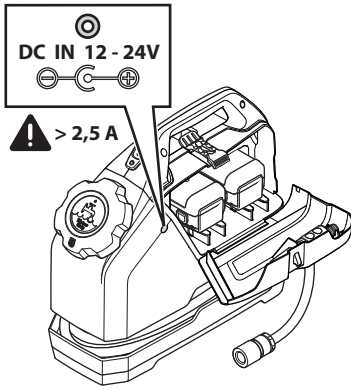
Състояние на зареждането

Светодиодът на зарядното показва следното:

- Постоянно светещ в червено – зарежда се в момента.
- Мигащ в червено с дълги интервали (преминава в постоянно светещ в червено) – много ниско напрежение.
- Мигащ в червено на кратки интервали – предупреждение! Неизправна батерия или късо съединение!
- Постоянно светещ в зелено – напълно заредена.

Външно захранване

Водният резервоар може да бъде свързан към външен източник на енергия чрез контакт 12 до 24 V.



Свързаният AC/DC трансформатор трябва да отговаря на следните изисквания:

- Изходящо напрежение: DC 15-20 V.
- Ампераж: мин. 2500 mA.
- Контакт: EIAJ RC-5320.

Когато водният резервоар е свързан към външен източник на енергия, батерията не се използва.

Батерията не се зарежда, когато е свързан външен източник на енергия. Използвайте приложеното зарядно устройство, за да зареждате батерията.

Съхранение

Съхранявайте оборудването в заключващо се място, така че да бъде извън достъпа на деца или неупълномощени лица.

Съхранявайте батерията на сухо място при нормална стайна температура. Не я излагайте на директна слънчева светлина, силна топлина или влага.

Стартиране и изключване

Преди да започнете

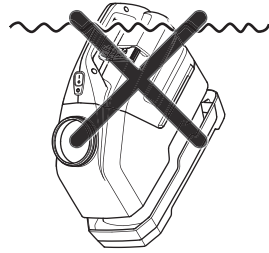
— **⚠ ВНИМАНИЕ!** —

Тази машина се използва в комбинация с други продукти. Моля, прочетете ръководствата за експлоатация на продуктите внимателно и се уверете, че разбирате инструкциите, преди да използвате машината.

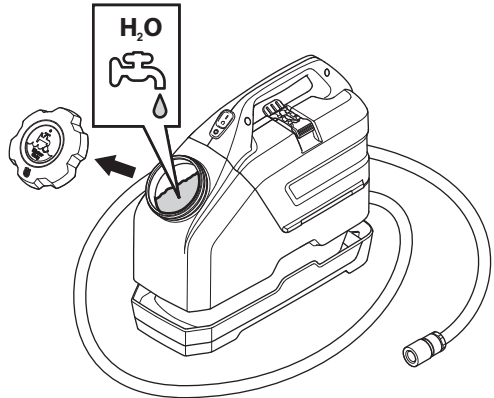
— **ИЗВЕСТИЕ!** —

Водният резервоар е предназначен само да бъде пълнен с вода.

Не потапяйте водния резервоар във вода.



- Напълнете резервоара с вода.



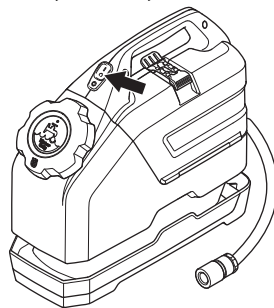
Стартиране

Водният резервоар може да работи на две настройки с различно водно налягане/воден дебит.

- Позиция 1 дава водно налягане 0,6 bar (8,7 psi) и воден дебит от 0-3 l/min (0-0,8 gal/min).
- Позиция 2 дава водно налягане 1,1 bar (14,5 psi) и воден дебит от 3-5 l/min (0,8-1,3 gal/min)

Позиция 1

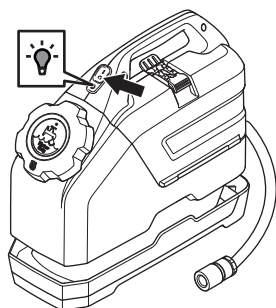
- Натиснете бутона и отпуснете.



Позиция 2

- Дръжте бутона натиснат, докато светодиодът стане зелен.

ЕКСПЛОАТАЦИЯ



Изключване

- Натиснете отново бутона, за да изключите помпата.

Помпата се изключва автоматично, ако контейнерът остане без вода.

Намиране и отстраняване на неизправности

Проблем	Процедура	Стъпки
Светодиодът на машината мига в червено три пъти и тя не се стартира.	Батерията е изтощена	Зареждане на батерията
Машината не се стартира дори когато батерията е заредена.	Батерията е на грешното място.	Проверете дали батерията е в дясното място за батерия, а не в мястото за резервна батерия.
Машината не помпи вода, когато стартира, но помпата работи.	Има въздушен мехур в маркуча на помпата.	Изчакайте една минута и стартирайте отново.
	Задръстена мрежа на филтъра в държача на помпата.	Извадете и почистете помпата.
Машината не помпи вода, когато стартира, и помпата не работи.	Помпата се е задръстила, вероятно задръстена мрежа на филтъра.	Извадете и почистете помпата.
	Водата е замръзнала с помпата.	Бавно стоплете машината.

Проблем	Процедура	Стъпки
Нисък воден дебит от машината.	Задръстена мрежа на филтъра в държача на помпата.	Извадете и почистете помпата.

Продуктът е предназначен за използване с различни дискови резачки и сондажни колони на пазара. Този продукт не се препоръчва за високопроизводителни машини, изискващи висок воден дебит/водно налягане, като например, диамантени моторни триони.

ТЕХНИЧЕСКИ ХАРАКТЕРИСТИКИ

Технически характеристики

Вместимост, l (gal)	15 (3.7)
Тегло, празно, kg (lb)	3,9 (8.6)
Размери, неразопакован (Д x Ш x В), mm (инчове)	420 x 165 x 460 (16 1/2 x 6 1/2 x 18)
Тип батерия	Литиево-йонна 18 V/1,6Ah
Капацитет на батерията, ч	2
Водно налягане, позиция I, bar (psi)	0,6 (8.7)
Водно налягане, позиция II, bar (psi)	1,1 (14.5)
Зарядно устройство	18 V/600 mA
Външно захранване	12-24 V, мин. 2500 mA
Тип маркуч	3/8"
Дължина на маркуча, mm (фута)	3 (10)

ЕО-уверение за съответствие

(Валидно само в рамките на Европа)

Husqvarna AB, SE-433 81 Göteborg, Швеция, тел.: +46-31-949000, удостоверява на собствена отговорност с настоящото, че Husqvarna WT 10 със серийни номера от 2009 г. и последващи години (годината е ясно обозначена върху табелката за модела, следвана от серийния номер), отговаря на изискванията на ДИРЕКТИВИТЕ НА СЪВЕТА:

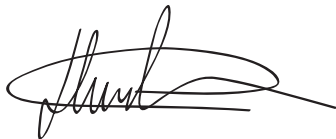
- то 17 май 2006 г., „свързани с машини“ 2006/42/ЕС
- от 15 декември 2004 “относно електромагнитна съвместимост” 2004/108/ЕЕС.
- от 8 май 2000 год. “относно шумови емисии в околната среда” 2000/14/ЕО.

За информация относно шумовите емисии виж раздел Технически характеристики.

Използвани са следните стандарти:

EN ISO 55014-1:2006, EN 60335-2-29:2004.

Град Gothenburg, 7 Май, 2010 год.



Henric Andersson

Вицепрезидент, Началник дискови резачки и строително оборудване

(Оторизиран представител на Husqvarna AB и отговорник за техническата документация.)

Szanowny Kliencie!

Dziękujemy za wybór produktu Husqvarna!

Mamy nadzieję, że będą Państwo zadowoleni ze swojej maszyny i że będzie ona Państwu służyć przez długie lata. Zakup jakiegokolwiek z naszych produktów daje możliwość korzystania z profesjonalnej pomocy w razie konieczności przeprowadzenia naprawy lub serwisu. Jeżeli maszyna nie została kupiona w autoryzowanym punkcie sprzedaży, prosimy zapytać o najbliższy warsztat serwisowy.

Niniejsza Instrukcja obsługi ma charakter dokumentu wartościowego. Stosując się do zawartych w niej wskazówek (na temat użytkowania, obsługi technicznej, konserwacji itd.) można znacznie przedłużyć okres użytkowy maszyny, a także zwiększyć jej wartość w przypadku sprzedaży. W razie sprzedaży maszyny należy przekazać nowemu użytkownikowi także instrukcję obsługi.

Ponad 300 lat innowacji

Tradycje szwedzkiej firmy Husqvarna AB sięgają 1689 roku, kiedy to król Szwecji Karol XI nakazał wybudować fabrykę produkującą muszkiety. W tym czasie położono pierwszy fundament pod umiejętności inżynierskie, które przyczyniły się do rozwoju niektórych wiodących na świecie produktów w dziedzinach takich jak broń myśliwska, rowery, motocykle, urządzenia gospodarstwa domowego, maszyny do szycia oraz produkty przeznaczone do użytku na zewnątrz.

Husqvarna jest światowym liderem w produkcji urządzeń przeznaczonych do użytku na zewnątrz dla leśnictwa, do pielęgnacji parków, trawników oraz ogrodów, jak również narzędzi diamentowych dla budownictwa i przemysłu kamieniarskiego.

Odpowiedzialność użytkownika

Właściciel/pracodawca jest odpowiedzialny za odpowiednie wykształcenie operatora, umożliwiające bezpieczną obsługę urządzenia. Kierownicy i operatorzy muszą przeczytać i zrozumieć niniejszą instrukcję obsługi. Muszą być świadomi:

- Instrukcji bezpieczeństwa maszyny.
- Zakresu zastosowań i ograniczeń maszyny.
- Sposobu użytkowania i konserwacji maszyny.

Zastrzeżenie producenta

Wszelkie informacje i dane zawarte w niniejszej instrukcji obsługi zachowują aktualność w dniu oddania instrukcji obsługi do druku..

Husqvarna AB nieustannie modernizuje swoje wyroby, w związku z czym zastrzega sobie prawo do wprowadzania zmian dotyczących m.in. wyglądu produktów bez uprzedzenia.

Oznakowanie maszyny

Oznaczenia dotyczące ochrony środowiska. Symbole znajdujące się na produkcie oraz na opakowaniu informują o tym, że nie wolno traktować go jako zwykły odpad domowy. Musi on zostać oddany do odpowiedniego punktu pobierania surowców wtórnych, zajmującego się przetwarzaniem urządzeń elektrycznych oraz elektronicznych.



Przez upewnienie się, że produkt zostanie prawidłowo przetworzony, pomagasz przeciwdziałać jego potencjalnemu negatywnemu wpływowi na środowisko naturalne oraz ludzi.

Aby uzyskać więcej informacji na temat recyklingu niniejszego produktu, prosimy o kontakt z władzami regionalnymi, punktem zajmującym się pobieraniem odpadów domowych lub sklepem gdzie urządzenie zostało zakupione.

Niniejszy produkt zgodny jest z obowiązującymi dyrektywami CE.



Pozostałe symbole/naklejki samoprzylepne umieszczone na maszynie dotyczą specjalnych wymogów, związanych z certyfikatami w poszczególnych krajach.

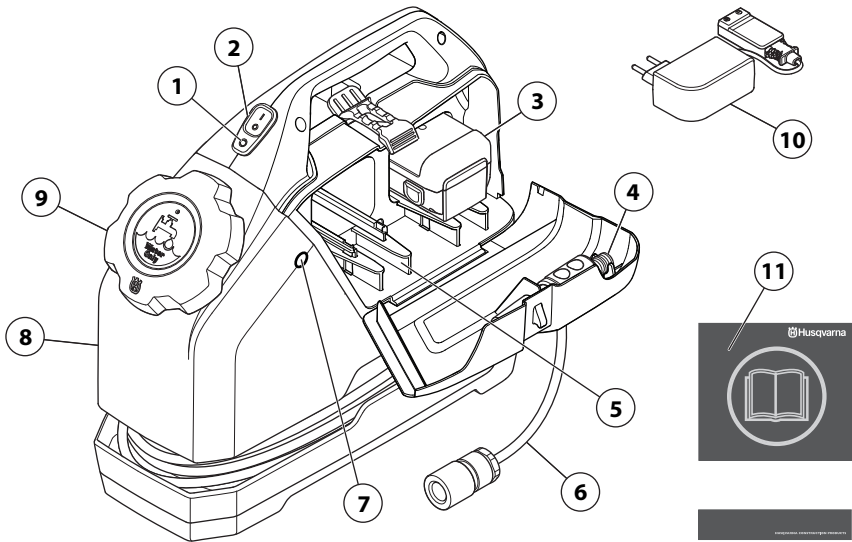
Właściwości

Produkty Husqvarna wyróżniają wartości takie jak wysokie osiągi, niezawodność, innowacyjna technologia, zaawansowane rozwiązania techniczne oraz uwzględnianie ochrony środowiska.

Niektóre z unikalnych właściwości Państwa produktu są opisane poniżej.

- Automatyczne wyłączenie pompy, gdy zbiornik wody jest pusty.
- Dynamiczne sterowanie szybkością pompy zapewnia stałe ciśnienie/przepływ niezależnie od stopnia naładowania akumulatora.
- Ochrona przed przecięciem pompy

PREZENTACJA



Identyfikacja elementów zbiornika wody

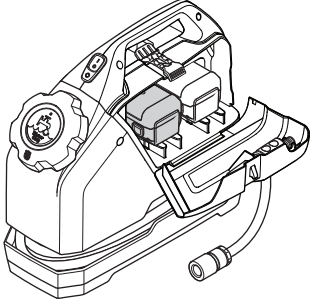
- | | |
|------------------------------------|-----------------------------|
| 1 Stan akumulatora | 7 Wyjście zasilania 12-24 V |
| 2 Przycisk start i stop | 8 Zbiornik |
| 3 Akumulator | 9 Korek |
| 4 Dysza | 10 Ładowarka baterii |
| 5 „Parking” na zapasowy akumulator | 11 Instrukcja obsługi |
| 6 Przewód | |

Akumulator

Uwagi ogólne

— ⚠ OSTROŻNIE! —

Zużytego akumulatora nie należy wyrzucać razem z odpadami domowymi! Należy oddać go do najbliższego warsztatu obsługi technicznej lub punktu odbioru.



Czas pracy na akumulatorze wynosi 2 godziny. Temperatura otoczenia ma wpływ na szybkość rozładowywania akumulatora.

Akumulator może być użytkowany w zakresie temperatur od 5 do 45°C

Naładowanie całkowicie rozładowanego akumulatora zajmuje około 2 do 3 godzin.

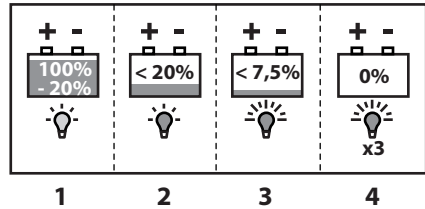
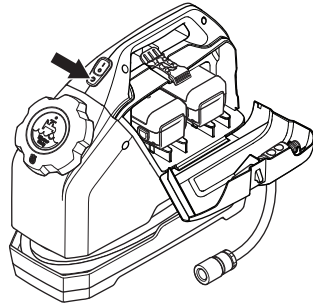
Zapasowy akumulator można przechowywać w „miejscu parkingowym” obok gniazda akumulatora standardowego.

W przypadku długiego okresu nie używania produktu, należy wyjąć akumulator z gniazda standardowego.

Akumulator można przechowywać w „miejscu parkingowym”.

Stan akumulatora

Dioda świetlna na zbiorniku wody wskazuje:



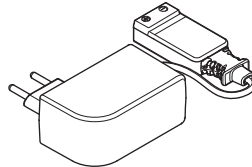
- 1 Dioda migająca na zielono – poziom naładowania akumulatora pomiędzy 100 a 20%.
- 2 Dioda migająca na czerwono – poziom naładowania akumulatora poniżej 20%.
- 3 Dioda migająca na czerwono z dużą częstotliwością – poziom naładowania akumulatora poniżej 7,5%.
- 4 Dioda migająca na czerwono 3 razy – akumulator całkowicie rozładowany.

Naładuj akumulator

— ⚠ OSTROŻNIE! —

Gwałtowne skoki napięcia mogą uszkodzić akumulator i ładowarkę. Sprawdź, czy napięcie w gniazdu jest zgodne z podanym na ładowarce.

- Włóż akumulator do dostarczonej ładowarki.



- Przyłącz ładowarkę do gniazdka zasilania. Naładowanie całkowicie rozładowanego akumulatora zajmuje około 2 do 3 godzin.
- Po pełnym naładowaniu akumulatora, wyjmij go z ładowarki.
- Odłącz przewód zasilający.

Status ładowania

Dioda świetlna na ładowarce wskazuje:

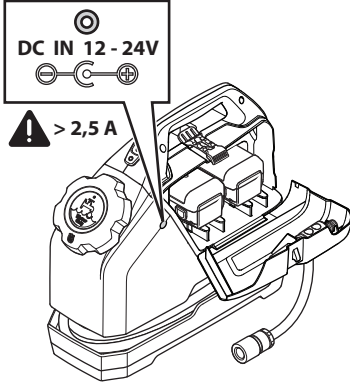
- Dioda świeci na czerwono – ładowanie w toku.

DZIAŁANIE

- Dioda miga na czerwono z długimi przerwami (włącza się stałe czerwone światło) – bardzo niskie napięcie.
- Dioda miga na czerwono z krótkimi przerwami – ostrzeżenie! Uszkodzony akumulator lub zwarcie!
- Dioda świeci na zielono – ładowanie zakończone.

Zasilanie zewnętrzne

Zbiornik wody może być przyłączony do zewnętrznego źródła zasilania za pośrednictwem gniazda 12 do 24 V.



Przyłączany zasilacz/prostownik musi spełniać następujące wymagania:

- Napięcie na wyjściu: Prąd stały 15-20 V.
- Natężenie: min. 2500 mA.
- Gniazdo: EIAJ RC-5320.

Gdy zbiornik wody jest przyłączony do zewnętrznego źródła zasilania, akumulator nie jest używany.

Akumulator należy ładować, gdy przyłączony jest zewnętrzne źródło zasilania. W celu naładowania akumulatora użyj dostarczonej ładowarki.

Przechowywanie

Przechowuj piłę łańcuchową, tak aby była niedostępna dla dzieci i osób niepowołanych.

Akumulator należy przechowywać w suchym miejscu w temperaturze pokojowej. Nie wystawiać na działanie bezpośredniego promieniowania słonecznego, gorąca lub wilgoci.

Uruchamianie i wyłączanie

Przed uruchomieniem

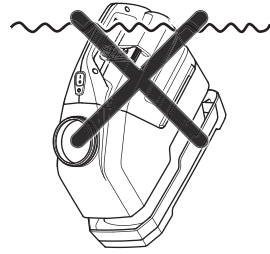
— ⚠ OSTROŻNIE! —

Ta maszyna jest użytkowana w połączeniu z innymi produktami. Należy dokładnie przeczytać dołączoną do produktów instrukcję obsługi i przed uruchomieniem maszyny upewnić się, że wszystkie instrukcje zostały zrozumiane.

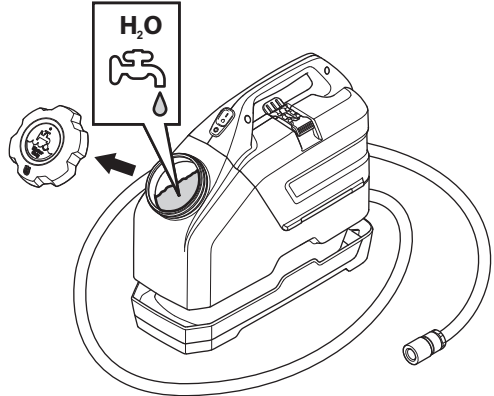
— UWAGA! —

Zbiornik wodny można napełniać tylko wodą.

Nie zanurzać urządzenia w wodzie.



- Napełnij zbiornik wodą.



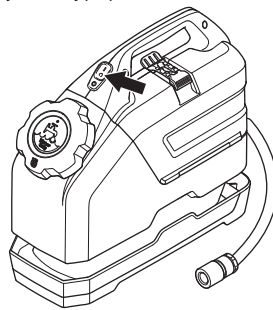
Uruchamianie

Zbiornik wody może pracować z dwoma ustawieniami z różnymi ciśnieniem/przepływem wody.

- Pozycja 1 daje ciśnienie wody 0,6 bara (8,7 psi) i przepływ wody 0-3 l/min (0-0,8 gal/min).
- Pozycja 2 daje ciśnienie wody 1,1 bara (14,5 psi) i przepływ wody 3-5 l/min (0,8-1,3 gal/min).

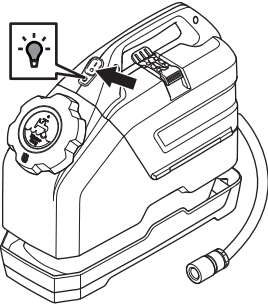
Pozycja 1

- Wciśnij i zwolnij przycisk.



Pozycja 2

- Przytrzymaj wciśnięty przycisk, aż dioda zaświeci na zielono.



Wyłączanie silnika

- Naciśnij ponownie przycisk, aby wyłączyć pompę.
- Pompa wyłącza się automatycznie po opróżnieniu zbiornika.

Poszukiwanie usterek

Problem	Procedura	Etapy
Dioda na urządzeniu miga na czerwono trzy razy i urządzenie nie uruchamia się.	Słaby akumulator	Ładowanie akumulatora
Urządzenie nie uruchomienia się, nawet gdy akumulator jest naładowany.	Akumulator znajduje się w nieprawidłowym uchwycie.	Sprawdź, czy akumulator znajduje się w uchwycie po prawej stronie a nie w „miejscu parkingowym”.
Urządzenie nie pompuje wody po uruchomieniu, ale pompa pracuje.	Pęcherzyki powietrza w obudowie pompy.	Odczekaj jedną minutę i uruchom ponownie.
	Zablokowana siatka filtra w uchwycie pompy.	Wyjmij i oczyść pompę.
Maszyna nie pompuje wody po uruchomieniu; pompa nie pracuje.	Zablokowana pompa, możliwe zablokowanie siatki filtra.	Wyjmij i oczyść pompę.
	Woda zamarzła w pompie.	Powoli rozmroź maszynę.
Mały przepływ wody z maszyny.	Zablokowana siatka filtra w uchwycie pompy.	Wyjmij i oczyść pompę.

Produkt jest przeznaczony do stosowania z wieloma różnymi przecinarkami i wiertłami koronowymi. Produkt ten nie jest zalecany do maszyn o wysokiej wydajności, wymagających wysokiego przepływu/ciśnienia wody, np. pilarki z łańcuchem diamentowym.

DANE TECHNICZNE

Dane techniczne

Pojemność wody, l (gal)	15 (3.7)
Masa bez wody, kg (lb)	3,9 (8.6)
Wymiary niezapakowanego urządzenia (D x S x W), mm (cale)	420 x 165 x 460 (16 1/2 x 6 1/2 x 18)
Typ akumulatora	Litowo-jonowy, 18 V/1,6Ah
Pojemność akumulatora, h	2
Ciśnienie wody, pozycja I, bar (psi)	0,6 (8.7)
Ciśnienie wody, pozycja II, bar (psi)	1,1 (14.5)
Ładowarka	18 V/600 mA
Zasilanie zewnętrzne	12-24 V, min 2500 mA
Typ przewodu	3/8"
Długość przewodu, mm (stopy)	3 (10)

Zapewnienie o zgodności z normami WE

(Dotyczy tylko Europy)

Husqvarna AB, SE-433 81 Göteborg, Szwecja, tel.: +46-31-949000, zapewnia niniejszym, że zbiornik wody Husqvarna WT 15 począwszy od maszyn z numerami seryjnymi wypuszczanymi w roku 2010 (rok, po którym następuje numer seryjny, podany jest wyraźnie na tabliczce znamionowej) są zgodne z przepisami zawartymi w DYREKTYWIE RADY:

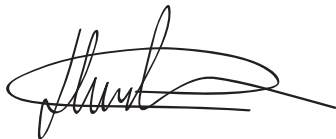
- z 17 maja, 2006 „dotycząca maszyn” 2006/42/EC
- dyrektywie **2004/108/EEC** z dn. 15 grudnia 2004 r., "dotyczącej kompatybilności elektromagnetycznej".
- av den 8 maj 2000 "angående emission av buller till omgivningen" **2000/14/EG**.

Odnosnie informacji dotyczących emisji hałasu patrz rozdział Dane techniczne.

Zastosowano następujące normy:

EN ISO 55014-1:2006, EN 60335-2-29:2004.

Gothenburg 7 maja 2010



Henric Andersson

Vice Prezes, Kierownik wydziału przecinarek oraz maszyn budowlanych

(Autoryzowany przedstawiciel Husqvarna AB oraz osoba odpowiedzialna za dokumentację techniczną.)

Stimate client!

Vă mulțumim că ați ales produsele Husqvarna!

Sperăm să fiți mulțumit de mașina dumneavoastră și că aceasta vă va însoți un timp îndelungat. Achiziționarea unuia dintre produsele noastre vă oferă acces la ajutorul profesional referitor la lucrări de reparații și service. Dacă vânzătorul cu amănuntul care vă vinde aparatul nu este unul dintre distribuitorii noștri autorizați, întrebați-l adresa celui mai apropiat atelier de service.

Sperăm ca acest manual de utilizare să vă fie foarte util. Prin a urma conținutul acestuia (folosire, service, întreținere etc) veți putea prelungi considerabil viața de lucru a mașinii, cât și valoarea ei la revânzare. În cazul în care vindeți mașina, aveți grijă să dați noului proprietar manualul de utilizare.

Peste 300 de ani de inovații

Husqvarna AB este o companie suedeză bazată pe o tradiție care datează încă din 1689, când regele suedez Carol XI a ordonat construirea unei fabrici pentru producția de mușchete. În acele vremuri, existau deja fundamentele aptitudinilor tehnice aflate la baza dezvoltării unora dintre produsele de talie mondială din domenii cum ar fi armele de vânătoare, bicicletele, motocicletele, aparatul casnică, mașinile de cusut și produsele de exterior.

Husqvarna este liderul global în produsele electrice de utilizare în exterior pentru exploatarea pădurilor, întreținerea parcurilor și îngrijirea peluzelor și a grădinilor, precum și al echipamentelor de tăiere și al uneltelor diamantate pentru industriile de construcții și prelucrare a pietrei.

Responsabilitatea utilizatorului

Proprietarul/angajatorul este responsabil să se asigure că operatorul deține cunoștințe suficiente despre operarea în siguranță a utilajului. Supervizorii și operatorii trebuie să citească și să înțeleagă Manualul de utilizare. Trebuie să cunoască detaliat:

- Instrucțiunile de siguranță ale utilajului.
- Gama de aplicații și limitările utilajului.
- Modul în care trebuie folosit și întreținut utilajul.

Clauza de rezervare a producătorului

Toate informațiile cuprinse în Manualul utilizatorului erau corecte în momentul imprimării acestuia.

Husqvarna AB lucrează în mod continuu pentru dezvoltarea produselor sale și de aceea își rezervă dreptul de a modifica produsele în ceea ce privește printre altele forma și înfățișarea, fără obligația de a comunica aceasta în prealabil.

Simboluri pe mașină

Marcarea mediului înconjurător.

Simbolurile de pe produs sau de pe ambalaj indică faptul că acest produs nu poate fi aruncat împreună cu deșeurile menajere. Trebuie trimis în schimb la o stație de reciclare corespunzătoare pentru recuperarea echipamentelor electrice și electronice.



Asigurându-vă că aveți grijă de acest produs în mod corect, puteți ajuta la neutralizarea impactului negativ potențial asupra mediului înconjurător și asupra persoanelor; în caz contrar, poate duce la gestionarea incorectă a deșeurilor acestui produs.

Pentru informații mai detaliate referitoare la reciclarea acestui produs, contactați autoritățile, serviciul pentru deșeurii menajere sau magazinul de unde ați achiziționat produsul.

Acest produs corespunde normelor prevăzute în indicațiile CE.



Simbolurile suplimentare/etichetele de pe mașină se referă la condiții speciale de certificare pentru anumite piețe de desfacere.

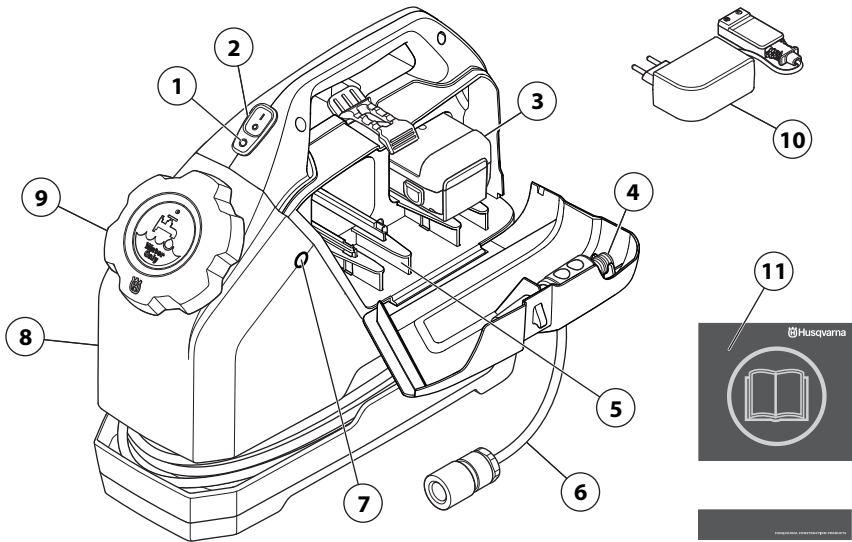
Funcții

Valorile cum ar fi înalta performanță, fiabilitatea, tehnologia inovatoare, soluțiile tehnice avansate și considerentele de mediu diferențiază produsele Husqvarna.

Mai jos sunt descrise unele dintre funcțiile unice ale produselor.

- Oprire automată a pompei când rezervorul de apă este gol.
- Controlul dinamic al vitezei pompei asigură o presiune/un debit constant, independent de ciclul de încărcare al bateriei.
- Protecție la suprasolicitare a pompei

PREZENTARE



Care sunt componentele rezervorului de apă?

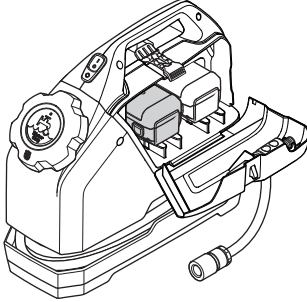
- | | |
|---------------------------------------|------------------------------|
| 1 Stare baterie | 7 Priză de 12 – 24 V |
| 2 Buton de pornire și de oprire | 8 Rezervor |
| 3 Baterie | 9 Capac |
| 4 Duza | 10 Incărcător de baterii |
| 5 „Parcare” pentru bateria de rezervă | 11 Instrucțiuni de utilizare |
| 6 Furtun | |

Baterie

Generalități

⚠ ATENȚIE!

O baterie descărcată nu trebuie dezafectată similar reziduurilor menajere! Depuneți-o la cel mai apropiat agent de service sau punct de colectare.



Bateria are o capacitate de 2 ore. Temperatura înconjurătoare influențează ritmul de epuizare a bateriei.

Bateria poate rezista la temperaturi cuprinse între 5 °C și 45 °C (40 °F și 115 °F)

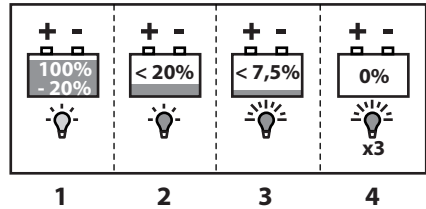
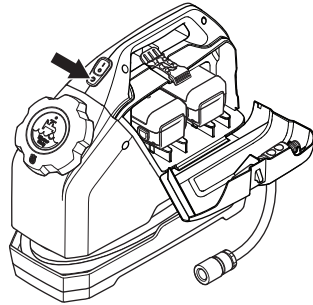
O baterie consumată are nevoie de un timp de încărcare de aprox. 2 – 3 ore.

O baterie de rezervă poate fi stocată în „spațiul de parcare” în spațiul standard pentru baterii.

Dacă produsul nu este utilizat pentru o perioadă mai îndelungată, scoateți bateria din spațiul de depozitare standard. Bateria poate fi depozitată în „spațiul de depozitare”.

Stare baterie

Dioda luminoasă de pe rezervorul de apă indică următoarele:



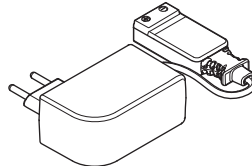
- 1 Dioda luminează verde intermitent – nivelul bateriei este cuprins între 100 % și 20 %.
- 2 Dioda luminează roșu intermitent – nivelul bateriei este sub 20 %.
- 3 Dioda luminează roșu intermitent, la frecvență ridicată – nivelul bateriei este sub 7,5 %.
- 4 Dioda luminează roșu intermitent, de trei ori – baterie complet epuizată.

Încărcăți bateria

⚠ ATENȚIE!

Vârfurile de tensiune deteriorează bateria și încărcătorul. Verificați că tensiunea rețelei de alimentare corespunde cu cea indicată pe încărcător.

- Introduceți bateria în încărcătorul furnizat.



- Conectați încărcătorul de baterie la priză. O baterie consumată are nevoie de un timp de încărcare de aprox. 2 – 3 ore.
- Scoateți bateria din încărcător atunci când este complet încărcată.
- Deconectați fișa de alimentare.

Stare încărcare

Dioda de lumină de pe încărcător indică următoarele:

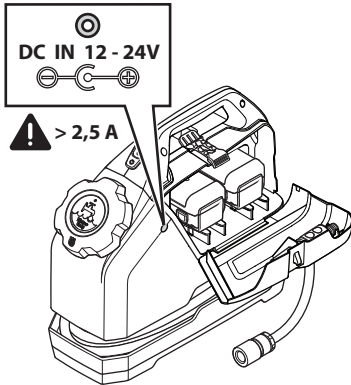
- Dioda luminează roșu constant – încărcare în curs.

UTILIZAREA

- Dioda luminează roșu alternativ, la intervale mari (ulterior, luminează roșu continuu) – tensiune foarte joasă.
- Dioda luminează roșu alternativ, la intervale mici – avertisment! Baterie defectă sau scurtcircuit!
- Dioda luminează verde permanent – baterie complet încărcată.

Sursă externă de alimentare

Rezervorul de apă poate fi conectat la o sursă externă de alimentare prin intermediul unei prize de 12 – 24 V.



Transformatorul de c.a./c.c. conectat trebuie să respecte următoarele cerințe:

- Tensiune de ieșire: 15 – 20 V c.c.
- Amperaj: Min. 2500 mA.
- Priză: EIAJ RC-5320.

Când rezervorul de apă este conectat la o sursă externă de alimentare, bateria nu este utilizată.

Bateria nu se încarcă atunci când este conectată o sursă externă de alimentare. Utilizați încărcătorul de baterie furnizat pentru a încărca bateria.

Depozitare

Depozitați echipamentul într-o zonă blocabilă, unde nu pot ajunge copiii și persoanele neautorizate.

Depozitați bateria într-un loc uscat, la temperatura normală a camerei. Nu o expuneți la lumină solară directă, la căldură puternică sau umezeală.

Pornire și oprire Înainte de a începe

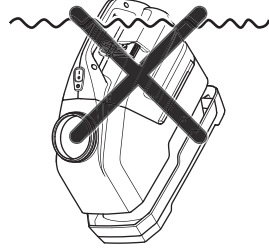
— ⚠ ATENȚIE! —

Acest dispozitiv este utilizat împreună cu alte produse. Citiți cu atenție manualul de produse furnizat și asigurați-vă că înțelegeți instrucțiunile înainte de a utiliza dispozitivul.

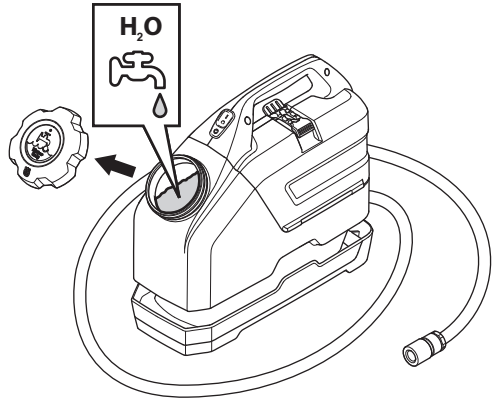
— AVERTISMENT! —

Rezervorul de apă este destinat a fi umplut numai cu apă.

Nu imersați rezervorul de apă în apă.



- Umpleți rezervorul cu apă.



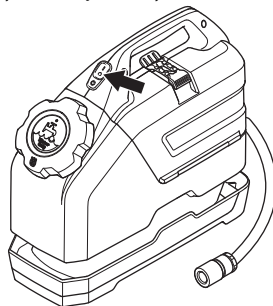
Pornire

Rezervorul de apă poate fi utilizat în două configurații, la diferite presiuni/debite ale apei.

- Poziția 1 asigură o presiune a apei de 0,6 bar (8,7 psi) și un debit de apă de 0 – 3 l/min (0 – 0,8 gal/min).
- Poziția 2 asigură o presiune a apei de 1,1 bar (14,5 psi) și un debit de apă de 3 – 5 l/min (0,8 – 1,3 gal/min).

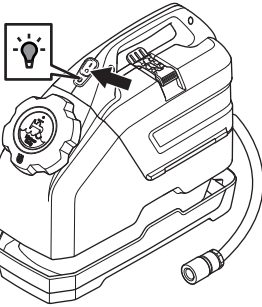
Poziție 1

- Apăsați butonul și eliberați.



Poziție 2

- Țineți butonul apăsat până când dioda luminează verde.



Oprire

- Apăsăți din nou pe buton pentru a opri pompa.

Pompa se oprește automat dacă se termină apa din container.

Depanare

Problemă	Procedură	Pași
Dioda de pe echipament luminează roșu intermitent de trei și echipamentul nu pornește.	Baterie epuizată	Încărcarea bateriei
Echipamentul nu pornește chiar dacă bateria este încărcată.	Bateria este amplasată într-un alt suport decât cel adecvat.	Verificați ca bateria să se afle în suportul de baterie din partea dreaptă și nu în „spațiul de parcare”.
Echipamentul nu pompează apă la pornire, dar pompa funcționează.	Bulă de aer în carcasa pompei.	Așteptați un minut și reporniți.
	Plasă de filtrare blocată în suportul pompei.	Demontați și curățați pompa.
Echipamentul nu pompează apă la pornire și pompa nu funcționează.	Blocaj în interiorul pompei, posibilă blocare a plasei de filtrare.	Demontați și curățați pompa.
	Apă înghețată în interiorul pompei.	Dezghețați lent echipamentul.
Debit de apă scăzut de la echipament.	Plasă de filtrare blocată în suportul pompei.	Demontați și curățați pompa.

Produsul este destinat utilizării cu mai multe tipuri de motofierăstraie și burghie diferite de pe piață. Acest produs nu este recomandat pentru echipamente cu performanțe ridicate, care necesită debite/presiuni ridicate de apă, de exemplu, ferăstraiele cu lanț diamantat.

DATE TEHNICE

Date tehnice

Capacitate rezervor, l (gal)	15 (3.7)
Greutate, gol, kg (lb)	3,9 (8.6)
Dimensiuni, despachetat (L x l x h), mm (inchi)	420 x 165 x 460 (16 1/2 x 6 1/2 x 18)
Tip de baterie	Litiu-ion, 18 V/1,6 Ah
Capacitate baterie, h	2
Presiune de apă, poziție I, bar (psi)	0,6 (8.7)
Presiune de apă, poziție II, bar (psi)	1,1 (14.5)
Încărcător	18 V/600 mA
Sursă externă de alimentare	12 – 24 V, min. 2500 mA
Tip de furtun	3/8"
Lungime furtun, mm (picioare)	3 (10)

Declaratie de conformitate EC

(Valabil doar în Europa)

Husqvarna AB, SE-433 81 Göteborg, Suedia, tel: +46-31-949000, declară pe propria răspundere că produsul Husqvarna WT 15 cu numere de serie din 2010 și ulterior (anul este prezentat foarte clar pe plăcuța de identificare, urmat de numărul serial), respectă cerințele DIRECTIVEI CONSILIULUI:

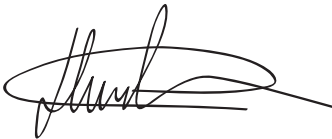
- din 17 mai 2006 „referitoare la aparat” 2006/42/EC
- - **2004/108/EEC** din 15 decembrie 2004, cu privire la compatibilitatea electromagnetica
- - **2000/14/EC** din 8 mai 2000, cu privire la poluarea fonica a mediului înconjurător

Pentru informații referitoare la emisiile sonore, consultați capitolul Date tehnice.

Au fost aplicate următoarele standarde:

EN ISO 55014-1:2006, EN 60335-2-29:2004.

Gothenburg 7 mai 2010



Henric Andersson

Vicepreședinte, Directorul departamentului Power Cutters and Construction Equipment

(Reprezentant autorizat pentru Husqvarna AB și responsabil cu documentația tehnică.)

Lugupeetud tarbija!

Täname Husqvarna toote kasutamise eest!

Me loodame, et jäite oma ostuga rahule ja sellest saab teie hea abimees pikkadeks aastateks. Kui olete ostnud mõne meie toote, siis pakume teile professionaalset abi remontimisel ja hooldamisel. Kui seadme müüja ei ole üks volitatud edasimüüjatest, küsige talt lähima teenindustöökoja aadressi.

Käesolev kasutusjuhend on oluline dokument. See aitab teid oluliselt oma seadme tööiga pikendada, kui te järgite neid soovitusi, mis on juhendis toodud seadme hooldamise, korrastamise ning parandamise kohta. Kui te kord müüte selle seadme ära, andke sellega uuele omanikule kaasa ka kasutusjuhend.

Rohkem kui 300 aastat uuendusi

Husqvarna ajalugu algab juba aastast 1689, kui Rootsi kuninga Karl XI käsul rajati Husqvarna jõe äärde tehas musketite valmistamiseks. Juba tollal pandi alus tehnoloogiatele, millel põhineb mitmete kogu maailmas populaarsete toodete arendamine sellistes tootekategooriates nagu jahirelvad, jalgrattad, mootorrattad, kodumasinad, õmblusmasinad ning välitöödel vajalikud seadmed.

Husqvarna on maailma juhtiv metsatöö-, pargihooldus- ning muru- ja aiahooldusseadmete tootja. Samuti toodetakse lõikeseadmeid ning teemantööriistu ehitus- ja kivitööstuse tarvis.

Kasutaja vastutus

Seadme omanik või töondaja on kohustatud veenduma, et kasutajal on piisavad teadmised seadme ohutuks kasutamiseks. Juhendajad ja kasutajad peavad kasutusjuhendi läbi lugema ning sellest aru saama. Nad peavad olema teadlikud:

- seadme ohutuseeskirjadest,
- seadme kasutusvõimalustest ja -piirangutest,
- seadme kasutus- ja hooldusvõtetest.

Tootja tingimused

Kõik selles kasutamishendis toodud andmed ja teave on kehtiv trükkitoimetamise kuupäeva seisuga.

Husqvarna AB töötab pidevalt oma toodete edasiarendamise alal ja jätab seetõttu endale õiguse teha muuhulgas muudatusi toodete kuju ja välimuse osas.

Sümbolid seadmel

Keskonnaalane märgistus. Tootel või selle pakendil olevad sümbolid näitavad, et seda toodet ei tohi käidelda olmejäätmena. Toode tuleb elektri- ja elektroonikajäätmete ümbertöötlemiseks viia vastavasse jäätmekäitluspunkti.



Selle toote õige kõrvaldamisega aitate kaasa kahjulike keskkonnamõjude ja võimalike inimestele tekkivate kahjude vältimisele.

Lisateavet selle toote ümbertöötlemise kohta saate oma omavalitsusest, jäätmekäitlusfirmast või kauplusest, kust toote ostsite.

Seade vastab EL kehtivatele direktiividele.



Ülejäänud seadmel toodud sümbolid/tähised vastavad erinevates riikides kehtivatele sertifitseerimisnõuetele.

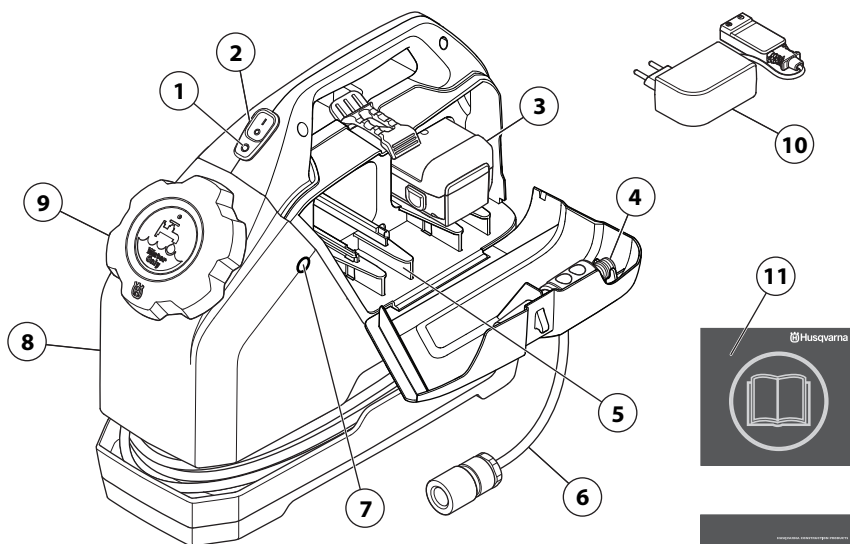
Seadme omadused

Husqvarna tooted teevad eriliseks sellised väärtused nagu kvaliteet, töökindlus, uuenduslik tehnoloogia, edumeelsed tehnilised lahendused ning keskkonnasäästlikkus.

Mõned seadme ainulaadsetest omadustest on nimetatud allpool.

- Pumba automaatne väljalülitumine, kui mahuti on veest tühjenenud.
- Dünaamiline pumba kiiruse kontroll tagab pideva surve/ juurdevoolu olenemata aku laadimistsüklist.
- Pumba ülekoormuse kaitse

TUTVUSTUS



Mis on mis veemahutil?

- 1 Aku olek
- 2 Käivitus- ja peatamisnupp
- 3 Aku
- 4 Otsak
- 5 Tagavaruaaku "ladustuskoht"
- 6 Voolik

- 7 12–24 V väljund
- 8 Paak
- 9 Kork
- 10 Akulaadija
- 11 Käsitsemisõpetus

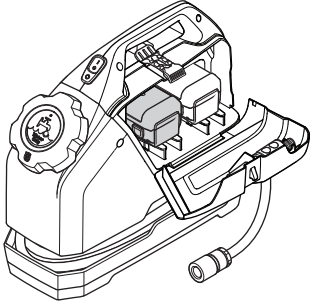
KÄITAMINE

Aku

Üldised näpunäited

— ⚠ ETTEVAATUST! —

Tühja akut ei tohi visata ära koos olmejäätmetega! Viige see lähimasse teenindus- või kogumispunkti.



Aku maht on 2 tundi. Ümbrisev temperatuur mõjutab aku tühjenemise kiirust.

Aku on võimeline töötama temperatuurivahemikus 5 kuni 45 °C.

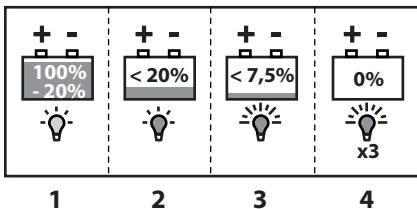
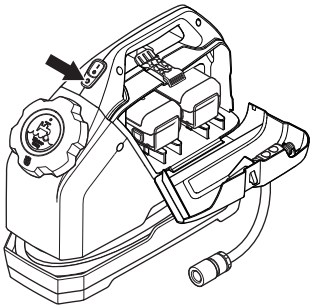
Tühja aku laadimiseks kulub umbes 2–3 tundi.

Tagavaraakut on võimalik ladustada aku "ladustamiskohas" tavalise aku paigalduskoha kõrval.

Kui toodet ei kasutata pikema aja jooksul, eemaldage aku paigalduskohalt. Akut võib hoida "ladustamiskohas".

Aku olek

Veemahutil olev valgusdiiod annab märku järgmisest:



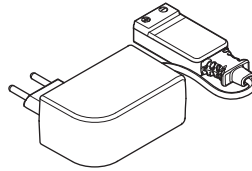
- 1 Vilkv roheline diiod – aku täituvus on vahemikus 100–20%.
- 2 Vilkv punane diiod – aku täituvus on alla 20%.
- 3 Kiirelt vilkv punane diiod – aku täituvus on alla 7,5%.
- 4 Punane diiod vilgub kolm korda – aku on täiesti tühi.

Aku laadimine

— ⚠ ETTEVAATUST! —

Ülepinge kahjustab akut ja laadijat. Kontrollige, et voolutugevus vastab laadijal märgitule.

- Asetage aku kaasasolevase laadijasse.



- Ühendage akulaadija vooluvõrku. Tühja aku laadimiseks kulub umbes 2–3 tundi.
- Eemaldage aku laadijast, kui aku on täielikult täitunud.
- Katkestage vooluühendus.

Laadimise olek

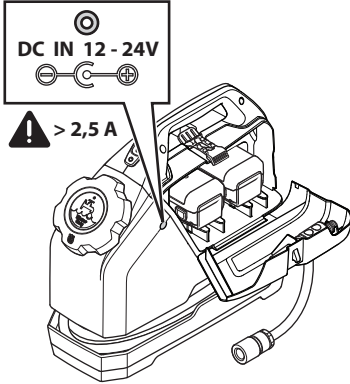
Laadijal olev valgusdiiod annab märku järgmisest:

- Pidevalt põlev punane diiod – laadimine töö.
- Pikkade intervallidega vilkv punane diiod (muutub pidevaks punaseks tuleks) – väga madal pinge.
- Lühikeste intervallidega vilkv punane diiod – hoiatus! Kahjustunud aku või lühiühendus!
- Pidevalt põlev roheline diiod – täielikult laetud.

KÄITAMINE

Väline toide

Veemahuti on võimalik ühendada välise vooluallikaga, kasutades 12 kuni 24 V pistikupesaa.



Ühendatud AC/DC trafo peab vastama järgmistele nõuetele:

- Väljundpinge: DC 15–20 V
- Voolutugevus: Min 2500 mA
- Pesa: EIAJ RC-5320

Kui veemahuti on ühendatud välise vooluallikaga, ei kasutata akut.

Aku ei lae, kui väline vooluallika on ühendatud. Kasutage aku laadimiseks kaasasolevat akulaadijat.

Hoiustamine

Hoidke seadet suletud ruumis, lastele ning kõrvalistele isikutele kättesaamatus kohas.

Hoidke akut kuivas kohas tavapärasel toatemperatuuril. Ärge hoidke akut otsese päikesevalguse, tugeva kuumuse ega niiskuse käes.

Käivitamine ja seiskamine

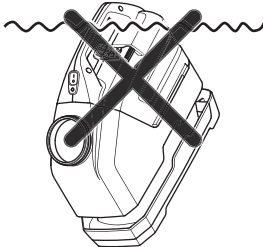
Enne käivitamist

— ⚠ ETTEVAATUST! —

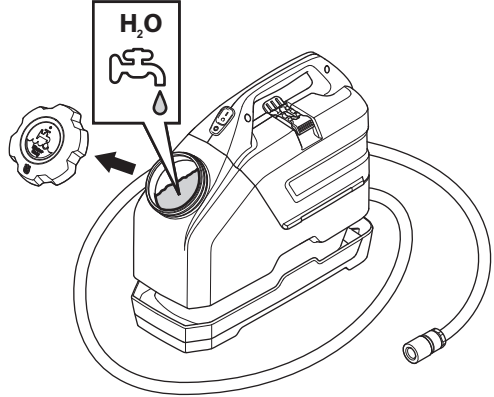
Seda seadet kasutatakse koos teiste toodetega. Enne seadme kasutamist lugege hoolikalt läbi nende toodetega kaasas olevad kasutusjuhendid ning veenduge, et olete kõigest aru saanud.

— MÄRKUS! —

Veemahuti on ette nähtud ainult vee hoidmiseks. Ärge kastke veemahuti üleni vette.



- Täitke mahuti veega.



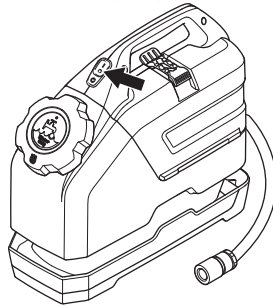
Käivitamine

Veemahuti on võimalik käitada kahel režiimil erineva veesurve/pealevooluga.

- Positsioon 1 tagab 0,6-baarise veesurve ja 0–3 l/min vee pealevoolu.
- Positsioon 2 tagab 1,1-baarise veesurve ja 3–5 l/min vee pealevoolu.

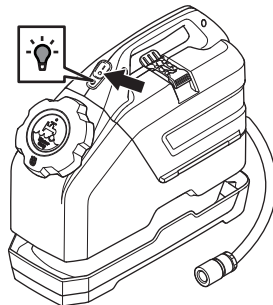
Positsioon 1

- Vajutage nupp sisse ja seejärel vabastage.



Positsioon 2

- Hoidke nupp allavajutatuna, kuni diod muutub roheliseks.



KÄITAMINE

Seiskamine

- Pumba sulgemiseks vajutage nuppu veel kord.
- Pump lülitub automaatselt välja, kui mahutis lõpeb vesi.

Rikked

Probleem	Põhjus	Meede
Seadmel olev punane diood vilgub kolm korda ning seade ei käivitu.	Aku pole täis	Aku laadimine
Seade ei käivitu, isegi kui aku on laetud.	Aku on vales hoidikus.	Kontrollige, et aku oleks parempoolses akuhoidikus ja mitte "hoiustamiskohas".
Seade ei pumpa käivitudes vett, kuid pump on töös.	Õhumull pumbakorpus.	Oodake üks minut ja käivitage seade taas.
	Blokeerunud filtrivõrk pumbahoidikus.	Eemaldage ning puhastage pump.
Seade ei pumpa käivitudes vett ja pump ei tööta.	Takistus pumbas, võimalik blokeerunud filtrivõrk.	Eemaldage ning puhastage pump.
	Vesi pumbas külmunud.	Sulatage seade aeglaselt.
Nõrk vee pealevool seadmest.	Blokeerunud filtrivõrk pumbahoidikus.	Eemaldage ning puhastage pump.

Seade on mõeldud kasutamiseks erinevate turustatavate elektrilõikurite ja südamikupuuridega. Seda seadet ei soovitata kasutamiseks suure tööjõudlusega masinate puhul, mis nõuavad suurt vee pealevoolu/veesurvet, näit teemantkettsaad.

Tehnilised andmed

Veemahutavus, l	15 (3.7)
Mass, tühjalt, kg	3,9 (8.6)
Mõõdud, pakendamata, (P x L x K), mm	420 x 165 x 460 (16 1/2 x 6 1/2 x 18)
Aku tüüp	Liitium-ioon, 18 V/1,6 Ah
Akumaht, h	2
Veesurve, asend I, baari	0,6 (8.7)
Veesurve, asend II, baari	1,1 (14.5)
Laadija	18 V/600 mA
Väline toitevarustus	12–24 V, min 2500 mA
Vooliku tüüp	3/8"
Vooliku pikkus, mm	3 (10)

EÜ kinnitus vastavusest

(Kehtib vaid Euroopas)

Husqvarna AB, SE-433 81 Göteborg, Rootsi, tel: +46-31-949000, võttes enda kanda kogu vastutuse, avaldab, et veemahuti Husqvarna WT 15, mille seerianumber algab 2010. a ja hilisema aastaarvuga (seerianumbri ees olev aasta on tehniliste andmete plaadil selgelt tähistatud), vastab järgmistele NÕUKOGU DIREKTIIVI nõuetele:

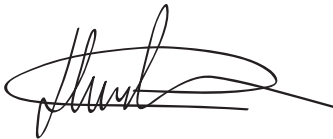
- 2006/42/EÜ (17. mai 2006. a) „mehhanismide kohta“
- elektromagnetilise ühilduvuse direktiiv 15. detsember 2004, **2004/108/EMÜ**.
- müradirektiiv 8. maist 2000 **2000/14/EG**.

Teave müra kohta on toodud peatükis Tehnilised andmed.

Järgitud on alljärgnevaid standardeid:

EN ISO 55014-1:2006, EN 60335-2-29:2004.

Gothenburg, 7. mail 2010



Henric Andersson

Asedirektor, ketaslõikurite ja ehituskaupade sektori juhataja

(Husqvarna AB volitatud esindaja ja tehnilise dokumentatsiooni eest vastutaja.)

Godājamais klient!

Paldies, ka izvēlējāties firmas Husqvarna produktu!

Mēs ceram, ka Jūs būsiat apmierināts ar iegādāto mašīnu un tā Jums izcili kalpos daudzus gadus. Jebkura mūsu izstrādājuma pirkums sniedz jums piekļuvi profesionālai palīdzībai remontdarbos un apkalpē. Ja mazumtirgotājs, no kā iegādājāties savu iekārtu, nav mūsu pilnvarotais tirdzniecības pārstāvis, vaicājiet viņam tuvākās apkopes darbnīcas adresi.

Šī lietošanas pamācība ir svarīgs dokuments. Ievērojot tās saturu (lietošana, serviss, apkope utt.), Jūs būtiski pagarināsi mašīnas mūžu un tās otrreizējo vērtību. Ja jūs pārdosiet to, nododiet lietošanas pamācību jaunajam īpašniekam.

Vairāk nekā 300 inovācijas gadu

Husqvarna AB ir Zviedrijas uzņēmums, kura pamatā ir tradīcijas, kas tika aizsāktas 1689.gadā, kad Zviedrijas karalis Kārlis XI lika uzbūvēt rūpnieciskās ražošanas iekārtas. Tajā laikā tika ielikti inženierprasmju pamati, kam sekoja pasaules vadošo produktu attīstīšana tādās jomās, kā medību ieroču, velosipēdu, motociklu, sadzīves tehnikas, šujmašīnu un āra apstākļiem paredzētu izstrādājumu ražošana.

Husqvarna ir pasaules līderis āra apstākļos paredzētiem jaudas ražojumiem, kas domāti mežsaimniecībai, parku uzturēšanai, zāliena un dārza kopšanai, kā arī griezējamašīnām un dimanta instrumentiem, ko izmanto būvniecības un akmens apstrādes nozarēs.

Lietotāja atbildība

Īpašnieks/darba devējs uzņemas atbildību par to, lai operators būtu pietiekami ziņošs par drošu mehānisma lietošanu. Vadītājiem un operatoriem ir pienākums izlasīt un izprast Operatora rokasgrāmatu. Tiem ir jābūt informētiem par:

- Mehānisma drošības instrukcijām.
- Mašīnas lietošanu un izmantošanas ierobežojumiem.
- Kā lietot un apkalpot mehānismu.

Ražotāja nodrošība

Šajā lietošanas pamācībā sniegta informācija attiecas uz to datumu, kad šī pamācība tika iespiesta tipogrāfijā.

Husqvarna AB pastāvīgi strādā, lai pilveidotu savus izstrādājumus un tāpēc saglabā tiesības izdarīt izmaiņas, piem., izstrādājumu formā un izskatā bez iepriekšēja paziņojuma.

Simboli uz mašīnas

Vides marķējums. Uz izstrādājuma vai tā iesaiņojuma esošie simboli norāda, ka ar šo izstrādājumu nevar rīkoties kā ar mājturības atkritumiem. Tas ir jānodod atbilstošā pārstrādes punktā elektriskā un elektroniskā aprīkojuma pārstrādei.



Nodrošinot pareizu šā izstrādājuma apstrādi, Jūs varat palīdzēt neitralizēt potenciālo negatīvo ietekmi uz dabu un cilvēkiem, ko pretējā gadījumā var izraisīt nepareiza atkritumu apsaimniekošana.

Lai iegūtu plašāku informāciju par šī izstrādājuma pārstrādi, sazinieties ar savas pilsētas pašvaldību, mājturības atkritumu dienestu vai veikalu, kur iegādājāties šo izstrādājumu.

Šis ražojums atbilst spēkā esošajām CE direktīvām.



Pārējie uz mašīnas norādītie simboli/norādes atbilst noteiktu valstu sertifikācijas prasībām.

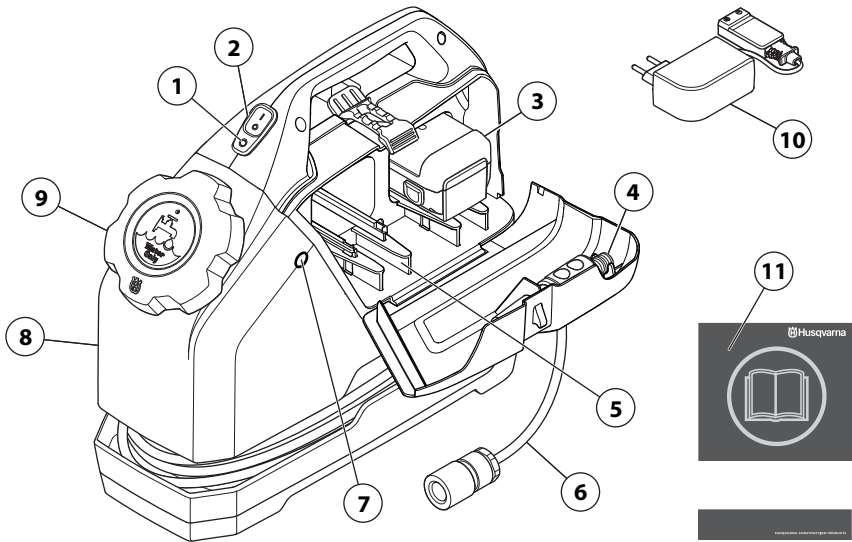
Īpašības

Husqvarna produkti atšķiras no pārējiem ražojumiem ar savu veiktspēju augstā līmenī, drošumu, inovatīvu tehnoloģiju, moderniem tehniskiem risinājumiem un apkārtējās vides saudzēšanu.

Zemāk ir aprakstītas dažas no jūsu produkta unikālajām īpašībām.

- Ja tvertne nav ūdens, sūkņi izslēgsies automātiski.
- Dinamiskā sūkņa apgrieziena skaita regulēšana nodrošina pastāvīgu spiedienu / plūsmu, kas nav atkarīga no akumulatora uzlādes cikla.
- Sūkņa pārslodzes aizsardzība

PREZENTĀCIJA



Kas ir kas ūdens tvertnei?

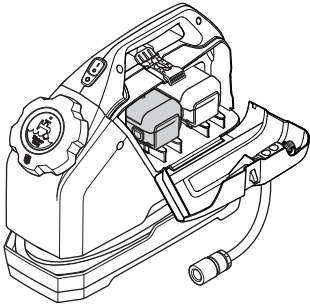
- | | |
|---|------------------------|
| 1 Akumulatora statuss | 7 12-24 V izeja |
| 2 Ieslēgšanas un apturēšanas poga | 8 Tvertnes |
| 3 Akumulators | 9 Vāciņš |
| 4 Sprausla | 10 Ateriju lādētājs |
| 5 Vieta rezerves akumulatora novietošanai | 11 Lietošanas pamācība |
| 6 Īūtene | |

Akumulators

Vispārēji

⚠ UZMANĪBU!

No izlietota akumulatora nedrīkst atbrīvoties tā pat kā no sadzīves atkritumiem! Nododiet to vai nu jūsu tuvākajam apkopes pārstāvim, vai arī īpašajā savākšanas punktā.



Akumulatora kapacitāte ir 2 stundas. Apkārtējās vides temperatūra var ietekmēt to, cik ātri izlādēsies akumulators.

Akumulators var darboties pie 5-45 °C (40-115 °F) temperatūras.

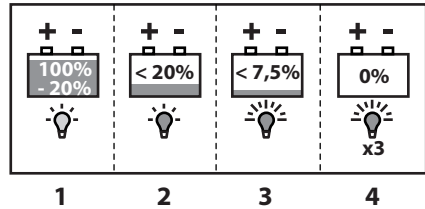
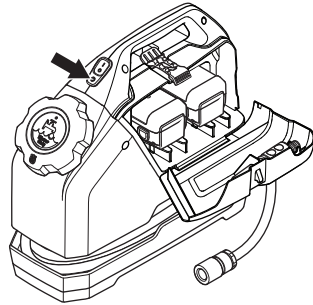
Tukša akumulatora uzlādei ir nepieciešamas apmēram 2-3 stundas.

Rezerves akumulatoru var uzglabāt tam paredzētajā novietošanas vietā pie standarta akumulatora gropes.

Ja produkts netiek lietots ilgāku laiku, izņemiet akumulatoru no standarta gropes. Akumulatoru var uzglabāt tam paredzētajā novietošanas vietā.

Akumulatora statuss

Gaismas diode uz ūdens tvertnes norāda sekojošo:



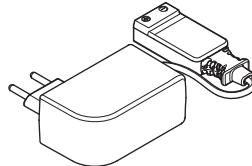
- 1 Zaļā krāsā mirgojoša diode - akumulatora uzlādes līmenis ir starp 100 un 20%.
- 2 Sarkanā krāsā mirgojoša diode - akumulatora uzlādes līmenis ir zem 20%.
- 3 Sarkanā krāsā mirgojoša diode ar augstu frekvenci - akumulatora uzlādes līmenis ir zem 7%.
- 4 Diode iemirgojas sarkanā krāsā trīs reizes - akumulators ir pilnībā tukšs.

Uzlādējiet akumulatoru.

⚠ UZMANĪBU!

Impulssprieguma viļņi bojā akumulatoru un lādētāju. Pārbaudiet, vai tīkla spriegums atbilst tam, kas norādīts uz lādētāja.

- Ievietojiet akumulatoru strāvas lādētājā.



- Pieslēdziet akumulatora lādētāju strāvas kontaktligzdai. Tukša akumulatora uzlādei ir nepieciešamas apmēram 2-3 stundas.
- Kad akumulators ir pilnībā uzlādēts, izņemiet akumulatoru no lādētāja.
- Atvienojiet strāvas spraudni.

Uzlādes statuss

Gaismas diode uz lādētāja norāda sekojošo:

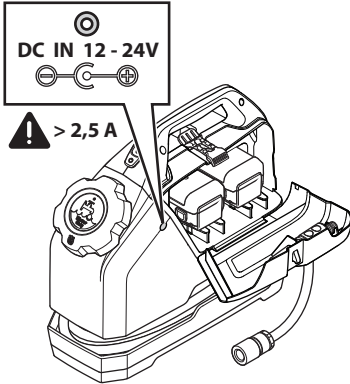
- Diode deg sarkanā krāsā visu laiku - notiek uzlāde.

IEDARBINĀŠANA

- Sarkanā krāsā mirgojoša diode ar gariem intervāliem (pārslēdzas pastāvīgā sarkanā krāsā) - ļoti zems spriegums.
- Sarkanā krāsā mirgojoša diode ar īsiem intervāliem - brīdinājums! Bojāts akumulators vai īssavienojums!
- Diode deg zaļā krāsā visu laiku- akumulators pilnībā uzlādēts.

Ārējais barošanas bloks

Ūdens tvertnei var pieslēgt pie ārējā barošanas avota, izmantojot 12-24 V kontaktligzdu.



Pieslēgtajam AC / DC pārveidotājam ir jāatbilst šādām prasībām:

- Izejošais spriegums: DC 15-20 V.
- Strāvas stiprums ampēros: Min. 2500 mA.
- Kontaktroze: EIAJ RC-5320.

Ja ūdens tvertne ir pieslēgta pie ārējā barošanas avota, akumulators netiek izmantots.

Akumulators nelādēšies, ja mašīnai pieslēgts ārējais barošanas avots. Akumulatora uzlādei izmantojiet komplektā iekļauto akumulatora lādētāju.

Uzglabāšana

Uzglabājiet aprīkojumu noslēgtā vietā, lai tas nav pieejams bērniem un citām nepiederošām personām.

Akumulatoru uzglabājiet sausā vietā, normālā istabas temperatūrā. Nepakļaujiet to tiešai saules staru iedarbībai, stipram karstumam vai mitrumam.

Iedarbināšana un apstādināšana

Pirms iedarbināšanas

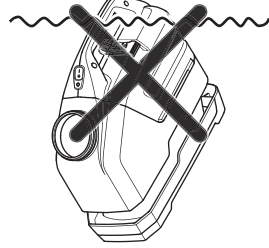
— **⚠ UZMANĪBU!** —

Šo mašīnu lieto kopā ar citiem produktiem. Lūdzu, uzmanīgi izlasiet rokasgrāmatu par šiem produktiem un pārliecinieties, ka jūs saprotat instrukciju, pirms izmantojat tehnisko ierīci.

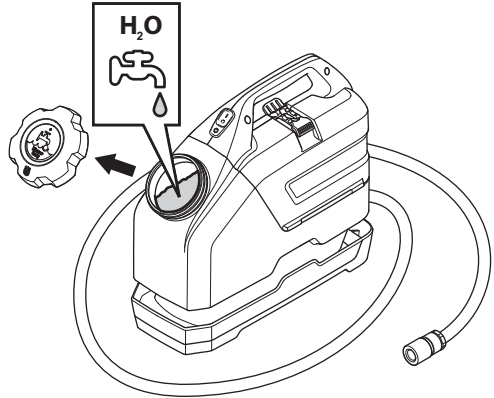
— **!EVĒROT!** —

Ūdens tvertne ir paredzēta piepildīšanai tikai ar ūdeni.

Neiegremdējiet ūdens tvertni ūdenī.



- Piepildiet tvertni ar ūdeni.



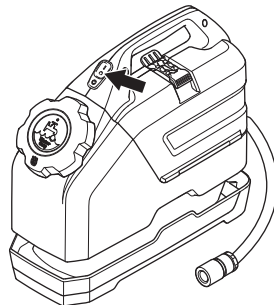
Iedarbināšana

Ūdens tvertnei var palaist, izmantojot divus iestatījumu veidus pie dažādiem ūdens spiedieniem/ ūdens plūsmām.

- 1. pozīcija ir paredzēta 0,6 bāru liela ūdens spiedienam (8,7 psi) un 0-3 l/min (0-0,8 gal/min) stiprai ūdens plūsmai.
- 2. pozīcija ir paredzēta 1,1 bāru liela ūdens spiedienam (14,5 psi) un 3-5 l/min (0,8-1,3 gal/min) stiprai ūdens plūsmai.

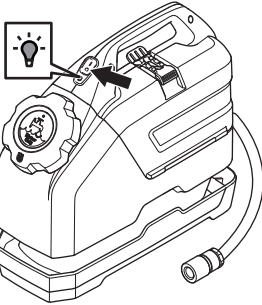
1. pozīcija

- Nospiediet pogu un atlaidiet to.



2. pozīcija

- Turiet pogu nospiestu, līdz diode iedegas zaļā krāsā.



Produkts ir paredzēts lietošanai kopā ar vairākām dažādām griezējmašīnām un tirgū pieejamajiem paplašinātājurbjiem. Šo produktu neiesaka lietot kopā ar augstas veiktspējas iekārtām ar augstu ūdens plūsmu/ūdens spiedienu, piemēram, ķēdes zāģi ar dimanta asmeņiem.

Apstādināšana

- Lai izslēgtu sūkni, nospiediet pogu vēlreiz. Ja tvertnē nav ūdens, sūknis automātiski izslēgsies.

Kļūmju meklēšana

Problēmas	Iemesls	Darbības soļi
Diode uz mašīnas iemirgojas sarkanā krāsā trīs reizes, un tā nesāk darboties.	Izlādējies akumulators	Akumulatora uzlādēšana
Mašīna nesāk darboties, pat ja akumulators ir uzlādēts.	Akumulators ir ievietots nepareizajā akumulatora turētājā.	Pārbaudiet, vai akumulators atrodas labās rokas akumulatora turētājā, nevis tam paredzētajā novietošanas vietā.
Mašīna nesūknē ūdeni, kad to palaiz, bet sūknis darbojas.	Gaisa burbuļi sūkņa korpusā.	Pagaidiet vienu minūti un tad sāciet no jauna.
	Bloķēta filtra sazobe sūkņa turētājā.	Noņemiet un iztīriet sūkni.
Mašīna nesūknē ūdeni, kad to palaiz, un sūknis nedarbojas.	Aizsprotojums sūknī, iespējams, bloķēta filtra sazobe.	Noņemiet un iztīriet sūkni.
	Sūknī sasalis ūdens.	Atlaidiniet mašīnu pakāpeniski un lēnām.
No mašīnas tiek padota zema ūdens plūsma.	Bloķēta filtra sazobe sūkņa turētājā.	Noņemiet un iztīriet sūkni.

TEHNISKIE DATI

Tehniskie dati

Ūdens ietilpība, l (galoni)	15 (3.7)
Tukšas mašīnas svars kg (lbs)	3,9 (8.6)
Neiepakotas mašīnas svars (garums x platums x augstums), mm (collas)	420 x 165 x 460 (16 1/2 x 6 1/2 x 18)
Akumulatora tips	Litija jonu, 18 V/1.6Ah
Akumulatora kapacitāte, h	2
Ūdens spiediens, I stāvoklis, bāri (psi)	0,6 (8.7)
Ūdens spiediens, II stāvoklis, bāri (psi)	1,1 (14.5)
Lādētājs	18 V/600 mA
Ārējais barošanas bloks	12-24 V, min. 2500 mA
Šļūtenes tips	3/8"
Šļūtenes garums, mm (pēdas)	3 (10)

Garantija par atbilstību EK standartiem

(Attiecas vienīgi uz Eiropu)

Husqvarna AB, SE-433 81, Gēteborga, Zviedrija, tālr. Nr. : +46-31-949000, uz savu atbildību apliecina, ka ūdens tvertnes Husqvarna WT 15 sērijas numuri, sākot ar 2010. gadu un uz priekšu (gads, kas seko sērijas numuram, ir skaidri norādīts uz datu plāksnītes), atbilst PADOMES DIREKTĪVAS prasībām:

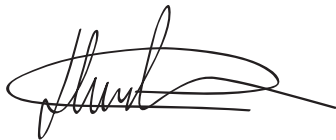
- 2006. gada 17 maijs, Direktīva 2006/42/EK, "par mašīnu tehniku"
- 2004. g. 15. decembris "par elektromagnētisko saderību" **2004/108/EEC**.
- av den 8 maj 2000 "angående emission av buller till omgivningen" **2000/14/EG**.

Informāciju par trokšņu emisijām skatīt nodajā Tehniskie dati.

Izmantoti sekojoši standarti:

EN ISO 55014-1:2006, EN 60335-2-29:2004.

Gothenburg 7 maijs 2010.



Henric Andersson

Viceprezidents, Celtniecības iekārtu un griezējmašīnu tehnikas nodaļas vadītājs

(Pilnvarotais Husqvarna AB pārstāvis ir atbildīgs par tehnisko dokumentāciju.)

Gerbiamas kliente!

Dėkojame, kad pasirinkote Husqvarna gaminį!

Mes tikimės, jog Jūs liksite patenkinti savo įrenginiu, kuris išliks Jūsų palydovu ir tolimoje ateityje. Įsigijus nors vieną mūsų produktą, Jums bus suteikta profesionali remonto ir techninio aptarnavimo pagalba. Jei įrenginį pirkote ne iš mūsų licencijuotų prekybos atstovų, pasiteiraukite jų, kur yra artimiausios techninio aptarnavimo dirbtuvės.

Ši naudojimo instrukcija yra labai pravarti. Laikydami ją turinio (naudojimas, tech. aptarnavimas, priežiūra ir t. t.), Jūs žymiai prailginsite įrenginio ilgaamžiškumą bei jo panaudojimo vertę. Jei Jūs sumanysite parduoti įrenginį, naujam savininkui neužmirškite perduoti naudojimosi instrukciją.

Daugiau kaip 300 inovacijos metų

Svedijos įmonės Husqvarna AB istorija prasidėjo 1689 metais, kai šalies karalius Karlas XI įsakė pastatyti muškietų gamybos fabriką. Tuo metu jau buvo išvystyti inžinerinio meistriškumo pagrindai, leidę sukurti kai kuriuos moderniausius pasaulyje gaminius tokiose srityse kaip medžiokliniai ginklai, dviračiai, motociklai, buitiniai prietaisai, suvamosios mašinos ir aplinkos priežiūrai skirti gaminiai.

Husqvarna yra pasaulio lyderė gaminant lauko elektrinius prietaisus, skirtus miškininkystei, parkų, vejų ir sodų priežiūrai, taip pat pjovimo įrangą ir deimantinius įrankius statybos bei akmens pramonei.

Naudotojo atsakomybė

Savininkas / darbdavys yra atsakingas už tai, kad operatorius turėtų pakankamai žinių apie saugų įrenginio naudojimą. Meistrai ir operatoriai turi būti perskaitę ir supratę šį naudotojo vadovą. Jie privalo žinoti:

- Įrenginio saugos nurodymus.
- Įrenginio pritaikymo ir apribojimų sritį.
- Kaip įrenginį reikia naudoti ir prižiūrėti.

Gamintojo išlyga

Visa informacija ir visi šiose instrukcijose pateikti duomenys galioja šias instrukcijas atiduodant į spaustuvę.

Husqvarna AB pastoviai siekia tobulinti savo produktus, pasilikdama sau teisę keisti jų formą ir išvaizdą be išankstinio pranešimo.

Simboliai ant įrenginio

Aplinkosaugos žymėjimas.

Simboliai, esantys ant produkto ir jo pakuotės, nurodo, kad šio produkto negalima laikyti komunalinėmis atliekomis. Jis turi būti atiduotas atitinkamai perdirbimo įmonei, kuri išmontuotų elektros įrangą ir elektronikos komponentus.



Jei produktas bus išmestas tinkamai, tai padės išvengti neigiamos įtakos aplinkai ir žmonėms.

Dėl išsamesnės informacijos apie produkto išmetimą susisieki su savo savivaldybe, komunalinių atliekų išvežimo bendrove arba parduotuve, iš kurios produktą pirkote.

Šis gaminys atitinka galiojančius Europos (CE) reikalavimus.



Likusieji ant įrenginio nurodyti simboliai pažymi specialius įvairiose rinkose keliamus sertifikavimo reikalavimus.

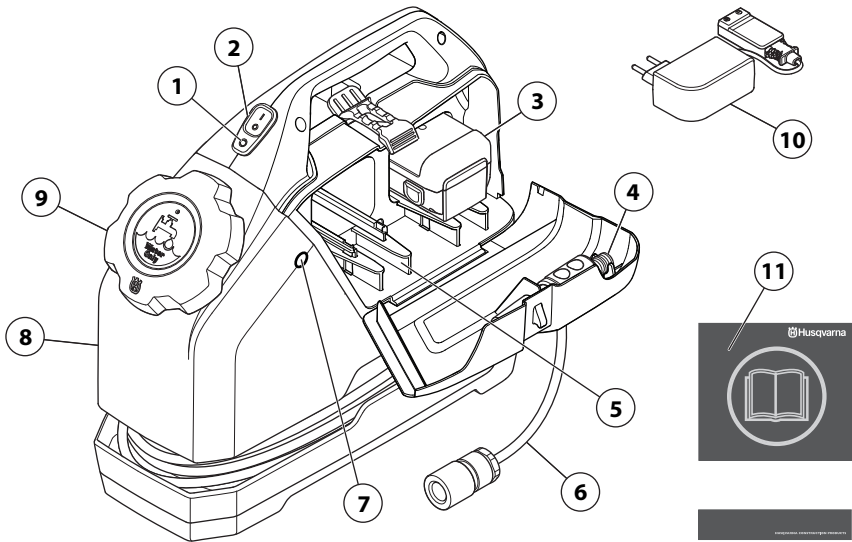
Savybės

Husqvarna gaminiai pasižymi puikiomis eksploatacinėmis savybėmis, patikimumu, novatoriška technologija, pažangiais techniniais sprendimais ir tausoja aplinką.

Kai kurios unikalios Jūsų gaminio savybės aprašytos toliau.

- Automatinis siurblio išjungimas, kai bakelyje nėra vandens.
- Dėl dinaminio siurblio greičio valdymo palaikomas pastovus slėgis/srautas atsižvelgiant į baterijos įkrovos būklę.
- Siurblio apsaugos nuo perkrovos sistema

PRISTATYMAS



Informacija apie vandens bakelį

- 1 Baterijos būklė
- 2 Paleidimo ir stabdymo mygtukas
- 3 Akumuliatorius
- 4 Purkštukas
- 5 Atsarginės baterijos lizdas
- 6 Žarna

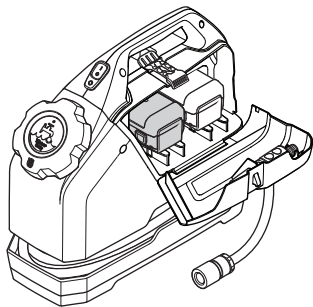
- 7 12–24 V lizdas
- 8 Bakas
- 9 Dangtelis
- 10 Akumuliatoriaus įkroviklis
- 11 Naudojimosi instrukcijos

Akumuliatorius

Bendri principai

— ⚠ ĮSPĖJIMAS!

Senos baterijos negalima išmesti su komunalinėmis šiukšlėmis! Palikite ją artimiausiam techninės priežiūros atstovui arba surinkimo punkte.



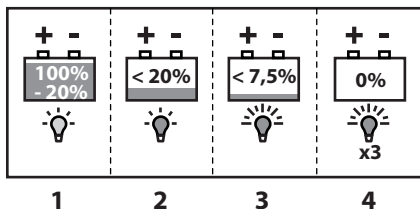
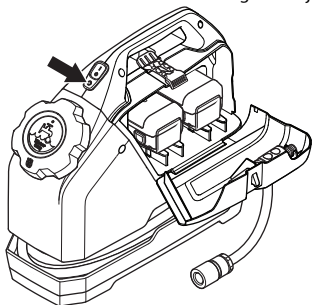
Įkrautos baterijos užtenka 2 valandoms. Baterijos išsikrovimo greitis priklauso nuo aplinkos temperatūros. Bateriją galima naudoti nuo 5 °C iki 45 °C (40–115 °F) temperatūroje.

Įkrauti tuščią bateriją reikia maždaug 2–3 valandų. Atsarginė baterija gali būti laikoma jos lizde šalia standartinio baterijos lizdo.

Jeigu įrenginys ilgesnį laiką nenaudojamas, išimkite bateriją iš standartinio lizdo. Bateriją galima laikyti atsarginės baterijos lizde.

Baterijos būklė

Vandens bakelio šviesos diodas signalizuoja:



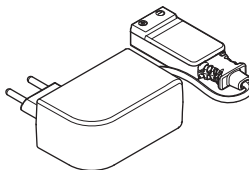
- 1 Blykčiojantis žalias diodas – baterijos įkrova nuo 100 % iki 20 %.
- 2 Blykčiojantis raudonas diodas – baterijos įkrova mažesnė nei 20 %.
- 3 Labai dažnai blykčiojantis raudonas diodas – baterijos įkrova mažesnė nei 7,5 %.
- 4 Raudonas diodas blykčioja po tris kartus – baterija visiškai tuščia.

Įkraukite akumuliatorių.

— ⚠ ĮSPĖJIMAS!

Viršįtampiai gadina bateriją ir įkroviklį. Patikrinkite, ar elektros tinklo įtampa atitinka ant įkroviklio nurodytą įtampą.

- Įstatykite bateriją į pateiktą įkroviklį.



- Įjunkite baterijos įkroviklį į kištukinį lizdą. Įkrauti tuščią bateriją reikia maždaug 2–3 valandų.
- Visiškai įkrovę bateriją išimkite ją iš įkroviklio.
- Ištraukite elektros kištuką.

Įkrovimo būklė

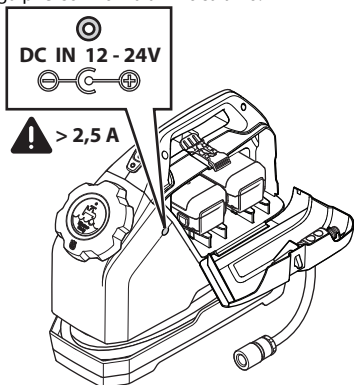
Įkroviklio šviesos diodas signalizuoja:

- Nuolat šviečiantis raudonas diodas – kraunama.
- Retai blykčiojantis raudonas diodas (pasikeičia į nuolat šviečiantį raudoną diodą) – labai žema įtampa.
- Dažnai blykčiojantis raudonas diodas – įspėjimas! Sugedusi baterija arba trumpasis jungimas!
- Nuolat šviečiantis žalias diodas – visiškai įkrauta.

DARBAS

Išorinis maitinimo šaltinis

Naudojant 12–24 V elektros lizdą vandens bakelį galima prijungti prie išorinio maitinimo šaltinio.



Prijungtas kintamosios/nuolatinės srovės transformatorius turi atitikti šiuos reikalavimus:

- Išeinanti įtampa: 15–20 V, nuolatinė srovė.
- Srovės stiprumas: mažiausiai 2 500 mA.
- Lizdas: EIAJ RC-5320.

Kai vandens bakelis prijungtas prie išorinio maitinimo šaltinio, baterija nenaudojama.

Baterija neįkraunama, kai prijungtas išorinis maitinimo šaltinis. Įkrauti bateriją naudokite pateiktą baterijos įkroviklį.

Saugojimas

Įrangą laikykite užrakinamoje patalpoje, kur jo negalės pasiekti vaikai ir pašaliniai asmenys.

Bateriją laikykite sausiai normalioje kambario temperatūroje. Saugokite nuo tiesioginės saulės spindulių, kaitros ar drėgmės.

Įjungimas ir išjungimas

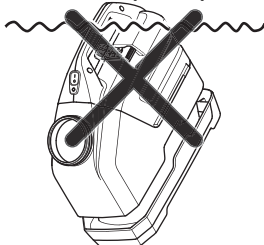
Prieš pajudant

— ⚠ ĮSPĖJIMAS! —

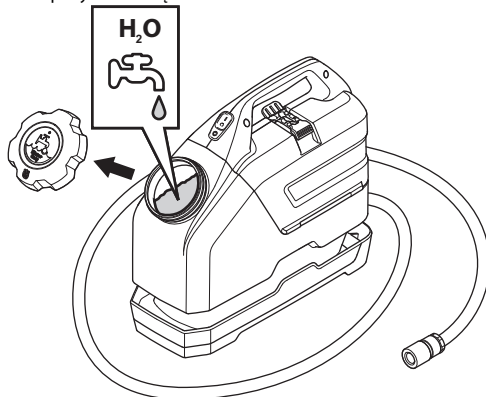
Šis įrenginys naudojamas derinyje su kitais gaminiais. Prieš naudodami gaminius atidžiai perskaitykite jų naudojimo instrukcijas ir įsitikinkite, kad viską supratote.

— DĖMESIO! —

Vandens bakelis skirtas tik pripildyti jį vandeniu. Nemerkite vandens bakelio į vandenį.



- Užpildykite bakelį vandeniu.



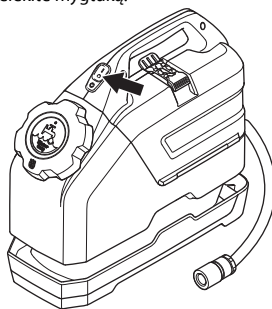
Užvedimas

Įrenginį galima nustatyti į dvi skirtingo vandens slėgio / vandens srauto padėtis.

- 1 padėtyje vandens slėgis yra 0,6 bar (8,7 psi), o vandens srautas – 0–3 l/min (0–0,8 gal./min.).
- 2 padėtyje vandens slėgis yra 1,1 bar (14,5 psi), o vandens srautas – 3–5 l/min (0,8–1,3 gal./min.).

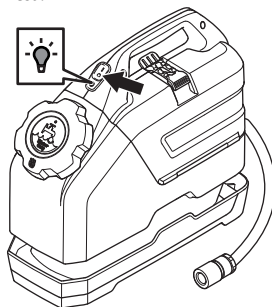
1 padėtis

- Spustelėkite mygtuką.



2 padėtis

- Paspauskite ir laikykite mygtuką, kol diodas pradės šviesti žalia šviesa.



Išjungimas

- Norėdami sustabdyti siurbį dar kartą paspauskite mygtuką.

Siurblys išsijungia automatiškai, jeigu bakelyje nelieka vandens.

Klaidų paieška

Triktis	Priežastis	Priemonė
Raudonas diodas blykčioja po tris kartus ir įrenginio negalima paleisti.	Išsikrovęs akumuliatorius	Įkrauti bateriją.
Įrenginio negalima paleisti netgi įkrovus bateriją.	Baterija įdėta ne į tą lizdą.	Patikrinkite, ar baterija įdėta į dešinįjį lizdą, o ne į atsarginės baterijos lizdą.
Nors siurblys veikia, paleistas įrenginys nepumpuoja vandens.	Siurblio žarnoje yra oro burbuliukų.	Palaukite vieną minutę ir vėl paleiskite.
	Užkimštas siurblio laikiklio filtro tinklelis.	Nuimkite ir išvalykite siurbį.
Paleistas įrenginys nepumpuoja vandens ir siurblys neveikia.	Užkimštas siurblys, galbūt užkimštas filtro tinklelis.	Nuimkite ir išvalykite siurbį.
	Siurblyje užšalo vanduo.	Lėtai atšildykite įrenginį.
Per silpnas pumpuojamo vandens srautas.	Užkimštas siurblio laikiklio filtro tinklelis.	Nuimkite ir išvalykite siurbį.

Gaminys skirtas naudoti su daugeliu rinkoje esančių skirtingų pjaustytuvų ir skylių gręžimo mašinų. Nerekomenduojama šio gaminio naudoti su galingais įrenginiais, kuriems aušinti reikia didelio vandens srauto / vandens slėgio, pvz., su grandininėmis pjovimo mašinomis su deimantinėmis grandinėmis.

Techniniai duomenys

Vandens kiekis, l (galonai)	15 (3.7)
Svoris, tuščio, kg (svarai)	3,9 (8.6)
Matmenys, neišpakuoto (l x P x A), mm (coliai)	420 x 165 x 460 (16 1/2 x 6 1/2 x 18)
Baterijos tipas	Ličio jonų, 18 V/1,6 Ah
Baterijos talpa, h	2
Vandens slėgis, I padėtis, bar (psi)	0,6 (8.7)
Vandens slėgis, II padėtis, bar (psi)	1,1 (14.5)
Įkroviklis	18 V/600 mA
Išorinis maitinimo šaltinis	12–24 V, mažiausiai 2500 mA
Žarnos tipas	3/8"
Žarnos ilgis, mm (pėdos)	3 (10)

EB patvirtinimas dėl atitikimo

(galioja tik Europoje)

Mes, Husqvarna AB, SE-433 81 Gotebergas, Šveģija, tel. +46-31-949000, atsakingai patvirtiname, kad 2010 m. bei vėlesnių serijų numerių vandens bakeliai Husqvarna WT 15 (metai aiškiai nurodyti nominalių parametų plokštelėje, po jų – serijos numeris), atitinka šių TARYBOS DIREKTYVŲ reikalavimus:

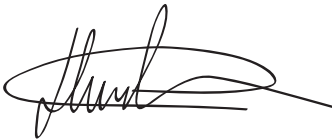
- Direktyva 2006/42/EB (2006 m. gegužės 17 d.), „Dėl mašinų“
- 2004 m. gruodžio 15 d. „dėl elektromagnetinio atitikimo“ **2004/108/EEC**.
- av den 8 maj 2000 "angående emission av buller till omgivningen" **2000/14/EG**.

Dėl informacijos apie triukšmo emisijas žr. skyrių Techniniai duomenys.

Pritaikyti šie standartai:

EN ISO 55014-1:2006, EN 60335-2-29:2004.

Gothenburg, 2010 m. gegužės 7 d.



Henric Andersson

Viceprezidentas, pjaustytuvų ir statybos įrangos skyriaus vadovas

(Įgaliotas Husqvarna AB atstovas ir atsakingas už techninę dokumentaciją.)

Vážený zákazník,

Ďakujeme, že ste si vybrali výrobok od spoločnosti Husqvarna!

Vaša spokojnosť s naším výrobkom a jeho dlhoročná funkčnosť sú naším priáním. Kúpou jedného z našich výrobkov ste získali prístup k odbornej pomoci pri opravách a servise. Ak maloobchodný predajca, ktorý vám stroj predáva, nie je jedným z autorizovaných predajcov, požiadajte o adresu najbližšej servisnej dielne.

Dúfame, že táto prevádzková príručka bude pre vás veľmi užitočná. Dodržiavaním v ňom uvedených pokynov (týkajúcich sa používania, servisu, údržby a pod.) môžete predĺžiť životnosť stroja a zvýšiť jeho hodnotu pri ďalšom predaji. # Ak stroj predávate, skontrolujte, či ste kupujúcemu poskytli aj tento návod na obsluhu.

Viac ako 300 rokov inovácií

Husqvarna AB je švédská spoločnosť založená na tradícii, ktorá siaha až do roku 1689, keď švédsky kráľ Karl XI. nariadil postaviť továreň na výrobu mušket. Už v tých časoch sa položili základy pre technické zručnosti na pozadí vývoja špičkových výrobkov v takých oblastiach, ako sú poľovné zbrane, bicykle, motocykle, prístroje pre domácnosť, šijacie stroje a výrobky určené na vonkajšie použitie.

Spoločnosť Husqvarna je svetovým lídrom v oblasti výroby výkonných strojov na vonkajšie použitie v lesníctve, na údržbu parkov a starostlivosť o trávniky a záhrady, ako aj výroby rezacej techniky a diamantových nástrojov pre stavebný a kamenársky priemysel.

Zodpovednosť používateľa

Zodpovednosťou vlastníka/zamestnávateľa je zabezpečiť, aby bol obsluhujúci pracovník dostatočne oboznámený s bezpečným používaním stroja. Dohliadajúci a obsluhujúci pracovníci si musia prečítať prevádzkovú príručku a pochopiť ju. Musia byť oboznámení s:

- Bezpečnostnými pokynmi týkajúcimi sa stroja.
- Rozsahom použitia a obmedzeniami týkajúcimi sa stroja.
- Spôsobom, akým sa stroj používa a jeho údržbou.

Výhrydy výrobcu

Všetky informácie a všetky údaje v operátorskej príručke boli platné ku dňu odovzdania operátorskej príručky do tlače.

Firma Husqvarna neustále vyvíja svoje výrobky a preto si vyhradzuje právo modifikovať dizajn a vzhľad výrobkov bez predchádzajúceho upozornenia.

Symbyly na stroji

Označenia týkajúce sa ochrany životného prostredia.

Symbyly na výrobku alebo na jeho obale označujú, že tento výrobok sa nesmie likvidovať ako domáci odpad. Namiesto toho sa musí odovzdať do príslušnej recyklačnej stanice pre recykliáciu elektrických a elektronických zariadení.



Zaistením zodpovedajúcej likvidácie tohto výrobku pomôžete zabrániť potenciálnemu negatívnemu dopadu na životné prostredie a zdravie ľudí, ktorý by inak mohol byť dôsledkom nesprávnej likvidácie tohto výrobku.

Podrobnejšie informácie o recykliácii tohto výrobku získate na mestskom úrade, od služby zaisťujúcej spracovanie domáceho odpadu alebo v predajni, kde ste výrobok zakúpili.

Tento výrobok spĺňa platné smernice EÚ.



Ostatné symbyly/emblémy na stroji odkazujú na zvláštne požiadavky certifikácie pre určité trhy

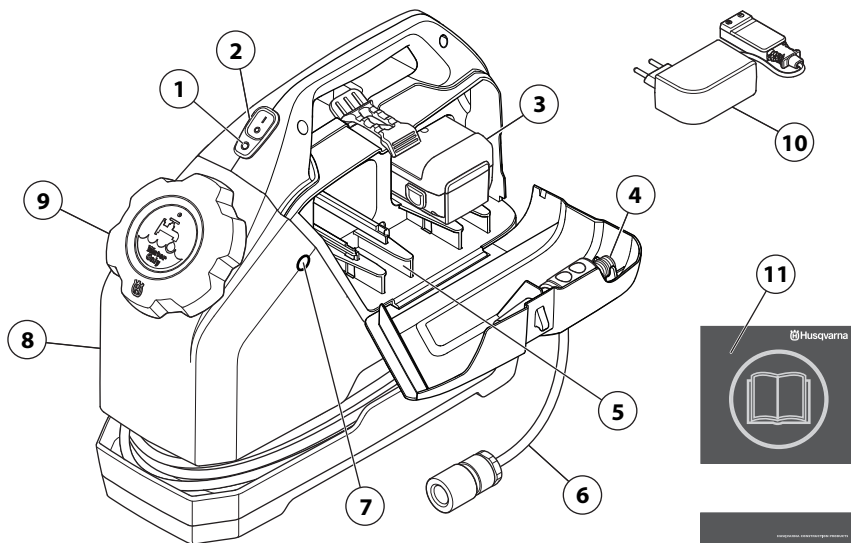
Vlastnosti

Vysoký výkon, spoľahlivosť, inovatívna technológia, zlepšenia technických riešení a ohľaduplnosť k životnému prostrediu, to všetko sú hodnoty, ktorými sa výrobky Husqvarna líšia od ostatných.

Niektoré z jedinečných vlastností vášho výrobku sú opísané nižšie.

- Automatické vypnutie čerpadla, keď sa z nádrže vyprázdni voda.
- Dynamická regulácia rýchlosti čerpadla zabezpečuje stály tlak/prietok nezávisle od cyklu nabitia batérie.
- Ochrana pred preťažením čerpadla

PREZENTÁCIA



Čo je čo na nádrži na vodu?

- 1 Stav batérie
- 2 Tlačidlo spustenia a zastavenia
- 3 Batérie
- 4 Tryska
- 5 Priestor na náhradnú batériu
- 6 Hadica

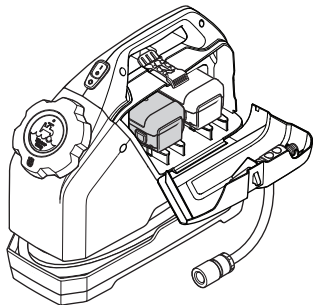
- 7 12-24 V zásuvka
- 8 Nádrž
- 9 Uzáver
- 10 Nabíjačka batérie
- 11 Návod na obsluhu

Batérie

Všeobecné

⚠ UPOZORNENIE!

Vybitá batéria sa nesmie vyhadzovať s bežným odpadom z domácnosti! Nechajte ju u vášho najbližšieho servisného zástupcu alebo na zbernom mieste.



Batéria má kapacitu 2 hodiny. Teplota okolitého prostredia ovplyvňuje rýchlosť vybíjania batérie.

Batéria môže fungovať pri teplote od 5 do 45 °C.

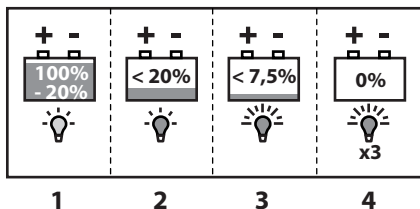
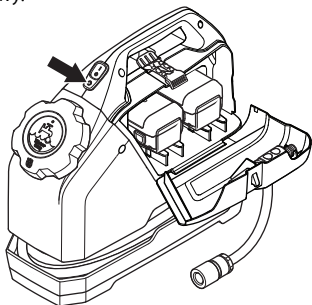
Nabitie vybitej batérie trvá približne 2 až 3 hodiny.

Náhradná batéria sa dá odložiť do priestoru pre náhradnú batériu vedľa zásuvky štandardnej batérie.

Ak sa výrobok dlhší čas nepoužíva, vyberte batériu zo štandardnej zásuvky. Batériu môžete odložiť do priestoru pre náhradnú batériu.

Stav batérie

Svetelná dióda na nádrži na vodu signalizuje nasledovné stavy:



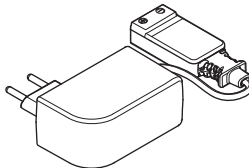
- 1 Blikajúca zelená dióda - nabitie batérie je medzi 100 až 20 %.
- 2 Blikajúca červená dióda - nabitie batérie je pod 20 %.
- 3 Blikajúca červená dióda s vysokou frekvenciou - nabitie batérie je pod 7,5 %.
- 4 Červená dióda zablíká trikrát - batéria je úplne vybitá.

Nabíjanie batérie

⚠ UPOZORNENIE!

Napätové nárazy poškadzujú batériu a nabíjačku. Skontrolujte, či sieťové napätie zodpovedá údaju uvedenému na nabíjačke.

- Dajte batériu do dodanej nabíjačky.



- Pripojte nabíjačku batérii k elektrickej zásuvke. Nabitie vybitej batérie trvá približne 2 až 3 hodiny.
- Keď sa batéria úplne nabije, vytiahnite ju z nabíjačky.
- Odpojte elektrickú zástrčku.

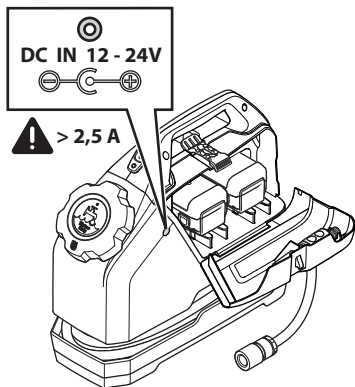
Stav nabitia

Svetelná dióda na nabíjačke signalizuje nasledovné stavy:

- Neprerzíte svietiaci červená dióda - prebieha nabíjanie.
- Blikajúca červená dióda s dlhými intervalmi (zmení sa na stále červené svetlo) - veľmi nízke napätie.
- Blikajúca červená dióda s krátkymi intervalmi - výstraha! Chybná batéria alebo skrat!
- Neprerzíte svietiaci zelená dióda - batéria je úplne nabitá.

Externý napájací zdroj

Nádrž na vodu sa môže pripojiť k externému napájaciemu zdroju prostredníctvom zásuvky na 12 - 24 V.



Pripojený transformátor AC/DC musí vyhovovať nasledovným požiadavkám:

- Výstupné napätie: jednosmerné 15 - 20 V.
- Prúd: Min. 2500 mA.
- Zásuvka: EIAJ RC-5320.

Keď je nádrž na vodu pripojená k externému napájaciemu zdroju, batéria sa nepoužíva.

Batéria sa nenabíja, keď je pripojený externý napájací zdroj. Na nabíjanie batérie používajte dodanú nabíjačku.

Skladovanie

Skladujte vybavenie na uzamykateľnom mieste, aby bolo mimo dosahu detí a nepovolaných osôb.

Skladujte batériu na suchom mieste pri normálnej izbovej teplote. Nevystavujte ju priamemu slnečnému svetlu, vysokej teplote alebo vlhkosti.

Štart a stop

Pred štartom

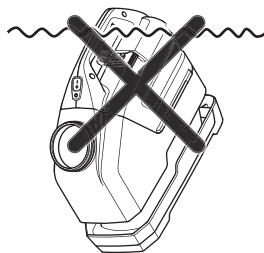
— **⚠ UPOZORNENIE!** —

Tento stroj sa používa v kombinácii s inými výrobkami. Skôr, ako začnete používať tieto výrobky, si pozorne prečítajte návod na obsluhu a uistite sa, že ste porozumeli jeho obsahu.

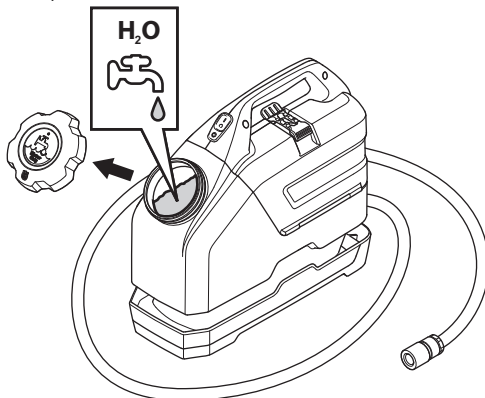
— **POZOR!** —

Nádrž na vodu je určená iba na napĺňanie vodou.

Neponárajte nádrž na vodu do vody.



- Naplňte nádrž vodou.



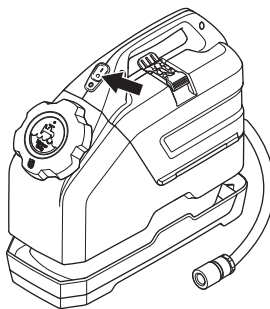
Štartovanie

Nádrž na vodu sa dá prevádzkovať pri dvoch nastaveniach s rôznymi hodnotami tlaku/prietoku vody.

- Poloha 1 poskytuje tlak vody 0,6 bar (8,7 psi) a prietok vody 0 - 3 l/min.
- Poloha 2 poskytuje tlak vody 1,1 bar (14,5 psi) a prietok vody 3 - 5 l/min.

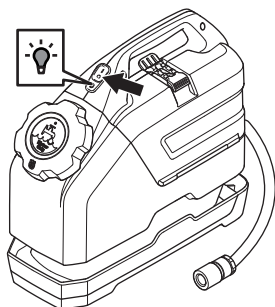
Poloha 1

- Zatláčajte tlačidlo a uvoľnite ho.



Poloha 2

- Držte tlačidlo stlačené, kým sa farba diódy nezmení na zelenú.



Zastavenie

- Ak chcete vypnúť čerpadlo, stlačte tlačidlo znovu. Čerpadlo sa vypne automaticky, ak sa v nádrži minie voda.

Odstraňovanie problémov

Problém	Postup	Kroky
Dióda na zariadení zabliká trikrát a čerpadlo neštartuje.	Vybitá batéria	Nabíjanie batérie
Zariadenie sa nezapne, ani keď je batéria nabitá.	Batéria je v nesprávnom držiaku.	Skontrolujte, či je batéria v pravom držiaku na batérie a nie v priestore na náhradnú batériu.
Zariadenie po spustení nečerpá vodu, ale čerpadlo je v prevádzke.	Vzduchová bublina v kryte čerpadla.	Počkajte jednu minútu a zapnite ho znovu.
	Zablokované sitko filtra v držiaku čerpadla.	Vyberte a vyčistite čerpadlo.
Zariadenie po zapnutí nečerpá vodu a čerpadlo nie je v prevádzke.	Upchanie v čerpadle, možnosť zablokovania sitka filtra.	Vyberte a vyčistite čerpadlo.
	Zamrznutá voda v čerpadle.	Vodu v zariadení nechajte pomaly sa roztopiť.
Slabý prietok vody zo zariadenia.	Zablokované sitko filtra v držiaku čerpadla.	Vyberte a vyčistite čerpadlo.

Výrobok je určený na použitie s niekoľkými odlišnými rozbrusovacími pilami a jadrovými vrtákmi na trhu. Tento výrobok nie je odporúčaný pre vysoko výkonné zariadenia, ktoré vyžadujú vysoký prietok vody/tlak vody, napr. píly s diamantovou reťazou.

TECHNICKÉ ÚDAJE

Technické údaje

Objem vody, l (gal.)	15 (3.7)
Hmotnosť, prázdna, kg (lb.)	3,9 (8.6)
Rozmery, nerozbalené (D x Š x V), mm (palce)	420 x 165 x 460 (16 1/2 x 6 1/2 x 18)
Typ batérie	Lítium-iónová, 18 V/1,6 Ah
Kapacita batérie, h	2
Tlak vody, poloha I, bar (psi)	0,6 (8.7)
Tlak vody, poloha II, bar (psi)	1,1 (14.5)
Nabíjačka	18 V / 600 mA
Externý napájací zdroj	12-24 V, min. 2500 mA
Typ hadice	3/8"
Dĺžka hadice, mm (stopy)	3 (10)

EÚ vyhlásenie o zhode

(Uplatňuje sa iba na Európu)

Spoločnosť Husqvarna AB, SE-433 81 Göteborg, Švédsko, tel.: +46-31-949000, zodpovedne vyhlasuje, že nádrž na vodu Husqvarna WT 15 so sériovými číslami z roku 2010 a novšími (rok je jasne uvedený na štítku s menovitými údajmi, nasledovaný sériovým číslom), spĺňa požiadavky SMERNICE RADY:

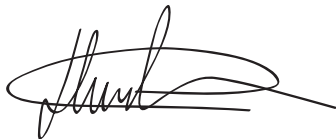
- zo 17. mája 2006, „Smernica o strojoch“ 2006/42/ES.
- Z 15. decembra 2004 „ohľadom elektromagnetickej kompatibility“ **2004/108/EEC**.
- z 8. 5. 2000 „ohľadom emisií hluku do okolia“ **2000/14/EG**.

Informácie o emisiách hluku nájdete v kapitole Technické údaje.

Boli uplatnené nasledovné normy:

EN ISO 55014-1:2006, EN 60335-2-29:2004.

Gothenburg, 7.máj 2010



Henric Andersson

Viceprezident, vedúci Oddelenia pre rozbrusovacie pily a konštrukčné vybavenie

(Oprávnený zástupca spoločnosti Husqvarna AB a zodpovedný za technickú dokumentáciu.)

Poštovani kupče!

Zahvaljujemo na odabiru proizvoda Husqvarna!

Nadamo se da ćete biti zadovoljni svojim strojem te da će vam on biti partner u nizu godina koje su pred vama. Kupnjom jednog od naših proizvoda dobit ćete pristup profesionalnoj pomoći te popravcima i servisima. Ako prodavač koji vam je prodao stroj nije jedan od naših ovlaštenih trgovaca, zatražite adresu najbližeg ovlaštenog servisa.

Ovaj priručnik za rukovanje vrijedan je dokument. Postupanje prema uputstvima (uporaba, servis, održavanje, itd.) može značajno produžiti vijek trajanja stroja, te čak i povećati njegovu prodajnu vrijednost. Ako prodate stroj, obavezno predajte Korisnički priručnik novom vlasniku.

Više od 300 godina inovacije

Husqvarna AB je švedska tvrtka zasnovana na tradiciji koja datira iz 1689. godine, kada je švedski kralj Karlo XI naložio izgradnju tvornice za proizvodnju mušketa. U to vrijeme već su bili položeni temelji inženjerskih vještina koje su zaslužne za razvoj nekih vodećih svjetskih proizvoda u područjima poput lovačkog oružja, bicikla, motocikla, kućanskih aparata, šivaćih strojeva i proizvoda za rad na otvorenome.

Husqvarna je svjetski predvodnik u izradi proizvoda na električni pogon za rad na otvorenome, u šumarstvu, održavanju parkova i njegovanju travnjaka i vrtova, kao i opreme za košenje i dijamantnih alata za građevinsku i kamenorezačku industriju.

Odgovornost korisnika

Odgovornost je vlasnika/poslodavca da rukovatelj ima dostatno znanje o sigurnom rukovanju strojem. Poslovođe i rukovatelji trebaju pročitati i shvatiti Priručnik za rukovanje. Trebaju biti svjesni sljedećega:

- Sigurnosnih uputa za stroj.
- Opsega primjene i ograničenja stroja.
- Kako upotrebljavati i održavati stroj.

Pridržano pravo proizvođača

Sve informacije i podaci sadržani u priručniku bili su točni u vrijeme tiskanja priručnika za rukovatelje.

Husqvarna AB uvijek radi na tome da sve više razvije svoje proizvode i pridržava se prava što se tiče promjena kao što su n.pr. oblik i izgled bez prethodne obavijesti.

Znakovi na stroju

Ekološke oznake Oznake na proizvodu i ambalaži znače da se proizvod ne smije odlagati zajedno s komunalnim otpadom. Potrebno ga je odnijeti u propisani reciklažni centar radi uporabe električne i elektroničke opreme.



Ispravnim rukovanjem proizvodom pomažete u ublažavanju negativnih učinaka po okoliš i osobe do kojih može doći u slučaju pogrešnog upravljanja otpadnim tvarima ovog proizvoda.

Pojednosti o recikliranju proizvoda zatražite od lokalnih tijela uprave, komunalne službe ili u prodavaonici u kojoj ste kupili proizvod.

Ovaj proizvod se podudara sa važećim EZ uputama.



Ostali simboli/naljepnice koji su navedeni na stroju važe za specifične zahtjeve certifikata izvjesnih tržišta.

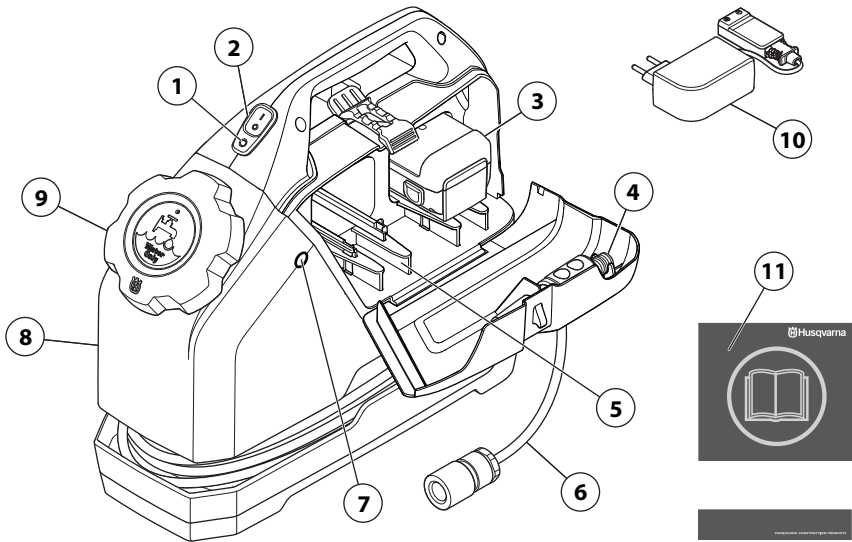
Značajke

Vrijednosti poput visokog učinka, pouzdanosti, inovativne tehnologije, naprednih tehničkih rješenja i brige za okolinu ono je po čemu se ističu proizvodi Husqvarna.

Neke jedinstvene značajke vašeg proizvoda opisane su u tekstu koji slijedi.

- Automatsko isključivanje crpke kad u spremniku nestane vode.
- Dinamičko upravljanje brzinom crpke omogućuje stalan pritisak i protok, neovisno o razini napunjenosti akumulatora.
- Zaštita od preopterećenja crpke

PREZENTACIJA



Što je što na spremniku vode?

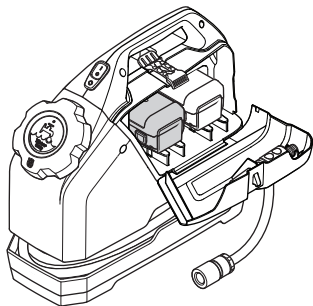
- | | |
|--------------------------------------|----------------------------------|
| 1 Stanje akumulatora | 7 Izlazna priključnica za 12-24V |
| 2 Gumb za pokretanje / zaustavljanje | 8 Rezervoar |
| 3 Akumulatora | 9 Čep |
| 4 Sisak | 10 Punjač akumulatora |
| 5 Utor za rezervni akumulator | 11 Priručnik |
| 6 Crijevo | |

Akumulatora

Općenito

— ⚠ PAŽNJA! —

Istrošen akumulator ne smijete odbaciti kao kućno smeće! Odložite ga kod najbližeg serviseru ili u reciklažno dvorište.



Akumulator posjeduje kapacitet za 2 sata rada. Temperatura u okolišu utječe na brzinu pražnjenja akumulatora.

Optimalna radna temperatura akumulatora je u rasponu od 5 do 45°C (40-115°F)

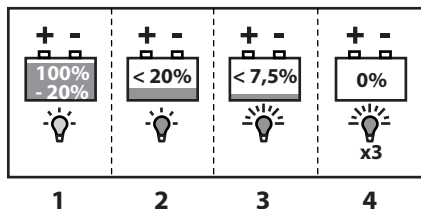
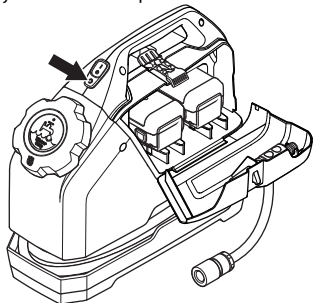
Praznom akumulatoru potrebno je približno 2 do 3 sata za potpuno punjenje.

Rezervni akumulator možete pohraniti u poseban utor pokraj standardnog akumulatorskog utora.

Ako uređaj ne koristite dulje vrijeme, uklonite akumulator iz standardnog utora. Akumulator možete pohraniti u poseban utor.

Stanje akumulatora

Svijetleća dioda na spremniku za vodu naznačuje sljedeće:



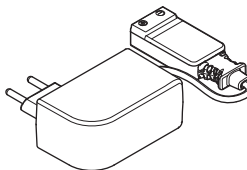
- 1 Treperuća zelena dioda - razina napunjenosti akumulatora je između 20 i 100%.
- 2 Treperuća crvena dioda - razina napunjenosti akumulatora je ispod 20%.
- 3 Brzo treperuća crvena dioda - razina napunjenosti akumulatora je ispod 7,5%.
- 4 Crvena dioda zatreperi tri puta - akumulator je potpuno prazan.

Punjenje akumulatora

— ⚠ PAŽNJA! —

Naponski izboji mogu oštetiti akumulator i punjač. Provjerite je li mrežni napon sukladan onome naznačenom na punjaču.

- Akumulator umetnite u priložen punjač.



- Punjač priključite na naponsku utičnicu. Praznom akumulatoru potrebno je približno 2 do 3 sata za potpuno punjenje.
- Kad se akumulator napuni, uklonite ga iz punjača.
- Odspojite naponski utikač.

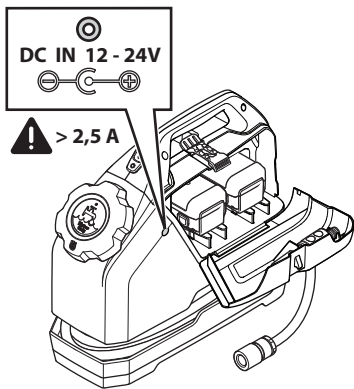
Stanje punjenja

Svijetleća dioda na punjaču naznačuje sljedeće:

- Crvena dioda postojano svijetli - punjenje u tijeku.
- Crvena dioda treperi u duljim razmacima (i prelazi u postojano crveno svjetlo) - vrlo nizak napon.
- Crvena dioda treperi u kratkim razmacima - upozorenje! Neispravan akumulator ili kratki spoj!
- Zelena dioda postojano svijetli - akumulator je napunjen.

Vanjsko napajanje

Vodeni spremnik može se priključiti na vanjski izvor napajanja uporabom priključnice za napon od 12 do 24V.



Priključen naponski pretvarač izmjenične u istosmjernu struju mora udovoljiti sljedećim zahtjevima:

- Izlazni napon: 15 - 20 V istosmjerne struje (DC).
- Jakost el. energije: najmanje 2500 mA.
- Priključnica: EIAJ RC-5320.

Kad je vodeni spremnik priključen na vanjski izvor napajanja, akumulator se ne koristi.

Akumulator se ne puni kad priključite vanjski izvor napajanja. Akumulator puniti uporabom priloženog punjača.

Pohrana

Opremu spremite u zaključan prostor kako bi bila izvan dohvata djece i neovlaštenih osoba.

Akumulator pohranite na suhom mjestu normalne temperature. Ne izlažite ga izravnom sunčevu svjetlu, vrućini ili vlazi.

Uključivanje i isključivanje

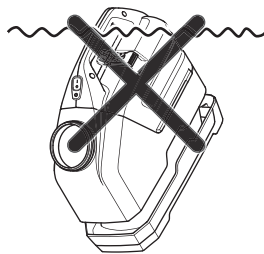
Prije pokretanja

— ⚠ PAŽNJA! —

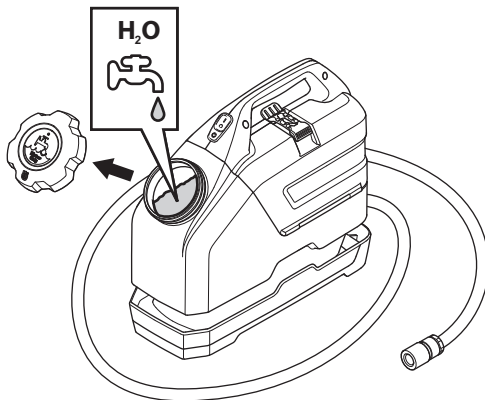
Ovaj stroj upotrebljava se u kombinaciji s ostalim proizvodima. Pročitajte pažljivo priručnik koji je priložen s proizvodima i dobro proučite upute prije upotrebe stroja.

— UPOZORENJE! —

Vodeni spremnik smije se puniti samo vodom.
Spremnik nemojte uranjati u vodu.



- Spremnik napunite vodom.



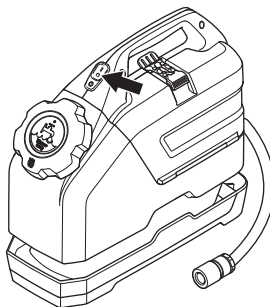
Paljenje

Vodeni spremnik može raditi na dva načina, s različitim pritisima i protocima vode.

- Položaj 1 daje pritisak vode od 0,6 bara (8,7 psi) i protok od 0 do 3 l/min. (0-0,8 gal/min.).
- Položaj 2 daje pritisak vode od 1,1 bar (14,5 psi) i protok od 3 do 5 l/min. (0,8-1,3 gal/min.).

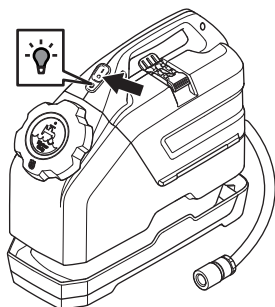
Položaj 1

- Pritisnite pa otpustite gumb.



Položaj 2

- Držite gumb pritisnut dok dioda ne zasvijetli zeleno.



Isključivanje

- Ponovni pritisak na gumb isključuje crpku.

Crpka se isključuje automatski kad u spremniku nestane vode.

Rješavanje problema

Problem	Postupak	Koraci
Crvena dioda zatreperi tri puta a stroj se ne pokreće.	Akumulator je prazan	Napunite akumulator
Stroj se ne pokreće iako je akumulator napunjen.	Akumulator je u pogrešnom akumulatorskom utoru.	Provjerite je li akumulator u desnom utoru (slijeva je onaj za odlaganje rezerve).
Crpka radi ali ne crpi vodu.	Zračni mjehur je u crijevu crpke.	Pričekajte minutu i pokušajte ponovo.
	U držaču crpke začepljena je filtarska mrežica.	Uklonite i očistite crpku.
Stroj je pokrenut ali crpka ne radi i ne crpi vodu.	Začepljenje u crpki, vjerojatno filtarske mrežice.	Uklonite i očistite crpku.
	U crpki se voda smrznula.	Polagano zagrijte stroj.
Slab protok iz stroja.	U držaču crpke začepljena je filtarska mrežica.	Uklonite i očistite crpku.

Proizvod je namijenjen uporabi na tržištu dostupnih različitih rezalica i kružnih svrdala. Proizvod se ne preporučuje koristiti za visokoučinkovite uređaje koji zahtijevaju velike protoke i visoke pritiske vode, kao što su dijamantne pile.

Tehnički podaci

Zapremina vode u l (gal)	15 (3.7)
Težina kad je spremnik prazan, kg (lb)	3,9 (8.6)
Dimenzije u pakiranju (D x Š x V) u mm (inča)	420 x 165 x 460 (16 1/2 x 6 1/2 x 18)
Vrsta akumulatora	Litij-ionski, 18V/1,6 Ah
Kapacitet akumulatora, sati	2
Vodeni pritisak, položaj I, bara (psi)	0,6 (8.7)
Vodeni pritisak, položaj II, bara (psi)	1,1 (14.5)
Punjač	18 V/600 mA
Vanjsko napajanje	12-24 V, min. 2500 mA
Vrsta crijeva	3/8"
Duljina crijeva u mm (foot)	3 (10)

EC-uvjerenje o podudaranju

(Važi samo za Evropu)

Husqvarna AB, SE-433 81 Göteborg, Švedska, tel.: +46-31-949000, izjavljuje pod samostalnom odgovornošću da vodeni rezervoar Husqvarna WT 15 sa serijskim brojevima iz 2010. godine i poslije toga (godina je jasno navedena na pločici proizvođača, a iza nje slijedi serijski broj) usklađen s odredbama DIREKTIVE VIJEĆA:

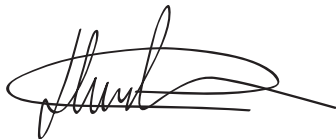
- od 17. svibnja 2006, "o strojevima" 2006/42/EC
- od 15. prosinac 2004 "u vezi elektromagnetske kompatibilnosti" **2004/108/EEC**.
- av den 8 maj 2000 "angående emission av buller till omgivningen" **2000/14/EG**.

Za informacije u vezi sa stvaranjem buke, pogledajte poglavlje Tehnički podaci.

Naredni standardi su primjenjeni:

EN ISO 55014-1:2006, EN 60335-2-29:2004.

Gothenburg 7 svibanj 2010



Henric Andersson

Potpredsjednik, voditelj odjela za motorne rezače i konstrukcijsku opremu

(Ovlašteni predstavnik tvrtke Husqvarna AB i osoba odgovorna za tehničku dokumentaciju.)

Draga mušterijo!

Hvala vam što ste odabrali Husqvarna proizvod!

Nadamo se da ćete biti zadovoljni vašom mašinom, i uživati u njenom društvu, još mnogo, mnogo godina. Kupovina jednog od naših proizvoda daje vam pristup profesionalnoj pomoći oko popravki i servisiranja. Ukoliko prodavac koji Vam je prodao mašinu nije jedan od ovlašćenih serviser, zatražite od njega adresu najbližeg ovlašćenog servisa.

Ovo uputstvo za upotrebu je koristan dokument. Praćenje uputstava (upotreba, servis, održavanje, itd.) može znatno produžiti radni vek vaše mašine, i povećati njenu vrednost u daljoj prodaji. Ukoliko prodate vašu mašinu, ne propustite da novom vlasniku date Uputstvo za rukovaoca.

Više od 300 godina inovacija

Husqvarna AB je švedska kompanija zasnovana na tradiciji koja datira još od 1689. kada je švedski kralj Karlo XI naložio izgradnju fabrike za proizvodnju musketa. U to vreme već su bili postavljeni temelji tehničke stručnosti koja se ogledala u razvoju nekih od vodećih svetskih proizvoda u oblastima kao što su proizvodnja lovačkog oružja, bicikala, motocikala, kuhinjskih uređaja, šivaćih mašina i proizvoda za rad na otvorenom.

Husqvarna je svetski lider u proizvodnji motornih uređaja za rad na otvorenom koji se koriste u šumarstvu, održavanju parkova i travnjaka, baštovanstvu, kao i u proizvodnji reznog pribora i dijamantskog alata za građevinarstvo i preradu kamena.

Odgovornost korisnika

Odgovornost vlasnika/poslodavca je da rukovanje mašinom prepusti licu koje ima dovoljno znanja o tome kako da je pažljivo koristi. Nadzornici i rukovaoci moraju da pročitaju uputstvo za upotrebu i da se upoznaju sa njegovim sadržajem. Oni moraju da vode računa o sledećem:

- bezbednosnim uputstvima;
- mogućnostima i ograničenjima primene;
- načinu korišćenja i održavanja mašine.

Zadržavanje prava proizvođača

Sve informacije i svi podaci navedeni u ovom Korisničkom priručniku bili su primenljivi u vreme kada je ovaj priručnik štampan.

Husqvarna AB uvek radi tako da i dalje unapređuje svoje proizvode i zadržava pravo što se tiče promena kao što su n.pr. forma i izgled bez da se to unapred obavesti.

Simboli na mašini

Ekološka oznaka. Simboli na ovom proizvodu ili njegovom pakovanju ukazuju na to da se ovim proizvodom ne može rukovati kao otpadom domaćinstva. Umesto toga, on se mora odneti u odgovarajući reciklažni pogon za obnavljanje električne i elektronske opreme.



Starajući se da se na odgovarajući način pobrinete za ovaj proizvod, možete da pomognete da se ublaži mogući negativni uticaj na životnu sredinu i ljude, do kojeg bi u suprotnom došlo u slučaju nepravilnog odlaganja ovog proizvoda na otpad.

Za detaljnije informacije o recikliranju ovog proizvoda, obratite se Vašoj opštini, "Gradskoj čistoći" ili osoblju u prodavnici u kojoj ste proizvod kupili.

Ovaj proizvod je u saglasnosti sa važećom Direktivom EZ.



Ostali simboli/nalepnice koji su navedeni na mašini važe za specifične zahteve sertifikata na određenim tržištima.

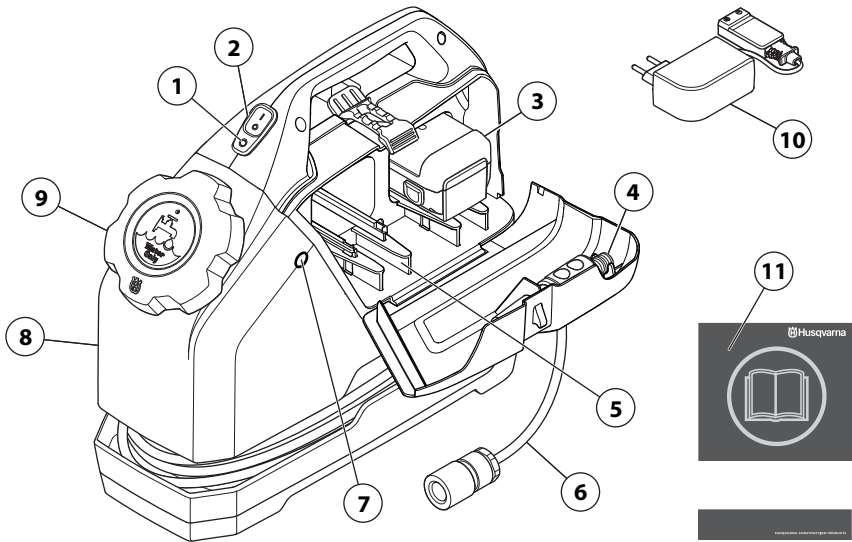
Karakteristike

Vrednosti kao što su visoke performanse, pouzdanost, inovativna tehnologija, napredna tehnička rešenja i briga o životnoj okolini izdvajaju Husqvarna proizvode.

Neke od jedinstvenih karakteristika proizvoda opisane su u nastavku.

- Automatsko isključivanje pumpe kada nestane vode u rezervoaru.
- Kontrola brzine dinamičke pumpe omogućava konstantan pritisak/protok nezavisno od ciklusa punjenja baterije.
- Zaštita pumpe od preopterećenja

PREZENTACIJA



Šta je šta na rezervoaru za vodu?

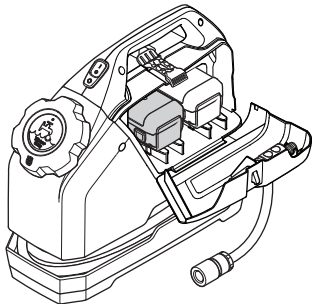
- | | |
|---------------------------------------|-----------------------|
| 1 Status baterije | 7 Izlaz od 12-24 V |
| 2 Dugme za pokretanje i zaustavljanje | 8 Rezervoar |
| 3 Батерија | 9 Капци |
| 4 Сисак | 10 Punjač za baterije |
| 5 Pregrada za rezervnu bateriju | 11 Priručnik |
| 6 Crevo | |

Baterija

Opšte napomene

— ⚠ OPREZI! —

Istrošena baterija se ne sme odlagati zajedno sa gradskim otpadom! Ostavite je kod najbližeg serviseru ili na mestu predviđenom za odlaganje baterija.



Kapacitet baterije je 2 sata. Temperatura okoline utiče na to kojom brzinom će se baterija trošiti.

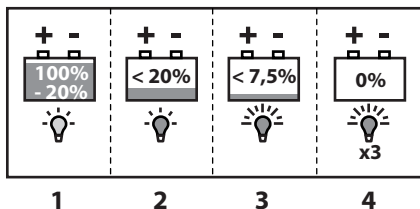
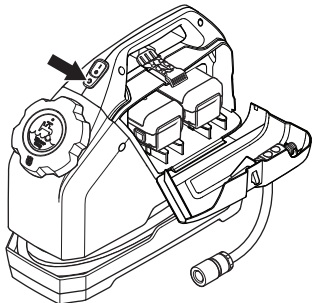
Baterija može da izdrži temperature u rasponu od 5 do 45°C (40-115°F)

Potrebno je otprilike 2 do 3 sata da se napuni prazna baterija.

Rezervna baterija može da se smesti u pregradu za skladištenje pored standardnog otvora za bateriju. Ukoliko se proizvod ne koristi duži vremenski period, izvadite bateriju iz standardnog otvora. Baterija može da se čuva u pregradi za skladištenje.

Status baterije

Svetlosna dioda na rezervoaru za vodu označava sledeće:



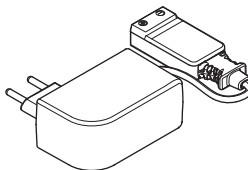
- 1 Treperenje zelene diode - nivo napunjenosti baterije je između 100 i 20%.
- 2 Treperenje crvene diode - nivo napunjenosti baterije je ispod 20%.
- 3 Učestalo treperenje crvene diode - nivo napunjenosti baterije je ispod 7,5%.
- 4 Treperenje crvene diode tri puta - baterija u potpunosti ispražnjena.

Punjenje baterije

— ⚠ OPREZI! —

Promene napona oštećuju bateriju i punjač. Proverite da li napon mreže odgovara onom koji je naveden na punjaču.

- Stavite bateriju u punjač koji ste dobili.



- Uključite punjač baterije u strujnu utičnicu. Potrebno je otprilike 2 do 3 sata da se napuni prazna baterija.
- Izvadite bateriju iz punjača kada se napuni u potpunosti.
- Izvucite kabl iz utičnice.

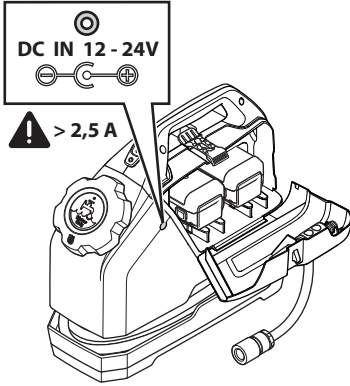
Status punjenja

Svetlosna dioda na punjaču označava sledeće:

- Crvena dioda neprestano svetli - punjenje je u toku.
- Treperenje crvene diode u dugim intervalima (pretvara se u postojanu crvenu boju) - izuzetno mala voltaža.
- Treperenje crvene diode sa kratkim intervalima - upozorenje! Neispravna baterija ili kratak spoj!
- Zelena dioda neprekidno svetli - napunjena u potpunosti.

Spoljni izvor napajanja

Rezervoar za vodu može da se priključi na spoljni izvor napajanja pomoću utičnice od 12-24 V.



Priključeni AC/DC adapter mora da bude u skladu sa sledećim zahtevima:

- Izlazni napon: DC 15-20 V.
- Amperaža: Min. 2500 mA.
- Utičnica: EIAJ RC-5320.

Kada je rezervoar za vodu priključen na spoljni izvor napajanja, baterija se ne koristi.

Baterija se ne puni kada je priključen spoljni izvor napajanja. Koristite punjač koji ste dobili za punjenje baterije.

Skladištenje

Skladištite opremu na mesto koje možete zaključati tako da bude van domašaja dece i neovlašćenih lica.

Čuvajte bateriju na suvom mestu na sobnoj temperaturi. Pazite da ne dođe u kontakt sa direktnom sunčevom svetlosti, visokim temperaturama ili vlagom.

Paljenje i gašenje

Pre paljenja motora

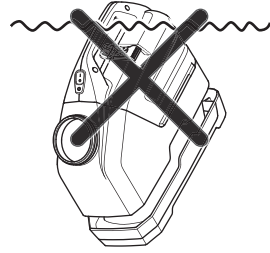
— ⚠ OPREZI! —

Ova mašina se koristi u kombinaciji sa drugim proizvodima. Pre nego što počnete da koristite mašinu pažljivo pročitajte uputstvo za upotrebu i budite sigurni da razumete njegov sadržaj.

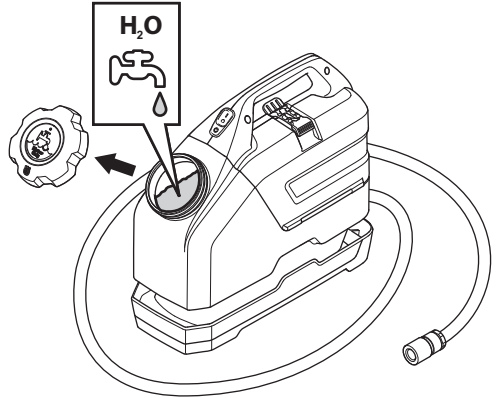
— NAPOMENA! —

Rezervoar je predviđen da se puni isključivo vodom.

Nemojte potapati rezervoar u vodu.



- Napunite rezervoar vodom.



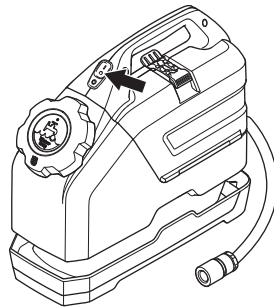
Paljenje

Postoje dva podešavanja za pokretanje rezervoara za vodu sa različitim vodenim pritiskom/protokom vode.

- Položaj 1 obezbeđuje vodeni pritisak od 0,6 bara (8,7 psi) i protok vode od 0-3 l/min (0-0,8 gal/min).
- Položaj 2 obezbeđuje vodeni pritisak od 1,1 bara (14,5 psi) i protok vode od 0-3 l/min (0,8-1,3 gal/min).

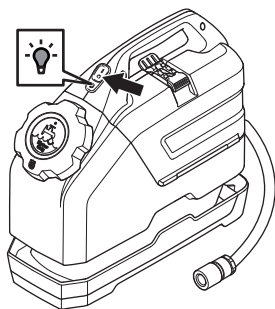
Položaj 1

- Pritisnite dugme i otpustite.



Položaj 2

- Zadržite dugme pritisnuto dok dioda ne postane zelena.



Gašenje

- Pritisnite dugme još jedanput da biste isključili pumpu.

Pumpa se automatski isključuje ako nestane vode u rezervoaru.

Pronalaženje kvara

Problem	Postupak	Koraci
Dioda na uređaju zatreperi tri puta u crvenoj boji i uređaj se ne pokrene.	Baterija je prazna.	Punjenje baterije
Uređaj se ne pokreće čak i kad je baterija puna.	Baterija je u pogrešnom držaču baterije.	Poverite da li je baterija u desnom držaču baterije, a ne u pregradi za skladištenje.
Uređaj ne pumpa vodu kada se pokrene, a pumpa radi.	Vazdušni mehur u kućištu pumpe.	Sačekajte minut i pokrenite ponovo.
	Blokirana mreža filtera u držaču pumpe.	Uklonite i očistite pumpu.
Uređaj ne pumpa vodu kada se pokrene i pumpa ne radi.	Blokada u pumpi, možda je blokirana mreža filtera.	Uklonite i očistite pumpu.
	Zamrznuta voda u pumpi.	Odmrznite uređaj postepeno.
Slab protok vode iz uređaja.	Blokirana mreža filtera u držaču pumpe.	Uklonite i očistite pumpu.

Proizvod je predviđen da se koristi sa različitim motornim čistačima i jezgrima bušilice koja su dostupna na tržištu. Nije preporučljivo koristiti ovaj uređaj sa uređajima visokih performansi koji zahtevaju veliki protok vode/vodeni pritisak kao što su dijamantske testere.

TEHNIČKI PODACI

Tehnički podaci

Kapacitet vode, l (gal)	15 (3.7)
Težina, prazan, kg (lb)	3,9 (8.6)
Dimenzije, neotpakovan (D x Š x V), mm (inč)	420 x 165 x 460 (16 1/2 x 6 1/2 x 18)
Tip baterije	Litijum-jonska, 18 V/1.6 Ah
Kapacitet baterije, h	2
Vodeni pritisak, položaj I, bar (psi)	0,6 (8.7)
Vodeni pritisak, položaj II, bar (psi)	1,1 (14.5)
Punjač	18 V/600 mA
Spoljni izvor napajanja	12-24 V, min. 2500 mA
Tip creva	3/8"
Dužina creva, mm (stopa)	3 (10)

Izjava o saobraznosti prema zahtjevima EZ

(Važi samo za Evropu)

Husqvarna AB, SE-433 81 Göteborg, Sweden, tel: +46-31-949000, odgovorno tvrdi da rezervoar za vodu Husqvarna WT 15 serijskih brojeva iz 2010. godine pa nadalje (godina je jasno navedena na tablici sa oznakama, a iza nje sledi serijski broj), odgovara zahtevima DIREKTIVE SAVETA:

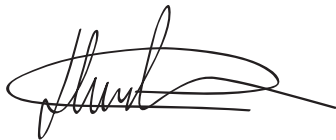
- od 17. maja 2006., „u vezi sa mašinskom opremom“ 2006/42/EC
- od 15 Decembar 2004 „u vezi elektromagnetske kompatibilnosti“ **2004/108/EEZ**.
- av den 8 maj 2000 "angående emission av buller till omgivningen" **2000/14/EG**.

Za informacije u vezi sa emitovanjem buke, pogledajte odeljak Tehnički podaci.

Sledeći standardi su primenjeni:

EN ISO 55014-1:2006, EN 60335-2-29:2004.

Gothenburg 7 Maj 2010



Henric Andersson

Potpredsednik, načelnik za motorne čistače i građevinsku opremu

(Ovlašćeni predstavnik kompanije Husqvarna AB i odgovorna osoba za tehničku dokumentaciju.)

Spošтовani kupec!

Zahvaljujemo se vam, da ste izbrali izdelek Husqvarna.

Upamo, da boste zadovoljni z Vašim strojem in da bo stroj Vaš spremljevalec mnogo prihodnjih let. Nakup enega od naših izdelkov vam daje dostop do profesionalne pomoči, kar se tiče popravil in servisa. Če prodajalna, kjer ste stroj kupili, ni ena od naših pooblaščenih prodajal, vprašajte prodajalca, kje je najbližja servisna delavnica.

Upamo, da vam bo ta uporabniški priročnik v pomoč. Če boste sledili vsebini navodil (uporaba, servis, vzdrževanje itd.), boste pomembno podaljšali življenjsko dobo stroja, kakor tudi ceno rabljenega stroja. Če boste stroj prodali, poskrbite, da bo novi lastnik dobil pripadajoča navodila za uporabo.

Več kot 300 let inovacij

Husqvarna AB je švedsko podjetje, ki temelji na tradiciji iz leta 1689, ko je švedski kralj Charles XI. dal zgraditi tovarno za proizvodnjo mušket. Že takrat so se v okviru razvoja nekaterih izdelkov, ki so v svetu vodilni, na področjih, kot so lovsko orožje, kolesa, motorna kolesa, gospodinjiski aparati, šivalni stroji in izdelki za delo na prostem, izoblikovali temelji tehnološkega znanja.

Podjetje Husqvarna je vodilno v svetu na področju električnih aparatov za delo na prostem za gozdarstvo, vzdrževanje parkov, zelenic in vrtov ter rezalnih naprav in diamantnega orodja za gradbeništvo in kamnoseštvo.

Uporabnikova odgovornost

Odgovornost lastnika/delodajalca je, da zagotovi, da ima uporabnik ustrezno znanje o varni uporabi stroja. Nadzorniki in uporabniki morajo uporabniški priročnik prebrati in razumeti. Upoštevatni morajo:

- varnostna navodila za stroj,
- obseg možnosti uporabe in omejitev stroja,
- način uporabe in vzdrževanja stroja.

Pravno obvestilo

Vse informacije in podatki Tehničnega priročnika so bili primerni v času, ko je priročnik bil poslan na tisk.

Husqvarna AB nenehno razvija in izpopolnjuje svoje izdelke in si zato pridržuje pravico sprememb v, na primer, obliki in izgledu brez predhodnega opozorila.

Simboli na stroju

Oznake za zaščito okolja. Simboli na izdelku ali njegovi embalaži opozarjajo, da tega izdelka ne smete obravnavati kot gospodinjanskega odpadka. Odnesti ga je treba v ustrezno zbirališče, kjer bodo poskrbeli za recikliranje električnih in elektronskih naprav.



Z zagotavljanjem pravilne obravnave izdelka boste pomagali preprečiti njegov morebiten škodljiv učinek na okolje in ljudi, do katerega bi lahko prišlo, kot posledica nepravilnega upravljanja z odpadki.

Podrobnejše informacije o recikliranju tega izdelka lahko dobite v svoji občini, v komunalnem podjetju ali v trgovini, kjer ste ga kupili.

Izdelek je v skladu z veljavnimi CE predpisi.



Ostali simboli in oznake na stroju se nanašajo na specifične zahteve za certifikacijo, ki veljajo na nekaterih trziščih.

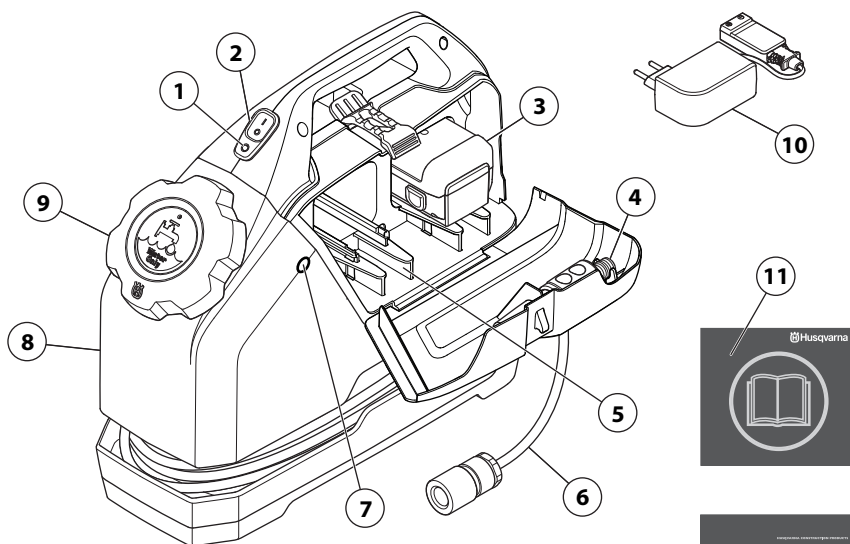
Funkcije

Izdelke podjetja Husqvarna od drugih ločijo lastnosti, kot so velika učinkovitost, zanesljivost, inovativna tehnologija, napredne tehnične rešitve in okoljski vidik.

Nekatere od edinstvenih funkcij izdelka so opisane v nadaljevanju.

- Samodejni izklop črpalke, kadar v rezervoarju ni vode.
- Dinamična nastavitve hitrosti črpalke omogoča stalen pritisk/pretok, neodvisno od cikla polnjenja akumulatorja.
- Zaščita pred preobremenitvijo črpalke

PREDSTAVITEV



Kaj je kaj na rezervoarju za vodo?

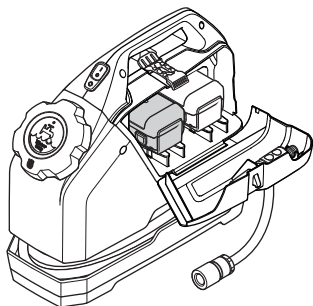
- | | |
|--|--------------------------|
| 1 Stanje akumulatorja | 7 Vtičnica 12-24 V |
| 2 Stikalo za vklop/izklop | 8 Rezervoar |
| 3 Baterija | 9 Pokrov |
| 4 Šobo | 10 Polnilnik za baterije |
| 5 Shranjevalnik za rezervni akumulator | 11 Navodila za uporabo |
| 6 Cev | |

Baterija

Splošno

⚠ POZOR!

Izrabljenega akumulatorja ne smete odvreči med gospodinjske odpadke! Predajte ga najbližjemu servisnemu zastopniku ali ga oddajte na zbirni točki.



Zmogljivost akumulatorja je 2 uri. Temperatura okolice vpliva kako hitro se akumulator izprazni.

Akumulator prenese temperaturo od 5 do 45°C (40-115°F)

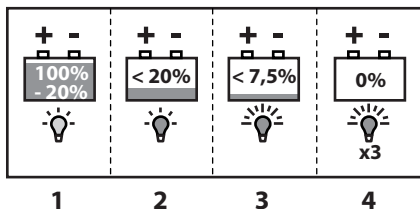
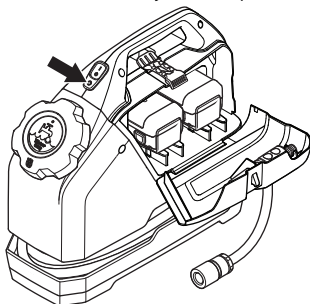
Prazen akumulator se napolni v približno 2 do 3 urah.

Rezervni akumulator lahko shranite v shranjevalniku ob standardni reži za akumulator.

Če izdelka ne uporabljate dalj časa, odstranite akumulator iz standardne reže. Akumulator lahko shranite v shranjevalniku.

Stanje akumulatorja

LED lučka na rezervoarju za vodo pomeni naslednje:



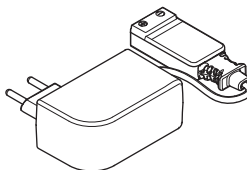
- 1 Zelena lučka utripa – nivo akumulatorja med 100 in 20%.
- 2 Rdeča lučka utripa – nivo akumulatorja pod 20%.
- 3 Rdeča lučka hitro utripa – nivo akumulatorja pod 7,5%.
- 4 Rdeča lučka utripne trikrat – akumulator je popolnoma prazna.

Napolnite akumulator

⚠ POZOR!

Napetostni udari poškodujejo akumulator in polnilnik. Preverite, ali omrežna napetost ustreza napetosti, navedeni na polnilniku.

- Namestite akumulator v priložen polnilnik.



- Priključite polnilnik akumulatorja v vtičnico. Prazen akumulator se napolni v približno 2 do 3 urah.
- Odstranite akumulator iz polnilnika, ko se napolni do konca.
- Izvlecite vtičač.

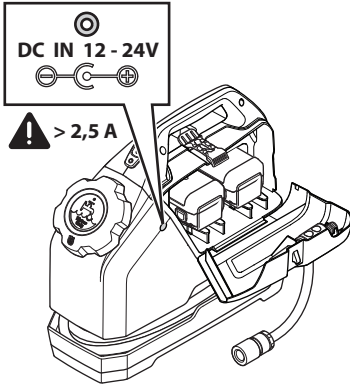
Stanje polnjenja

LED lučka na polnilniku pomeni naslednje:

- rdeča lučka stalno sveti – polnjenje poteka,
- rdeča lučka utripa v daljših razmakih (nato sveti neprekinjeno) – zelo nizka napetost,
- rdeča lučka utripa v krajših razmakih – opozorilo! Pokvarjen akumulator ali kratak stik!
- zelena lučka stalno sveti – napolnjen do konca.

Zunanje napajanje

Rezervoar za vodo lahko prek vtičnice 12-24 V priključite na zunanji vir napajanja.



AC/DC transformator mora izpolnjevati naslednje zahteve:

- izhodna napetost: DC 15-20 V,
- jakost toka: min. 2500 mA,
- vtičnica: EIAJ RC-5320.

Kadar je rezervoar za vodo priključen na zunanji vir napajanja, akumulator ni v uporabi.

Akumulator se ne polni, kadar je priključen na zunanji vir napajanja. Za polnjenje akumulatorja uporabite priložen polnilnik akumulatorja.

Skladiščenje

Napravo shranite v prostoru, ki ga lahko zaklenete, tako da ni v dosegu otrok in nepooblaščenih oseb.

Akumulator shranite na suhem mestu pri običajni sobni temperaturi. Akumulatorja ne izpostavljajte neposredni sončni svetlobi, vročini ali vlagi.

Vžig in izklop

Pred zagonom

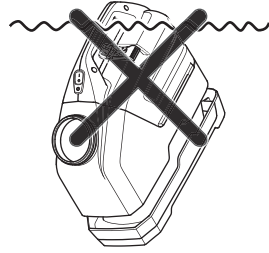
— **⚠ POZOR!** —

Ta stroj se uporablja v kombinaciji z drugimi izdelki. Natančno preberite navodila za uporabo, ki so priložena izdelkom, in se pred uporabo stroja prepričajte, da ste jih razumeli.

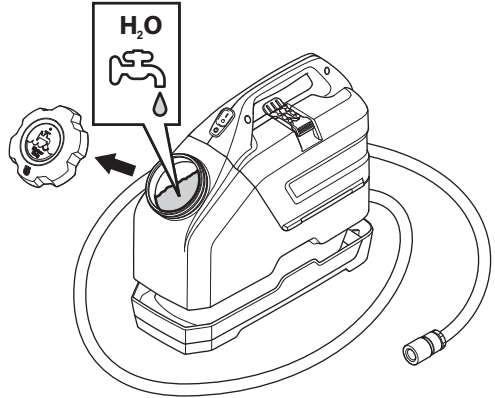
— **PREVIDNO!** —

Rezervoar za vodo je namenjen samo polnjenju z vodo.

Rezervoarja za vodo ne potaplajte v vodo.



- Napolnite rezervoar z vodo.



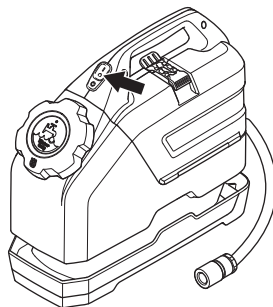
Vžig

Rezervoar za vodo lahko deluje z dvema nastavitvama z različnim pritiskom/pretokom vode.

- V položaju 1 je pritisk vode 0,6 bara (8,7 psi), pretok vode pa 0-3 l/min (0-0,8 gal/min).
- V položaju 2 je pritisk vode 1,1 bar (14,5 psi), pretok vode pa 3-5 l/min (0,8-1,3 gal/min).

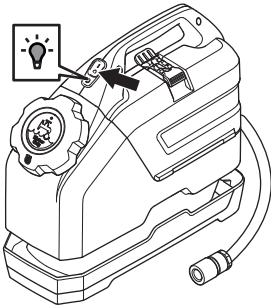
Položaj 1

- Pritisnite in izpustite stikalo.



Položaj 2

- Stikalo pritisčajte, dokler LED lučka ne zasveti zeleno.



Izklop

- Za izklop črpalke ponovno pritisnite gumb. Črpalka se izklopi samodejno, če v posodi zmanjka vode.

Tehnične motnje

Težava	Postopek	Koraki
Lučka na napravi trikrat utripne rdeče in se ne vklopi.	Prazen akumulator	Polnjenje akumulatorja
Naprava se ne vklopi, četudi je akumulator napolnjen.	Akumulator je v napačnem nosilcu.	Preverite, ali je akumulator v desnem nosilcu in ne v shranjevalniku.
Naprava ob vklopu ne črpa vode, vendar črpalka deluje.	Zračni mehurček v cevi črpalke.	Počakajte minuto in znova vklopite.
	Blokirana mrežica filtra v nosilcu črpalke.	Odstranite in očistite črpalke.
Naprava ob vklopu ne črpa vode in črpalka ne deluje.	Blokada v črpalci, mogoča blokada mrežice filtra.	Odstranite in očistite črpalke.
	V črpalci je zamrznila voda.	Počasi odtalite napravo.
Nizek pretok vode iz naprave.	Blokirana mrežica filtra v nosilcu črpalke.	Odstranite in očistite črpalke.

Izdelek je namenjen za uporabo s številnimi različnimi motornimi žagami in kronskimi svedri nas tržišču. Ta izdelek ni priporočljiv za visokozmogljive naprave, ki zahtevajo visoke pretoke/pritiske vode, na primer diamantne verižne žage.

TEHNIČNI PODATKI

Tehnični podatki

Prostornina vode, l (gal)	15 (3.7)
Teža, prazna, kg (lb)	3,9 (8.6)
Mere, brez embalaže (D x Š x V), mm (palci)	420 x 165 x 460 (16 1/2 x 6 1/2 x 18)
Vrsta akumulatorja	Litij-ionski, 18 V/1,6Ah
Zmogljivost akumulatorja, h	2
Pritisk vode, položaj I, bar (psi)	0,6 (8.7)
Pritisk vode, položaj II, bar (psi)	1,1 (14.5)
Polnilnik	18 V/600 mA
Zunanje napajanje	12-24 V, min 2500 mA
Vrsta cevi	3/8"
Dolžina cevi, mm (čevlji)	3 (10)

EU-zagotvilo o ujemanju

(Velja le za Evropo)

Husqvarna AB, SE-433 81 Göteborg, Švedska, tel.: +46-31-949000, izjavlja na lastno odgovornost, da je Husqvarna WT 15 od serijskih števil leta 2010 dalje (leto je jasno navedeno v besedilu na napisni ploščici s serijsko številko) v skladu z zahtevami DIREKTIVE SVETA:

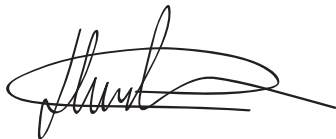
- z dne 17. maja 2006, ki se nanaša na stroje, 2006/42/ES
- z dne 15. decembra 2004 "za elektromagnetsko skladnost" **2004/108/EEC**.
- av den 8 maj 2000 "angående emission av buller till omgivningen" **2000/14/EG**.

Za informacije v zvezi z emisijo hrupa glejte poglavje Tehnični podatki.

Uporabljeni so bili naslednji standardi:

EN ISO 55014-1:2006, EN 60335-2-29:2004.

Gothenburg, 7. maja 2010



Henric Andersson

Podpredsednik, vodja oddelka za rezalnike in gradbeno opremo

(Pooblaščen predstavnik za Husqvarna AB in odgovorni za tehnično dokumentacijo.)



www.husqvarnacp.com

SE Bruksanvisning i original
NO Originale instruksjoner
DK Originale instruktioner
FI Alkuperäiset ohjeet
FR Instructions d'origine
NL Originale instructies
DE Originalanweisungen
IT Istruzioni originali
ES Instrucciones originales

PT Instruções originais
GR Αρχικές οδηγίες
TR Orijinal talimatlar
CZ Původní pokyny
RU Оригинальные инструкции
HU Eredeti útmutatás
UA Основні інструкції
BG Оригинални инструкции
PL Instrukcja oryginalna

RO Instrucțiuni inițiale
EE Originaaljuhend
LV Instrukcijas oriģinālvalodā
LT Originalios instrukcijos
SK Pôvodné pokyny
HR Originalne upute
RS Prvobitna uputstva
SI Izvirna navodila

