



SE Bruksanvisning

Läs igenom bruksanvisningen noggrant och förstå innehållet innan du använder maskinen.

NO Bruksanvisning

Les nøye gjennom bruksanvisningen og forstå innholdet før du bruker maskinen.

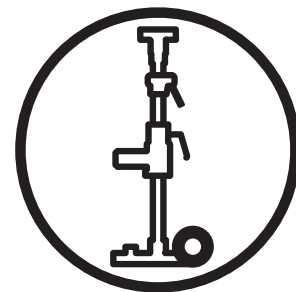
DK Brugsanvisning

Læs brugsanvisningen omhyggeligt igennem og forstå indholdet, inden du bruger maskinen.

FI Käyttöohje

Lue käyttöohje huolellisesti ja ymmärrä sen sisältö, ennen kuin alat käyttää konetta.

DS 50 Gyro



SE NO DK FI

S Innehåll

Symbolförklaring	2
Säkerhetsinstruktioner.....	6
Presentation	14
Tekniska data	15
Vad är vad?	16
Monteringsanvisning	17
Borring.....	18
Underhåll	25
EG-försäkran om överensstämmelse.....	26

DK Indholdsfortegnelse

Symbolforklaring.....	3
Sikkerhedsforskrifter.....	8
Præsentation	14
Tekniske data	15
Hvad er hvad?	16
Monteringsvejledning	17
Boring	18
Vedligeholdelse	25
EU-overensstemmelseserklæring	26

N Innhold

Symbolforklaring.....	4
Sikkerhetsinstruksjoner	10
Presentasjon	14
Tekniske data	15
Hva er hva?	16
Monteringsanvisning	17
Boring	18
Vedlikehold	25
EU-samsvarserklæring.....	26

FIN Sisältö

Merkkien selitykset.....	5
Turvaohjeet	12
Esittely.....	14
Tekniset tiedot	15
Koneen osat	16
Asennusohjeet.....	17
Poraaminen	18
Huolto	25
EU-vaatimustenmukaisuusvakuutus	26

S Symbolförklaring



Läs hela bruksanvisningen före användning eller service åtgärder på maskinen.



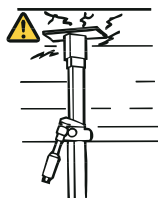
Läs, förstå och följ alla varningar och instruktioner i denna bruksanvisning och på maskinen.



Bär alltid ögonskydd, hörselskydd, hjälm, munskydd, handskar, byxor och stövlar vid användning av maskinen. Första förbandslåda ska alltid finnas tillhands.



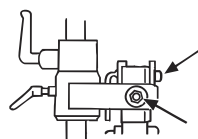
Denna produkt överensstämmer med gällande EG-direktiv



Kontrollera att taket håller. Taket bör vara massivt.



Kontrollera att gaffeln griper tag i innerröret, dra åt med 24 mm nyckel.

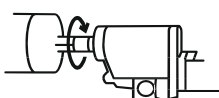


Lås muttern med 30 mm nyckel.
Kontrollera låsmuttern på L-handtaget. Dra åt tills det går trögt och så att den inte kan ändra sig av vibrationerna vid horisontell borrar.

MAX Ø 350 mm/14 in



Borrmaskinen skall vara lämplig och anpassad till borrarstorleken. Max borrar diameter 350 mm.



Rotationsriktning

Borrmaskinen skall vara lämplig och anpassad till borrarstorleken.

Borrmaskinen måste uppfylla gällande bestämmelser, EU-krav samt nationella krav.

Se i din instruktionsbok för din bormaskin

Exempel på lämplig bormaskin: Dimas DM 310

DK Symbolforklaring



Læs hele brugsanvisningen før maskinen tages i brug eller når der udføres service på den.



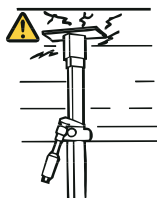
Læs, forstå og følg alle advarsler og instruktioner i denne vejledning samt på sele maskinen.



Brug altid øjen- og høreværn, hjelm, åndrætsværn, handsker, bukser og støvler når maskine anvendes. Forbindingskasse skal altid findes i nærheden.



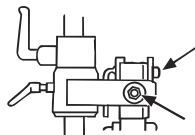
Dette produkt er i overensstemmelse med gældende EU-direktiv.



Kontrollér, at loftet kan holde til belastningen. Loftet skal være massivt.



Kontrollér, at gafflen går i indgreb i inderrøret, og tilspænd med 24-mm-nøglen.



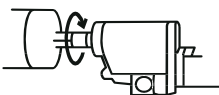
Lås møtrikken med 30-mm-nøglen.

Kontrollér låsemøtrikken på L-grebet. Tilspænd, indtil grebet går trægt, så møtrikken ikke løsner sig på grund af vibrationerne ved horisontal boring.

MAX Ø 350 mm/14 in



Boremaskinen skal være egnet til opgaven og tilpasset til borets størrelse. Maks. bordiameter 350 mm.



Rotationsretning

Boremaskinen skal være egnet til opgaven og tilpasset til borets størrelse.

Boremaskinen skal opfylde de gældende bestemmelser, EU-krav og nationale krav.

Se i betjeningsvejledningen til boremaskinen

Eksempel på en egnet boremaskine: Dimas DM 310

N Symbolforklaring



Les hele bruksanvisningen før bruk eller vedlikehold av maskinen.



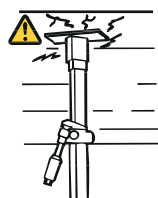
Les, forstå og følg alle advarsler og instruksjoner/bruks anvisningen og på maskinen.



Bruk alltid øye- og hørselsvern, hjelm, pustemaske, hansker, bukser og støvler ved bruk av maskinen. Førstehjelpsutstyr må alltid finnes for hånden.



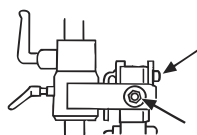
Dette produkt er i overensstemmelse med gjeldende EU-direktiv.



Kontroller at taket holder. Taket bør være massivt.



Kontroller at gaffelen griper tak i innerrøret, trekk til med 24 mm nøkkel.



Lås mutteren med 30 mm nøkkel.

Kontroller låsemutteren på L-håndtaket. Trekk til inntil det går tregt og slik at den ikke kan endre seg av vibrasjonene ved horisontal boring.

MAX Ø 350 mm/14 in



Bormaskinen skal være egnet og tilpasset borstørrelsen. Maks. bordiameter 350 mm.

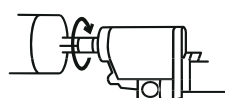
Rotasjonsretning

Bormaskinen skal være egnet og tilpasset borstørrelsen.

Bormaskinen må oppfylle gjeldende bestemmelser, EU-krav samt nasjonale krav.

Se i din instruksjonsbok for din bormaskin

Eksempel på egnet bormaskin:
Dimas DM 310



FIN Merkkien selitykset



Lue käyttöohje huolellisesti ennen koneen käyttöä ja huoltoa.



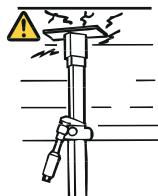
Lue ja noudata kaikkia tässä käyttöohjeessa ja laitteessa olevia varoituksia ja ohjeita.



Käytä aina silmän- ja kuulonsuojaimia, kypärä, suusuojus, käsineet, housut ja saappaet konetta käyttäessäsi. Ensiapulaukun on aina oltava lähellä.



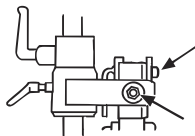
Tämä tuote on voimassa olevien EY-direktiivien mukainen.



Varmista, että katto kestää. Katon on oltava vankkarakenteinen.



Varmista, että haarukka saa otteen sisäputkesta, kiristä 24 mm:n avaimella.

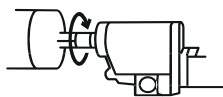


Lukitse mutteri 30 mm:n avaimella. Tarkasta L-kahvan lukkomutteri. Kiristä, kunnes se liikkuu jäykästi ja niin, ettei vaakatasoisen porauksen synnyttämä värinä pääse muuttamaan sen asentoa.

MAX Ø 350 mm/14 in



Porakoneen tulee olla teräkoolle sopiva ja säädetty. Suurin teräläpimitta 350 mm.



Pyörimissuunta

Porakoneen tulee olla teräkoolle sopiva ja säädetty.

Porakoneen tulee täyttää voimassa olevat määräykset, EU-vaatimukset ja maakohtaiset vaatimukset.

Ks. porakoneesi ohjekirjasta
Esimerkki sopivasta porakoneesta:
Dimas DM 310

S Säkerhetsinstruktioner

Denna bruksanvisnings syfte är att hjälpa dig att använda denna utrustning på ett säkrare sätt samt att ge information om hur underhåll utförs. Utrustningarna är avsedd att användas i industriella applikationer av erfarna operatörer. Läs igenom bruksanvisningen noggrant innan du försöker använda utrustningen.

Om du efter genomläsning av bruksanvisningen fortfarande inte är säker på att du förstår de säkerhetsrisker som kan vara förknippade med användande skall du inte använda utrustningen. Kontakta din återförsäljare om du behöver ytterligare information.

Dessa säkerhetsinstruktioner tar endast upp grunderna för säker användning. Det är i säkerhetsinstruktionerna inte möjligt att fullständigt beskriva varje möjlig risksituation som kan uppstå vid användande av utrustningen. Du kan dock själv förebygga olyckor genom att alltid använda sunt förnuft.

Vid konstruktion och tillverkning av Husqvarnas produkter har största vikt lagts vid att de, förutom att vara effektiva och enkla att hantera, även skall vara säkra. För att utrustningen skall förbli säker måste vissa saker beaktas:

1. Läs igenom och se till att du förstår innehållet i denna bruksanvisning innan du använder eller utför underhåll på maskinerna. Om operatören inte kan läsa denna bruksanvisning är det ägarens ansvar att förklara innehållet i den för operatören.
2. Alla operatörer skall utbildas i att använda maskinen. Ägaren ansvarar för att operatörerna får utbildning.
3. Kontrollera att maskinerna är i driftdugligt skick innan du använder dem.
4. Människor och djur kan distrahera dig så att du tappar kontrollen över maskinerna. Var därför alltid koncentrerad och fokuserad på uppgiften.
5. lämna aldrig maskinen utan uppsikt. Roterande borrhjula kan medföra risk för allvarliga skador.
6. Var uppmärksam på att kläder, långt hår och smycken kan fastna i rörliga delar.
7. Åskådare inom arbetsområdet kan skadas. Starta därför aldrig maskinen utan att vara säker på att varken personer eller djur finns inom arbetsområdet. Säkra arbetsområdet vid behov med avspärrningar.
8. Använd lämplig personlig skyddsutrustning såsom hjälm, skyddsskor, ögon- och hörselskydd.
9. Arbete nära elektriska ledningar:
Vid användning av hydrauliska verktyg på eller nära elektriska ledningar skall hydrauliska slangar märkta och godkända som "ej elektriskt ledande" användas. Användning av annan slang kan resultera i dödsfall eller allvarlig personskada. Vid byte av slangar skall slang av typ "ej elektriskt ledande" användas. Slangarna skall regelbundet kontrolleras avseende elektrisk ledningsisolation enligt särskilda instruktioner.
10. Kontrollera noga att du inte borrar genom någon ingjuten strömförande ledning eller ingjutet vattenledningsrör.
11. Arbete nära gasledning:
Kontrollera alltid och märk ut var gasledning är dragna. Att borra nära gasledning utgör alltid fara. Se till att det inte uppstår gnistbildningar vid sågning, eftersom viss explosionsrisk finns. Var koncentrerad och fokuserad på uppgiften. Ovarsamhet kan resultera i allvarlig personskada eller dödsfall.
12. Använd aldrig ett skadat stativ.
13. Kontrollera att väggfästen och räls är väl förankrade.
14. Se till att det alltid finns någon mer person till hands när du borrar, så att du kan kalla på hjälp om en olycka skulle inträffa.
15. Använd inte utrustningen om den inte fungerar som den ska.
16. Ändra aldrig på säkerhetsanordningar. Kontrollera regelbundet att de fungerar som de ska.
17. Olycksförebyggande bestämmelser, andra allmänna säkerhetsbestämmelser och yrkesmedicinska regler måste alltid följas.
18. Se till att alltid ha första förband nära till hands när du använder utrustningen.
19. Se till att inte händer eller fötter är i närheten av roterande delar.
20. Håll alla delar i funktionsdugligt skick och se till att alla fästelement är ordentligt åtdragna.
21. Förvara maskinerna i låst utrymme där den är oåtkomlig för barn och vuxna som inte har utbildats i handhavande av maskinerna.
22. Kontrollera alltid baksidan av väggen/våningen under där borrhjula kommer ut vid genomborrning. Säkra/spärra av och se till att inte människor eller materiel kan komma till skada.

23. Tänk på brandfaran vid gnistbildning och värmeutveckling. Om inte lokala brandskyddsbestämmelser för borrar-, kap- eller slipmaskiner finns, tillämpa bestämmelserna för bågsvetsning.
24. Håll arbetsplatsen väl upplyst.
25. Undvik all kroppskontakt med jordade ytor.
26. Stå säkert och med bra balans vid borrarning.
27. Stäng alltid av maskinen innan någon förflyttning sker.
28. Håll arbetsplatsen ren och i ordning.
29. Kontrollera att utrustningen är väl förankrad innan du börjar borra.
30. Underhåll alltid utrustningen väl. Håll utrustningen och maskinen ren från smuts och infettat skick för säker och god maskinprestation.
31. Observera! Under montering/inställning samt nedmontering av utrustningen se till att bormaskinen och borret är avmonterat
32. Använd alltid vattenuppsamlare.

**VARNING!**

Under inga omständigheter får denna utrustning ändras från original utförandet utan tillåtelse från tillverkaren. Ej godkända ändringar kan medföra allvarliga personskador eller till och med dödsfall.

**VARNING!**

Denna utrustning kan vara farlig om man använder den oaktsamt eller felaktigt och det kan leda till allvarliga olyckor, i värsta fall dödsolyckor. Det är väldigt viktigt att du läser igenom denna bruksanvisning och förstår dess innehåll innan du använder utrustningen.

**VARNING!**

Använd alltid godkända skyddskläder och godkänd skyddsutrustning. Skyddskläder och skyddsutrustning kan inte eliminera risken för olyckor, men du kan kanske genom att bära rätt kläder och rätt utrustning, reducera allvarlighetsgraden av eventuella skador om en olycka skulle inträffa. Fråga din återförsäljare efter vilka godkända skyddskläder och vilken godkänd skyddsutrustning som rekommenderas.

VIKTIGT!

DS 50 Gyro är endast avsett för hydraul, 3-fas och för 1-fas kapslade elektriska bormaskiner. Max tillåtna borrar diameter för användning i DS 50 Gyro är 350 mm. Max L=600 mm. För ytterligare säkring av borrarpelaren vid borrarning i vägg eller tak kan expanderfästet (1) användas.
Sid. 20 Fig. 9
Sid. 24 Fig. 19

DK Sikkerhedsforskrifter

Formålet med denne brugsanvisning er at hjælpe dig til at anvende dette udstyr på mere forsvarlig vis samt at informere om fremgangsmåden ved vedligeholdelse. Udstyret er beregnet til anvendelse i industrielle anlæg af erfarne operatører. Læs brugsanvisningen grundigt igennem, inden du tager udstyret i brug.

Hvis du efter gennemlæsning af brugsanvisningen stadig ikke er sikker på, at du forstår de sikkerhedsrisici, der kan knytte sig til brugen, skal du ikke anvende udstyret. Kontakt din forhandler, hvis du ønsker yderligere oplysninger.

Disse sikkerhedsforskrifter beskriver udelukkende reglerne for sikker brug. Det er i sikkerhedsforskrifterne ikke muligt at beskrive alle potentielt farlige situationer, der kan opstå ved brug af udstyret. Du kan dog selv forebygge ulykker ved altid at bruge din sunde fornuft.

Ved konstruktion og fremstilling af Husqvarnas produkter er der lagt meget stor vægt på, at de – foruden at være effektive og lette at håndtere – også skal være sikre. For at udstyret skal forblive sikkert, er der visse ting, du skal være opmærksom på:

1. Læs brugsanvisningen igennem, og vær sikker på, at du forstår den, inden du bruger eller vedligeholder maskinerne. Hvis operatøren ikke kan forstå denne brugsanvisning, er det ejerens ansvar at forklare indholdet.
2. Alle operatører skal undervises i at bruge maskinen. Ejeren har ansvaret for, at operatøren får denne undervisning.
3. Kontrollér, at maskinerne er i driftsklar stand, inden du tager dem i brug.
4. Du kan blive distraheret af både mennesker og dyr, så du mister kontrollen over maskinerne. Vær derfor altid koncentreret og fokuseret på opgaven.
5. Lad aldrig maskinen være uden opsyn. En roterende borekrone kan medføre risiko for alvorlige skader.
6. Vær opmærksom på, at tøj, langt hår og smykker kan hænge fast i de bevægelige dele.
7. Tilskuere, der befinder sig inden for arbejdsområdet, kan komme til skade. Start derfor aldrig maskinen uden at være sikker på, at hverken mennesker eller dyr befinder sig inden for arbejdsområdet. Om nødvendigt skal arbejdsområdet sikres med afspærringer.
8. Anvend passende personligt beskyttelsesudstyr som f.eks. hjelm, sikkerhedssko, øjen- og høreværn.
9. Ved arbejde i nærheden af elektriske ledninger:
Ved anvendelse af hydraulisk værktøj på eller i nærheden af elektriske ledninger må der kun anvendes ledninger, der er mærket og godkendt som "ikke elektrisk ledende". Anvendelse af andre slanger kan resultere i dødsfald eller alvorlige personskader. Ved udskiftning af slanger må der kun anvendes slanger af typen "ikke elektrisk ledende". Slangernes elektriske ledningsisolation skal kontrolleres regelmæssigt i henhold til særskilt instruktion.
10. Kontrollér nøje, at du ikke borer igennem en indstøbt strømførende ledning eller et indstøbt vandrør.
11. Ved arbejde i nærheden af gasledninger:
Kontrollér altid, hvor gasledningerne løber, og mærk området af. Det er altid farligt at bore i nærheden af gasledninger. Sørg for, at der ikke opstår gnister ved savningen, idet disse udgør en eksplosionsfare. Vær derfor altid koncentreret og fokuseret på opgaven. Uopmærksomhed kan resultere i alvorlig personskade eller dødsfald.
12. Anvend aldrig et defekt stativ.
13. Kontrollér, at vægbeslag og skinne er gjort ordentligt fast.
14. Sørg altid for, at der er en person i nærheden, når du borer, så du kan tilkalde hjælp, hvis der skulle indtræffe en ulykke.
15. Brug ikke udstyret, hvis det ikke fungerer, som det skal.
16. Modificer aldrig sikkerhedsanordningerne. Kontrollér regelmæssigt, at de fungerer, som de skal.
17. Ulykkesforebyggende bestemmelser, andre generelle sikkerhedsbestemmelser og arbejdsmiljøregler skal altid overholdes.
18. Sørg altid for at have en førstehjælpskasse ved hånden, når du anvender udstyret.
19. Undgå, at hænder og fødder kommer i nærheden af de roterende dele.
20. Sørg for, at alle dele er i funktionsdygtig stand, og at alle monterede dele er spændt ordentligt fast.
21. Opbevar maskinerne i et aflåst rum, hvor de er utilgængelige for børn og voksne, som ikke er uddannet i håndtering af maskinerne.
22. Kontrollér altid bagsiden af væggen/etageadskillelsen på det sted, hvor borekronen kommer ud ved gennemboring. Opsæt sikring/afspærring, og sørg for, at mennesker og materiel ikke kan komme til skade.

23. Vær opmærksom på brandfare ved gnister og varmeudvikling. Hvis der ikke findes lokale brandbestemmelser for bore-, kap- eller slibemaskiner, skal bestemmelserne om buesvejsning anvendes.
24. Sørg for, at arbejdsstedet er godt oplyst.
25. Undgå al kropskontakt med jordede overflader.
26. Stå sikkert og med god balance under borearbejdet.
27. Sluk altid for maskinen, inden den flyttes.
28. Hold arbejdspladsen ren og i orden.
29. Kontrollér, at udstyret er ordentligt forankret, før du begynder at bore.
30. Vedligehold altid udstyret godt. Hold udstyret og maskinen rene for snavs, og undgå, at de er fedtet ind, af hensyn til en sikker og god maskinydelse.
31. Bemærk! Under montering/indstilling samt adskillelse af udstyret skal du sørge for, at boremaskinen og boret er afmonteret.
32. Brug altid vandopsamler.

**ADVARSEL!**

Der skal benyttes godkendt beskyttelsesudstyr ved brug af maskinen. Beskyttelsesudstyret fjerner ikke risikoen for ulykker, men det kan mindske skadens omfang ved en ulykke. Kontakt din forhandler for at få hjælp til valg af beskyttelsesudstyr.

**ADVARSEL!**

Dette udstyr må under ingen omstændigheder ændres i forhold til originaludførelsen uden tilladelse fra producenten. Ikke-godkendte ændringer kan medføre alvorlige personskader eller død.

**ADVARSEL!**

Brug altid godkendt beskyttelsestøj og godkendt beskyttelsesudstyr. Beskyttelsestøj og beskyttelsesudstyr kan ikke eliminere risikoen for ulykker, men ved at bruge det rigtige tøj og udstyr kan du muligvis opnå, at eventuelle skader i tilfælde af en ulykke bliver mindre alvorlige. Bed din forhandler om at anbefale godkendt beskyttelsestøj og godkendt beskyttelsesudstyr.

VIGTIGT!

DS 50 Gyro er kun beregnet til hydrauliske, tre- og enfasede kapslede elektriske boremaskiner.

Mak. tilladt bordiameter til brug i DS 50 Gyro er 350 mm. Maks. L=600 mm.

Som yderligere sikring af boresøjlen ved boring i væg eller tag kan ekspanderbeslaget (I) anvendes.

Side 20 Fig. 9

Side 24 Fig. 19

N Sikkerhetsinstruksjoner

Hensikten med denne bruksanvisningen er å hjelpe deg å bruke dette utstyret på en sikrere måte samt å gi informasjon om hvordan vedlikehold utføres. Utstyret er ment til å brukes i industrielle applikasjoner av erfarne operatører. Les nøye gjennom bruksanvisningen før du forsøker å bruke utstyret.

Hvis du etter gjennomlesing av bruksanvisningen ikke er sikker på at du forstår de sikkerhetsrisikoer som kan være forbundet med bruken, skal du ikke bruke utstyret. Kontakt din forhandler hvis du trenger ytterligere informasjon.

Disse sikkerhetsinstruksjonene tar kun opp grunnlaget for sikker bruk. I sikkerhetsinstruksjonene er det ikke mulig å beskrive fullstendig hver mulig risikosituasjon som kan oppstå ved bruk av utstyret. Du kan imidlertid selv forebygge ulykker ved å bruke sunn fornuft.

Ved konstruksjon og produksjon av Husqvarnas produkter er det lagt største vekt på at de, i tillegg til å være effektive og enkle å håndtere, også skal være sikre. For at utstyret skal forbli sikkert, må man passe på enkelte ting:

1. Les gjennom og sørg for at du forstår innholdet i denne bruksanvisningen før du bruker eller utfører vedlikehold på maskinene. Hvis operatøren ikke kan lese denne bruksanvisningen, er det eierens ansvar å forklare innholdet i den for operatøren.
2. Alle operatører skal få opplæring i bruk av maskinen. Eieren er ansvarlig for at operatørene får opplæring.
3. Kontroller at maskinene er i fullgod stand før du bruker dem.
4. Mennesker og dyr kan distrahere deg slik at du mister kontrollen over maskinene. Vær derfor alltid konsentrert og fokusert på oppgaven.
5. Forlat aldri maskinen uten tilsyn. Roterende borkrone kan medføre risiko for alvorlige skader.
6. Vær oppmerksom på at klær, langt hår og smykker kan sette seg fast i bevegelige deler.
7. Tilskuere innenfor arbeidsområdet kan skades. Start derfor aldri maskinen uten å være sikker på at verken personer eller dyr befinner seg innenfor arbeidsområdet. Sikre arbeidsområdet ved behov med sperringer.
8. Bruk egnet verneutstyr som hjelm, vernesko, øye- og hørselsvern.
9. Arbeid nær elektriske ledninger:
Ved bruk av hydraulisk verktøy på eller nær elektriske ledninger skal det brukes hydrauliske slanger merket og godkjent som "ikke elektrisk ledende". Bruk av annen slange kan medføre dødsfall eller alvorlig personskade. Ved bytte av slanger skal det brukes slange av type "ikke elektrisk ledende". Slangene skal regelmessig kontrolleres med henblikk på elektrisk ledningsisolasjon i henhold til spesielle instruksjoner.
10. Kontroller nøye at du ikke borer gjennom en innstøpt strømførende ledning eller innstøpt vannledningsrør.
11. Arbeid nær gassledninger:
Kontroller alltid og merk av hvor gassledninger er trukket. Det medfører alltid fare å bore nær gassledninger. Påse at det ikke oppstår gnistdannelse ved saging, da det er en viss eksplosjonsrisiko. Vær konsentrert og fokusert på oppgaven. Uforsiktighet kan resultere i alvorlig personskade eller dødsfall.
12. Bruk aldri et skadd stativ.
13. Kontroller at veggfester og skinner er godt forankret.
14. Sørg for at det alltid er en person til stede når du borer, slik at du kan tilkalle hjelp hvis en ulykke skulle inntreffe.
15. Ikke bruk utstyret hvis det ikke fungerer som det skal.
16. Sikkerhetsanordninger må aldri endres. Kontroller regelmessig at de fungerer som de skal.
17. Ulykkesforebyggende bestemmelser, andre generelle sikkerhetsbestemmelser og yrkesmedisinske regler må alltid følges.
18. Sørg alltid for å ha førstehjelpsutstyr for hånden når du bruker utstyret.
19. Påse at hender og føtter ikke er i nærheten av roterende deler.
20. Hold alle deler i funksjonell stand og sørg for at alle festelementer er trukket ordentlig til.
21. Oppbevar maskinene under lås, slik at det er utilgjengelig for barn og voksne som ikke har opplæring i bruk av maskinene.
22. Kontroller alltid baksiden av veggen/leiligheten under der borkronen kommer ut ved gjennom boring. Sikre/sperr av og sørg for at ikke mennesker eller materiell kan komme til skade.

23. Tenk på brannfaren ved gnistdannelse og varmeutvikling. Hvis det ikke finnes lokale brannvernbestemmelser for bor-, kappe- eller slিপemaskiner, følger man bestemmelsene for buesveising.
24. Hold arbeidsplassen godt opplyst.
25. Unngå all kroppskontakt med jordede flater.
26. Stå sikkert og med god balanse ved boring.
27. Slå alltid av maskinen før det skjer noen forflytting.
28. Hold arbeidsplassen ren og i orden.
29. Kontroller at utstyret er godt forankret før du begynner å bore.
30. Vedlikehold alltid utstyret godt. Hold utstyret og maskinen fri for smuss og i innfettet stand for sikker og god maskinprestasjon.
31. Obs! Under montering/innstilling samt demontering av maskinen må man påse at bormaskinen og boret er demontert.
32. Bruk alltid vannoppsamler.

**ADVARSEL!**

Dette utstyret må ikke under noen omstendighet endres fra originalutførelsen uten fabrikantens samtykke. Ikke godkjente endringer kan medføre alvorlige personskader eller til og med dødsfall.

**ADVARSEL!**

Dette utstyret kan være farlig hvis man bruker det uaktsomt eller feilaktig, og det kan føre til ulykker, i verste fall dødsulykker. Det er svært viktig at du leser gjennom denne bruksanvisningen og forstår dens innhold før du bruker utstyret.

**ADVARSEL!**

Bruk alltid godkjente verneklær og godkjent verneutstyr. Verneklær og verneutstyr kan ikke eliminere risikoen for ulykker, men du kan kanskje ved å bruke riktige klær og riktig utstyr redusere alvorret av eventuelle skader dersom en ulykke skulle inntreffe. Spør din forhandler om hvilke godkjente verneklær og hvilket godkjent verneutstyr som anbefales.

VIKTIG!

DS 50 Gyro er kun ment for hydraulikk, 3-fase og 1-fase kapslede elektriske bormaskiner.

Maks. tillatt bordiameter for bruk i DS 50 Gyro er 350 mm. Maks. L=600 mm.

For ytterligere sikring av borsøylen ved boring i vegg eller tak kan ekspanderfestet (1) brukes.

Side 20 Fig. 9

Side 24 Fig. 19

Turvaohjeet

Tämän käyttöohjeen tarkoituksena on antaa ohjeita laitteiston turvallisesta käytöstä ja tietoja sen huoltamisesta. Laitteet on tarkoitettu kokeneiden käyttäjien käyttöön teollisessa toiminnassa. Lue käyttöohjeet huolellisesti, ennen kuin yrität käyttää laitteistoa.

Jos et lukemisen jälkeenkään ole varma siitä, oletko ymmärtänyt käyttöön liittyvät turvallisuusriskit, sinun ei tule käyttää koneita. Jos tarvitset lisätietoja, ota yhteys jälleenmyyjään.

Näissä turvaohjeissa otetaan esiin ainoastaan turvallisen käytön perusasiat. Turvaohjeissa ei ole mahdollista kuvailla täydellisesti kaikkia mahdollisia vaaratilanteita, joita laitteiston käytön yhteydessä voi ilmetä. Voit myös itse ehkäistä onnettomuuksia käyttämällä aina tervettä järkeä.

Husqvarna-tuotteiden suunnittelussa ja valmistuksessa on suurin painoarvo annettu tehokkuuden ja helppokäyttöisyyden lisäksi turvallisuudelle. Laitteiston turvallisuuden ylläpitämiseksi on huomioitava seuraavat seikat:

1. Ennen kuin käytät koneita tai huollat niitä, lue tämä käyttöohje läpi ja varmista, että olet ymmärtänyt sen sisällön. Mikäli koneenkäyttäjä ei voi lukea tätä käyttöohjetta, on omistajan vastuulla selittää sen sisältö koneenkäyttäjälle.
2. Kaikki koneenkäyttäjät on koulutettava koneen käyttöön. Omistaja vastaa koneenkäyttäjien koulutuksesta.
3. Tarkasta, että koneet ovat käyttökelpoisessa kunnossa, ennen kuin käytät niitä.
4. Muut ihmiset ja eläimet saattavat aiheuttaa häiriöitä, jonka vuoksi voit menettää koneiden hallinnan. Keskitä sen vuoksi aina koko tarkkaavaisuutesi tehtävääsi.
5. Älä koskaan jätä konetta ilman valvontaa. Pyörivä poranterä voi aiheuttaa vakavien vammojen vaaran.
6. Ota huomioon, että vaatteet, pitkät hiukset ja korut voivat tarttua pyöriin osiin.
7. Työalueella olevat sivulliset voivat loukkaantua. Älä sen vuoksi koskaan käynnistä konetta varmistamatta ensin, ettei työalueella ole henkilöitä tai eläimiä. Estä sivullisten pääsy työalueelle tarvittaessa puomein.
8. Käytä sopivia henkilösuojaimia, kuten kypärää, turvakenkiä, silmän- ja kuulonsuojaimia.
9. Käyttö sähköjohtojen läheisyydessä:
Käytettäessä hydraulisia työkaluja sähköjohtojen päällä tai niiden läheisyydessä, on käytettävä ”ei sähköä johtava” -merkinnällä varustettuja ja hyväksytyjä hydrauliletkuja. Muiden letkujen käyttö saattaa johtaa kuolemaan tai vakavaan henkilövammaan. Letkuja vaihdettaessa on käytettävä ”ei sähköä johtavaa” -letkutyyppiä. Letkujen sähköjohtoeristys on säännöllisesti tarkastettava erityisten ohjeiden mukaisesti.
10. Varmista huolellisesti, ettet poraa jonkin upotetun jännitteenalaisen sähköjohdon tai upotetun vesijohdon läpi.
11. Käyttö kaasujohtojen läheisyydessä:
Tarkasta ja merkitse aina kaasujohtojen asennuspaikat. Kaasujohtojen läheisyydessä poraaminen on aina vaarallista. Varmista, ettei sahausessa synny kipinöitä, koska räjähdysvaara on olemassa. Keskitä koko tarkkaavaisuutesi tehtävääsi. Varomattomuus voi johtaa vakavaan henkilövammaan tai kuolemaan.
12. Älä koskaan käytä vahingoittunutta jalustaa.
13. Tarkasta, että seinäkiinnikkeet ja kisko on kiinnitetty kunnolla.
14. Varmista, että lähistöllä on porauksen aikana aina joku toinen henkilö, jonka voit pyytää apuun onnettomuuden sattuessa.
15. Älä käytä laitteistoa, ellei se toimi niin kuin sen pitäisi.
16. Älä koskaan tee muutoksia turvalaitteisiin. Tarkasta säännöllisesti, että ne toimivat oikealla tavalla.
17. Onnettomuuksien ennaltaehkäisyyn tähtääviä määräyksiä, muita yleisiä turvaohjeita ja työterveysohjeita on aina noudatettava.
18. Pidä aina ensiaputarvikkeet lähetyvillä, kun käytät laitteistoa.
19. Huolehdi siitä, että kädet tai jalat eivät joudu lähelle pyöriä osia.
20. Pidä kaikki osat toimintakunnossa ja varmista, että kaikki kiinnikkeet on kiristetty.
21. Säilytä koneet lukitussa tilassa, jossa ne ovat poissa lasten ja sellaisten aikuisten ulottuvilta, jotka eivät ole saaneet opastusta koneiden käsittelyssä.
22. Tarkasta aina sen pinnan tausta, josta poranterä tulee läpiporauksessa ulos. Varmista/eristä ja pidä huoli, että ihmisten tai esineiden turvallisuus ei vaarannu.

23. Huomioi syntyvistä kipinöistä ja kuumuudesta aiheutuva tulipalon vaara. Mikäli pora-, katkaisu- tai hiomakoneille ei ole paikallisia palonturvamääräyksiä, sovelta kaarihitsauksen määräyksiä.
24. Pidä työympäristö hyvin valaistuna.
25. Vältä keuhkosketusta maadoitettuihin pintoihin.
26. Seiso tukevasti ja hyvässä tasapainossa porauksen aikana.
27. Sammuta kone aina, ennen kuin siirrät sitä mitenkään.
28. Pidä työskentelypaikka puhtaana ja siistinä.
29. Tarkasta, että laitteisto on hyvin ankkuroitu ennen kuin aloitat porauksen.
30. Huolla laitteisto aina hyvin. Varmista koneen turvallinen ja moitteeton toiminta pitämällä laitteisto ja kone puhtaana liasta sekä hyvin voideltuna.
31. Huomaa! Laitteiston asennuksen/paikalleen asettamisen sekä irrottamisen aikana on varmistettava, että porakone ja poranterä on poistettu.
32. Käytä aina vedenkerääjää.

**VAROITUS!**

Tämän laitteiston alkuperäiskokoonpanoa ei saa missään olosuhteissa muuttaa ilman valmistajan lupaa. Ilman lupaa tehdyt muutokset saattavat aiheuttaa vakavia henkilövahinkoja tai johtaa jopa kuolemaan.

**VAROITUS!**

Tämä laitteisto voi olla vaarallinen, jos sitä käytetään varomattomasti tai virheellisesti ja seurauksena voi olla vakava, pahimmassa tapauksessa jopa kuolemaan johtava onnettomuus. On erittäin tärkeää, että luet tämän käyttöohjeen läpi ja ymmärrät sen sisällön, ennen kuin käytät laitteistoa.

**VAROITUS!**

Käytä aina hyväksytyjä suojavaatteita ja -varusteita. Suojavaatteet ja suojarusteet eivät voi poistaa onnettomuuksien vaaraa, mutta käyttämällä oikeita vaatteita ja oikeita varusteita voit ehkä vähentää vammojen vakavuusastetta onnettomuuden sattuessa. Kysy jälleenmyyjältä hyväksytyistä suojavaatteista ja suositelluista hyväksytyistä suojarusteista.

TÄRKEÄÄ!

DS 50 Gyro on tarkoitettu vain hydraulisi, 3-vaiheisille ja 1-vaiheisille koteloituille sähköporakoneille. Suurin sallittu teränläpimitta DS 50 Gyro:lle on 350 mm. Max P=600 mm.

Porapylvään lisävarmistukseen seinässä tai katossa voidaan käyttää paisuntakiinnitintä (I).

Sivu 20 Kuva 9).

Sivu 24 Kuva 19

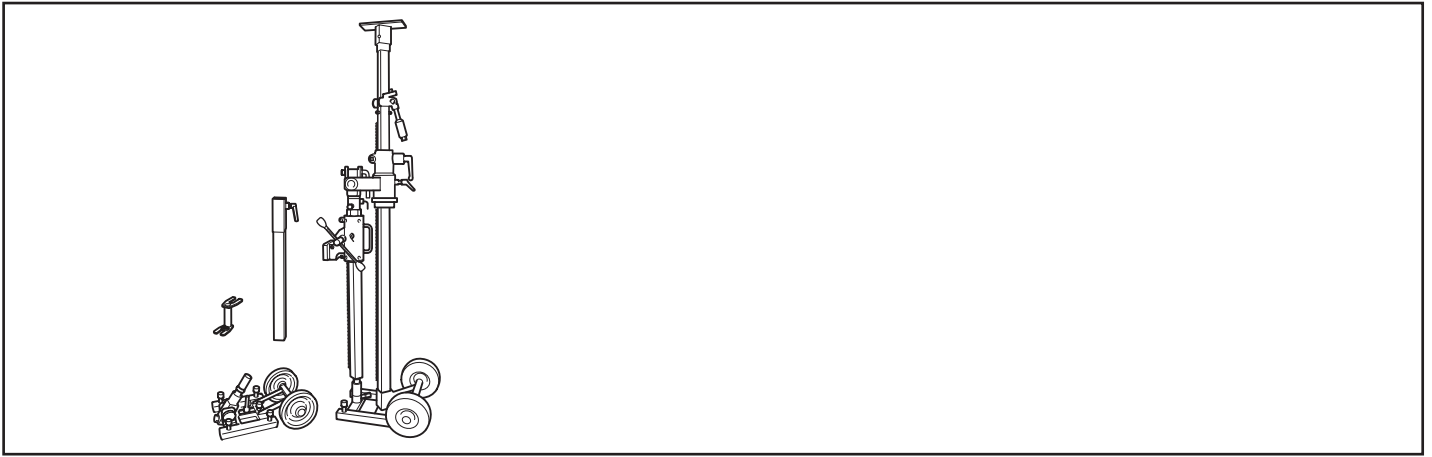


Fig.1

S Presentation

Husqvarna DS 50 Gyro är ett teleskopiskt stativsystem för fastsättning av betongbormaskin. Systemet är moduluppbyggt med ett stort antal inställningsmöjligheter vilket möjliggör -rak och gradborring i vägg, golv och tak.

Stativet levereras med två fotplattor. Fotplatta GB 50 T används vid golv, vägg och takborring då den teleskopiska stämpan stämmas fast mellan golv och tak. Gradfotplatta GB 50 AT används vid expandermontering.

Den teleskopiska stämpan har en maximal längd av 3,1 m men kan förlängas ytterligare 0,75m med en förlängningsmodul (extra tillbehör). Maximalt en förlängningsmodul får användas.

Borrelaren är steglöst vridbar 360°, vilket möjliggör borring av fyra parallella hål utan att fotplattan behöver flyttas.

Endast fast nyckel (24/30 mm) och en insex 8 mm behövs vid ändring av inställningar. Transporthjulen är avmonteringsbara.

DK Præsentation

Husqvarna DS 50 Gyro er et teleskopisk stativsystem til fastgørelse af betonboremaskine. Systemet er modulopbygget med et stort antal indstillingsmuligheder, hvilket muliggør lige- og gradboring i væg, gulv og tag.

Stativet leveres med to fodplader. Fodplade GB 50 T anvendes ved boring i gulv, væg og tag, hvor det teleskopiske stempel presses fast mellem gulv og tag. Gradfodplade GB 50 AT bruges ved ekspandermontering.

Det teleskopiske stempel har en maksimal længde på 3,1 m, men kan forlænges yderligere 0,75 m med et forlængermodul (ekstratillbehør). Der må højst bruges ét forlængermodul.

Boresøjlen er trinløst drejelig 360°, hvilket muliggør boring af fire parallelle huller, uden at fodpladen behøver at blive flyttet.

Der kræves kun en fastnøgle (24/30 mm) og en 8-mm-unbrakonøgle ved ændring af indstillinger. Transporthjulene kan afmonteres.

N Presentasjon

Husqvarna DS 50 Gyro er et teleskopisk stativsystem for feste av betongbormaskin. Systemet er moduloppbyggt med et stort antall innstillingsmuligheter, hvilket muliggjør rett og gradboring i vegg, gulv og tak.

Stativet leveres med to fotplater. Fotplate GB 50 T brukes ved gulv-, vegg- og takboring når den teleskopiske søylen stemples fast mellom gulv og tak. Gradfotplate GB 50 AT brukes ved ekspandermontering.

Den teleskopiske søylen har en maksimal lengde på 3,1 m, men kan forlenges ytterligere 0,75 m med en forlengelsesmodul (ekstrautstyr). Det kan brukes maksimalt én forlengelsesmodul.

Borsøylen er trinløst vridbar 360°, hvilket muliggjør boring av fire parallelle hull uten at fotplaten må flyttes.

Det trengs kun fastnøkkel (24/30 mm) og en 8 mm umbrako ved endring av innstillinger. Transporthjulene kan demonteres.

FIN Esittely

Husqvarna DS 50 Gyro on teleskoopipinen jalustajärjestelmä betoniporakoneiden kiinnitykseen. Moduulirakenteinen järjestelmä tarjoaa monia kiinnitysmahdollisuuksia ja mahdollistaa porauksen seiniin, lattioihin ja kattoihin suoraan tai kallistuskulmassa. Jalustaan kuuluu 2 jalkalevyä. Jalkalevyä GB 50 T käytetään lattia-, seinä- ja kattoporauksessa teleskoopipituen tukemiseen katon ja lattian väliin. Astejalkalevyä GB 50 AT käytetään paisunta-asennuksessa.

Teleskoopipituen enimmäispituus on 3,1 m, mutta jatkomoduulilla (lisätarvike) sitä voidaan pidentää vielä 0,75 m. Järjestelmässä saa käyttää enintään yhtä jatkomoduulia.

Porapylväs kääntyy portaattomasti 360°, mikä mahdollistaa neljän samansuuntaisen reiän poraamisen jalkalevyä siirtämättä.

Säätöjen muuttamiseen tarvitaan vain kiintoavain (24/30 mm) ja 8 mm kuusiokoloavain. Kuljetuspyörät voidaan irrottaa.

S Tekniska data

Teleskopisk längd: _____ 1900 - 3100 mm
Förlängningsmodul 50u: _____ 750 mm

Vikter:

Teleskopisk stämp 50: _____ 16,1 kg
Väggskena: _____ 11,1 kg
Borrelare: _____ 5,7 kg

Matarhus: (x1)/(x2) _____ 5,5 kg/6,4 kg
Snabbfäste (borrmaskin) _____ 1,2 kg
Fotplatta GB 50 T: _____ 9,6 kg
Gradfotplatta GB 50 AT: _____ 12,1 kg
Takplatta 50: _____ 1,9 kg
Förlängningsmodul 50u:(extra tillbehör) _____ 4,3 kg
Verktygssats: _____ 0,8 kg
Expanderfäste: _____ 0,8 kg

DK Tekniske data

Teleskopisk længde: _____ 1900-3100 mm
Forlængermodul 50u: _____ 750 mm

Vægt:

Teleskopstempel 50: _____ 16,1 kg
Vægsskinne: _____ 11,1 kg
Boresøjle: _____ 5,7 kg

Fremføringshus: (x1)/(x2) _____ 5,5 kg/6,4 kg
Lynkobling (boremaskine) _____ 1,2 kg
Fodplade GB 50 T: _____ 9,6 kg
Gradfodplade GB 50 AT: _____ 12,1 kg
Tagplade 50: _____ 1,9 kg
Forlængermodul 50u: (ekstratillbehør) _____ 4,3 kg
Værktøjssæt: _____ 0,8 kg
Ekspanderbeslag: _____ 0,8 kg

N Tekniske data

Teleskopisk lengde: _____ 1900-3100 mm
Forlængelsesmodul 50u: _____ 750 mm

Vekt:

Teleskopisk støtte 50: _____ 16,1 kg
Veggskinne: _____ 11,1 kg
Borsøyle: _____ 5,7 kg

Materhus: (x1)/(x2) _____ 5,5 kg/6,4 kg
Hurtigfeste (bormaskin) _____ 1,2 kg
Fotplate GB 50 T: _____ 9,6 kg
Gradfotplate GB 50 AT: _____ 12,1 kg
Takplate 50: _____ 1,9 kg
Forlængelsesmodul 50u:(tilleggsutstyr) _____ 4,3 kg
Verktøysett: _____ 0,8 kg
Ekspanderfeste: _____ 0,8 kg

FIN Tekniset tiedot

Teleskoopipituus _____ 1900-3100 mm
Jatkomoduli 50u: _____ 750 mm

Painot:

Teleskoopituki 50: _____ 16,1 kg
Seinäkisko: _____ 11,1 kg
Porapylväs: _____ 5,7 kg

Syötin: (x1)/(x2) _____ 5,5 kg/6,4 kg
Pikakiinnitin (porakone) _____ 1,2 kg
Jalkalevy GB 50 T: _____ 9,6 kg
Astejalkalevy GB 50 AT: _____ 12,1 kg
Kattolevy 50: _____ 1,9 kg
Pidennysmoduuli 50u: (lisätarvike) _____ 4,3 kg
Työkalusarja: _____ 0,8 kg
Paisuntakiinnitin: _____ 0,8 kg

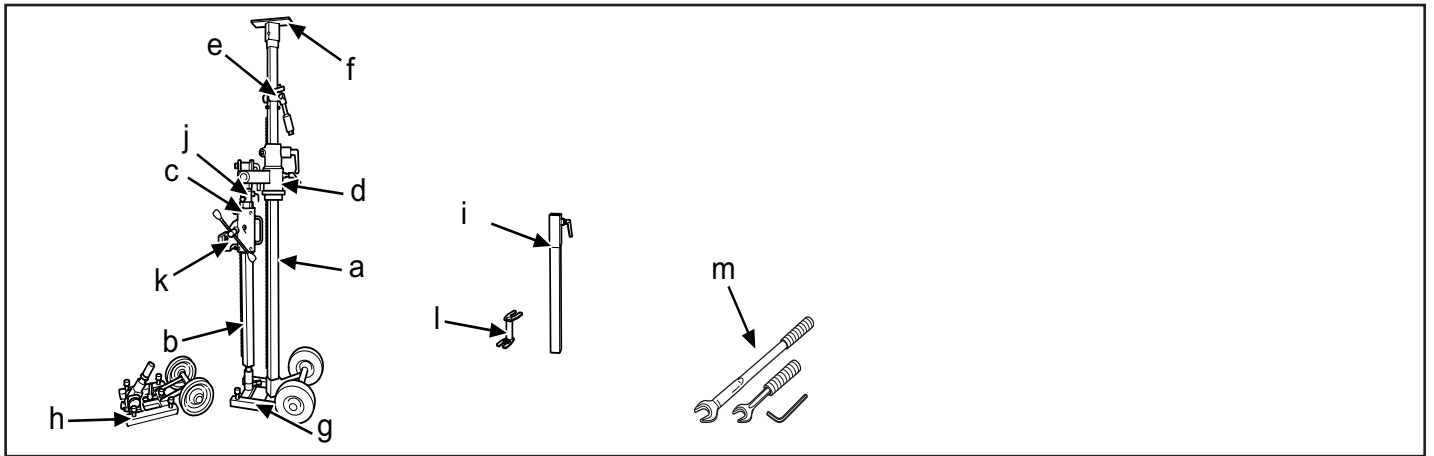


Fig.2

S Vad är vad?

- | | |
|--|--|
| a. Teleskopisk stämp 50 | h. Expander gradfotplatta med transporthjul (GB 50 AT) |
| b. Borrpelare | i. Förlängningsmodul (50u) |
| c. Matarhus (x1)/(x2) | j. L-handtag |
| d. Väggskena | k. Snabbfäste (borrmaskin) |
| e. Stämp/låsmekanism | l. Expanderfäste |
| f. Takplatta | m. Verktygssats |
| g. Fotplatta med transporthjul (GB 50 T) | |

DK Hvad er hvad?

- | | |
|---|---|
| a. Teleskopstempel 50 | h. Ekspandergradfodplade med transporthjul (GB 50 AT) |
| b. Boresøjle | i. Forlængermodul (50u) |
| c. Fremføringshus (x1)/(x2) | j. L-greb |
| d. Vægskinne | k. Lynkobling (boremaskine) |
| e. Stempel/låsemekanisme | l. Ekspanderbeslag |
| f. Tagplade | m. Værktøjssæt |
| g. Fodplade med transporthjul (GB 50 T) | |

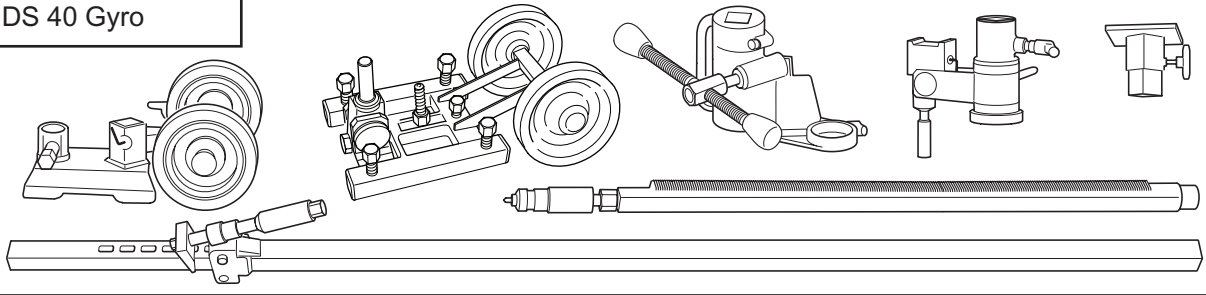
N Hva er hva?

- | | |
|---|--|
| a. Teleskopisk støtte 50 | h. Ekspander gradfotplate med transporthjul (GB 50 AT) |
| b. Borsøyale | i. Forlengelsesmodul (50u) |
| c. Materhus (x1)/(x2) | j. L-håndtak |
| d. Veggskinne | k. Hurtigfeste (bormaskin) |
| e. Søyale/låsemekanisme | l. Ekspanderfeste |
| f. Takplate | m. Verktøysett |
| g. Fotplate med transporthjul (GB 50 T) | |

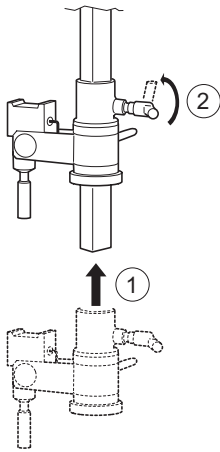
FIN Koneen osat

- | | |
|---------------------------------------|---|
| a. Teleskoopituki 50 | h. Paisuntapultilla kiinnitettävä astejalkalevy (GB 50 AT) kuljetuspyörin |
| b. Porapylväs | i. Jatkomoduuli (50u) |
| c. Syötin (x1)/(x2) | j. L-vännin |
| d. Seinäkisko | k. Pikakiinnitin (porakone) |
| e. Tuki/lukkomekanismi | l. Paisuntakiinnitin |
| f. Kattolevy | m. Työkalusarja |
| g. Jalkalevy (GB 50 T) kuljetuspyörin | |

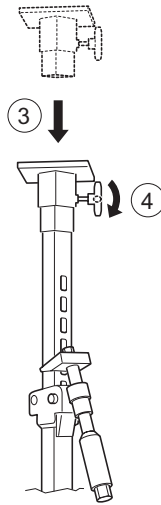
DS 40 Gyro



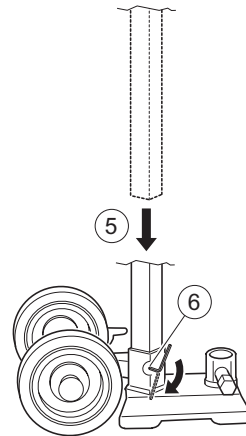
A



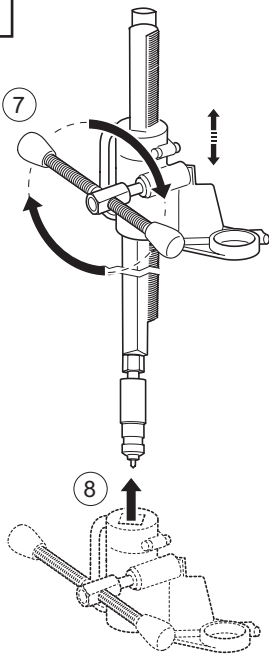
B



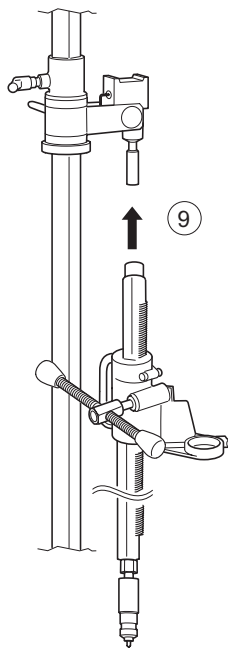
C



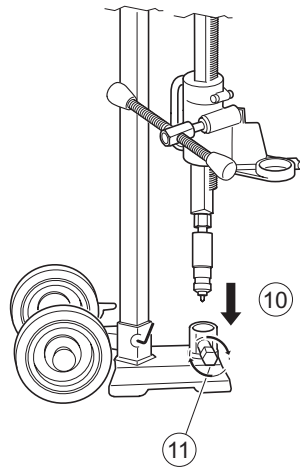
D



E



F



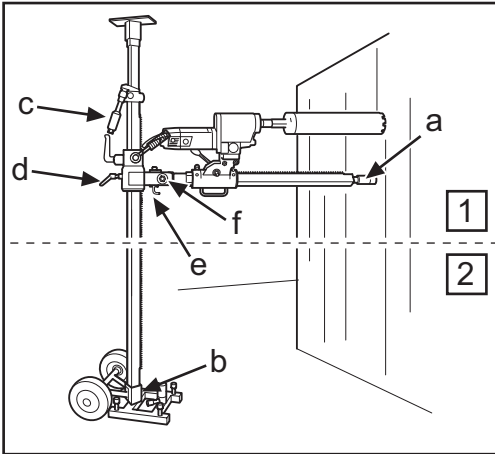


Fig.3

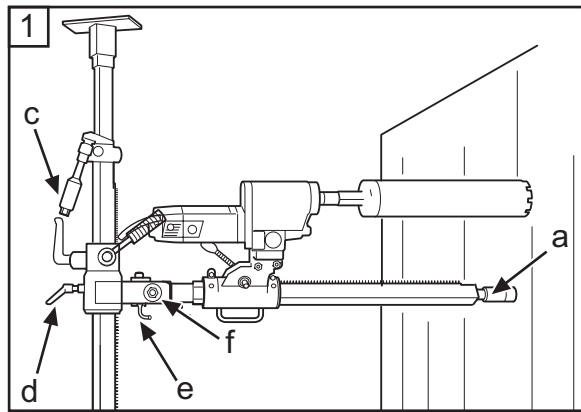


Fig.4

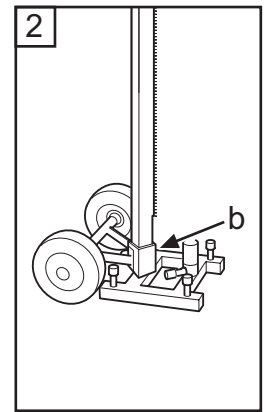


Fig.5

S Borring i vägg



VARNING!

Innan borring, kontrollera att alla låsskruvar är ordentligt åtdragna. Det kan förorsaka svår olycka om betongkärnan ligger kvar i borret vid urmatning bormotor/borr från golv, vägg och tak. Maximalt en förlägningsmodul får användas.

1. Montera Husqvarna DS 50 Gyro enligt anvisning.

2. Placera fotplattan med borrarplattans längd från väggen, stämpskruven (a) skall vara i inskruvat läge.
 - Om borring skall ske högre än 1,5 m skall det grova ytterröret vara vänt uppåt och tvärtom om borringen sker lägre än 1,5 m. Kontrollera att stämpan är låst i fotplattan med låsbulten (b).
3. Stämpa fast den teleskopiska stämpan mot taket, välj närmaste hålet i det perforerade innerröret. Stämpa fast med stämpmekanismen (c) och skruva åt den sista biten med 24 mm nyckel, stämpan inte alltför hårt.
4. Lossa låsvredet (d), vinkla ut och fäll ner borrarplattan (Fig. 6).

DK Boring i væg



ADVARSEL!

Kontrollér, at alle låseskruer er ordentligt fastspændt, før du borer. Det kan forårsage en alvorlig ulykke, hvis betongkernen endnu ligger i boret ved udføring af bormotor/bor fra gulv, væg og tag. Der må højst bruges ét forlængermodul.

1. Monter Husqvarna DS 50 Gyro i henhold til anvisningen.

2. Placer fodpladen i boresøjle's længde fra væggen; stempelskruen (a) skal være i indskruet stilling.
 - Hvis boringen skal ske højere end 1,5 m, skal det grove yderrør være vendt opad, og omvendt, hvis boringen sker lavere end 1,5 m. Kontrollér, at stemplet er låst i fodpladen med låsebolten (b).
3. Pres det teleskopiske stempel mod taget; vælg det nærmeste hul i det perforerede inderør. Pres det fast med stempelmekanismen (c), og spænd det sidste stykke vej med en 24-mm-nøgle; undgå at presse for hårdt.
4. Løsn låsegrebet (d), vinkl boresøjlen ud, og fæld den ned (Fig. 6).

N Boring i vegg



ADVARSEL!

Kontroller før boring at alle låseskruer er trukket ordentlig til. Det kan forårsake alvorlig ulykke hvis betongkjernen ligger igjen i boret ved utmating av bormotor/bor fra gulv, vegg og tak. Det kan brukes maksimalt én forlengelsesmodul.

1. Monter Husqvarna DS 50 Gyro i henhold til anvisningen.

2. Plasser fotplaten med boresøylen's lengde fra veggen, søyleskruen (a) skal være skrudd inn.
 - Hvis boring skal skje høyere enn 1,5 m, skal det grove ytterrøret være vendt oppover og omvendt hvis boringen skjer lavere enn 1,5 m. Kontroller at søylen er låst i fotplaten med låsebolten (b).
3. Stemple fast den teleskopiske søylen mot taket, velg det nærmeste hullet i det perforerte inderøret. Stemple fast med søylerattet (c) og skru til det siste med 24 mm nøkkel, ikke sett det fast altfor hardt.
4. Løsn låserattet (d), vinkle ut og fell ned boresøylen (Fig. 6).

FIN Poraus seinään



VAROITUS!

Tarkista ennen porausta, että kaikki lukkoruuvit ovat kunnolla kiristetty. Betoniytimen jääminen poraan voi aiheuttaa vakavia onnettomuuksia, kun porakone/poranterä vedetään ulos lattiasta, seinästä tai katosta. Järjestelmässä saa käyttää enintään yhtä jatkomoduulia.

1. Asenna Husqvarna DS 50 Gyro ohjeiden mukaan.

2. Sijoita jalkalevy porapylvään pituuden verran seinästä, tukiruuvien (a) tulee olla kiinni kierrettyinä.
 - Jos poraus tapahtuu yli 1,5 m korkeudessa, järeän ulkoputken tulee olla käännettynä ylöspäin ja päinvastoin, jos poraus tapahtuu alle 1,5 m korkeudessa. Tarkasta, että tuki on lukittu jalkalevyyn lukkopultilla (b).
3. Tue teleskooppituki kattoon, valitse lähin reikä rei'itetystä sisäputkesta. Tue kiinni tukimekanismilla (c) ja kiristä viimeinen kappale 24 mm avaimella, älä tue liian lujasti.
4. Avaa lukkoväänin (d), käännä ulospäin ja laske porapylväs (Kuva 6).

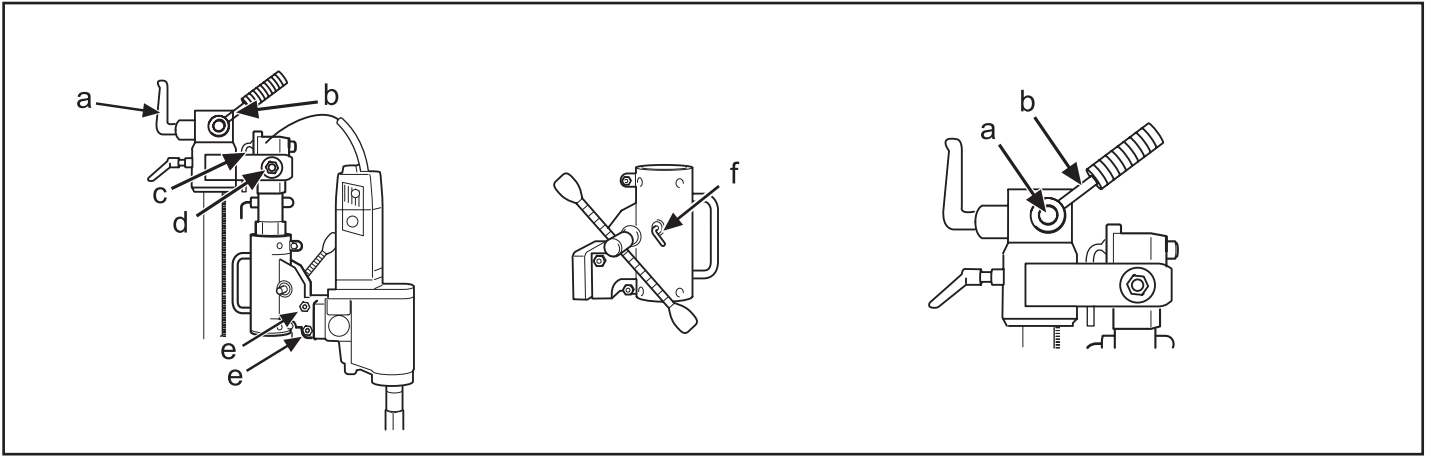


Fig.6

Fig.7

Fig.8

S Borring i vägg forts.

5. Säkra matarhuset på borrpelaren med låsvredet i sidan (f) (Fig. 7) på matarhuset.
6. Montera bormaskinen i snabbfästet. Dra åt de koniska muttrarna (e) (Fig. 6) med 24 mm nyckel.
7. Vinkla tillbaka och fäll upp borrpelaren, säkra med L-handtaget (e) (Fig. 3) och muttern (f) (Fig. 3). Vid gradborring lossas L-handtaget och borrpelaren ställs in i önskad vinkel genom att mutter (d) (Fig.6) dras åt med en 30 mm nyckel.

- Vid ändring av höjden släpps spärren (a) (Fig. 6) till väggskenan samtidigt som höjden justeras med höjddjusteringsvredet (b) (Fig.6).
- 8. Kontrollera borkronans läge. Skruva in stämpelskruven mot väggen för att fixera borrpelaren. Säkra med låsmutter 30 mm (a) (Fig. 3), använd en träregel som mellanlägg.
- Genom att lossa höjdvredets låsskruv (a) (Fig. 8) (6 mm insex fäste) kan höjdvredet vid behov flyttas till motsatt sida.

DK Boring i væg (fortsat)

5. Sørg for at sikre fremføringshuset på boresøjlen med låsegrebet (f) på siden af fremføringshuset (Fig. 7).
6. Monter boremaskinen i lynkoblingen. Spænd de koniske møtrikker (e) med en 24-mm-nøgle (Fig. 6).
7. Boresøjlen vinkles tilbage, fældes op og sikres med L-grebet (e) (Fig. 3) og møtrikken (f) (Fig. 3). Ved gradboring løsnes L-grebet, og boresøjlen stilles i den ønskede vinkel, ved at møtrikken (d) (Fig. 6) spændes med 30-mm-nøglen.

- Ved ændring af højden slippes spærren (a) (Fig. 6) til vægskinnen, samtidigt med at højden justeres med højdejusteringsgrebet (b) (Fig.6).
- 8. Kontrollér borekronens placering. Skru stempelskruen ind mod væggen for at fiksere boresøjlen. Det sikres med en 30-mm-låsemøtrik (a) (Fig. 3); brug et stykke træ som mellemlæg.
- Ved at løsne højdegrebets låseskrue (a) (Fig. 8) (6 mm unbrako) kan højdegrebet ved behov flyttes til modsat side.

N Boring i vegg forts.

5. Sikre materhuset på borsøylen med låserattet i siden (f) (Fig. 7) på materhuset.
6. Monter bormaskinen i hurtigfestet. Trekk til de koniske mutrene (e) (Fig. 6) med 24 mm nøkkel.
7. Vinkle tilbake og fell opp borsøylen, sikre med L-håndtaket (e) (Fig. 3) og mutter (f) (Fig. 3). Ved gradboring løsnes L-håndtaket og borsøylen stilles inn i ønsket vinkel ved at mutter (d) (Fig. 6) trekkes til med 30 mm nøkkel.

- Ved endring av høyden slippes sperren (a) (Fig. 6) til veggskinnen samtidig som høyden justeres med høydejusteringsrattet (b) (Fig. 6).
- 8. Kontroller borkronens stilling. Skru inn søyleskruen mot veggen for å fiksere borsøylen. Sikre med låsemutter 30 mm (a) (Fig. 3), bruk en treplanke som mellomlegg.
- Ved å løsne høyderattets låseskrue (a) (Fig. 8) (6 mm umbrakofeste) kan høyderattet ved behov flyttes til motsatt side.

FIN Poraus seinään jatkuu

5. Varmista syötin porapylvääseen syöttimen sivulla olevalla lukkoväntimellä (f) (Kuva 7).
6. Asenna porakone pikakiinnittimeen. Kiristä kartiomutterit (e) (Kuva 6) 24 mm avaimella.
7. Väännä takaisin ja nosta porapylväs, varmista L-väntimellä (e) (Kuva 3) ja mutterilla (f) (Kuva. 3). Asteporauksessa L-väännin avataan ja porapylväs säädetään haluttuun kulmaan kiristämällä mutterilla (d) (Kuva. 6) 30 mm avaimella.

- Korkeutta muutettaessa seinäkiskon lukitsin (a) vapautetaan (Kuva 6) samalla kun korkeus säädetään korkeudensäätöväntimellä (b) (Kuva 6).
- 8. Tarkasta poranterän asento. Kierrä tukiruuvi kiinni seinään porapylvään kiinnittämiseksi. Varmista 30 mm lukkomutterilla (a) (Kuva 3), käytä puupalaa tai vastaavaa välikappaleena.
- Korkeusväännin voidaan tarvittaessa siirtää vastakkaiselle puolelle avaamalla korkeusväntimen lukkoruuvi (a) (Kuva 8) (6 mm kuusiokolokiinnitys).

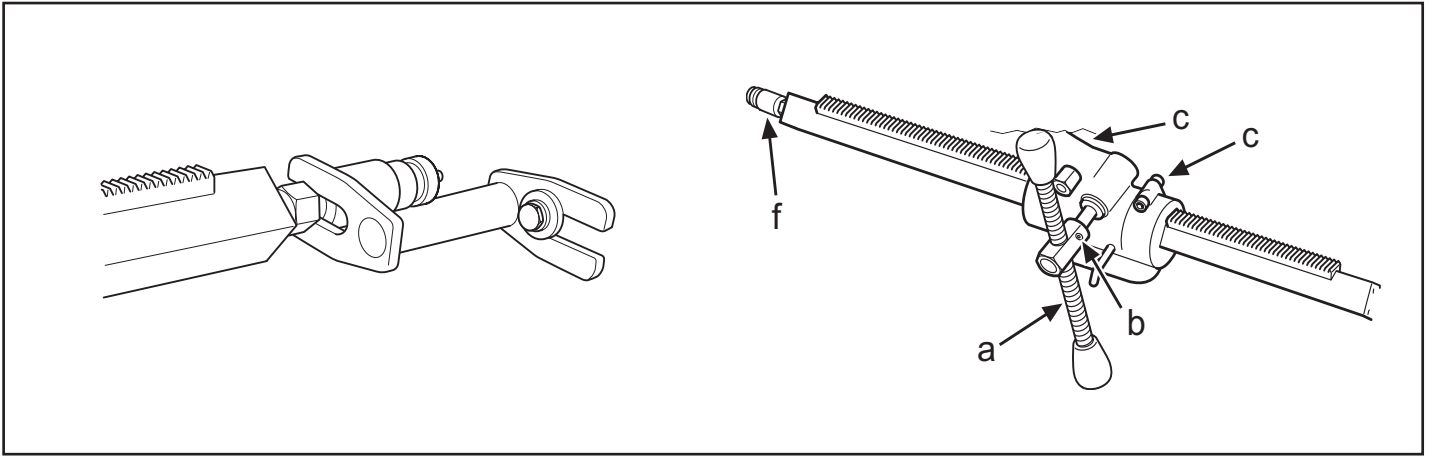


Fig.9

Fig.10

S Borrning i vägg forts.

9. För ytterligare säkring av borrpelaren kan expanderfäste användas (Fig. 9). Fästet justeras mot stämpskruven och fixeras i väggen med en expanderbult. Säkra med låsmutter 30 mm.

 - För att flytta matarspaken (a) till motsatt sida lossa låsskruven (b) 6 mm insex fäste (Fig. 10).
 - Glappet mot borrpelaren kan justeras till ett minimalt spel med hjälp av 2 st skruvar (c) (Fig. 10).

DK Boring i væg (fortsat)

9. Som en yderligere sikring af boresøjlen kan ekspanderbeslaget anvendes (Fig. 9). Beslaget justeres mod stempelskruen og fastgøres i væggen med en ekspansionsbolt. Det sikres med en 30-mm-låsemøtrik.

 - For at flytte fremføringsgrebet (a) til den modsatte side løsnes låseskruen (b) 6 mm unbrako (Fig. 10).
 - Sløret mod boresøjlen kan justeres til et minimum ved hjælp af to skruer (c) (Fig. 10).

N Boring i vegg forts.

9. For ytterligere sikring av borsøylen kan ekspanderfeste benyttes (Fig. 9). Festet justeres mot søyleskruen og fikseres i veggen med en expanderbolt. Sikre med låsemutter 30 mm.

 - For å flytte materspaken (a) til motsatt side løsnes låseskruen (b) 6 mm umbrakofeste (Fig. 10).
 - Klaringen til borsøylen kan justeres til en minimal klaring ved hjelp av 2 stk. skruer (c) (Fig. 10).

FIN Poraus seinään jatkuu

9. Porapylväs voidaan lisäksi varmistaa paisuntakiinnittimellä (Kuva 9). Kiinnitin asetetaan tukiruuville ja kiinnitetään seinään paisuntapultilla. Varmista 30 mm lukkomutterilla.

 - Syöttövipu (a) siirretään vastakkaiselle puolelle avaamalla lukkoruuvi (b) 6 mm kuusiokolokiinnityksestä (Kuva 10).
 - Välys porapylväaseen voidaan säätää minimiin 2 ruuvilla 2 (c) (Kuva 10).

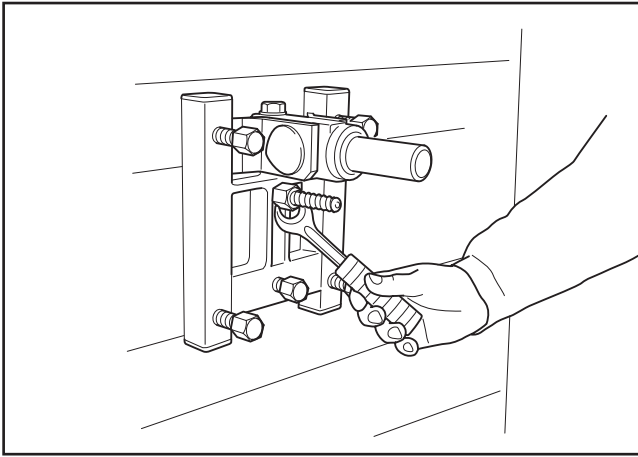


Fig.11

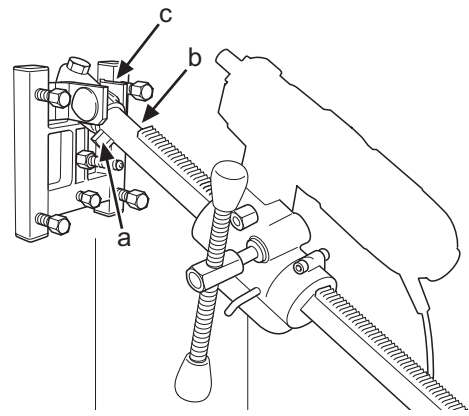


Fig.12

S Borrning i vägg, expanderinfästning



VARNING!

Innan borring, kontrollera att alla låsskruvar är ordentligt åtdragna. Det kan förorsaka svår olycka om betongkärnan ligger kvar i borret vid urmatning bormotor/borr från golv, vägg och tak.

1. Borra hål (15 mm) i väggen och slå i expanderbulten. Skruva fast fotplatta GB 50 AT, använd 24 mm nyckel (Fig. 11).
2. Borrpelaren monteras på fotplattans vinkelfäste. Skruva åt de två låsskruvarna (a och b) med 24 mm nyckel. (Fig. 12). Matarhuset vänds 180° och återmonteras på borrpelaren. Borrmaskinen återmonteras i snabbfästet.
3. Ställ in önskad borrvinkel med mutter (c) (Fig.12) med 30 mm nyckel.

DK Boring i væg, ekspandermontering



ADVARSEL!

Kontrollér, at alle låseskruer er ordentligt fastspændt, før du borer. Det kan forårsage en alvorlig ulykke, hvis betonkernen endnu ligger i boret ved udføring af boremotor/bor fra gulv, væg og tag.

1. Bor et hul (15 mm) i væggen, og slå ekspansionsboltene i. Skru fodpladen GB 50 AT fast; brug en 24-mm-nøgle (Fig. 11).
2. Boreøjlen monteres på fodpladens vinkelbeslag. Spænd de to låseskruer (a og b) med en 24-mm-nøgle. (Fig.12). Fremføringshuset vendes 180° og genmonteres på boreøjlen. Boremaskinen genmonteres i lynkoblingen.
3. Indstil den ønskede borevinkel med møtrikken (c) (Fig.12) ved hjælp af en 30-mm-nøgle.

N Boring i vegg, expanderinnfesting



ADVARSEL!

Kontroller før boring at alle låseskruer er trukket ordentlig til. Det kan forårsake alvorlig ulykke hvis betongkjernen ligger igjen i boret ved utmatning av bormotor/bor fra gulv, vegg og tak.

1. Bor hull (15 mm) i veggen og slå inn expanderboltene. Skru fast fotplate GB 50 AT, bruk 24 mm nøkkel (Fig. 11).
2. Borsøylen monteres på festeplatens vinkelfeste. Skru til de to låseskruene (a og b) med 24 mm nøkkel. (Fig.12). Materhuset vendes 180° og monteres på borsøylen igjen. Bormaskinen monteres tilbake i hurtigfestet.
3. Still inn ønsket borvinkel med mutter (c) (Fig.12) med 30 mm nøkkel.

FIN Poraaminen seinään, paisuntakiinnitin



VAROITUS!

Tarkista ennen porausta, että kaikki lukkoruuvit ovat kunnolla kiristetty. Betoniytimen jääminen poraan voi aiheuttaa vakavia onnettomuuksia, kun porakone/poranterä vedetään ulos lattiasta, seinästä tai katosta.

1. Pora reikä (15 mm) seinään ja lyö paisuntapultti sisään. Ruuvaa jalkalevy GB 50 AT kiinni, käytä 24 mm avainta (Kuva 11).
2. Porapylväs asennetaan jalkalevyn kulmakiinnittimeen. Kiristä kaksi lukkoruuvia (a ja b) 24 mm avaimella. (Kuva 12). Syötintä käännetään 180° ja asennetaan uudelleen porapylväaseen. Porakone asennetaan uudelleen pikakiinnittimeen.
3. Säädä haluttu porauskulma mutterilla (c) (Kuva 12) 30 mm avaimella.

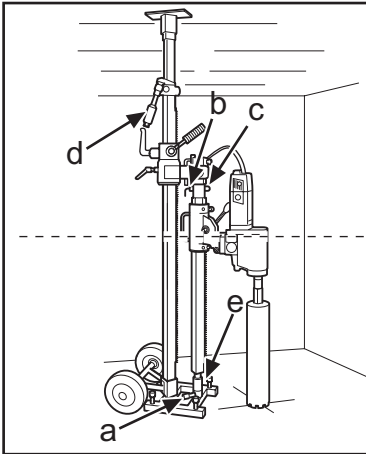


Fig.13

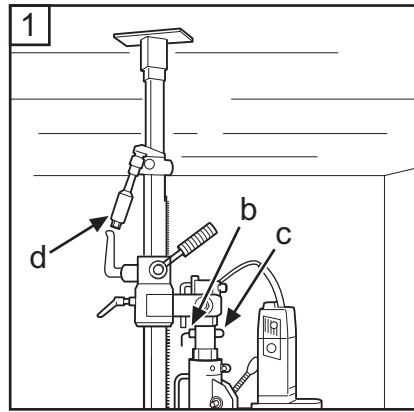


Fig.14

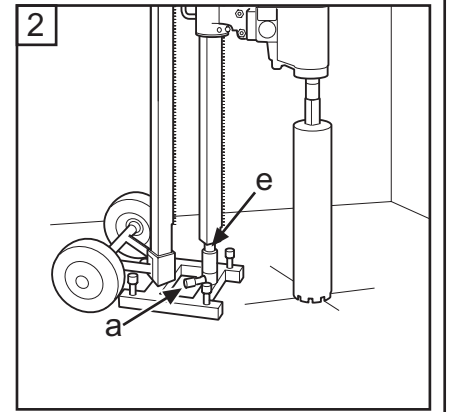


Fig.15

S Borrning i golv



VARNING!

Maximalt en förlängningsmodul får användas. Kontrollera att ingen är i våningen under som kan skadas av nedfallande betongkärnor.

1. Montera stativet enligt anvisning.
2. Placera stativet i önskat läge.
3. Stämpa fast den teleskopiska stämpan mot taket med stämpmekanismen (d), drag åt den sista biten med 24 mm nyckel, drag inte åt alltför hårt. Om inte

stämpens maxlängd 3,1m räcker till monteras en förlängningsmodul. (Extra tillbehör)

4. Säkra matarhuset på borrarplaren med låsvred i sidan (f) (Fig. 7). Montera bormaskinen i snabbfästet på matarhuset, drag åt de koniska låsmuttrarna (e) (Fig. 6) med 24 mm nyckel.
5. Kontrollera borkronans läge. Justera borrarplaren genom att lossa de båda låsskruvarna (b och c). Drag fast skruvarna ordentligt innan borrning. Lås stämpskruven i låshylsan med låsskruv (a) och mutter (e), drag åt med 24/ 30 mm nyckel (Fig. 15).

DK Boring i gulv



ADVARSEL!

Der må højst bruges ét forlængermodul. Kontrollér, at der ikke opholder sig nogen i rummet nedenunder, som kan blive ramt af nedfaldende betonkerner.

1. Monter stativet i henhold til anvisningen.
2. Placer stativet i den ønskede stilling.
3. Pres det teleskopiske stempel mod taget med stempelmekanismen (d), og spænd det sidste stykke vej med en 24-mm-nøgle; undgå at spænde for hårdt.

Hvis ikke stemplets maksimale længde på 3,1 m rækker, monteres et forlængermodul (ekstratillbehør).

4. Sørg for at sikre fremføringshuset på boresøjlen med låsegrebet (f) på siden (Fig. 7). Monter boremaskinen i lynkoblingen på fremføringshuset, og spænd de koniske låsemøtrikker (e) med 24-mm-nøglen (Fig. 6).
5. Kontrollér borekronens placering. Juster boresøjlen ved at løsne de to låseskruer (b og c). Spænd skruerne ordentligt inden boring. Lås stempelskruen i låsebøsningen med låseskruen (a) og møtrikken (e), og spænd med 24/30-mm-nøgle (Fig. 15).

N Boring i gulv



ADVARSEL!

Det kan brukes maksimalt én forlengelsesmodul. Kontroller at det ikke er noen i etasjen under som kan skades av fallende betongkjerner.

1. Monter stativet i henhold til anvisning.
2. Plasser stativet i ønsket stilling.
3. Stempe fast den teleskopiske søylen mot taket med søylemekanismen (d), trekk til den siste biten med 24 mm nøkkel, ikke trekk til altfor hardt. Hvis ikke

søylens maks.lengde 3,1 m er tilstrekkelig, monteres en forlengelsesmodul. (Ekstrautstyr)

4. Sikre materhuset på borsøylen med låserattet i siden (f) (Fig. 7). Monter bormaskinen i hurtigfestet på materhuset, trekk til de koniske låsemutrene (e) (Fig. 6) med 24 mm nøkkel.
5. Kontroller borkronens stilling. Juster borsøylen ved å løsne de to låseskruene (b og c). Trekk skruene godt til før boring. Lås søyleskruen i låsehylsen med låseskruen (a) og mutter (e), trekk til med 24/30 mm nøkkel (Fig. 15).

FIN Poraus lattiaan



VAROITUS!

Järjestelmässä saa käyttää enintään yhtä jatkomoduulia. Tarkasta, ettei alapuolella ole ketään, jota alasputoavat betoniytimet voisivat vahingoittaa.

1. Asenna jalusta ohjeiden mukaan.
2. Aseta jalusta haluttuun asentoon.
3. Tue teleskoopituki kattoon tukimekanismilla (d), kiristä viimeinen kappale 24 mm avaimella, älä kiristä liian kovaa.

Jos tuen enimmäispituus 3,1 m ei riitä, asennetaan jatkomoduuli. (Lisätarvike)

4. Varmista syötin porapylväeseen sivulla olevalla lukkovääntimellä (f) (Kuva 7). Asenna porakone syöttimen pikakiinnittimeen, kiristä kartiomaiset lukkomutterit (e) (Kuva 6) 24 mm avaimella.
5. Tarkasta poranterän asento. Säädä porapylväs avaamalla kaksi lukkoruuvia (b ja c). Kiristä ruuvit kunnolla ennen poraamista. Lukitse tukiruuvi lukkoholkkiin lukkoruuvilla (a) ja mutterilla (e), kiristä 24/30 mm avaimella (Kuva 15).

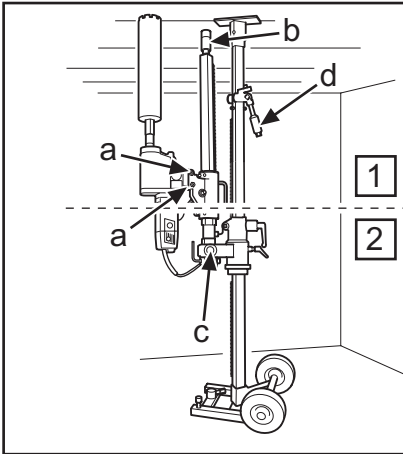


Fig.16

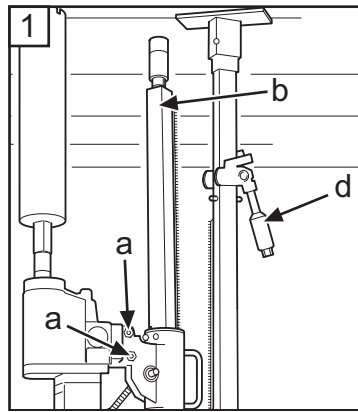


Fig.17

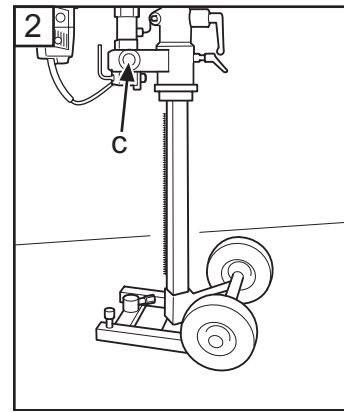


Fig.18

S Borrning i tak



OBS!

Innan borrning, kontrollera att alla låsskruvar är ordentligt åtdragna. Det kan förorsaka svår olycka om betongkärnana ligger kvar i boret vid utmatning bormotor/borr ifrån golv, vägg och tak. Maximalt en förlägningsmodul får användas.

OBS! Borrning i tak skall med tanke på kylvattnet endast ske med helkapslad elektrisk bormotor. Annan elektrisk bormotor kortsluts.

1. Montera stativet enligt anvisning.
2. Placera stativet i önskat läge.
3. Montera bormaskinen i snabbfästet, skruva åt låsskruvarna (a) (Fig.16) med 24 mm nyckel.
4. Kontrollera att stämpskruven (b) i borrhjulet är i inskruvat läge. Fäll upp och lås borrhjulet med mutter 30 mm (c) (Fig. 16).
5. Kontrollera att borkronan är i rätt läge. Stämpla fast den teleskopiska stämpan mot taket med stämpmekanismen (d).

DK Boring i tag



BEMÆRK!

Kontrollér, at alle låseskruer er ordentligt fastspændt, før du borer. Det kan forårsage en alvorlig ulykke, hvis betonkerne endnu ligger i boret ved udføring af boremotor/bor fra gulv, væg og tag. Der må højst bruges ét forlængermodul.

BEMÆRK! Boring i tag må af hensyn til kølevandet kun ske med helkapslet elektrisk boremotor. Anden elektrisk boremotor vil kortslutte.

1. Monter stativet i henhold til anvisningen.
2. Placer stativet i den ønskede stilling.
3. Monter boremaskinen i lynkoblingen, og spænd låseskruerne (a) (Fig. 16) med en 24-mm-nøgle.
4. Kontrollér, at stempelskruen (b) i boresøjlen er skruet ind. Fæld boresøjlen op, og lås den med 30-mm-møtrikken (c) (Fig. 16).
5. Kontrollér, at borekronen er i den korrekte position. Pres det teleskopiske stempel mod taget med stempelmekanismen (d).

N Boring i tak



OBS!

Kontroller før boring at alle låseskruer er trukket ordentlig til. Det kan forårsage alvorlig ulykke hvis betongkjernene ligger igjen i boret ved utmating av bormotor/bor fra golv, vegg og tak. Det kan brukes maksimalt én forlængelsesmodul.

OBS! Boring i tak skal med tanke på kjølevannet kun skje med helkapslet elektrisk bormotor. Annen elektrisk bormotor kortsluttes.

1. Monter stativet i henhold til anvisning.
2. Plasser stativet i ønsket stilling.
3. Monter bormaskinen i hurtigfestet, skru til låseskruene (a) (Fig. 16) med 24 mm nøkkel.
4. Kontroller at søyleskruen (b) i borsøylen er skrudd inn. Fe opp og lås borsøylen med mutter 30 mm (c) (Fig. 16).
5. Kontroller at borkronen er i riktig stilling. Stemple fast den teleskopiske søylen mot taket med søylemekanismen (d).

FIN Poraus kattoon



HUOM!

Tarkista ennen porausta, että kaikki lukkoruuvit ovat kunnolla kiristetty. Betoniytimen jääminen poraan voi aiheuttaa vakavia onnettomuuksia, kun porakone/poranterä vedetään ulos lattiasta, seinästä tai katosta. Järjestelmässä saa käyttää enintään yhtä jatkomoduulia.

HUOM! Jäähdytysveden vuoksi kattoonporaus voidaan tehdä ainoastaan täyskoteloidulla sähköporamoottorilla. Muunlaiset sähköporamoottorit menevät oikosulkuun.

1. Asenna jalusta ohjeiden mukaan.
2. Aseta jalusta haluttuun asentoon.
3. Asenna porakone pikakiinnittimeen, kiristä lukkoruuvit (a) (Kuva16) 24 mm avaimella.
4. Tarkasta, että porapylvään tukiruuvi (b) on kierretty kiinni. Nosta porapylväs ja lukitse 30 mm mutterilla (c) (Kuva 16).
5. Tarkasta, että poranterä on oikeassa asennossa. Tue teleskoopituki kattoon tukimekanismilla (d).

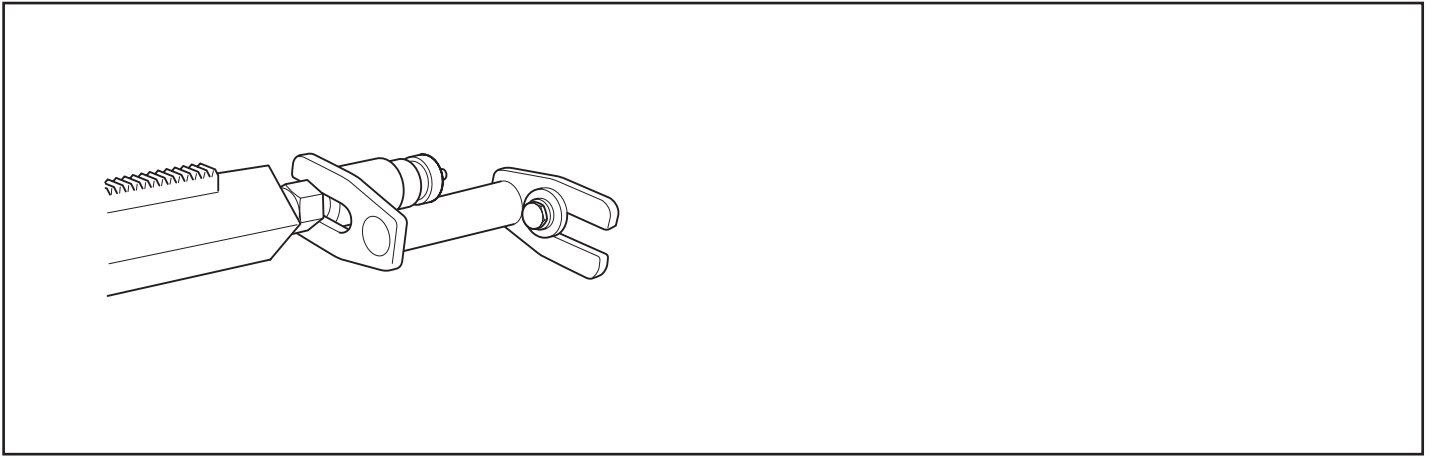


Fig.19

S Borrning i tak forts.

6. Skruva in stämpskruven mot taket för att fixera borrhjälaren, säkra med låsmutter 30 mm (b) (Fig.16). Använd en träregel som mellanlägg.
7. För ytterligare säkring av borrhjälaren kan expanderfäste användas (Fig. 19). Fästet justeras mot stämpskruven och fixeras i taket med en expanderbult. Säkra med låsmutter 30 mm.

DK Boring i tag (fortsat)

6. Skru stempelskruen mod taget for at fikserer boresøjlen, og sørg for at sikre den med 30-mm-låsemøtrikken (b) (Fig.16). Brug et stykke træ som mellemlæg.
7. Som en yderligere sikring af boresøjlen kan ekspanderbeslaget anvendes (Fig. 19). Beslaget justeres mod stempelskruen og fastgøres i væggen med en ekspansionsbolt. Det sikres med en 30-mm-låsemøtrik.

N Boring i tak forts.

6. Skru inn søyleskruen mot taket for å fikserer borsøylen, sikre med låsemutter 30 mm (b) (Fig.16). Bruk en treplanke som mellomlegg.
7. For ytterligere sikring av borsøylen kan ekspanderfeste benyttes (Fig. 19). Festet justeres mot søyleskruen og fikseres i taket med en ekspanderbolt. Sikre med låsemutter 30 mm.

FIN Poraus kattoon jatkuu

6. Kierrä tukiruuvi kattoon porapylvään kiinnittämiseksi, varmista 30 mm lukkomutterilla (b) (Kuva16). Käytä puupalaa välikappaleena.
7. Porapylväs voidaan lisäksi varmistaa paisuntakiinnittimellä (Kuva 19). Kiinnitin asetetaan tukiruuville ja kiinnitetään kattoon paisuntapultilla. Varmista 30 mm lukkomutterilla.

S Underhåll

Rengöring

Det är mycket viktigt att borrstativet hålls rent och snyggt för att funktionen skall bibehållas. Stativet rengörs lämpligen med högtryckstvätt för att därefter torkas av.

Smörjning

Efter tvätt är det viktigt att stativets rörliga delar smörjs in med standardfett för att motverka korrosion på anliggningsytor.

Förvaring

Borrstativet skall förvaras i ett torrt utrymme.

DK Vedligeholdelse

Rengøring

Det er meget vigtigt at holde borestativet rent og i orden for at sikre dets funktion. Stativet rengøres lettest ved højtryksrensning, hvorefter det tørres af.

Smøring

Efter vask er det vigtigt, at stativets bevægelige dele smøres ind med standardfedt for at modvirke korrosion på anlægsfladerne.

Opbevaring

Borestativet skal opbevares på et tørt sted.

N Vedlikehold

Rengjøring

Det er svært viktig at borstativet holdes rent og i orden for at funksjonen skal opprettholdes. Stativet rengjøres helst med høytrykksspyler og tørkes deretter av.

Smøring

Etter vask er det viktig at stativets bevegelige deler smøres inn med standardfett for å motvirke korrosjon på anleggssflater.

Oppbevaring

Borstativet skal oppbevares i et tørt rom.

FIN Huolto

Puhdistus

Porajalustan toiminnan kannalta on erittäin tärkeää, että se pidetään puhtaana ja siistinä. Jalustan puhdistaminen käy parhaiten painepesulla, sen jälkeen jalusta kuivataan.

Voitelu

Vastepintojen korroosiosuojauksen vuoksi on tärkeää, että jalustan liikkuvat osat voidellaan pesun jälkeen normaalirasvalla.

Säilytys

Porajalustaa tulee säilyttää kuivassa tilassa.

Ⓢ EG-försäkran om överensstämmelse

Husqvarna Construction Products Sweden AB, SE-443 81 Partille, Sverige, tel +46-31-949000, försäkrar härmed att borrhstivet DS50 Gyro från 2004 års tillverkning och framåt motsvarar föreskrifterna i RÅDETS DIREKTIV:

av den 22 juni 1988 ”angående maskiner” **98/37/EG**, bilaga IIA

Följande standarder har tillämpats: **SE-EN 12348**

Borrmaskinerna måste uppfylla gällande bestämmelser, EU-krav samt nationella krav.

Partille 15 april 2005



Martin Larsson, R&Dmanager

ⓓK EU-overensstemmelseserklæring

Husqvarna Construction Products Sweden AB, SE-443 81 Partille, Sverige, tlf. +46 31 949000, erklærer hermed, at borestativet DS 50 Gyro, årgang 2004 og fremefter, opfylder forskrifterne i RÅDETS DIREKTIV:

af 22. juni 1998 “om maskiner” **98/37/EF**, bilag IIA

Følgende standard har været anvendt: **SE-EN 12348**

Boremotoren skal opfylde de gældende EU-standarder og de gældende nationale standarder.

Partille, 15. april 2005



Martin Larsson, R&D-manager

Ⓝ EU-samsvarserklæring

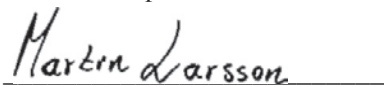
Husqvarna Construction Products Sweden AB, SE-443 81 Partille, Sverige, tlf. +46-31-949000, forsikrer hermed at borstativet DS 50 Gyro fra år 2004s produksjon og fremover oppfyller forskriftene i RÅDETS DIREKTIV:

Av 22. juni 1998 ”vedrørende maskineri” **98/37/EF**, tillegg IIA

Følgende standard er benyttet: **SE-EN 12348**

Bormotoren må være i samsvar med gjeldende EU- og nasjonale normer.

Partille, 15. april 2005



Martin Larsson, direktør forskning og produktutvikling

ⓕIN EU-vaatimustenmukaisuusvakuutus

Husqvarna Construction Products Sweden AB, SE-443 81 Partille, Sweden, puh. +46-31-949000, vakuuttaa täten, että porateline DS 50 Gyro, vuoden 2004 valmistuksesta alkaen, vastaa seuraavien NEUVOSTON DIREKTIIVIEN vaatimuksia:

22. kesäkuuta 1998 annettu koneita koskeva direktiivi **98/37/EC**, liite IIA

Valmistuksessa on noudatettu standardia: **SE-EN 12348**

Käytettävän porakoneen tulee olla voimassa olevien EU-direktiivien ja käyttömaan lainsäädännön mukainen.

Partillessa 15. huhtikuuta 2005



Martin Larsson, tutkimus- ja kehityspäällikkö



www.husqvarnacp.com